


TESEO®

ALUMINIUM PIPEWORK SYSTEMES DE DISTRIBUTION DES FLUIDES




Square thinking  
outside  
the box

# INDEX

<b>PRÉSENTATION DE LA SOCIÉTÉ</b> .....	<b>Page</b>	<b>3</b>
Réseau commercial Teseo.....	Page	5
<b>HBS Système de distribution à barre creuse</b> .....	<b>Page</b>	<b>16</b>
Barres creuses.....	Page	20
Composants.....	Page	21
Composants NPT .....	Page	36
<b>AP Tubes modulaires</b> .....	<b>Page</b>	<b>40</b>
Barres creuses.....	Page	44
Composants.....	Page	45
Composants NPT .....	Page	58
<b>AP Multifluid 25 bar</b> .....	<b>Page</b>	<b>60</b>
<b>ATS Alimentation par chariot coulissant</b> .....	<b>Page</b>	<b>66</b>
Accessoires .....	Page	69
<b>SAB Potence</b> .....	<b>Page</b>	<b>74</b>
Accessoires .....	Page	76
<b>WBA Établi de montage</b> .....	<b>Page</b>	<b>78</b>
Accessoires .....	Page	80
<b>MAT Chariot coulissant sur barre creuse</b> .....	<b>Page</b>	<b>83</b>
<b>AM Nourrice de distribution</b> .....	<b>Page</b>	<b>85</b>
<b>DT Outil de perçage</b> .....	<b>Page</b>	<b>86</b>
<b>Cintreuse</b> .....	<b>Page</b>	<b>87</b>
<b>CA Accessoires commerciaux</b> .....	<b>Page</b>	<b>89</b>
<b>Fiches techniques</b> .....	<b>Page</b>	<b>94</b>
<b>Manuel HBS – AP</b> .....	<b>Page</b>	<b>97</b>

## LÉGENDES

<b>A</b>	mm .....	Hauteur, dimension
<b>B</b>	mm .....	Largeur, dimension
<b>C</b>	mm .....	Largeur du rainurage
<b>D - d</b>	mm .....	Diamètre
<b>E</b>	mm .....	Hexagone, serrage
<b>F</b>	Kg - Nm .....	Force de tirage
<b>G</b>	" .....	Filetage Gaz Bsp ou Npt
<b>I - i</b>	mm .....	Entraxe, distance
<b>J x</b>	cm <sup>4</sup> .....	Moment d'inertie, axe x
<b>J y</b>	cm <sup>4</sup> .....	Moment d'inertie, axe y
<b>L</b>	mm .....	Longueur
<b>N°</b>	_ .....	Référence article
<b>n°</b>	_ .....	Nombre de pièces, quantité
<b>P</b>	g .....	Poids unitaire
<b>R</b>	mm .....	Rayon
<b>S</b>	mm .....	Épaisseur
<b>T</b>	- .....	Trou fileté
<b>V</b>	dm <sup>3</sup> .....	Volume interne
<b>α°</b>	° .....	Angle
	.....	Sur commande, vérifier la disponibilité

<b>HBS</b> Système de distribution HBS	Potence SAB <b>SAB</b>
<b>AP</b> AP	Chariot coulissant sur barre HBS MAT <b>MAT</b>
<b>POW</b> Système « Powered » Multifluid AP 25 Bar	Banc de travail WBA <b>WBA</b>
<b>ATS</b> Chariot coulissant sur rail ATS	Toute la production Teseo <b>SYS</b>

### IMPORTANT

Les dessins de ce catalogue sont indicatifs et non contraignants. Soucieuse de l'amélioration constante de ses produits, la société Teseo se réserve la possibilité de modifier sans préavis les formes et les dimensions de ses produits.

### ATTENTION !

En vue d'une utilisation correcte des produits TESEO, lire avec attention les informations techniques de ce catalogue et de notre site Internet [www.teseoair.com](http://www.teseoair.com). Lire les instructions de montage avant toute opération d'installation.

## PROFIL DE LA SOCIÉTÉ TESEO

Fondée en 1988, la société Teseo se spécialise tout d'abord dans la fourniture de composants pour l'industrie textile, ce qui lui permet de constater les nombreux problèmes liés à la distribution de l'air comprimé. Les principaux systèmes conventionnels de l'époque se heurtent en effet à de nombreuses contraintes - débit d'air limité, pertes de charge importantes, rouille, contamination du fluide et difficulté de modifier les installations. Au début des années 90, Teseo lance sa gamme HBS, le premier système modulaire en profilés d'aluminium pour la distribution de l'air comprimé.

En associant les caractéristiques d'un profil en aluminium de type structurel au passage plein d'un tube, l'entreprise propose ainsi un système révolutionnaire au secteur de la transmission des fluides.

Design moderne high tech, facilité d'utilisation et flexibilité sont les caractéristiques qui attirent immédiatement l'attention. Le rendement énergétique garanti par le faible coefficient de frottement de la surface interne des profils extrudés en aluminium offre un autre avantage sur les systèmes conditionnels. Teseo crée ainsi une nouvelle niche de marché, avec des systèmes modulaires en aluminium prévus pour la distribution des gaz inoffensifs. Le succès est immédiat, et confirmé par de nombreuses imitations cherchant à reproduire les caractéristiques et prestations de l'original.

Grâce aux caractéristiques innovantes du produit et à sa vaste gamme de diamètres - de 3/4" à 4" (110 mm de diamètre interne) - le système modulaire Teseo est aujourd'hui une référence internationale, pour les petits artisans comme pour la grande industrie.

L'entreprise connaît une évolution rapide et, après s'être imposée sur le marché européen, dispose aujourd'hui



d'un réseau mondial de filiales et de distributeurs. L'esprit d'innovation qui anime Teseo a abouti à la création de nouveaux produits comme l'AP Multifluid, une ligne ergonomique pour outils pneumatiques, et à l'intégration des tubes modulaires comme collecteurs de distribution intégrés sur un très grand éventail de machines automatisées.

La société Teseo se présente aujourd'hui comme une société moderne et dynamique disposant d'un management allégé et particulièrement motivé. Sa passion pour la qualité et son engagement constant en matière d'amélioration des produits permettent à Teseo de confirmer sa haute réputation en termes de qualité et de service.



## POURQUOI CHOISIR UN SYSTÈME MODULAIRE TESEO ?

Le choix d'un système modulaire de tubes Teseo permet d'éliminer les coûts occultes généralement liés à la gestion d'un système de distribution de l'air comprimé. On trouvera plus bas quelques exemples de ces coûts occultes. Ces derniers augmentent constamment durant l'utilisation de l'installation.

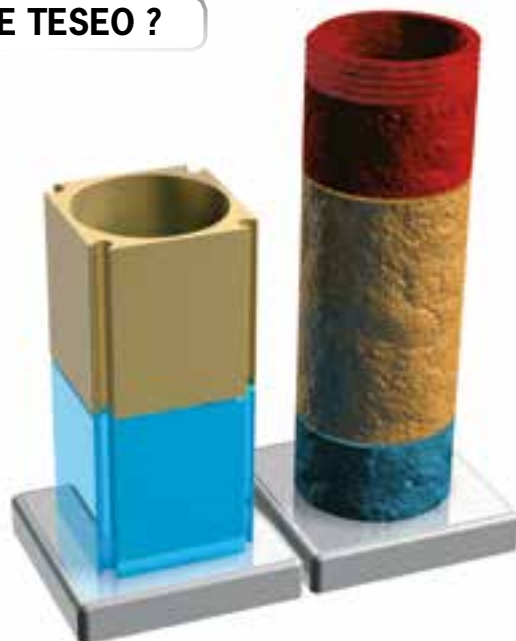
Les tubes Teseo en aluminium permettent d'éliminer ou de réduire les coûts occultes suivants :

- **Fuites d'air.** Notre système breveté de blocage et d'étanchéité de tubes en aluminium permet d'éliminer l'un des principaux problèmes de distribution et de réaliser des économies importantes d'énergie.

- **Traitement de l'air** et d'entretien ou de réparation des machines et outils : l'aluminium ne rouille pas et est parfaitement résistant à la corrosion, l'air circulant dans les tubes TESEO est ainsi parfaitement pur et garantit la longévité de tous les dispositifs connexes.

- **Arrêts machines et main-d'œuvre nécessaires à chaque modification de l'installation :** les systèmes de distribution Teseo sont aisément modifiables et extensibles, comme un collecteur d'énergie dans l'usine. L'ajout d'une nouvelle machine ou d'un nouveau point d'utilisation n'exige que quelques minutes pour être immédiatement utilisable.

- **Débits insuffisants et pertes de charge importantes :** les profils extrudés haute précision de Teseo présentent une surface interne lisse. Faible coefficient de frottement de l'air sur les parois internes du tube par rapport aux systèmes conventionnels en acier noir ou galvanisé. Cet avantage se traduit par une perte de charge réduite et par un débit majeur, pour une consommation d'électricité équivalente. N'hésitez pas à contacter l'un de nos revendeurs ou à visiter notre site internet pour davantage d'informations.



TESEO  
Systems

TRADITIONAL  
Systems

- Coûts occultes (qualité de l'air, modifications, faible efficacité et fuites)
- Coûts de main-d'œuvre
- Coûts des composants

DESIGN MODERNE

LÉGER

PROFILS ET ACCESSOIRES ROBUSTES

TUBES ET RACCORDS 100 % MÉTAL

ALUMINIUM INTÉGRALEMENT RECYCLABLE

EFFICACE

SÛR ET FIABLE



## LE RÉSEAU COMMERCIAL DE LA SOCIÉTÉ TESEO

L'air comprimé est aujourd'hui utilisé par une multitude de secteurs et d'applications, à partir de l'industrie textile jusqu'à la mécanique de précision, en passant par l'automobile et l'industrie pharmaceutique. Les systèmes et nourrices de distribution de l'air comprimé équipent tous types d'activités de production et machines. L'aluminium joue un rôle croissant dans la distribution des fluides inoffensifs et a remplacé la technologie obsolète du tube en fer galvanisé ou soudé. Le réseau de vente Teseo a ainsi suivi le rythme de la demande croissante de ces dernières années.

Teseo distribue ses produits à travers un réseau national et international de distributeurs et installateurs qualifiés offrant une assistance technique et commerciale haute qualité.



## BUREAUX D'ÉTUDE ET D'INGÉNIERIE

Ils jouent un rôle essentiel dans la promotion des systèmes modulaires. Ils font appel de manière croissante à Teseo pour le dimensionnement et la rédaction des cahiers des charges des réseaux de distribution d'air comprimé et autres fluides inoffensifs.

## FILIALES ET DISTRIBUTEURS

Teseo a mis en place un réseau de vente dont l'extension et l'amélioration continues permettent d'offrir un service optimal en vue de l'installation d'un réseau modulaire en usine ou du montage d'un collecteur sur une machine automatisée. Le professionnalisme des filiales et des distributeurs garantit un service rapide et une présence capillaire sur le territoire.

### ITALIE :

#### TESEO SRL

VIA DEGLI OLEANDRI, 1  
25015 DESENZANO DEL GARDA  
BRESCIA  
Tél. +39 030 9150411  
Tél. +39 030 9150419

### ESPAGNE :

#### TESEO IBÉRICA AP, S.L.

FRANCESC LAYRET 12-14, NAU 3  
08630 ABRERA, BARCELONA  
Tel. +34 93 7834730  
Fax +34 93 7834538

### ALLEMAGNE :

#### TESEO DEUTSCHLAND GMBH

MAXIMILIANSTR. 29  
80539 MÜNCHEN  
Tél. +49 2626 923225  
Tél. +49 2626 349255

### BENELUX :

#### TESEO BENELUX B.V.

CACTUSLAAN 9,  
1433 GZ KUDELSTAART  
Tel. +31 (0) 529 435983

### ROYAUME-UNI :

#### TESEO UK

UNIT 2, HOUSE 5  
LYNDERSWOOD FARM, LYNDERSWOOD LANE  
BRAintree, ESSEX CM77 8JT  
Tél. +44 08701 672150  
Fax +44 08701 672151

### CANADA :

#### TESEO CANADA

9315-1041 QUEBEC INC.  
310, CHEMIN GENDRON  
SHERBROOKE, QUEBEC.  
CANADA J1R0J6  
Tél. +1 844 823 2179  
Fax +1 819 562 2274

## DISTRIBUTION D'ENERGIE SUR LES INSTALLATIONS ET MACHINES

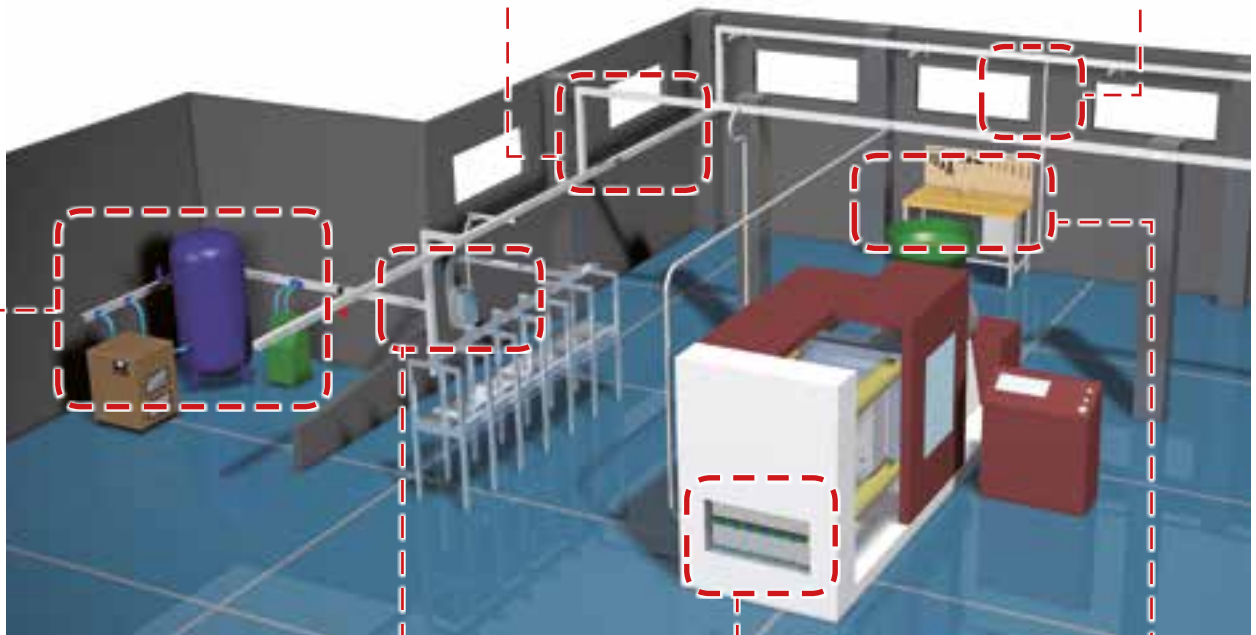
By-pass et collecteurs pour l'aménagement de salles de compresseurs avec groupes de traitement d'air.



Réseaux de distribution en aluminium pour air comprimé, mise sous vide et autres gaz inoffensifs, diamètre de 20 à 110 mm.



Colonnes de descente vers le point d'utilisation, installation et modification éventuelles simples et rapides.



Collecteurs de distribution intégrés à panneaux pneumatiques de contrôle pour automatisation.



Collecteurs de distribution modulaires intégrés à machines ou lignes de production automatisées.



Lignes d'alimentation pour outils pneumatiques sur bancs de travail ou à proximité de la zone d'utilisation.



## SOLUTIONS ERGONOMIQUES POUR LES OUTILS PNEUMATIQUES

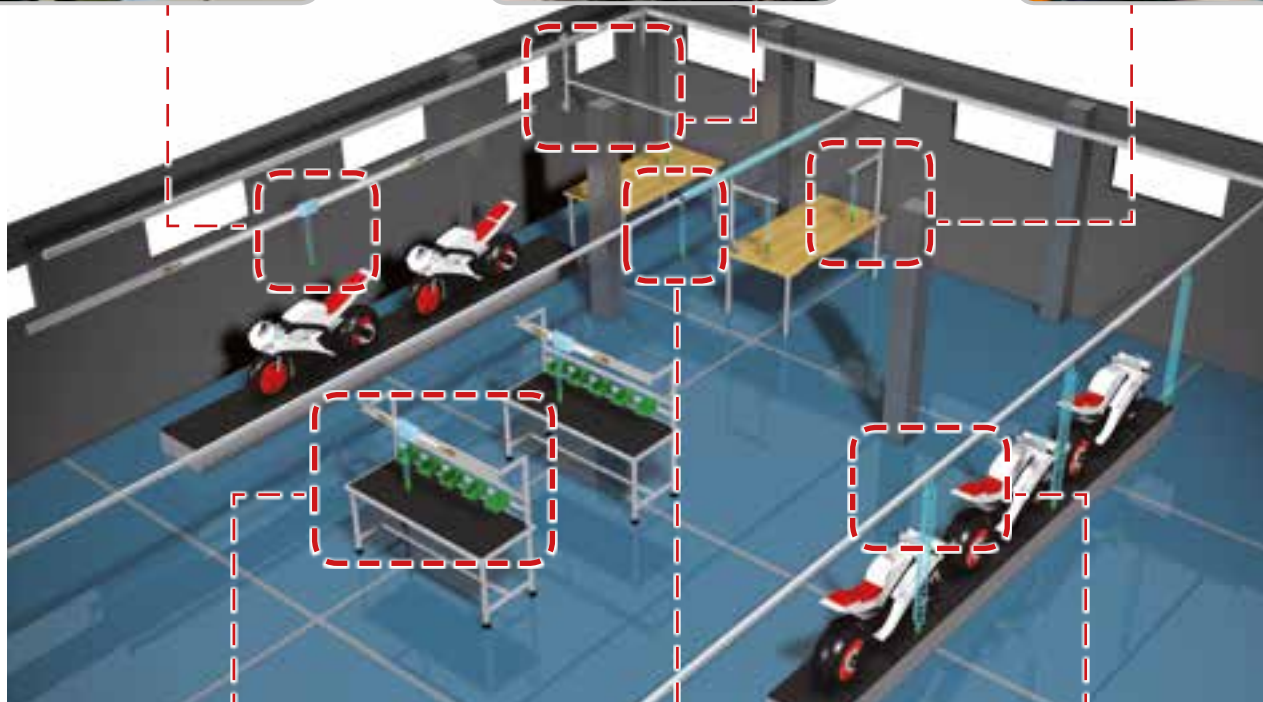
Chariots mobiles sur rail en aluminium pour la distribution d'air comprimé et d'électricité.



Bras pivotants en aluminium anodisé à rayon de manœuvre élevé pour l'alimentation des outils pneumatiques.



Bras pivotants en aluminium anodisé montés sur banc de travail pour le support des outils pneumatiques.



Bancs de travail équipés de chariot mobiles sur rail pour la distribution d'air comprimé et d'électricité.



Chariots coulissants sur profil en aluminium intégrant support et alimentation des outils pneumatiques.



Lignes de montage et de production assemblées avec profils en aluminium et patins coulissants.

## SALONS NATIONAUX ET INTERNATIONAUX

Les salons restent un instrument essentiel qui permet de diffuser les tendances technologiques et les dernières nouveautés des fabricants.

Entreprise pionnière dans les systèmes de distribution modulaire en aluminium, Teseo participe depuis sa création aux grands salons internationaux, et ses systèmes de distribution en aluminium novateurs y ont reçu de nombreuses récompenses.



## PUBLICITÉ

Teseo investit depuis sa création dans la communication avec des publicités ou des articles sur ses produits ou des applications dans les revues techniques du secteur pneumatique. Grâce au travail réalisé avec de prestigieuses revues internationales, le nom Teseo est aujourd'hui associé aux concepts de qualité, fiabilité et aspect modulaire.



[www.teseoair.com](http://www.teseoair.com)

## QUELQUES EXEMPLES DE SERVICES DISPONIBLES ON-LINE

- @ Espace dédié à nos produits offrant un système de recherche avancé des composants avec visualisation des références, données techniques et images.
- @ Revue de presse virtuelle offrant une série d'articles consacrés à la promotion de la marque et des produits Teseo.
- @ Références et exemples d'applications de nos produits.
- @ Nouveautés et aux événements importants présents et passés.
- @ Formulaire permettant à tous nos clients de nous envoyer directement leurs demandes de devis et commandes de matériel, et même de personnaliser leurs applications via combinaison de produits.
- @ Espace de communication avec les services de Teseo.
- @ Logiciel de dimensionnement des installations au moyen des réseaux Teseo selon les nécessités du client.
- @ Logiciel permettant la rédaction de cahiers des charges Teseo au moyen d'un formulaire simple et intuitif.
- @ Convertisseur d'unités de mesure.

**Les informations ci-dessus et de nombreuses autres publications peuvent être téléchargées en format PDF Acrobat®.**

## RÉCOMPENSES



WINNER 2007



WINNER 2006



WINNER 2006



WINNER 2006



WINNER 2006



WINNER 2001



WINNER 2000



WINNER 1999



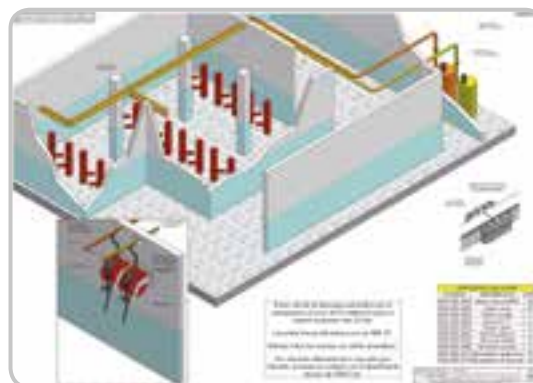
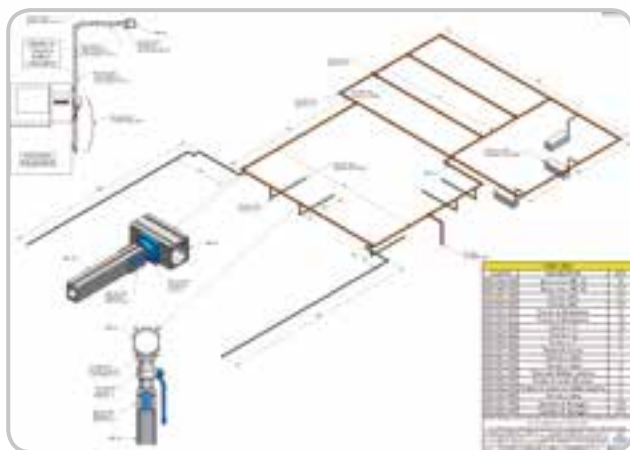
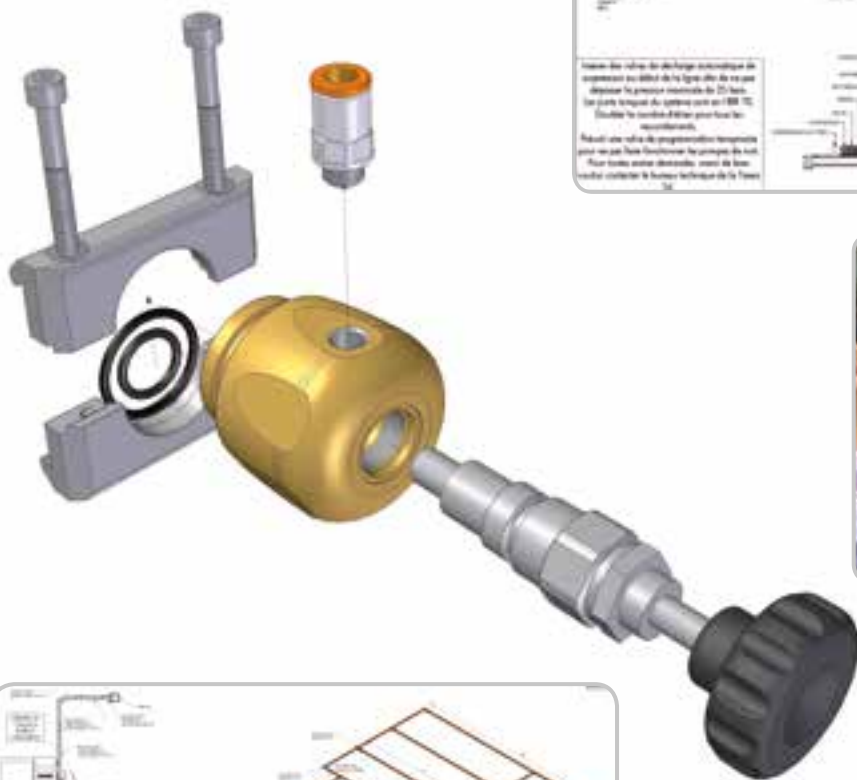
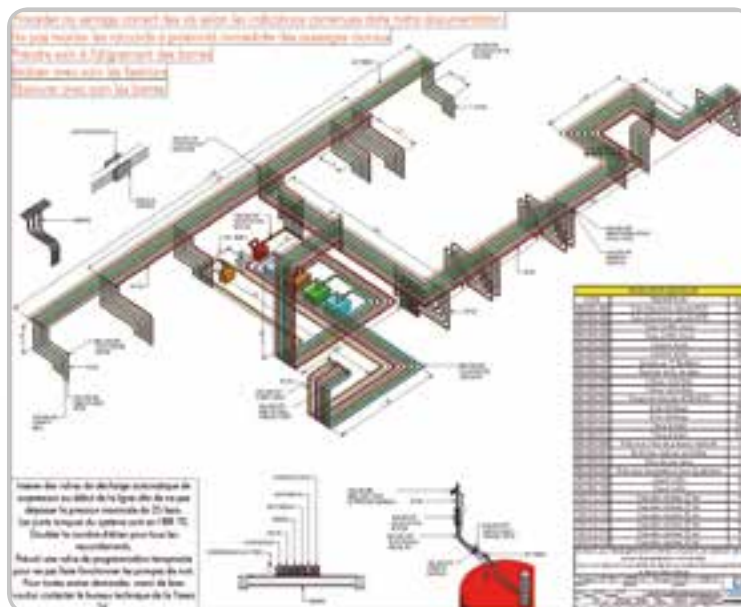
WINNER 1996



WINNER 1992

## DU PROJET À L'INSTALLATION

Teseo assiste ses partenaires et clients pour la définition des projets et le dimensionnement de leurs réseaux de distribution. Nous étudions des applications personnalisées en vue de leur intégration à des machines ou des lignes de production. Nous offrons un service-consulting en matière de normes et la formation des techniciens installateurs. Nos techniciens spécialisés fournissent supervision et assistance durant l'installation et le contrôle final au site de nos clients.



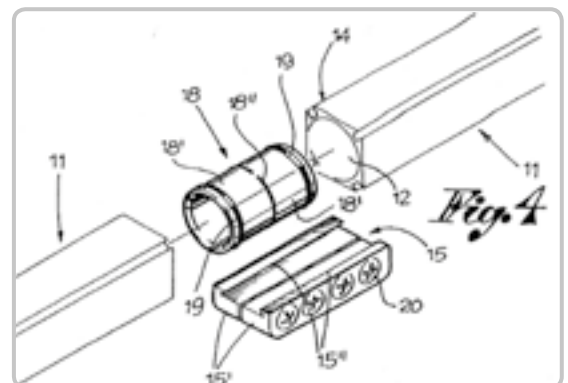
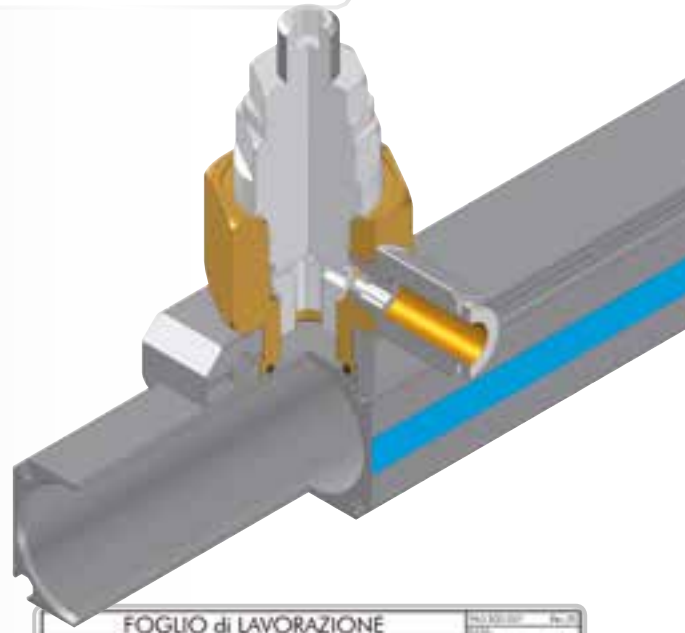
## LE DESIGN ITALIEN COMME VALEUR

Nous étudions et nous projetons au moyen de systèmes CAO tridimensionnels ultramodernes et d'une méthodologie flexible et immédiate. Chaque projet est affronté en recherchant l'innovation et en tenant compte de son impact environnemental et ergonomique, afin de valoriser son DESIGN et d'améliorer son cycle de production tout en garantissant qualité et fonctionnalités.

Nous collaborons avec bureaux d'études et universités mais, surtout, avec nos clients, qui nous font part de leurs exigences et de leur expérience et nous guident vers un développement novateur.

Chaque brevet nécessite de nombreux efforts du bureau technique : réalisation d'un dossier technique et des dessins techniques de brevet, évaluation de l'antériorité et de l'état de la technique, élaboration de nos revendications techniques et de la documentation requise par l'organisme de référence, la protection légale de nos droits et de nos clients.

La Certification et l'homologation de nos produits est importante pour Teseo ; nous collaborons constamment avec les organismes de certification car, certains de la qualité et de la sécurité de nos produits, nous préférons obtenir une certification en démontrant sérieux et honnêteté. Les projets Teseo sont conformes aux normes UNI ISO : UNI 4820, UNI 5456 et autres.



# BREVETS

Un brevet est à l'origine de notre entreprise, et c'est dans le même état d'esprit que nous poursuivons la conception de solutions brevetées.

Nos brevets protègent le travail de nos techniciens et confirment la confiance de nos clients et de tous ceux qui recherchent des produits originaux et de qualité.

Nous considérons pour cette raison les brevets comme une certification de cette valeur ajoutée que seuls les inventeurs et les fabricants originaux peuvent garantir. Aujourd'hui, nos responsables R&D gèrent plusieurs brevets déposés dans de nombreux pays et continuent à développer des brevets d'invention et de Design. Pour identifier et différencier sa philosophie, Teseo a déposé sa propre marque.



# CERTIFICATION

Le système de gestion conception, production et qualité est certifié conforme à la norme UNI EN ISO 9001.

SGS, première société internationale de certification, analyse et certifie notre système de gestion d'entreprise et vérifie annuellement son maintien et son implémentation.

Les composants Teseo sont testés dans notre laboratoire interne et auprès de structures reconnues SIT, ISPSSI, UNI ou d'organismes comme SGS, TÜV, TSSA et autres.

Le responsable Qualité de Teseo fait appel à des consultants externes expérimentés et spécialisés dans le secteur.

Les composants Teseo sont réalisés avec des matières premières de qualité conformes aux normes ISO: UNI EN 755-2, UNI EN 755-3, UNI EN 515, UNI EN 573-3, UNI EN 1706, UNI 5931, UNI EN 1461, UNI ISO 3601 et autres.

Les composants Teseo sont testés selon plusieurs procédés; le TÜV a soumis un assemblage du système HBS à des pressions cycliques; AQM a testé les principaux éléments de la gamme AP jusqu'à 120 bar avec une gamme de température allant de -20 °C à +130 °C; SGS a certifié les essais d'explosion réalisés pour le système AP, qui ont dépassé 160 bar.

La société Teseo collabore également avec les universités, par ex. avec l'école polytechnique de Turin, qui a réalisé les essais de débit de nos systèmes, et avec l'Université de Brescia qui a fourni son conseil technique.

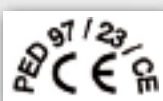
Les instruments de mesure utilisés par Teseo sont contrôlés périodiquement et certifiés par MG.

Les tubes Teseo sont conformes aux normes américaines ANSI B31.3 et B31.9 Attesté par les organismes de certification de sécurité des différentes provinces du Canada.

Les tubes Teseo sont projetés, produits et contrôlés selon les exigences essentielles de sécurité prescrites par la norme européenne 2014/68/UE (PED).

L'institut de certification néerlandais KIWA a confirmé que le produit satisfait les exigences de la directive 2014/68/UE, annexe réf. III, E1 sur les équipements sous pression.

Classification de la réaction au feu selon les normes EN 13501-1:2007 +A1 2009.



## QUALITÉ

Teseo réalise différents contrôles afin de vérifier la conformité du produit aux exigences contractuelles, effectue le suivi et la mesure des composants des produits entrants, durant le cycle de production et lors de la préparation des expéditions. Aucun produit n'est expédié s'il n'a pas surmonté tous les essais de contrôle préalables.



Nous effectuons le contrôle qualité du matériel selon le cahier des charges d'échantillonnage prescrit par la norme UNI ISO 2859. Une fiche de contrôle est prévue pour chaque composant et indique les contrôles devant être effectués. Selon la « criticité » du composant et la taille du lot, un facteur de contrôle LQA est sélectionné (limite de qualité admise) entre 1.5, 2.5 et 6.5.



Les tubes Teseo subissent 10 contrôles de type fonctionnel, dimensionnel et esthétique durant toutes les phases de production et de conditionnement.

Si requis, Teseo applique une procédure de suivi du produit. Cette procédure permet, en cas de non-conformité, de revoir toute la documentation et de localiser les causes des vices de production afin d'adopter des mesures correctives simples et immédiates.



Nous avons mis sur pied un programme de contrôle et d'étalonnage préventif des instruments avec des procédures écrites comprenant les modes et fréquences d'étalonnage de tous les instruments et dispositifs contribuant à la sécurité et à la qualité des produits réalisés.



## MADE IN ITALY INTEGRAL

La société Teseo collabore avec les plus grandes entreprises italiennes. Ces dernières garantissent en toute situation des normes haute qualité permettant de gérer de manière optimale toutes les phases de production. Teseo évalue et suit chaque fournisseur via analyse des certifications du fabricant, évaluation du rapport qualité / prix et de la position du fournisseur sur le marché, demande des déclarations de contrôle du produit, contrôle de sa capacité logistique, de sa disponibilité et de sa flexibilité ainsi que sa capacité à offrir le service requis en situation d'urgence.

Teseo a sélectionné les meilleurs fournisseurs du secteur de l'extrusion italien pour réaliser ses tubes. Ces derniers ont obtenu d'excellents résultats s'accompagnant d'un niveau de non-conformité extrêmement bas.

Teseo a consolidé une relation basée sur une confiance réciproque avec les industries mécaniques les plus avancées de son territoire. Ces dernières ont effectué d'énormes investissements dans des machines-outils en mesure de réaliser des composants offrant une qualité et une fiabilité croissante.

La société dispose d'un département de production et d'assemblage des composants et d'un personnel qualifié en mesure de gérer les situations les plus variées avec des articles en constante évolution et amélioration du point de vue technique et qualitatif. Ce département est soumis au même contrôle que celui que nous imposons à nos sous-traitants.



## HBS SYSTEME DE DISTRIBUTION À BARRE CREUSE

HBS est un système modulaire de barre creuse en aluminium extrudé qui permet la réalisation de lignes de distribution de l'air comprimé ou d'autres fluides. L'installation est facile, rapide, sûre et fonctionnelle.

Grâce à ses plaques et à ses brides de sortie à fixation rapide, il est possible d'intervenir sur le réseau à tout moment, pour le modifier ou l'agrandir de façon simple et en sécurité.

Le système est constitué principalement de barres creuses en aluminium extrudées de différents diamètres. La jonction entre les barres s'obtient par des raccords droits, des raccords à L et à T dont l'étanchéité est garantie par des joints toriques.

Le système est complété par une vaste gamme de bride de sortie avec des filetages allant de 1/8" à 2", des terminaisons de différentes mesures, des accessoires, des équerres de fixation qui permettent de répondre aux attentes des clients.

### Les avantages principaux sont :

- Rapidité de montage
- Possibilité d'ajouter des sortie "a posteriori"
- Facilité de modification et d'extension
- Propreté des surfaces internes et externes
- Modularité des différents composants

### SIMPLE À ASSEMBLER

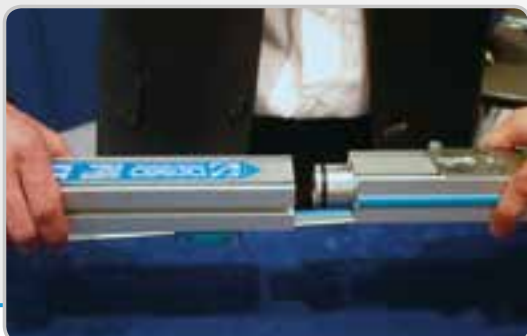
#### ÉBAVURAGE



#### MONTAGE



#### ASSEMBLAGE



#### SERRAGE



## BLUE DESIGN

La nouvelle génération bleue **TESEO** est le résultat d'un travail de révision et d'amélioration appliqué à tous les systèmes.

Notre recherche constante de l'excellence en matière **d'économies d'énergie** et une sensibilité accrue pour le Design ont dominé nos choix techniques.

Les passages internes et les épaisseurs ont fait l'objet d'un examen attentif qui a permis d'augmenter le débit. **Le double siège des joints toriques** produits pour Teseo est devenu la norme de tous les raccords et permet de renforcer encore les caractéristiques d'étanchéité.

Teseo a également amélioré l'ergonomie de l'ensemble du système en optimisant les formes et les poids. Les usinages de précision améliorent la finition de nombreux composants et éliminent les défauts du moulage sous pression.

**Les brides de sortie** sont réalisées avec de nouveaux moules plus précis et plus fiables. Les composants de blocage et de fixation ont été analysés et améliorés.

L'amélioration des accessoires et des composants se poursuit. De **nouvelles certifications** et des homologations internationales sont en cours.



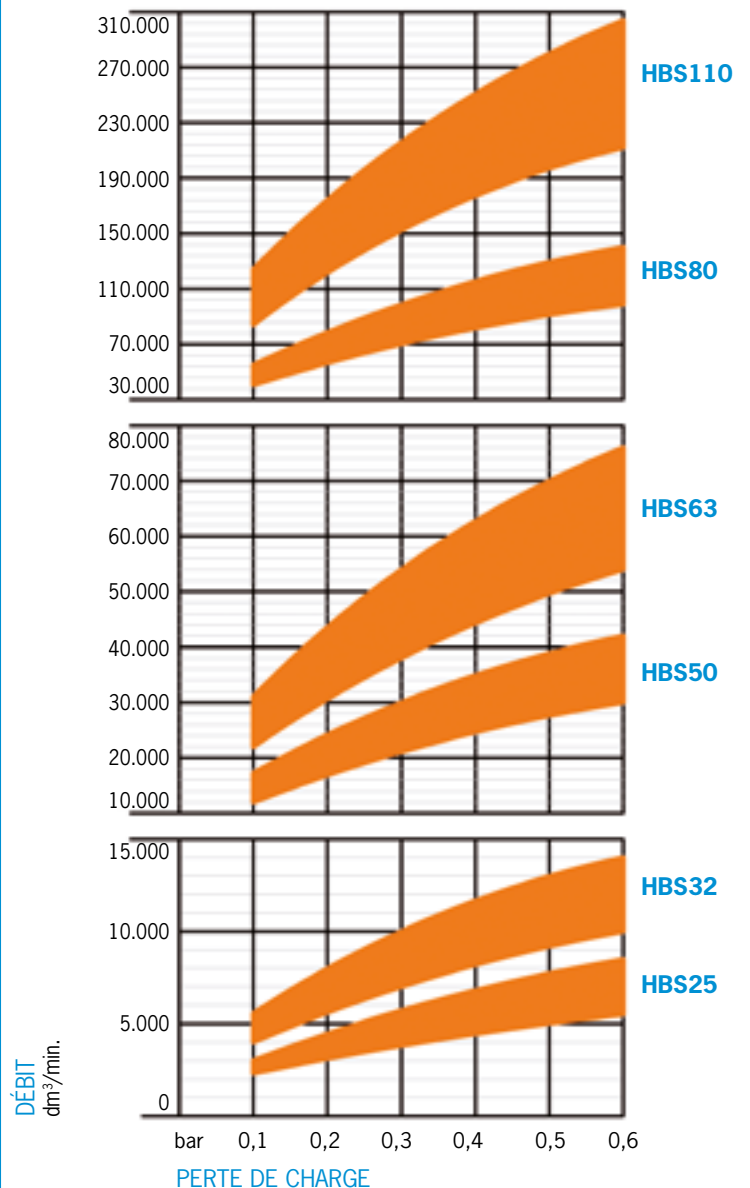
Tableau indicatif pour le choix du diamètre du réseau HBS selon la puissance maximale du compresseur.

Puissance du compresseur kW	HBS	Débit indicatif (L 30 m - 6 bar - $\Delta p$ 3%) NI/min
19	25	2.900
36	32	5.400
110	50	16.400
195	63	29.200
350	80	53.000
785	110	117.500



Diagrammes indicatifs des débits d'air comprimé et des relatives pertes de charge sur une ligne de 30 m. (20°C - 1013 mbar). Les données ont été fournies par l'Ecole polytechnique de Turin.

Voir logiciel de calcul (pag. 9)



PRESSION DE SERVICE : 6 → 12 bar  
0,6 → 1,2 MPa  
87 → 174 psi

## CARACTÉRISTIQUES TECHNIQUES

Aluminium extrudé.....	<b>Alliage EN AW-6060 UNI EN 573-3:1996</b>
Appellation étrangère .....	<b>ANSI 6060 - DIN1748/1: AlMgSi 0,5 BS 6060</b>
Composition chimique .....	<b>Si : 0,45 - Mg : 0,45 - Fe : 0,3</b>
Traitement thermique .....	<b>Bonifié T5 ou T6</b>
Traitement de surface (sur demande).....	<b>Oxydation chimique argent</b>
Poids spécifique, densité .....	<b>Kg/dm<sup>3</sup> 2,71</b>
Conductibilité électrique .....	<b>% IACS 53</b>
Conductibilité thermique .....	<b>W/m·K 200</b>
Chaleur spécifique.....	<b>J/Kg·K 96</b>
Coefficient de dilatation .....	<b>mm/m °C 0,024</b>
Charge max. de traction .....	<b>Kg/mm<sup>2</sup> 24</b>
Charge de rupture .....	<b>Kg/mm<sup>2</sup> 20</b>
Module d'élasticité .....	<b>Kg/mm<sup>2</sup> 6.700</b>
Dureté Brinell .....	<b>HB 70÷80</b>
Intervalle de fusion .....	<b>°C 600-650</b>
Matériau des joints toriques .....	<b>NBR 70</b>
Températures d'exercice.....	<b>°C -20/+120</b>
Matériau des vis.....	<b>Acier classe 8.8</b>
Couple de serrage des vis .....	<b>Nm 10÷13,5 (90÷120 Inch Lbs)</b>
Filetage des brides de sortie .....	<b>BSP ou NPT</b>
Filetage des bornes.....	<b>BSP ou NPT</b>
Pression max. de service .....	<b>15 bar - 1,5 MPa - 217 psi</b>
Pression d'essai de rupture .....	<b>56 bar - 5,6 MPa - 813 psi</b>

### Compatibilité avec les fluides

Air comprimé, Vide, Argon, Azote, Gaz carbonique, Huile minérale\*, Huile synthétique\*, autres fluides\*.

#### \* ATTENTION !

Les composants Teseo sont exclusivement destinés à l'usage pour lequel ils ont été expressément conçus par le fabricant et titulaire des brevets. L'utilisateur professionnel doit néanmoins vérifier la compatibilité technique et conceptuelle de son application.

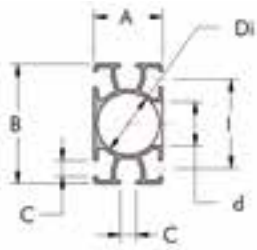
Notre bureau d'études est à votre disposition pour toute estimation, analyse des utilisations particulières, conception et réalisation de composants et de groupes spéciaux.

La société Teseo décline toute responsabilité en cas de dommages ou de blessures entraînés par une utilisation incorrecte, erronée, incohérente ou incompatible avec les applications prévues dans le catalogue.

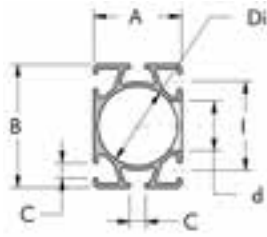
\*Pour toute information complémentaire, s'adresser au Bureau d'études de Teseo S.R.L.

## SECTION DES DIFFÉRENTS PROFILS

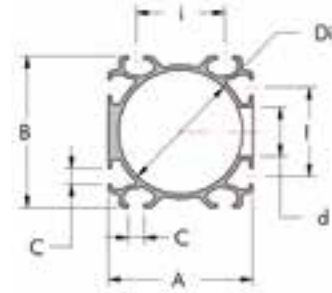
HBS25



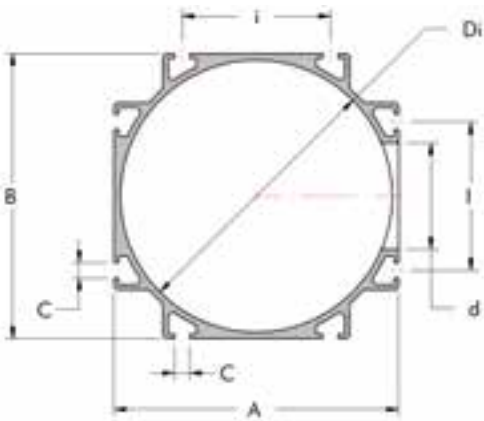
HBS32



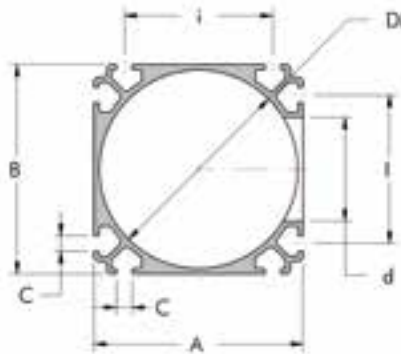
HBS50



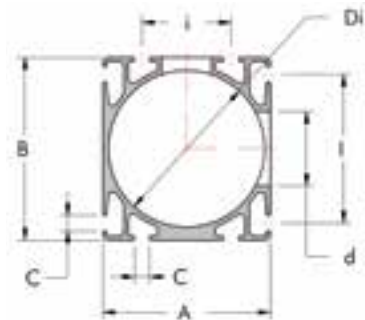
HBS110



HBS80



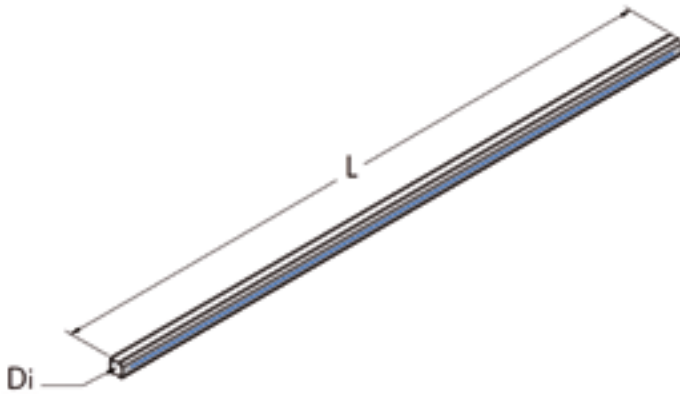
HBS63



## CARACTÉRISTIQUES DIMENSIONNELLES

Nom	Dimensions							ø trou max	Volume interne	Poids	Moment d'inertie		Section
	Di mm	A mm	B mm	l mm	i mm	C mm	d mm				Jx cm <sup>4</sup>	Jy cm <sup>4</sup>	
HBS25	25	28	49	36	-	6,2	18	0,5	800	6,70	2,90	5	
HBS32	32	36	50	36	-	6,2	20	0,8	1150	11,90	6,60	8	
HBS50	50	60	60	36	36	6,2	20	2,0	1800	25,00	31,50	20	
HBS63	63	68	74	60	36	6,2	20/30	3,1	2770	74,20	58,80	31	
HBS80	80	85	85	60	60	6,2	42	5,0	3300	120,00	120,00	50	
HBS110	110	115	115	60	60	6,2	43	9,5	4200	265,00	265,00	95	

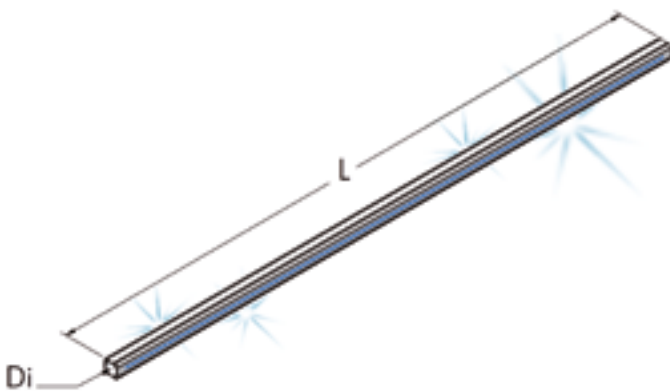
### BARRE EN ALUMINIUM EXTRUDÉ NATUREL



Di mm	L m	Référence N°	P Kg	n°	
25	5	800 028 500	4,0	32	
32	5	800 036 500	5,7	24	
50	5	800 060 500	9,0	16	
63	5	800 068 500	13,8	12	
80	5	800 085 500	16,7	8	
110	5	800 114 500	21,0	4	

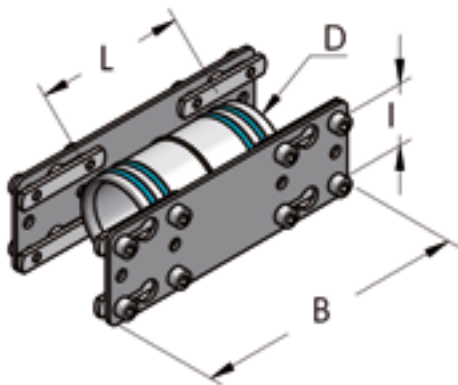
Di mm	L m	Référence N°	P Kg	n°	
25	2,5	800 028 250	2,0	32	
32	2,5	800 036 250	2,9	24	
50	2,5	800 060 250	4,5	16	
63	2,5	800 068 250	6,9	12	
80	2,5	800 085 250	8,3	8	
110	2,5	800 114 250	10,5	4	


### BARRE EN ALUMINIUM ANODISÉ



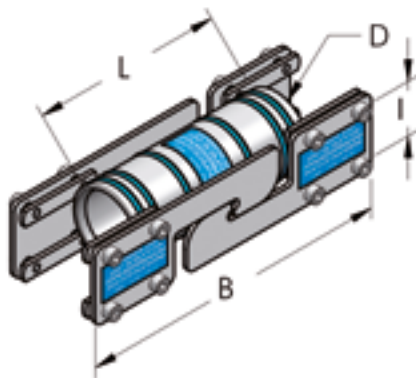
Di mm	L m	Référence N°	P Kg	n°	
25	5	801 028 500	4,0	32	
32	5	801 036 500	6,3	24	
50	5	801 060 500	9,5	16	
63	5	801 068 500	14,0	12	
80	5	801 085 500	17,0	8	
110	5	801 114 500	21,3	4	


Di mm	L m	Référence N°	P Kg	n°	
25	2,5	801 028 250	2,0	32	
32	2,5	801 036 250	3,1	24	
50	2,5	801 060 250	4,7	16	
63	2,5	801 068 250	7,0	12	
80	2,5	801 085 250	8,5	8	
110	2,5	801 114 250	10,6	4	

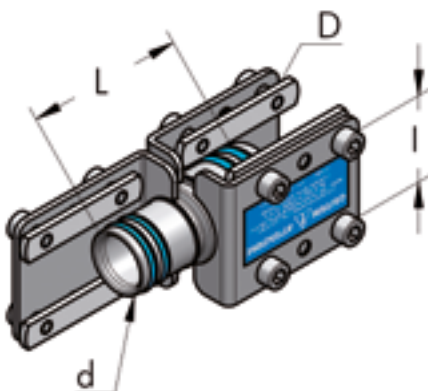
**JONCTION DROITE, COMPLÈTE**


D mm	I mm	L mm	B mm	Référence N°	P g	 n°
25*	36	50	120	003 000 020	180	20
32*	36	65	120	003 001 020	200	20
50	36	90	160	003 002 020	570	10
63	36-60	106	160	003 003 020	770	10
80	60	130	160	003 004 020	950	10
110	60	180	230	003 005 020	2000	5

\*Nous vous conseillons d'utiliser les composants suivants si le type d'application l'exige: 711 048 120 + 725 010 056 + 212 006 008 (pages 32 et 34).

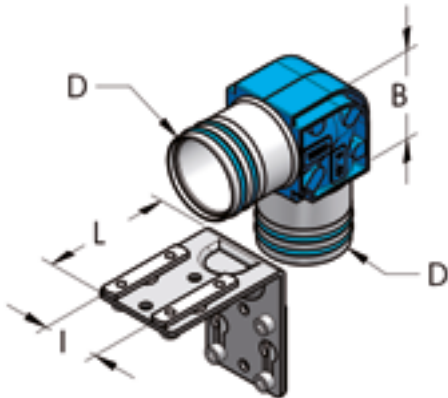
**JUINT DE RECOUVREMENT, COMPLET**


D mm	I mm	L mm	B mm	Référence N°	P g	 n°
25	36	75	200	003 000 021	420	10
32	36	95	200	003 001 021	450	10
50	36	130	200	003 002 021	780	10
63	60	150	200	003 003 021	1000	5
80	60	180	200	003 004 021	1400	5
110	60	280	280	003 005 021	2500	5

**JOINT RÉDUCTEUR DROIT, COMPLET**

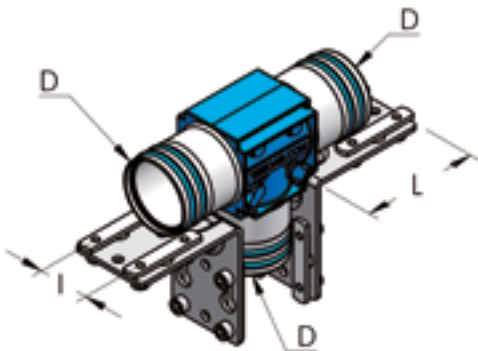
D mm	d mm	L mm	I mm	Référence N°	P g	 n°
32	25	66	36	003 001 049	270	10
50	32	88	36	003 002 049	621	10
63	50	105	36	003 003 049	777	5
80	63	125	60	003 004 049	1470	5
110	80	280	60	003 005 049	3000	2


### JONCTION EN L, COMPLET



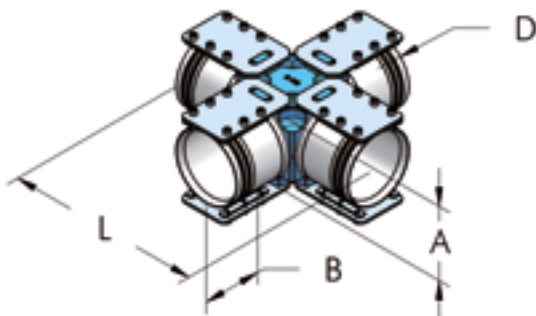
D mm	I mm	L mm	B mm	Référence N°	P g	 n°
25	36	60	30	003 000 022	240	20
32	36	60	42	003 001 022	280	20
50	36	80	60	003 002 022	530	10
63	36-60	80	75	003 003 022	1400	10
80	60	80	85	003 004 022	2600	10
110	60	110	165	003 005 022	3000	5




### JONCTION EN T, COMPLET



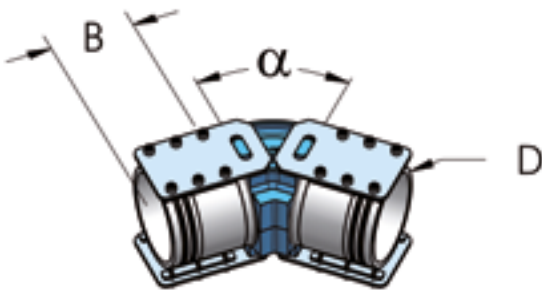
D mm	I mm	L mm	B mm	Référence N°	P g	 n°
25	36	60	30	003 000 024	400	10
32	36	60	50	003 001 024	430	10
50	36	80	60	003 002 024	820	10
63	36-60	80	75	003 003 024	2100	10
80	60	80	85	003 004 024	3500	5
110/80	60	110	230	003 005 023	3900	2
110	60	110	230	003 005 024	4000	2




### JONCTION EN CROIX, COMPLET

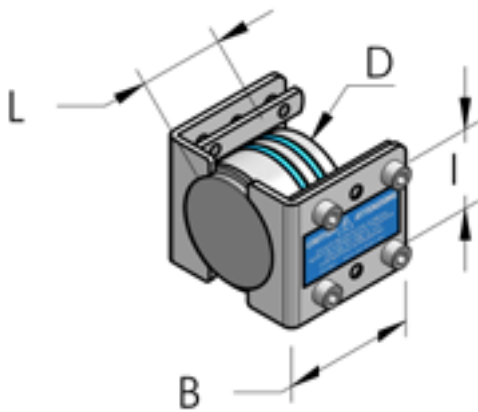


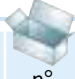
D mm	L mm	A mm	B mm	Référence N°	P kg	 n°
80	260	83	60	003 004 045	4,6	2 
110	306	114	90	003 005 045	5,6	2 

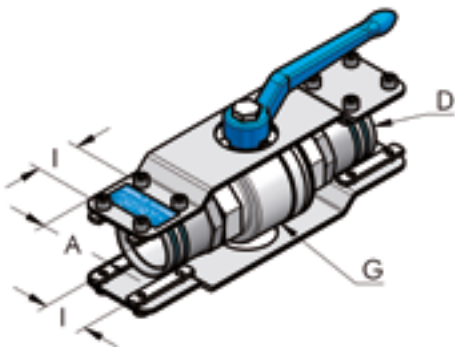


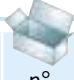
**JONCTION 45°, COMPLET**

D mm	$\alpha$ °	B mm	Référence N°	P kg		n°
80	45	60	003 004 051	2,4		2 
110	45	90	003 005 051	3,2		2 

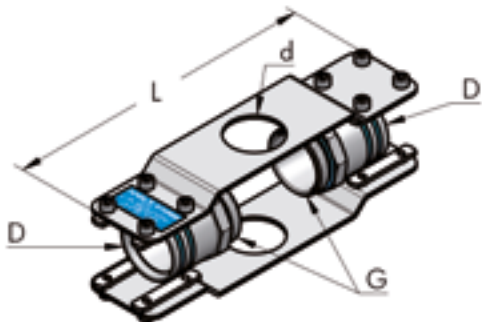
**BOUCHON DE FIN DE LIGNE, COMPLET**

D mm	I mm	L mm	B mm	Référence N°	P g		n°
25	36	29	60	003 000 026	120		20
32	36	32	60	003 001 026	120		20
50	36	40	60	003 002 026	430		10
63	60	40	60	003 003 026	700		10
80	60	66	80	003 004 026	1350		5
110	60	150	110	003 005 026	2000		2

**CLAPET À BILLE, COMPLET**

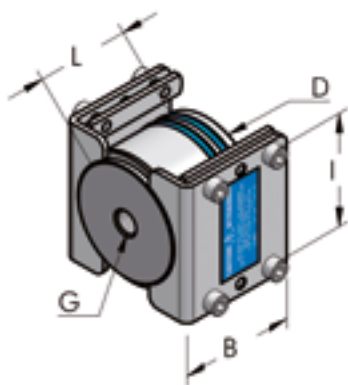
D mm	G	I mm	A mm	Référence N°	P g		n°
25	3/4" - BSP	36	50	003 000 046	630		10
32	1" - BSP	36	50	003 001 046	1120		10
50	1 1/2" - BSP	36	60	003 002 046	2050		10
63	2" - BSP	36	60	003 003 046	3360		10
80	2 1/2" - BSP	60	72	003 004 046	5300		5
110	4" - BSP	60	78	003 005 046	12600		2

## KIT SANS CLAPET



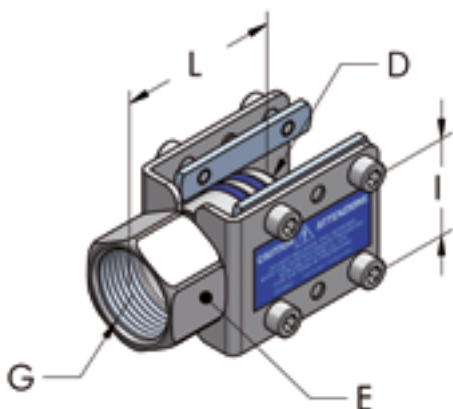
D mm	G	L mm	d mm	Référence N°	P g	n°
25	3/4" - BSP	220	30	003 000 047	340	10
32	1" - BSP	220	30	003 001 047	650	10
50	1 1/2" - BSP	250	42	003 002 047	740	10
63	2" - BSP	250	42	003 003 047	910	10
80	2 1/2" - BSP	-	-	003 004 047	1400	5

## EMBOUT AVEC TROU FILETÉ, COMPLET

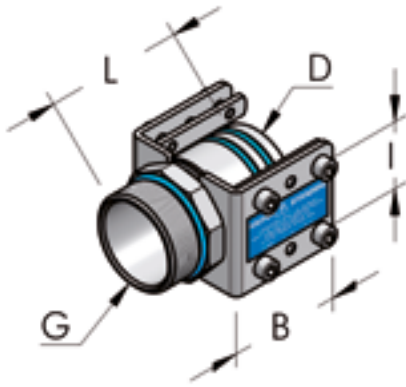


D mm	G	L mm	B mm	I mm	Référence N°	P g	n°
25	1/4" - BSP	28	60	36	003 000 025	114	20
32	1/4" - BSP	32	60	36	003 001 025	130	20
32	1/2" - BSP	32	60	36	003 001 031	128	20
50	1/4" - BSP	40	60	36	003 002 025	440	20
50	1/2" - BSP	50	60	36	003 002 029	430	20
63	1/4" - BSP	50	60	60	003 003 025	656	20
80	1/4" - BSP	66	80	60	003 004 025	1300	20
80	1/2" - BSP	66	80	60	003 004 029	1300	20
110	3/8" - BSP	150	110	60	003 005 025	2000	2

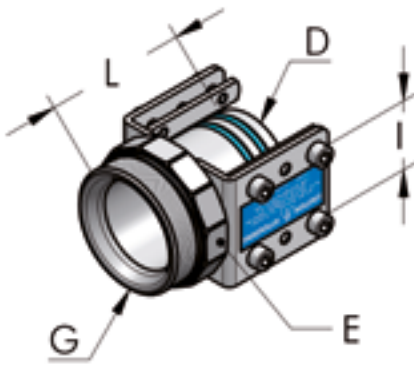
## EMBOUT TARAUDÉ, COMPLET



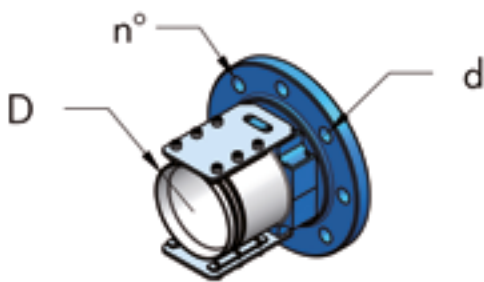
D mm	G	E mm	L mm	I mm	Référence N°	P g	n°
25	3/4" - BSP	30	45	36	003 000 027	120	20
32	1" - BSP	36	60	36	003 001 027	140	20
50	1 1/2" - BSP	52	70	36	003 002 028	340	20
63	1 1/2" - BSP	65	72	60	003 003 028	440	10
80	1" - BSP	-	66	60	003 004 027	1300	20
80	2" - BSP	82	95	60	003 004 028	920	10
110	2 1/2" - BSP	115	150	60	003 005 028	2000	2

**NIPPLE FILETÉ, COMPLET**

D mm	G	L mm	B mm	I mm	Référence N°	P g	n°
25	3/4" - BSP	47	60	36	003 000 029	110	20
32	1" - BSP	55	60	36	003 001 030	230	20
50	1"1/2 - BSP	76	60	36	003 002 030	330	20
63	2" - BSP	80	60	60	003 003 030	430	10
80	2"1/2 - BSP	100	80	60	003 004 030	650	10

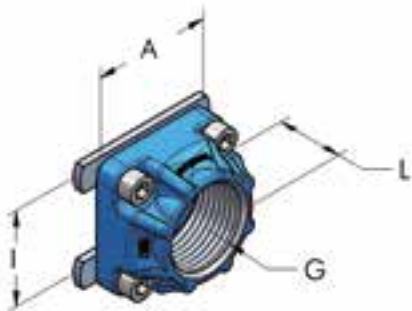
**EMBOUT FILETÉ, COMPLET**

D mm	G	L mm	E mm	I mm	Référence N°	P g	n°
25	1" - BSP	45	36	36	003 000 030	130	20
32	1"1/4 - BSP	61	50	36	003 001 029	190	20
50	2" - BSP	75	65	36	003 002 031	440	20
63	2"1/2 - BSP	90	82	60	003 003 031	600	10
80	3" - BSP	110	90	60	003 004 031	830	10
110	4" - BSP	152	115	60	003 005 031	1500	5

**EMBOUT AVEC BRIDE**

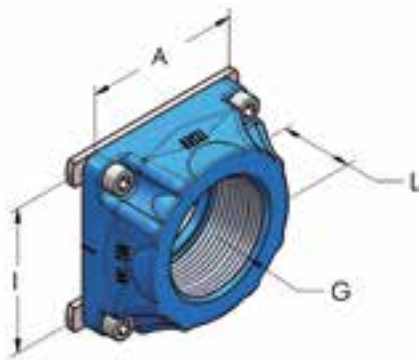
D mm	d mm	Norme	n°	Référence N°	P kg	n°
80	18	UNI-EN 1092	4	003 004 050	2,4	2
80	19	ASME 150lb	4	003 004 450	1,6	2
110	18	UNI-EN 1092	8	003 005 050	3,3	2
110	19	ASME 150lb	8	003 005 450	3,4	2

## BRIDE DE SORTIE FEMELLE I36, COMPLÈTE



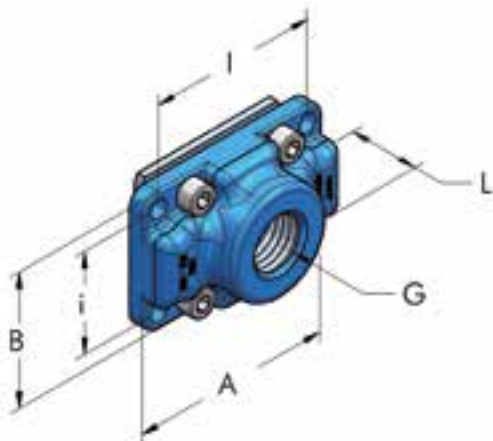
I mm	G	A mm	L mm	Référence N°	P g	n°	
36	1/8" - BSP	50	25	003 001 032	80	20	
36	1/4" - BSP	50	25	003 001 033	80	20	
36	3/8" - BSP	50	25	003 001 034	80	20	
36	1/2" - BSP	50	25	003 002 033	110	20	
36	3/4" - BSP	50	25	003 002 034	105	20	
36	1" - BSP	50	25	003 002 035	90	20	

## BRIDE DE SORTIE FEMELLE I60, COMPLÈTE



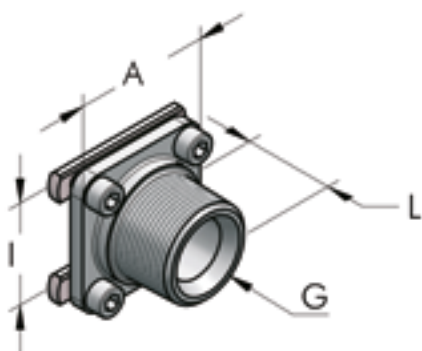
I mm	G	A mm	L mm	Référence N°	P g	n°	
60	1/2" - BSP	72	30	003 003 033	250	10	
60	3/4" - BSP	72	30	003 003 034	220	20	
60	1" - BSP	72	30	003 003 035	200	10	
60	1"1/4" - BSP	72	30	003 003 038	175	10	
60	1"1/2" - BSP	72	30	003 003 036	150	10	
60	2" - BSP	72	30	003 003 039	193	10	

## BRIDE DE SORTIE UNIVERSELLE

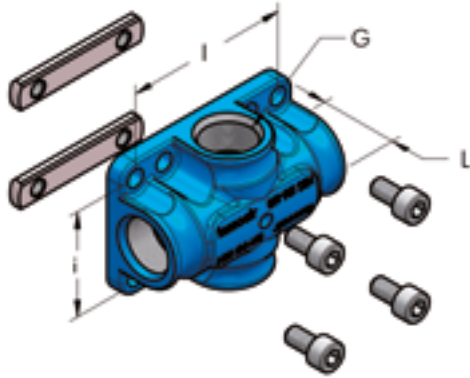







I mm	i mm	G	A mm	B mm	L mm	Référence N°	P g	n°	
60	36	1/8" - BSP	72	48	25	003 360 030	140	10	
60	36	1/4" - BSP	72	48	25	003 360 031	137	10	
60	36	3/8" - BSP	72	48	25	003 360 032	133	10	
60	36	1/2" - BSP	72	48	25	003 360 033	129	10	
60	36	3/4" - BSP	72	48	25	003 360 034	125	10	
60	36	1" - BSP	72	48	25	003 360 035	120	10	

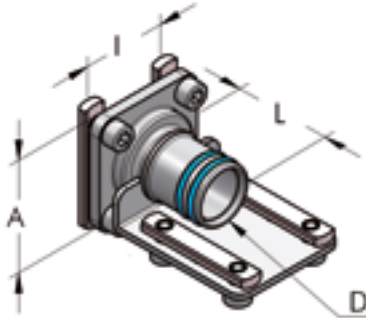
## BRIDE DE SORTIE MÂLE, COMPLÈTE




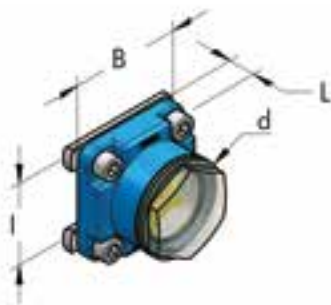
I mm	G	A mm	L mm	Référence N°	P g	n°	
36	1" - BSP	48	32	003 002 036	120	20	
60	2" - BSP	70	49	003 004 036	600	10	


**BRIDE À SORTIES MULTIPLES, COMPLÈTE**

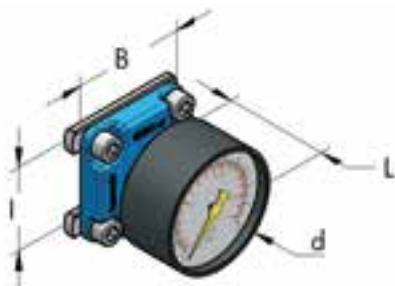
I mm	i mm	Sorties	G	L mm	Référence N°	P g		n°
60	36	4	1/4" - BSP	30	003 360 054	190	10	
60	36	4	3/8" - BSP	30	003 360 056	175	10	
60	36	4	1/2" - BSP	30	003 360 058	150	10	
60	36	2	1/2" - BSP	30	003 360 059	160	10	


**BRIDE DE RÉDUCTION, COMPLÈTE**

D mm	I mm	A mm	L mm	Référence N°	P g		n°
25	36	48	40	003 000 037	190	20	
32	36	48	44	003 002 037	200	20	
50	60	70	60	003 003 037	530	10	
63	60	70	72	003 004 037	610	10	

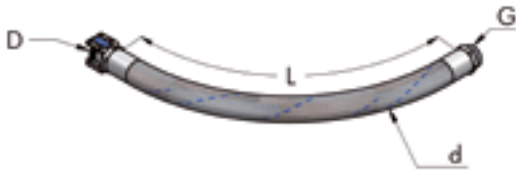
**BRIDE AVEC INDICATEUR DE NIVEAU DE CONDENSATION**

I mm	d mm	L mm	B mm	Référence N°	P g		n°
36	40	10	48	003 001 044	100	20	
60	40	12	72	003 003 044	180	10	

**MANOMÈTRE, COMPLET**

I mm	d mm	L mm	B mm	Référence N°	P g		n°
36	50	45	48	003 001 048	144	10	
60	50	55	72	003 003 048	205	10	

## TUBE FLEXIBLE DE LIAISON VERS COMPRESSEUR



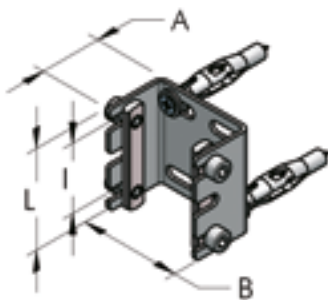
D mm	G	L mm	d mm	Référence N°	P g	n°
25	1" - BSP	1000	37	003 000 058	1700	20
32	1"1/4 - BSP	1000	44	003 001 058	2200	20
50	2" - BSP	1000	65	003 002 058	4000	20
63	2"1/2 - BSP	1300	77	003 003 058	4700	20
80	3" - BSP	1600	90	003 004 058	5800	20

## TUBE FLEXIBLE DE JONCTION HBS - HBS



D mm	d mm	I mm	L mm	Référence N°	P g	n°
25	37	1000	1050	003 000 059	1900	10
32	44	1000	1080	003 001 059	2400	10
50	65	1000	1100	003 002 059	4300	10
63	77	1300	1450	003 003 059	5000	10
80	90	1600	1800	003 004 059	6300	10

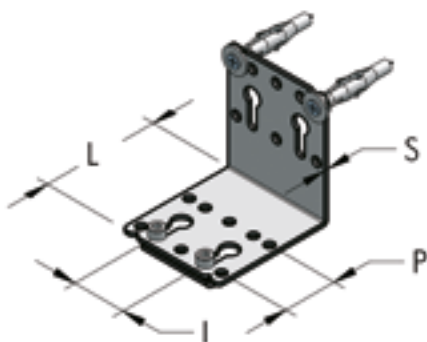
## ÉQUERRE EN U, COMPLÈTE



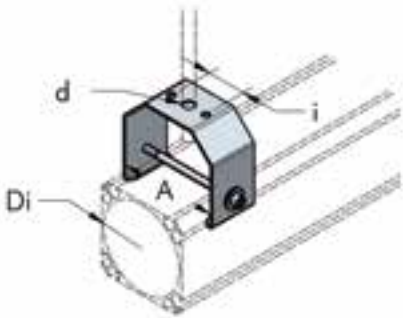
I mm	B mm	L mm	A mm	Référence N°	P g	n°
36	50	52	30	003 000 040	140	20

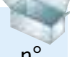
Gamme HBS 25 uniquement

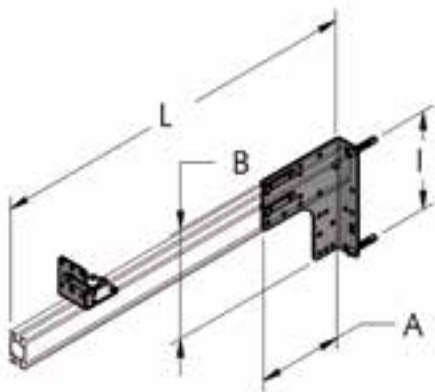
## ÉQUERRE DE FIXATION, COMPLÈTE





I mm	P mm	L mm	S mm	Référence N°	P g	n°
36	36	60	2	003 001 040	100	20
36-60	36	80	3	003 003 040	260	20
36-60	36-60	140	3,5	003 004 040	430	20

**SUPPORT POUR SUSPENSION**

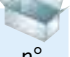
Di mm	A mm	d mm	i mm	Référence N°	P g	 n°
50/63	68	11	36	003 003 073	395	10
80	85	11	36	003 004 073	391	10
110	115	11	36	003 005 073	481	10

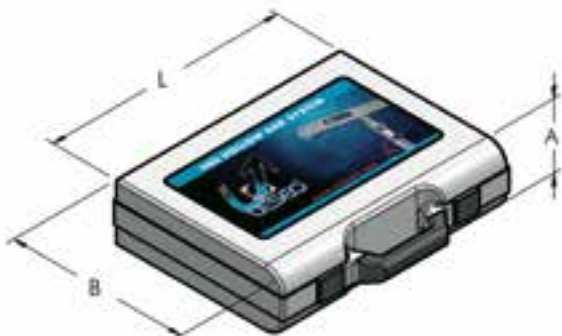
**CONSOLE DE SUPPORT, COMPLÈTE**


A mm	B mm	I mm	L mm	Référence N°	P g	 n°
130	170	140	600	003 001 070	1300	10 
130	170	140	*	003 001 071	360	10

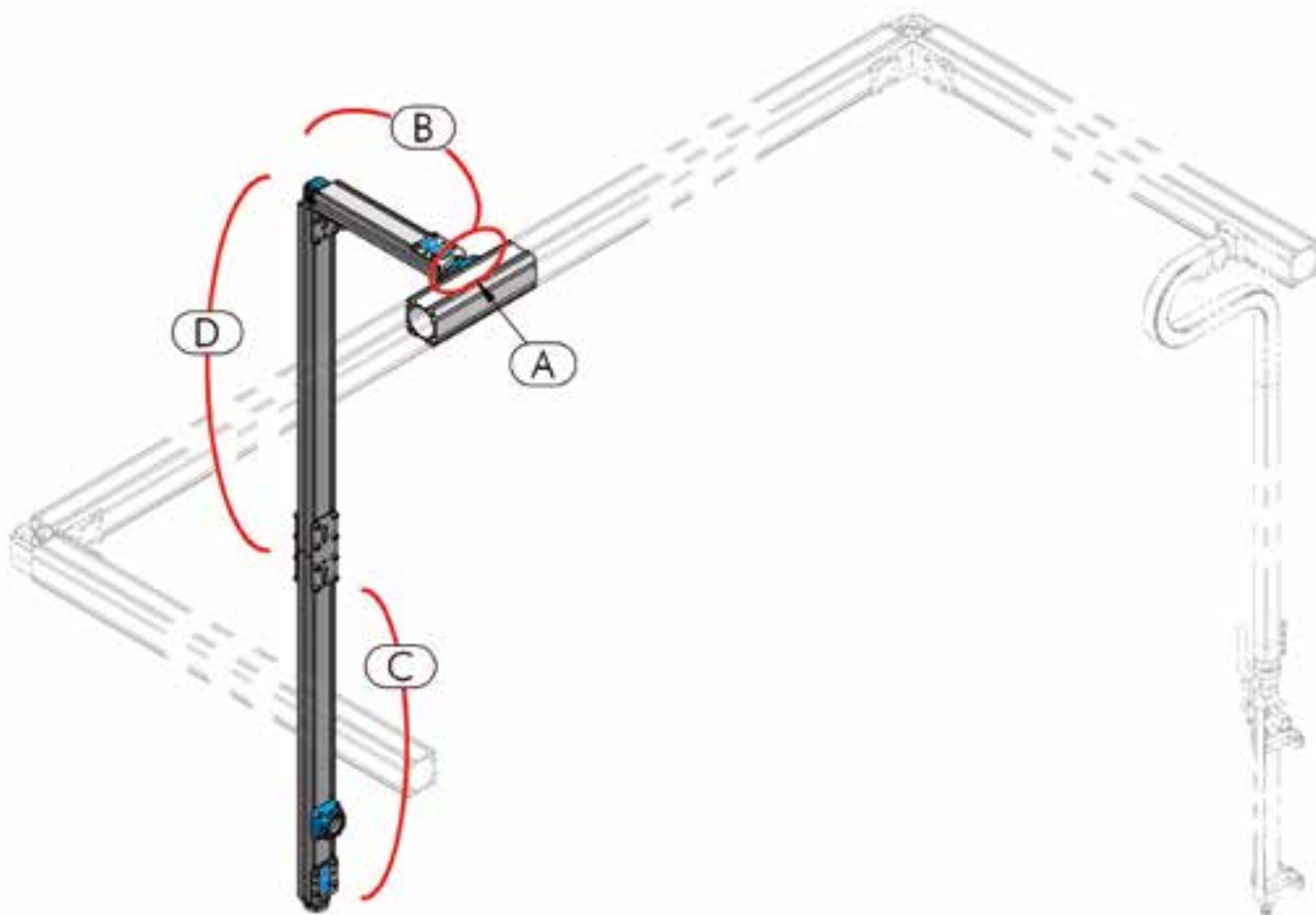
\* Sans barre

**ETIQUETTES ADHÉSIVES COLORÉES**

L mm	Couleur	Référence N°	P g	 n°
310	Bleu RAL 5015	104 025 150	29	11
310	Marron RAL 8003	104 028 316	29	11
310	Gris RAL 7000	104 028 317	29	11
310	Rouge RAL 3020	104 028 318	29	11
310	Jaune RAL 1028	104 028 319	29	11
310	Vert RAL 6029	104 028 315	29	11

**MALETTE DE DÉMONSTRATION**

A mm	B mm	L mm	Contenu	N°	P g	 n°
130	380	490	22 éléments HBS	003 001 090	4500	1

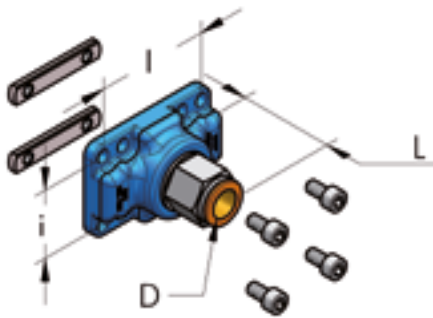



## CRÉER SA COLONNE DE DESCENTE

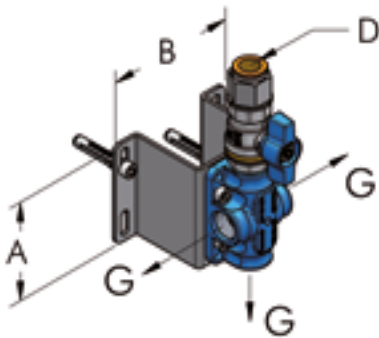
- A - Vérifier les caractéristiques de la ligne principale et de la ligne de dérivation pour définir le composant.
- B - Étudier le parcours de départ de la ligne principale et sélectionner les composants et le tube de dérivation.
- C - Définir le type de raccordement aux usagers et sélectionner les composants.
- D - Vérifier le parcours du tube de B a C et sélectionner les composants et le nombre de tubes.


A	HBS page 24-25-26-27-31
	AP page 53
B	HBS page 20-22-28
	AP page 44-45-49-55-56
C	HBS page 20-21-23-24-25-26-27-28-31
	AP page 45-46-47-49-50-55
D	HBS page 20-21-31
	AP page 44-45

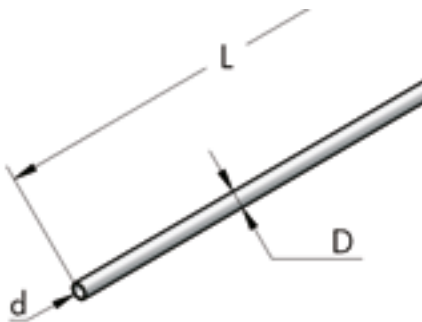



**BRIDE DE SORTIE COLONNE D14, COMPLÈTE**

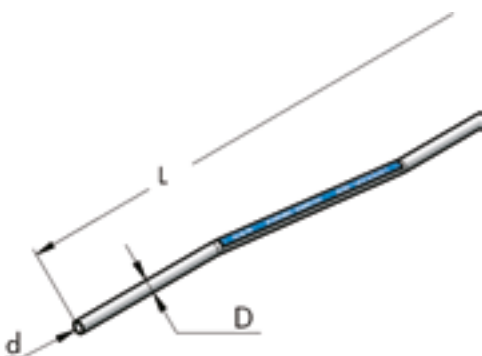
I mm	i mm	D mm	L mm	Référence N°	P g		n°
36	36	14	50	003 001 134	160		20
60	60	14	55	003 003 134	300		20
60	36	14	55	003 360 134	170		20


**BLOC COMPLET 3 SORTIES POUR COLONNE DE DESCENTE D14**

D mm	G	A mm	B mm	Référence N°	P g		n°
14	3/8" - BSP	75	95	003 001 068	700		20
14	1/2" - BSP	75	95	003 002 068	750		20

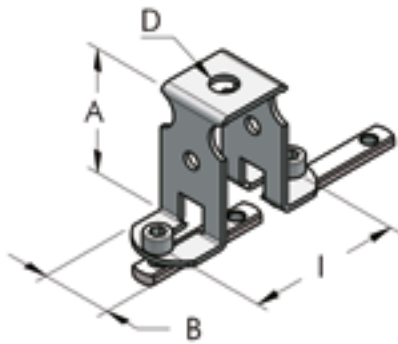
**TUBE DROIT POUR COLONNE DE DESCENTE D14**

D mm	d mm	L m	Référence N°	P g		n°
14	12	1	425 014 100	106		20
14	12	5	425 014 500	530		20

**TUBE CINTRÉ POUR COLONNE D14**

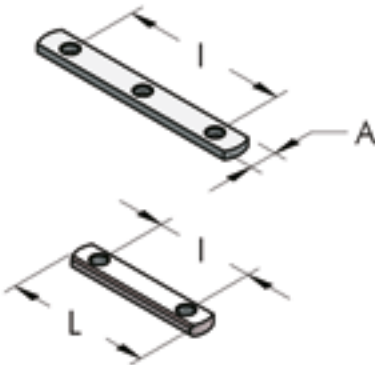
D mm	d mm	L m	Référence N°	P g		n°
14	12	1	804 014 100	105		20

## CROCHET DE SUSPENSION, COMPLET



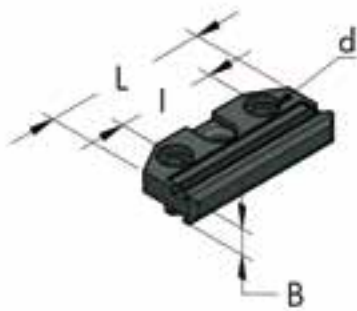
I mm	A mm	B mm	D mm	Référence N°	P g	n°
36-60	50	28	10	003 001 074	100	20

## BARRETTE TARAUDÉE M6



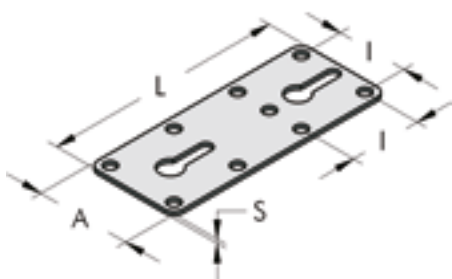
I mm	A mm	L mm	N. de trous	Référence N°	P g	n°
36	10	56	2	725 010 056	12	100
60	10	80	2	725 010 080	23	50
60	10	78	3	725 010 081	22	50

## PATIN ISOLANT

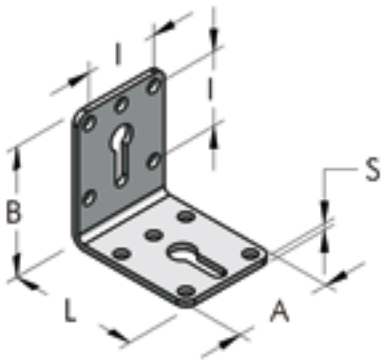



d mm	L mm	I mm	B mm	Référence N°	P g	n°
6	60	36	10	003 001 075	26	20

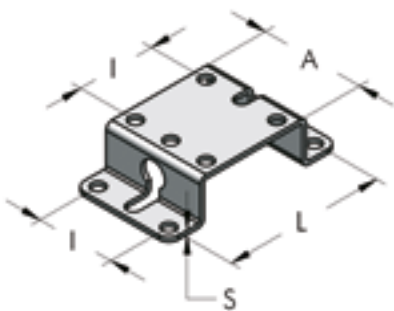
## PLAQUE DROITE EN ACIER GALVANISÉ




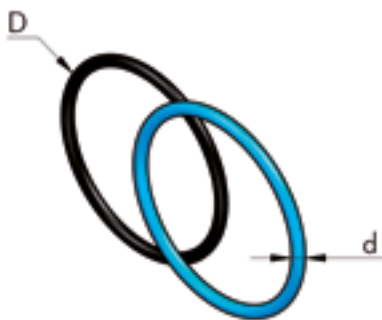
A mm	L mm	I mm	S mm	Référence N°	P g	n°
48	120	36	2	711 048 120	80	20
54	160	36	2,5	711 056 160	146	20
72	160	36-60	2,5	711 072 160	201	20
78	240	36-60	3,5	711 078 230	422	20


**ÉQUERRE EN ACIER GALVANISÉ**

A mm	B mm	L mm	I mm	S mm	Référence N°	P g	 n°
48	60	60	36	2	721 048 060	77	20
54	80	80	36	2,5	732 056 080	148	20
72	80	80	36-60	3	732 072 090	245	20
78	94	140	36-60	3,5	732 078 140	420	20

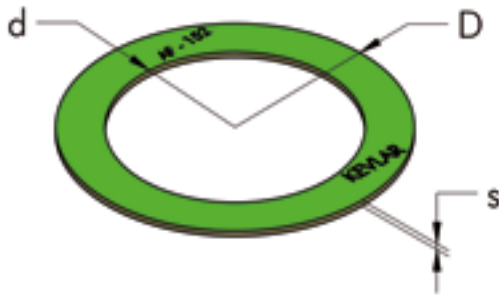
**BRIDE DE FIXATION EN ACIER GALVANISÉ**

A mm	L mm	I mm	S mm	Référence N°	P g	 n°
48	72	36	2	735 048 120	78	20

**JOINT O-RING EN NBR70**

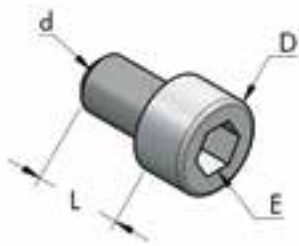
D mm	d mm	Référence NORME AS/BS	Référence N°	P g	 n°
25	1,78	2081-019	271 020 002	0,4	100
25	2	0210-02	271 021 002	0,5	100
29	3	0230-03	271 023 003	0,7	100
32	2,62	3106-121	271 027 003	0,7	100
32	3	0260-03	271 026 003	0,8	100
50	2,62	3175-132	271 044 003	1	100
50	3	0440-03	271 043 003	1,3	100
63	2,62	3225-140	271 057 003	1,2	100
63	3	0560-03	271 056 003	1,5	100
80	3	0720-03	271 072 003	2,2	100
80	2,62	3287-150	271 073 003	1,5	100
110	3,53	4387-241	271 101 004	4	100

## JOINT PLAT POUR BRIDES



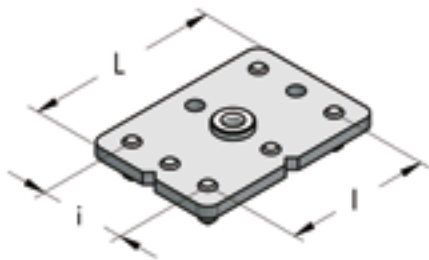
D mm	d mm	DN	S mm	Référence N°	P g	n°	
142	90	80	2	274 089 002	33	10	
160	116	100	3	274 116 003	56	10	

## VIS À TÊTE CYLINDRIQUE, EN ACIER GALVANISÉ



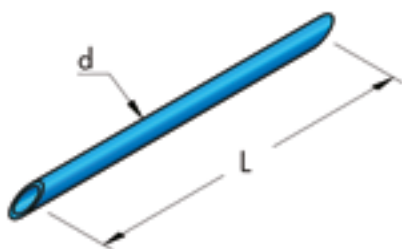
d mm	L mm	D mm	E mm	Référence N°	P g	n°	
M6	8	10	5	212 006 008	4,2	100	
M6	10	10	5	212 006 010	4,5	100	
M6	12	10	5	212 006 012	4,8	100	
M6	14	10	5	212 006 014	5,0	100	
M6	18	10	5	212 006 018	5,8	100	

## GABARIT DE PERÇAGE

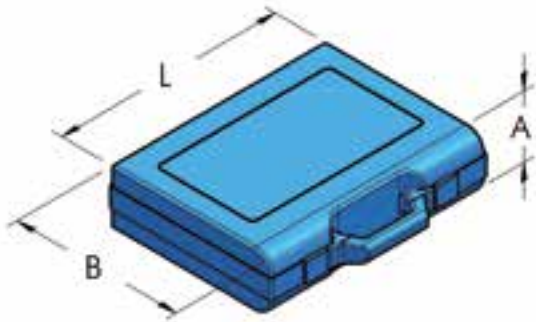



l mm	i mm	L mm	Référence N°	P g	n°	
60	36	80	911 036 060	190	1	

## TUBES POUR POSITIONNER LES BARRETTES




d mm	L mm	Mat	Référence N°	P g	n°	
8	150	PVC	421 006 015	5	10	

**BOÎTE À OUTILS DE BASE**



A mm	B mm	L mm	Référence N°	P g	 n°
50	190	240	003 001 092	700	1

HBS

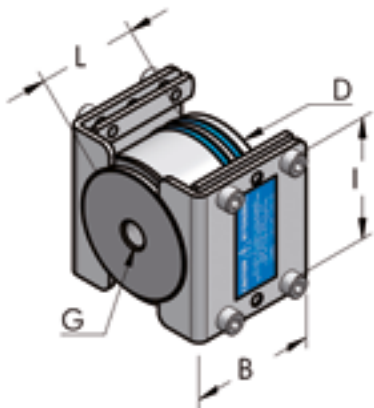
**GRAISSE DE VASELINE FILANTE**

Référence N°	P g	 n°
111 003 100	850	20
111 003 010	100	20

**GRAISSE BLEUE AU PTFE**

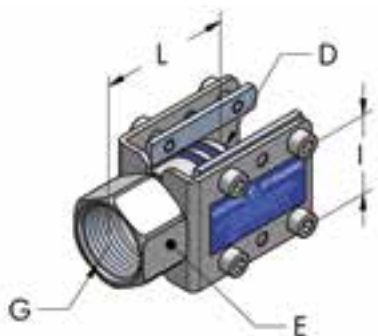
Référence N°	P g	 n°
114 003 005	50	20 

## EMBOUT DE BARRE TARAUDÉE NPT, COMPLET



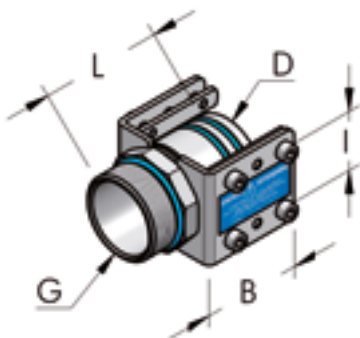
D mm	G	L mm	B mm	I mm	Référence N°	P g	n°
25	1/4" - NPT	22	60	36	003 000 425	114	20
32	1/4" - NPT	25	60	36	003 001 425	130	20
32	1/2" - NPT	25	60	36	003 001 431	128	20
50	1/4" - NPT	40	60	36	003 002 425	440	20
50	1/2" - NPT	40	60	36	003 002 429	430	20
63	1/4" - NPT	50	60	60	003 003 425	656	20
80	1/4" - NPT	66	80	60	003 004 425	1300	20
80	1/2" - NPT	66	80	60	003 004 429	1300	20
110	3/8" - NPT	150	110	60	003 005 425	2000	20

## EMBOUT DE BARRE TARAUDÉE NPT, COMPLET



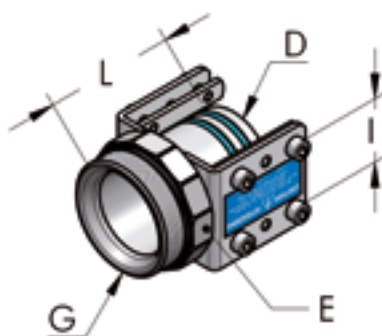
D mm	G	E mm	L mm	I mm	Référence N°	P g	n°
25	3/4" - NPT	30	40	36	003 000 427	120	20
32	1" - NPT	36	50	36	003 001 427	140	20
50	1 1/2" - NPT	52	70	36	003 002 428	340	20
63	1 1/2" - NPT	65	75	60	003 003 428	440	10
80	1" - NPT	-	66	60	003 004 427	920	20
80	2" - NPT	82	95	60	003 004 428	920	10
110	2 1/2" - NPT	115	150	60	003 005 428	2000	20

## EMBOUT DE BARRE FILETÉE NPT, COMPLET

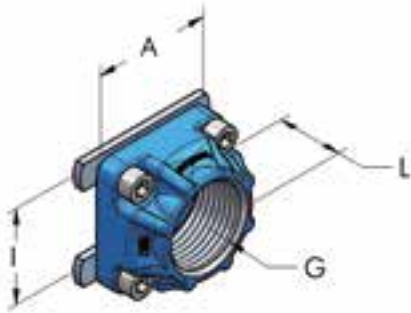




D mm	G	L mm	B mm	I mm	Référence N°	P g	n°
25	3/4" - NPT	36	60	36	003 000 429	110	20
32	1" - NPT	44	60	36	003 001 430	230	20
50	1 1/2" - NPT	75	60	36	003 002 430	330	20
63	2" - NPT	80	60	60	003 003 430	430	10
80	2 1/2" - NPT	102	80	60	003 004 430	650	10

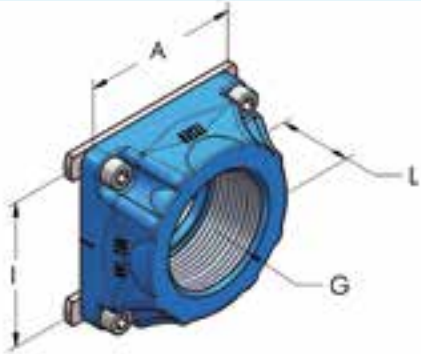
## EMBOUT DE BARRE FILETÉE NPT, COMPLET








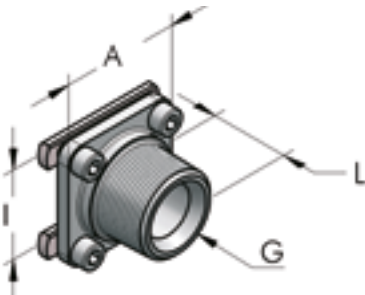
D mm	G	L mm	E mm	I mm	Référence N°	P g	n°
25	1" - NPT	40	36	36	003 000 430	130	20
32	1 1/4" - NPT	52	50	36	003 001 429	190	20
50	2" - NPT	75	65	36	003 002 431	440	20
63	2 1/2" - NPT	90	82	60	003 003 431	600	10
80	3" - NPT	120	90	60	003 004 431	830	10
110	4" - NPT	150	115	60	003 005 431	1500	20



**BRIDE DE SORTIE FEMELLE I36 NPT, COMPLÈTE**

I mm	G	A mm	L mm	Référence N°	P g	n°	
36	1/8" - NPT	50	25	003 001 432	80	20	
36	1/4" - NPT	50	25	003 001 433	80	20	
36	3/8" - NPT	50	25	003 001 434	80	20	
36	1/2" - NPT	50	25	003 002 433	110	20	
36	3/4" - NPT	50	25	003 002 434	105	20	
36	1" - NPT	50	25	003 002 435	90	20	




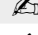

**BRIDE DE SORTIE FEMELLE I60 NPT, COMPLÈTE**

I mm	G	A mm	L mm	Référence N°	P g	n°	
60	1/2" - NPT	70	30	003 003 433	250	10	
60	3/4" - NPT	72	30	003 003 434	220	20	
60	1" - NPT	72	30	003 003 435	200	10	
60	1 1/2" - NPT	72	30	003 003 436	150	10	
60	1 1/4" - NPT	72	30	003 003 438	175	10	







**BRIDE DE SORTIE MÂLE NPT, COMPLÈTE**

I mm	G	A mm	L mm	Référence N°	P g	n°	
36	1" - NPT	48	36	003 002 436	120	20	
60	2" - NPT	70	49	003 004 436	600	10	

**BRIDE DE SORTIES MULTIPLES FEMELLE NPT, COMPLÈTE**

I mm	i mm	Sorties	G	L mm	Référence N°	P g	n°	
60	36	4	1/4" - NPT	30	003 360 454	190	10	
60	36	4	3/8" - NPT	30	003 360 456	175	10	
60	36	4	1/2" - NPT	30	003 360 458	150	10	
60	36	2	1/2" - NPT	30	003 360 459	160	10	

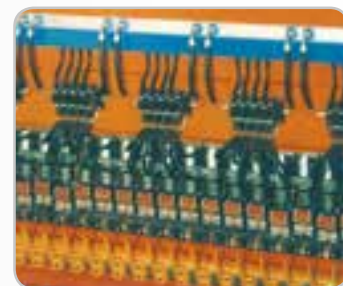
**TUBE FLEXIBLE NPT DE LIAISON VERS COMPRESSEUR**

D mm	G	L mm	d mm	Référence N°	P g	n°	
25	1" - NPT	1000	37	003 000 458	1700	20	
32	1 1/4" - NPT	1000	44	003 001 458	2200	20	
50	2" - NPT	1000	65	003 002 458	4000	20	
63	2 1/2" - NPT	1300	77	003 003 458	4700	20	
80	3" - NPT	1600	90	003 004 458	5800	20	

## RÉSEAUX DE DISTRIBUTION POUR AIR COMPRIMÉ ET AUTRES FLUIDES



## NOURRICES DE DISTRIBUTION INTÉGRÉES MACHINES



## LIGNES DE MONTAGE ET DE PRODUCTION







## AP TUBE MODULAIRE

Ce brevet Teseo est l'aboutissement d'années de recherche, et de l'expérience acquise avec l'installation dans le monde entier de milliers de réseaux de distribution réalisés avec des profilés en aluminium. La gamme AP est particulièrement indiquée pour la réalisation de lignes de distribution d'air comprimé et autres fluides, ou de colonnes de descente à partir de la ligne principale.

### Avantages de la gamme AP :

- Montage facile et intuitif sans besoin d'outils particuliers, y compris pour les amateurs.
- Nouveau profil simplifié, symétrique et donc utilisable sur toutes ses faces. Coupe et cintrage simplifiés.
- Vaste gamme d'accessoires modulaires très simples compatibles avec la gamme HBS et avec les tubes GAZ BSP ou NPT.
- Coût très intéressant grâce à des temps de montage réduits.

### INSTALLATION SIMPLIFIÉE

#### ÉBAVURAGE



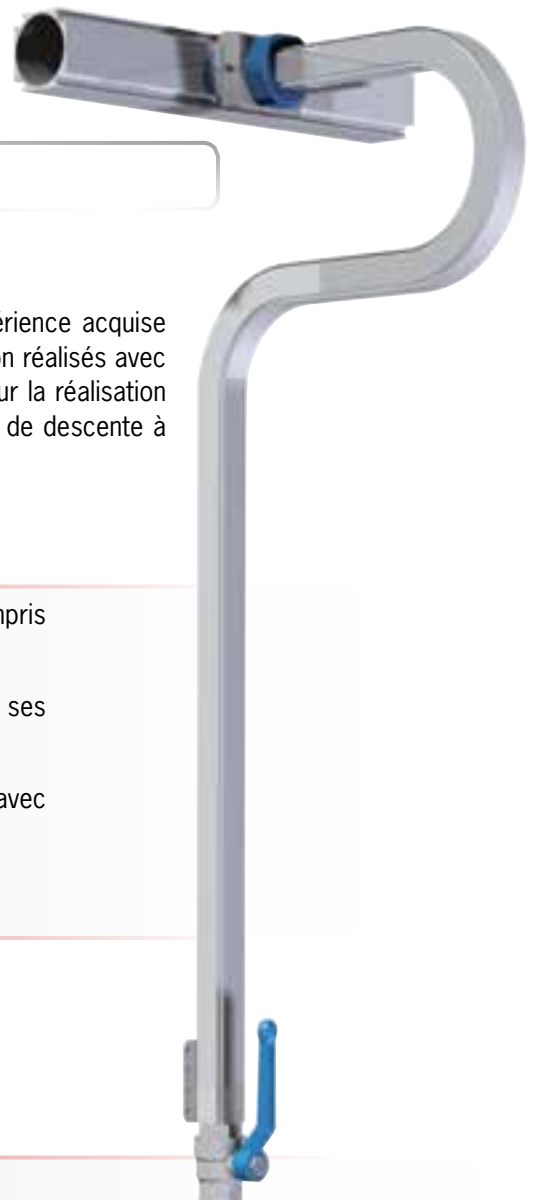
#### MONTAGE



#### ASSEMBLAGE



#### SERRAGE



## BLUE DESIGN

La nouvelle génération bleue **TESEO** est le résultat d'un travail de révision et d'amélioration appliqué à tous les systèmes.

Notre recherche constante de l'excellence en matière **d'économies d'énergie** et une sensibilité accrue pour le Design ont dominé nos choix techniques.

Les passages internes et les épaisseurs ont fait l'objet d'un examen attentif qui a permis d'augmenter le débit. **Le double siège des joints toriques** produits pour Teseo est devenu la norme de tous les raccords et permet de renforcer encore les caractéristiques d'étanchéité.

Teseo a également amélioré l'ergonomie de l'ensemble du système en optimisant les formes et les poids. Les usinages de précision améliorent la finition de nombreux composants et éliminent les défauts du moulage sous pression. Les brides de sortie ont été réalisées avec de nouveaux moules plus précis. Les composants de blocage et de fixation ont été étudiés et améliorés.

L'amélioration des accessoires et des composants se poursuit. De **nouvelles certifications** et des homologations internationales sont en cours.



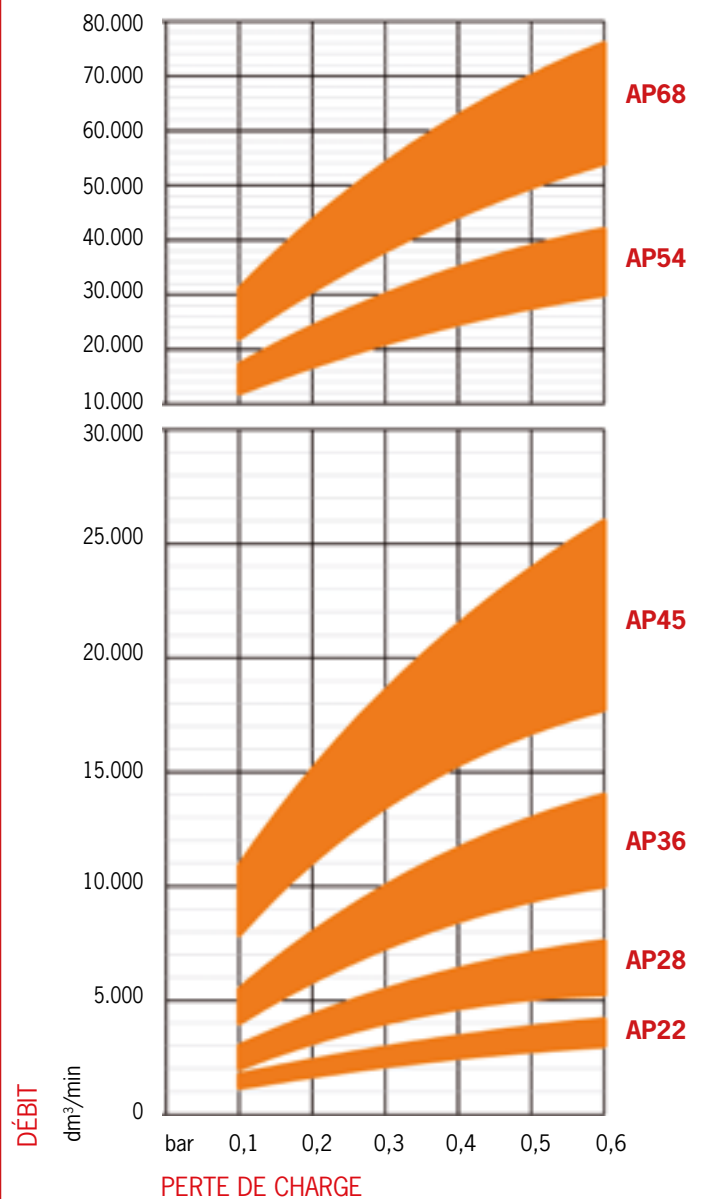
**Tableau indicatif pour le choix du diamètre du réseau AP en fonction de la puissance maximale du compresseur.**

Puissance du compresseur	AP	Débit indicatif (L 30m - 6 bar - $\Delta p$ 3 %)
kW		NI/min
11	22	1650
19	28	2900
36	36	5400
67	45	10000
110	54	16400
195	68	29200



Diagrammes indicatifs des débits d'air comprimé et des pertes de charge correspondantes sur une ligne de 30 m (20 °C - 1013 mbar). Données fournies par l'École polytechnique de Turin.

Voir logiciel de calcul (page 9)



PRESSION DE SERVICE : 6 → 12 bar  
0,6 → 1,2 MPa  
87 → 174 psi

## CARACTÉRISTIQUES TECHNIQUES

Aluminium extrudé.....	<b>Alliage EN AW 6060 UNI EN 573-3:1996</b>
Appellation hors Italie.....	<b>ANSI 6060 - DIN 1748/1 : AlMgSi 0,5 BS 6060</b>
Composition chimique .....	<b>Si : 0,45 % - Mg : 0,45 % - Fe : 0,3 %</b>
Traitement thermique .....	<b>Bonifié T5 ou T6</b>
Traitement de surface (sur demande).....	<b>Oxydation chimique argent</b>
Poids spécifique, densité .....	<b>Kg/dm<sup>3</sup> 2,71</b>
Conductibilité électrique .....	<b>% IACS 53</b>
Conductibilité thermique .....	<b>W/m.K 200</b>
Chaleur spécifique.....	<b>J/Kg.K 96</b>
Coefficient de dilatation .....	<b>mm/m °C 0,024</b>
Charge max. de traction .....	<b>Kg/mm<sup>2</sup> 24</b>
Charge de rupture .....	<b>Kg/mm<sup>2</sup> 20</b>
Module d'élasticité .....	<b>Kg/mm<sup>2</sup> 6 700</b>
Dureté Brinell .....	<b>HB 70÷80</b>
Intervalle de fusion .....	<b>°C 600-650</b>
Matériau des joints toriques .....	<b>NBR 70</b>
Température de service .....	<b>°C -20/+120</b>
Matériau des vis.....	<b>Acier classe 8.8</b>
Couple de serrage des vis M5.....	<b>10 N·m (90 Inch·Lbs) ± 10 %</b>
Couple de serrage des vis M6.....	<b>14 N·m (120 Inch·Lbs) ± 10 %</b>
Filetage des brides de sortie .....	<b>BSP ou NPT</b>
Filetage des bornes.....	<b>BSP ou NPT</b>
Pression max. de service .....	<b>15 bar - 1,5 MPa - 217 psi</b>
Powering multifluid, max operating pressure.....	<b>25 bar - 2,5 MPa - 362 psi</b>
Pression d'essai de rupture .....	<b>80 bar - 8 MPa - 1 160 psi</b>

### Compatibilité avec les fluides

Air comprimé, Vide, Argon, Azote, Gaz carbonique, Huile minérale\*, Huile synthétique\*, autres fluides\*.

#### \* ATTENTION !

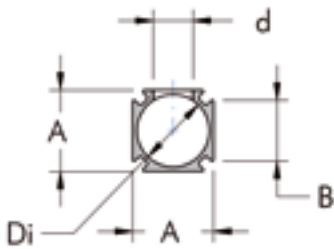
Les composants Teseo sont exclusivement destinés à l'usage pour lequel ils ont été expressément conçus par le fabricant et titulaire des brevets. L'utilisateur professionnel doit néanmoins vérifier la compatibilité technique et conceptuelle de son application. Notre bureau d'études est à votre disposition pour toute estimation, analyse des utilisations particulières, conception et réalisation de composants et de groupes spéciaux.

La société Teseo décline toute responsabilité en cas de dommages ou de blessures entraînés par une utilisation incorrecte, erronée, incohérente ou incompatible avec les applications prévues dans le catalogue.

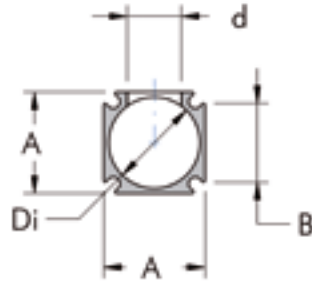
\*Pour toute information complémentaire, s'adresser au Bureau d'études de Teseo S.R.L.

## SECTION DES PROFILS

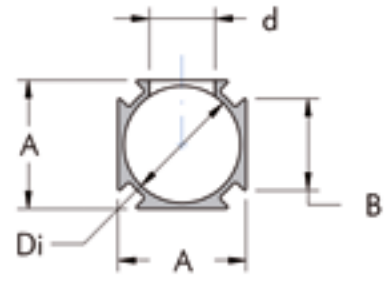
AP22



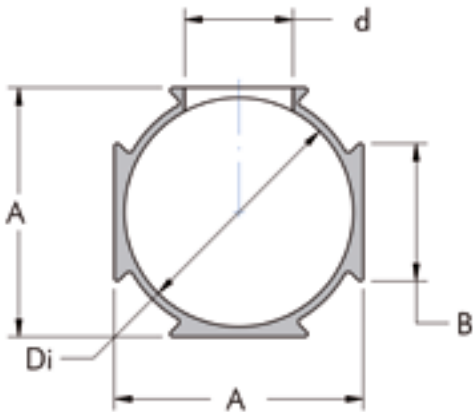
AP28



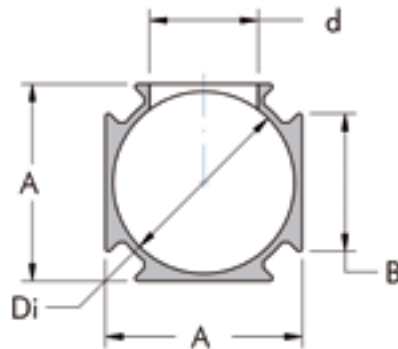
AP36



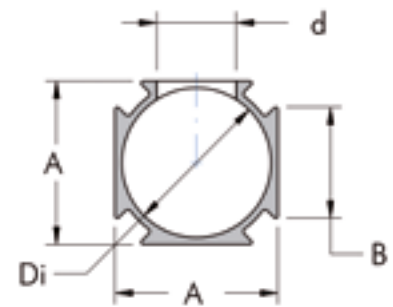
AP68



AP54



AP45

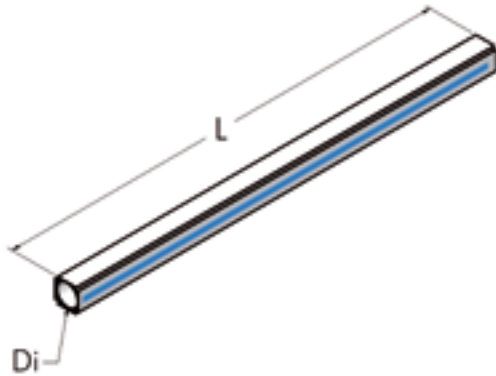


## CARACTÉRISTIQUES DIMENSIONNELLES

Nom	Dimensions			ø Trou max	Poids	Moment d'inertie		Volume interne
	Di mm	A mm	B mm			Jx cm <sup>4</sup>	Jy cm <sup>4</sup>	
AP22	20	22,4	16,4	11	370	0,90	0,90	0,32
AP28	25	28	21,5	15	590	2,20	2,20	0,5
AP36	32	36	25	18	780	4,60	4,60	0,8
AP45	40	45	31	22	1170	11,00	11,00	1,3
AP54	50	55	38	30	1690	23,70	23,70	2
AP68	63	69	38	30	2080	44,10	44,10	3,1

## TUBE EXTRUDÉ EN ALUMINIUM NATUREL

POW

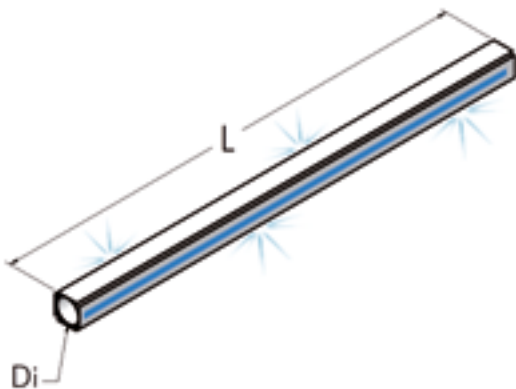


Di mm	L m	Référence N°	P kg	n°	
20	5	800 020 500	1,9	100	
25	5	800 025 500	3	64	
32	5	800 032 500	3,9	36	
40	5	800 040 500	5,8	36	
50	5	800 050 500	8,4	16	
63	5	800 063 500	10,4	16	

Di mm	L m	Référence N°	P kg	n°	
20	2,5	800 020 250	0,95	100	
25	2,5	800 025 250	1,5	64	
32	2,5	800 032 250	1,95	36	
40	2,5	800 040 250	2,9	36	
50	2,5	800 050 250	4,2	16	
63	2,5	800 063 250	5,2	16	

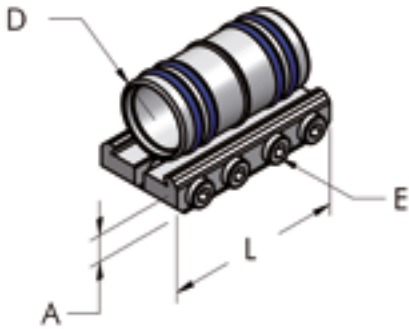
## TUBE EXTRUDÉ EN ALUMINIUM ANODISÉ


POW

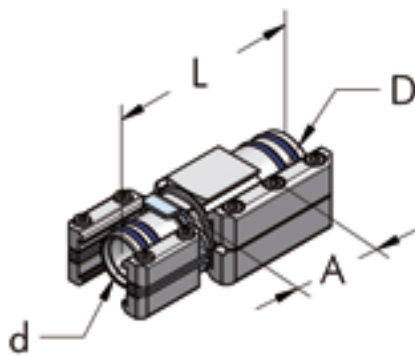







Di mm	L m	Référence N°	P kg	n°	
20	5	801 020 500	1,9	100	
25	5	801 025 500	3	64	
32	5	801 032 500	3,9	36	
40	5	801 040 500	5,8	36	
50	5	801 050 500	8,4	16	
63	5	801 063 500	10,4	16	

Di mm	L m	Référence N°	P kg	n°	
20	2,5	801 020 250	0,95	100	
25	2,5	801 025 250	1,5	64	
32	2,5	801 032 250	1,95	36	
40	2,5	801 040 250	2,9	36	
50	2,5	801 050 250	4,2	16	
63	2,5	801 063 250	5,2	16	

**JONCTION DROITE, COMPLÈTE****POW**

D mm	L mm	A mm	E mm	Référence N°	P g	n°	
20	46	9	4	006 020 020	39	10	
25	60	10	4	006 025 020	86	10	
32	95	11	4	006 032 020	170	10	
40	80	12	5	006 040 020	200	10	
50	150	12	5	006 050 020	395	10	
63	150	12	5	006 063 020	480	10	

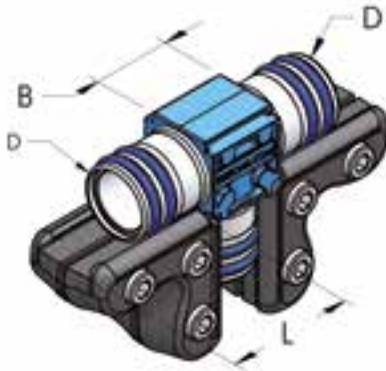
**JOINT RÉDUCTEUR DROIT, COMPLET**

D mm	d mm	A mm	L mm	Référence N°	P g	n°	
25	20	55	100	006 025 051	170	5	
32	25	33	90	006 032 051	295	5	
40	32	55	120	006 040 051	495	5	
50	40	45	115	006 050 051	880	5	
63	50	15	90	006 063 051	1030	5	

**JONCTION EN L, COMPLÈTE**

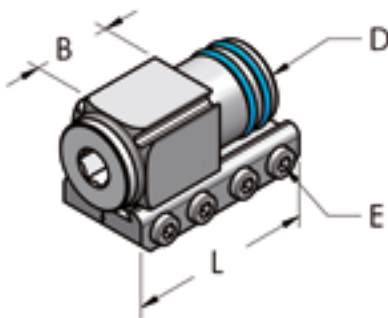
D mm	L mm	B mm	Référence N°	P g	n°	
20	40	22	006 020 022	90	10	
25	50	30	006 025 022	135	10	
32	45	42	006 032 022	260	10	
40	75	50	006 040 022	430	10	
50	100	57	006 050 022	780	10	
63	100	72	006 063 022	910	10	

## JONCTION EN T, COMPLÈTE



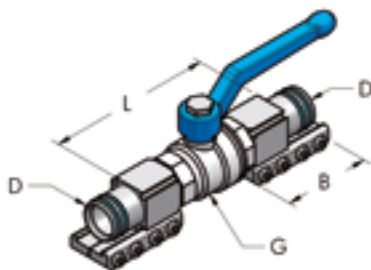
D mm	L mm	B mm	Référence N°	P g	n°	
20	40	24	006 020 024	150	10	
25	50	30	006 025 024	240	10	
32	45	50	006 032 024	430	10	
40	75	53	006 040 024	730	10	
50	100	60	006 050 024	1325	10	
63	100	76	006 063 024	1530	10	

## BOUCHON DE FIN DE LIGNE, COMPLET



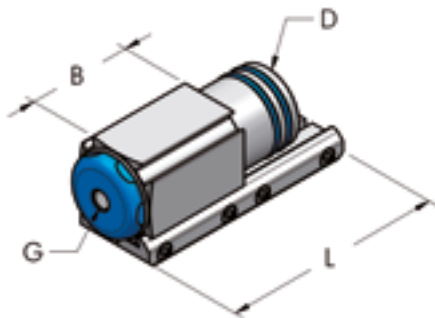
D mm	L mm	E mm	B mm	Référence N°	P g	n°	
20	46	4	24	006 020 026	70	10	
25	60	4	28	006 025 026	125	10	
32	46	4	30	006 032 026	220	10	
40	80	5	35	006 040 026	300	10	
50	150	5	75	006 050 026	710	10	
63	90	5	-	006 063 026	700	10	









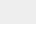

## CLAPET À BILLE, COMPLET

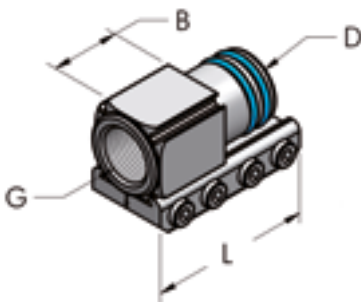





D mm	G	L mm	B mm	Référence N°	P g	n°	
20	1/2" - BSP	100	46	006 020 046	290	10	
25	3/4" - BSP	118	56	006 025 046	500	10	
32	1" - BSP	90	46	006 032 046	830	10	
40	1"1/4 - BSP	150	70	006 040 046	1250	10	
50	1"1/2 - BSP	245	150	006 050 046	2450	10	
63	2" - BSP	150	90	006 063 046	3300	10	

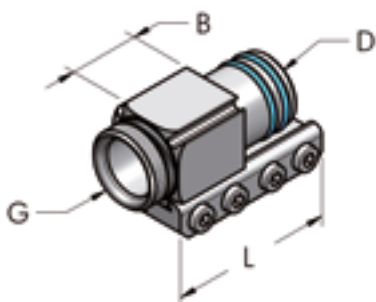







**EMBOU TARAUDÉ, COMPLET****POW**

D mm	G	L mm	B mm	Référence N°	P g	 n°	
32	1/4" - BSP	46	30	006 032 025	200	10	
32	1/2" - BSP	46	30	006 032 031	200	10	
40	1/8" - BSP	80	35	006 040 015	295	10	
40	1/4" - BSP	80	35	006 040 025	260	10	
40	3/8" - BSP	80	35	006 040 016	290	10	
40	1/2" - BSP	80	35	006 040 017	280	10	
40	3/4" - BSP	80	35	006 040 018	270	10	
50	1/8" - BSP	150	75	006 050 015	705	10	
50	1/4" - BSP	150	75	006 050 025	700	10	
50	1/2" - BSP	150	75	006 050 017	690	10	
50	3/4" - BSP	150	75	006 050 018	670	10	
50	1" - BSP	150	75	006 050 019	655	10	
63	1/4" - BSP	90	-	006 063 025	660	10	

**EMBOU TARAUDÉ, COMPLET****POW**

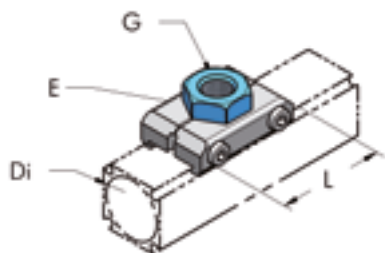
D mm	G	L mm	B mm	Référence N°	P g	 n°	
20	3/8" - BSP	46	24	006 020 028	54	10	
25	1/2" - BSP	60	28	006 025 028	105	10	
32	1" - BSP	46	23	006 032 027	205	10	
40	1" - BSP	80	35	006 040 027	260	10	
50	1"1/4 - BSP	150	75	006 050 027	615	10	
50	1"1/2 - BSP	150	75	006 050 028	565	10	
63	1"1/2 - BSP	90	20	006 063 028	430	10	

**EMBOU FILETÉ, COMPLET****POW**

D mm	G	L mm	B mm	Référence N°	P g	 n°	
20	1/2" - BSP	46	24	006 020 030	57	10	
25	3/4" - BSP	60	28	006 025 030	110	10	
32	1" - BSP	46	11	006 032 030	200	10	
32	1"1/4 - BSP	46	13	006 032 029	255	10	
40	1"1/4 - BSP	80	35	006 040 029	245	10	
50	1"1/2 - BSP	150	75	006 050 029	655	10	
63	2" - BSP	90	12	006 063 030	390	10	
63	2"1/2 - BSP	90	13	006 063 031	450	10	

## BRIDE DE SORTIE FEMELLE, COMPLÈTE

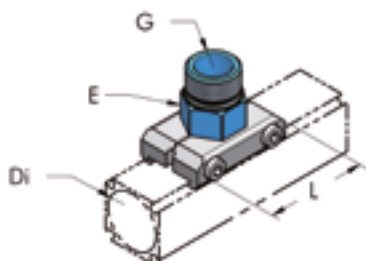
POW



Di mm	G	L mm	E mm	Référence N°	P g	n°	
20	1/4" - BSP	46	22	006 020 033	36	10	
20	3/8" - BSP	46	22	006 020 034	40	10	
25	1/4" - BSP	46	22	006 025 033	37	10	
25	3/8" - BSP	46	22	006 025 034	46	10	
25	1/2" - BSP	46	30	006 025 035	55	10	
32	1/4" - BSP	50	30	006 032 033	70	10	
32	3/8" - BSP	50	30	006 032 034	65	10	
32	1/2" - BSP	50	30	006 032 035	70	10	
40	1/8" - BSP	70	36	006 040 032	148	10	
40	1/4" - BSP	70	36	006 040 033	140	10	
40	3/8" - BSP	70	36	006 040 034	135	10	
40	1/2" - BSP	70	36	006 040 035	130	10	
40	3/4" - BSP	70	36	006 040 036	120	10	
50/63	1/4" - BSP	74	50	006 050 033	195	10	
50/63	1/2" - BSP	74	50	006 050 034	190	10	
50/63	3/4" - BSP	74	50	006 050 035	215	10	
50/63	1" - BSP	74	50	006 050 036	195	10	

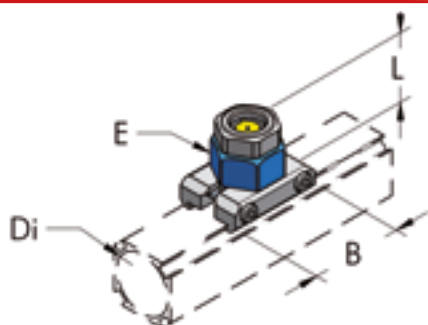
## BRIDE DE SORTIE MÂLE, COMPLÈTE

POW

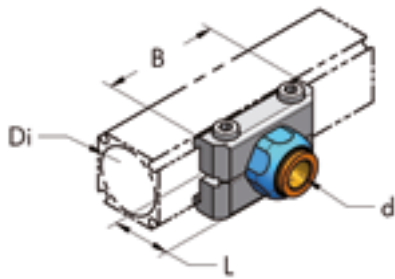











Di mm	G	L mm	E mm	Référence N°	P g	n°	
20	3/8" - BSP	46	22	006 020 063	36	10	
25	1/2" - BSP	46	22	006 025 064	49	10	
32	1/4" - BSP	50	30	006 032 064	75	10	
32	3/8" - BSP	50	30	006 032 065	75	10	
32	1/2" - BSP	50	30	006 032 066	74	10	
32	3/4" - BSP	50	30	006 032 067	72	10	
40	1/2" - BSP	70	36	006 040 062	135	10	
40	3/4" - BSP	70	36	006 040 063	140	10	
40	1" - BSP	70	36	006 040 064	140	10	
50/63	3/4" - BSP	74	50	006 050 063	190	10	
50/63	1" - BSP	74	50	006 050 064	185	10	
50/63	1"1/4" - BSP	74	50	006 050 065	190	10	
50/63	1"1/2" - BSP	74	50	006 050 066	195	10	

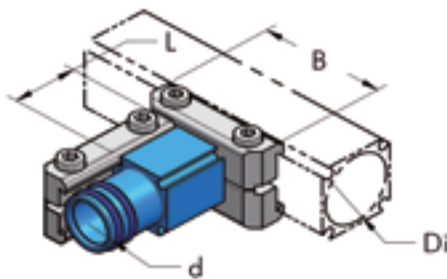
## BRIDE AVEC INDICATEUR DE NIVEAU DE CONDENSATION, COMPLÈTE







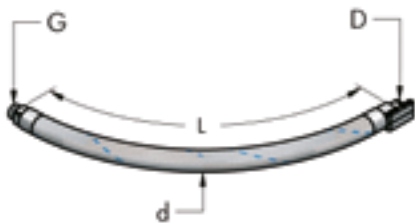
Di mm	L mm	B mm	E mm	Référence N°	P g	n°	
32	38	50	30	006 032 044	105	5	







**BRIDE DE SORTIE À RACCORD RAPIDE, COMPLÈTE**

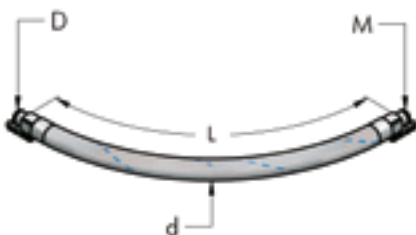
Di mm	d mm	B mm	L mm	Référence N°	P g	n°	
20	8	46	23	006 020 084	112	10	
20	10	46	26	006 020 085	190	10	
25	8	46	23	006 025 084	235	10	
25	10	46	23	006 025 085	246	10	
32	8	50	30	006 032 084	80	10	
32	10	50	30	006 032 085	80	10	
32	12	50	30	006 032 086	80	10	
40	10	70	23	006 040 085	318	10	
40	12	70	26	006 040 086	370	10	







**BRIDE DE RÉDUCTION, COMPLÈTE****POW**

Di mm	d mm	B mm	L mm	Référence N°	P g	n°	
25	20	46	24	006 020 039	112	10	
32	20	50	50	006 032 061	140	10	
32	25	50	42	006 032 062	155	10	
40	20	70	24	006 040 037	190	10	
40	25	70	28	006 040 038	235	10	
40	32	70	28	006 032 039	300	10	
50/63	20	74	35	006 050 038	318	10	
50/63	25	74	60	006 050 039	370	10	
50/63	32	74	28	006 032 060	370	10	
50/63	40	74	35	006 040 039	370	10	

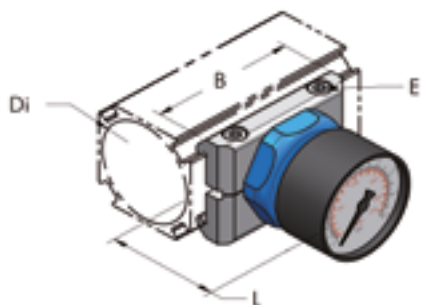
**TUBE FLEXIBLE DE LIAISON VERS COMPRESSEUR POUR AIR COMPRIMÉ (MAX.15 BAR)**

D mm	G	L mm	d mm	Référence N°	P g	n°	
20	1/2" - BSP	700	30	006 020 058	500	1	
25	3/4" - BSP	700	35	006 025 058	750	1	
32	1"1/4 - BSP	1000	44	006 032 058	2000	1	
40	1"1/4 - BSP	1000	50	006 040 058	3000	1	
50	2" - BSP	1000	65	006 050 058	4075	1	
63	2"1/2 - BSP	1300	77	006 063 058	4700	1	

**TUBE FLEXIBLE DE JONCTION AP - AP POUR AIR COMPRIMÉ (MAX.15 BAR)**

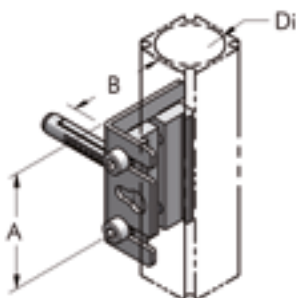
D mm	M	L mm	d mm	Référence N°	P g	n°	
20	20	700	30	006 020 059	510	1	
25	25	700	35	006 025 059	830	1	
32	32	1000	44	006 032 059	2260	1	
40	40	1000	50	006 040 059	3050	1	
50	50	1000	65	006 050 059	4300	1	
63	63	1300	77	006 063 059	5000	1	

## MANOMÈTRE, COMPLET



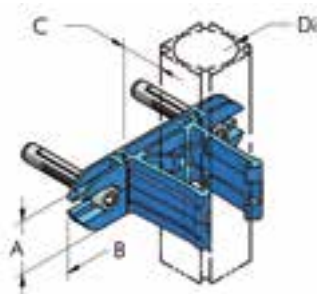
Di mm	L mm	B mm	E mm	Référence N°	P g	n°	
20	58	46	4	006 020 048	70	10	
25	52	56	4	006 025 048	75	10	
32	54	50	4	006 032 048	145	10	
40	58	70	5	006 040 048	174	10	
50/63	58	74	5	006 050 048	230	10	

## ÉQUERRE DE FIXATION, COMPLÈTE



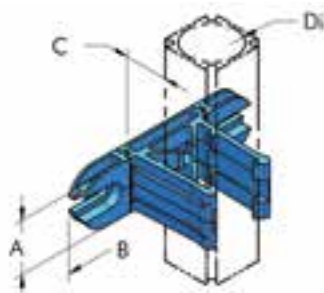
Di mm	d mm	A mm	B mm	Référence N°	P g	n°	
20	8	50	40	006 020 040	70	10	
25	8	50	40	006 025 040	75	10	
32	8	80	60	006 032 040	127	10	
40	8	80	60	006 040 040	140	10	
50/63	8	80	60	006 050 040	160	10	

## ÉQUERRE D'ARRÊT, COMPLÈTE



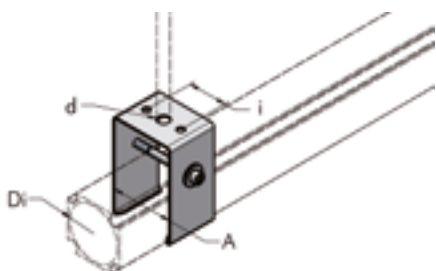
Di mm	A mm	B mm	C mm	Référence N°	P g	n°	
20	20	70	20	006 020 041	17	10	
25	25	88	17	006 025 041	25	10	
40	40	135	43	006 040 041	175	10	
50	50	150	40	006 050 041	213	10	

## ÉQUERRE D'ARRÊT



Di mm	A mm	B mm	C mm	Référence N°	P g	n°	
20	20	70	20	006 020 042	17	10	
25	25	88	17	006 025 042	25	10	
40	40	135	43	006 040 042	140	10	
50	50	150	40	006 050 042	174	10	

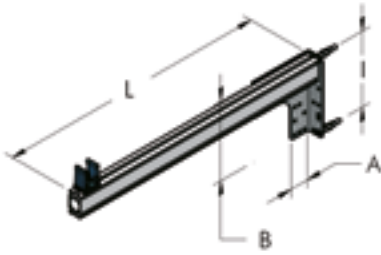
## SUPPORT POUR SUSPENSION








Di mm	A mm	d mm	i mm	Référence N°	P g	n°	
32	36	11	24	006 032 073	100	10	
40	45	11	30	006 040 073	274	10	
50	55	11	36	006 050 073	302	10	
63	69	11	36	006 063 073	323	10	

**CONSOLE DE SUPPORT, COMPLÈTE**

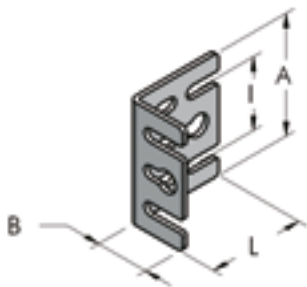
POW



A mm	B mm	L mm	I mm	Référence N°	P g	n°	
136	174	600	140	006 020 070	1300	10	
136	174	600	140	006 025 070	1300	10	
136	174	600	140	006 040 070	1400	10	
136	174	600	140	006 050 070	1450	10	
136	174	600	140	006 063 070	1400	10	

**ÉQUERRE EN ACIER GALVANISÉ**

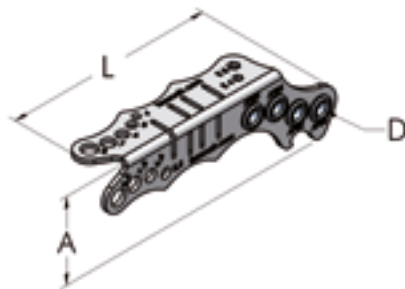
POW



A mm	B mm	I mm	L mm	Référence N°	P g	n°	
50	25	30	40	732 020 050	37	10	
66	35	50	47	732 066 080	60	10	


**GABARIT DE PERÇAGE POUR AP22-AP28-AP45-AP54**

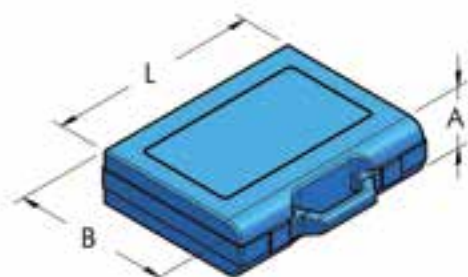
POW




A mm	D mm	L mm	Référence N°	P g	n°	
45	6	136	911 020 050	90	1	

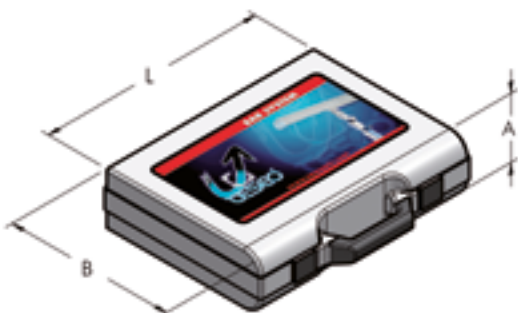
**MINI SYSTEME D'AIR COMPRIME AP22-10M**

A mm	B mm	L m	Référence N°	P kg	n°	
125	125	2	006 022 102	5,6	1	

**BOÎTE À OUTILS DE BASE**

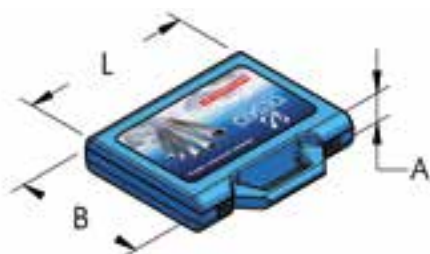
A mm	B mm	L mm	Référence N°	P g	n°	
50	190	240	006 020 092	600	1	

## MALETTE DE DÉMONSTRATION



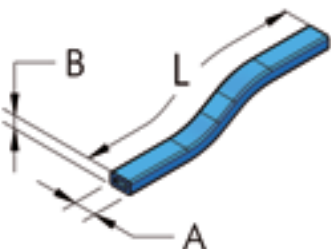
A mm	B mm	L mm	Référence N°	P g	n°	
80	340	440	006 020 090	3700	1	

## PETITE MALETTE DE DÉMONSTRATION



A mm	B mm	L mm	Référence N°	P g	n°	
50	190	240	006 020 091	550	1	

## BLEU PROFIL EN PVC POUR AP



AP	L m	A mm	B mm	Référence N°	P g	n°	
45/54	1	10	5,8	874 010 100	58	100	
68	1	21	4,6	874 021 100	116	100	

GRAISSE DE VASELINE FILANTE **POW**

Référence N°	P g	n°	
111 003 100	850	20	
111 003 010	100	20	

GRAISSE BLEUE PTFE **POW**

Référence N°	P g	n°	
114 003 005	50	20	



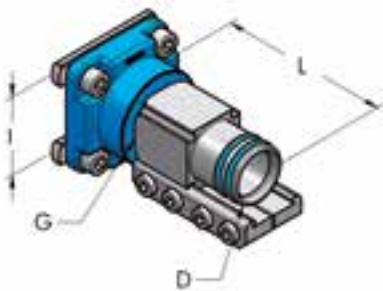
## CRÉER SA COLONNE DE DESCENTE




- A - Vérifier les caractéristiques de la ligne principale et de la ligne de dérivation pour définir le composant.
- B - Étudier le parcours de déport de la ligne principale et sélectionner les composants et le tube de dérivation.
- C - Définir le type de raccordement aux usagers et sélectionner les composants.
- D - Vérifier le parcours de la colonne de descente de B à C et sélectionner les composants et le nombre de tubes.

A	page 47-48-49-55
B	page 44-45-49-55-56
C	page 44-45-46-47-48-50-55
D	page 44-45

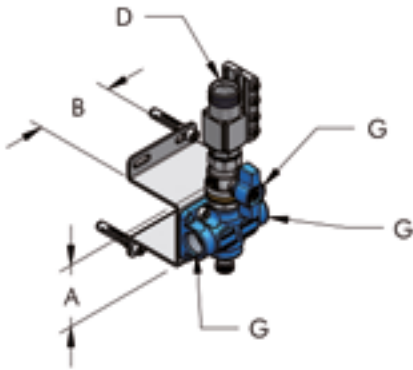
## PLAQUE DE RÉDUCTION HBS – AP, COMPLÈTE

HBS



D mm	G	I mm	L mm	Référence N°	P g	n°	
20	1/2" - BSP	36	49	006 020 037	180	1	
20	1/2" - BSP	60	54	006 020 038	190	1	
25	3/4" - BSP	36	49	006 025 037	310	1	
25	3/4" - BSP	60	54	006 025 038	340	1	
32	1" - BSP	36	37	006 032 037	305	1	
32	1" - BSP	60	42	006 032 038	435	1	
40	1"1/4 - BSP	60	70	006 040 060	750	1	
50	1"1/2 - BSP	60	105	006 050 037	820	1	
63	-	60	72	006 063 037	800	1	

## EMBOUIT DE COLONNE DE DESCENTE AP AVEC 2 SORTIES



D mm	G	A mm	B mm	Référence N°	P g	n°	
20	1/2" - BSP	60	75	006 020 068	783	10	
20	1/2" - NPT	60	75	006 020 468*	783	10	
25	1/2" - BSP	60	75	006 025 068	865	10	
25	1/2" - NPT	60	75	006 025 468*	865	10	

\*G 1/4" - NPT, sans purge de condensat

## BARRE POUR OFFSET MURAL POUR EMBOUIT DE COLONNE DE DESCENTE AP



Di mm	A mm	L mm	Référence N°	P g	n°	
20	40	500	804 020 040	257	10	
25	42	500	804 025 040	412	10	

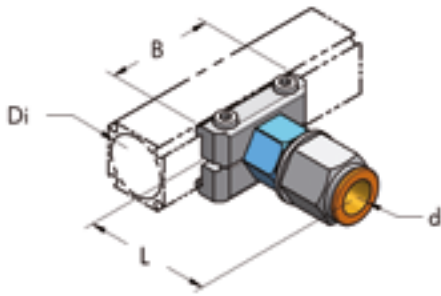
## GROUPE DISTRIBUTEUR MURAL AP AVEC 2 SORTIES




Di mm	G	A mm	B mm	L mm	Référence N°	P kg	n°	
20	1/2" - BSP	60	75	635	006 020 069	1,12	10	
20	1/2" - NPT	60	75	635	006 020 469*	1,12	10	
25	1/2" - BSP	60	75	635	006 025 069	1,36	10	
25	1/2" - NPT	60	75	635	006 025 469*	1,36	10	

\*G 1/4" - NPT, sans purge de condensat

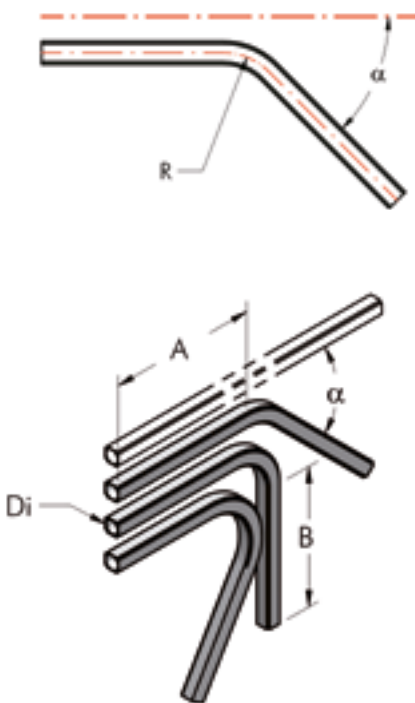





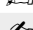
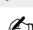



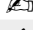





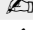


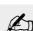






**BRIDE DE SORTIE À RACCORD RAPIDE D14, COMPLÈTE**

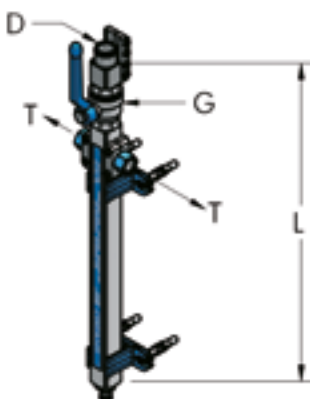
Di mm	d mm	B mm	L mm	Référence N°	P g	n°	
20	14	46	51	006 020 134	95	20	
25	14	56	52	006 025 134	100	20	
32	14	50	44	006 032 134	120	20	
40	14	70	50	006 040 134	190	20	
50/63	14	74	50	006 050 134	240	20	

**BARRE CINTRÉE À ANGLES SPÉCIAUX**

POW



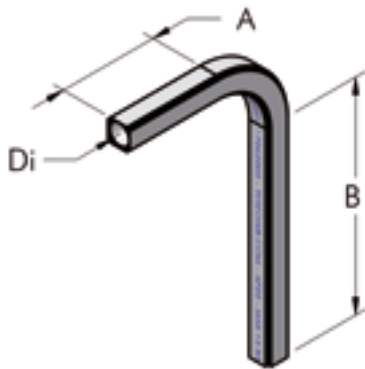
Di mm	A mm	B mm	R mm	$\alpha^\circ$	Référence N°	P Kg	n°	
20	220	240	77	30	804 020 047	0,2	5	
20	220	220	77	45	804 020 048	0,2	5	
20	220	200	77	60	804 020 049	0,2	5	
20	160	180	77	120	804 020 057	0,2	5	
20	160	160	77	135	804 020 058	0,2	5	
20	160	140	77	150	804 020 059	0,2	5	
25	220	240	77	30	804 025 047	0,3	5	
25	220	220	77	45	804 025 048	0,3	5	
25	220	200	77	60	804 025 049	0,3	5	
25	160	180	77	120	804 025 057	0,3	5	
25	160	160	77	135	804 025 058	0,3	5	
25	160	140	77	150	804 025 059	0,3	5	
32	160	260	150	30	804 032 047	0,6	5	
32	160	220	150	45	804 032 048	0,6	5	
32	160	180	150	60	804 032 049	0,6	5	
40	190	230	150	30	804 040 047	0,7	5	
40	190	190	150	45	804 040 048	0,7	5	
40	190	150	150	60	804 040 049	0,7	5	
50	160	260	150	30	804 050 047	1	5	
50	160	220	150	45	804 050 048	1	5	
50	160	180	150	60	804 050 049	1	5	
63	250	450	250	30	804 063 047	1,3	2	
63	250	385	250	45	804 063 048	1,3	2	
63	250	320	250	60	804 063 049	1,3	2	

**COLLECTEUR POUR DESCENTE AVEC ACCESSOIRES**

D mm	L mm	G	T	Référence N°	P g	n°	
20	440	1/2" - BSP	3/8" - BSP	006 020 055	680	1	
25	440	3/4" - BSP	3/8" - BSP	006 025 055	1060	1	

## BARRE CINTRÉE À 90 °

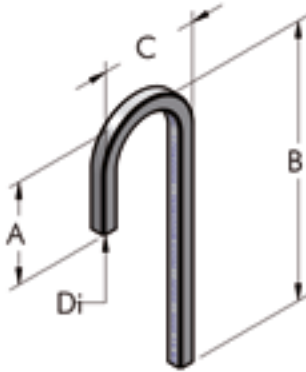
POW



Di mm	A mm	B mm	R mm	Référence N°	P Kg	n°	
20	80	300	77	804 020 050	0,2	5	
20	310	570	77	804 020 100	0,4	5	
20	370	2010	77	804 020 250	0,9	5	
25	115	250	77	804 025 050	0,3	5	
25	310	570	77	804 025 100	0,6	5	
25	370	2010	77	804 025 250	1,5	5	
32	135	255	150	804 032 050	0,8	5	
40	135	255	150	804 040 050	1	5	
50	160	230	150	804 050 050	1,05	5	
63	250	360	250	804 063 050	1,3	5	

## BARRE CINTRÉE À 180 °

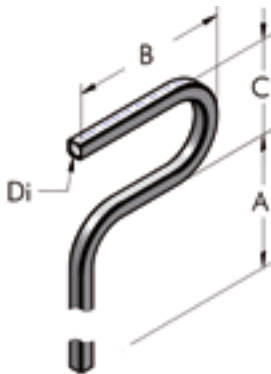
POW



Di mm	A mm	B mm	C mm	Référence N°	P Kg	n°	
20	190	496	176	804 020 060	0,25	5	
20	180	1255	176	804 020 149	0,55	5	
25	200	490	182	804 025 060	0,4	5	
25	200	1240	182	804 025 149	0,9	5	

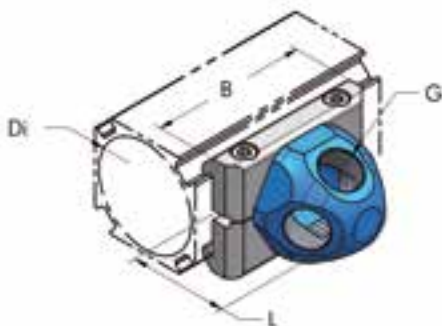
## BARRE CINTRÉE À 180 ° - 90 °

POW

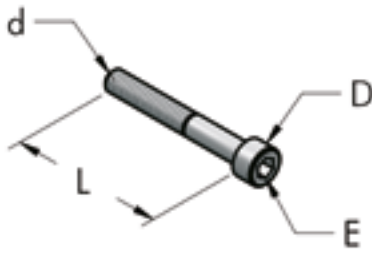


Di mm	A mm	B mm	C mm	R mm	Référence N°	P Kg	n°	
20	1086	296	176	77	804 020 148	0,95	5	
25	1 000	302	182	77	804 025 148	1,5	5	

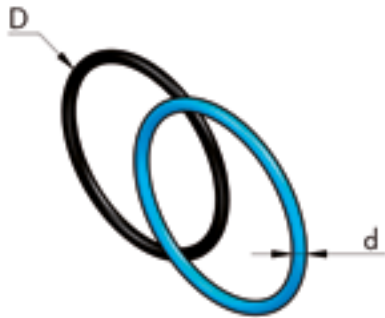
## BRIDE 4 SORTIES FEMELLE, COMPLÈTE



Di mm	B mm	L mm	G	Référence N°	P g	n°	
50/63	74	47	3/8" - BSP	006 050 053	200	10	
50/63	74	47	1/2" - BSP	006 050 054	190	10	

**VIS À TÊTE CYLINDRIQUE, EN ACIER GALVANISÉ**

d mm	L mm	D mm	E mm	Référence N°	P g	n°
M5	20	8,5	4	212 005 020	4	20
M5	25	8,5	4	212 005 025	5	20
M5	30	8,5	4	212 005 030	5,5	20
M6	35	10	5	212 006 035	9	20
M6	45	10	5	212 006 045	14	20
M6	55	10	5	212 006 055	14	20

**JOINT O-RING EN NBR70**

D mm	d mm	Référence NORME AS/BS	Référence N°	P g	n°
16	1,78	2050-014	271 012 002	0,1	10
16	2	0120-02	271 013 002	0,2	100
20	1,78	2062-014	271 016 002	0,15	10
20	2	0160-02	271 017 002	0,2	100
25	1,78	2081-019	271 020 002	0,22	10
25	2	0210-02	271 021 002	0,8	100
25	2,62	3087-118	271 022 003	0,5	100
36	3	0300-03	271 031 003	0,9	100
40	3	0350-03	271 035 003	1,1	10
50	2,62	3175-132	271 044 003	1	10
50	3	0440-03	271 043 003	1,3	100

**ÉTIQUETTES ADHÉSIVES COULEUR 15 BAR**

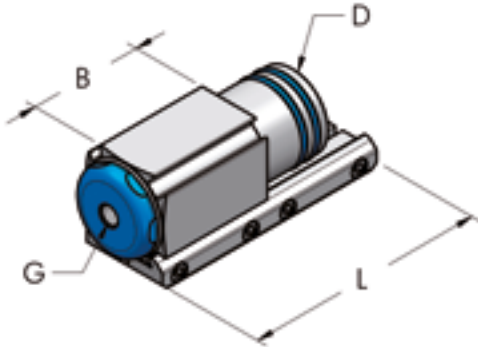
HBS



L mm	B mm	Couleur	Référence N°	P g	n°
310	15	Bleu RAL 5015	104 015 310	29	11
310	15	Vert RAL 6029	104 015 315	29	11
310	15	Marron RAL 8003	104 015 316	29	11
310	15	Gris RAL 7000	104 015 317	29	11
310	15	Rouge RAL 3020	104 015 318	29	11
310	15	Jaune RAL 1028	104 015 319	29	11
310	28	Bleu RAL 5015	104 025 150	29	11
310	28	Vert RAL 6029	104 028 315	29	11
310	28	Marron RAL 8003	104 028 316	29	11
310	28	Gris RAL 7000	104 028 317	29	11
310	28	Rouge RAL 3020	104 028 318	29	11
310	28	Jaune RAL 1028	104 028 319	29	11

## EMBOU TARAUDÉ NPT, COMPLET

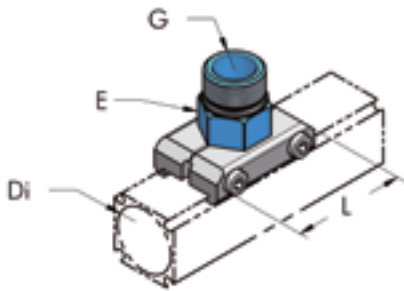
POW



D mm	G	L mm	B mm	Référence N°	P g	n°	
32	1/4" - NPT	46	30	006 032 425	200	10	
32	1/2" - NPT	46	30	006 032 431	195	10	
40	1/8" - NPT	80	35	006 040 415	295	10	
40	1/4" - NPT	80	35	006 040 425	260	10	
40	3/8" - NPT	80	35	006 040 416	290	10	
40	1/2" - NPT	80	35	006 040 417	280	10	
40	3/4" - NPT	80	35	006 040 418	270	10	
50	1/8" - NPT	150	75	006 050 415	705	10	
50	1/4" - NPT	150	75	006 050 425	700	10	
50	1/2" - NPT	150	75	006 050 417	690	10	
50	3/4" - NPT	150	75	006 050 418	670	10	
50	1" - NPT	150	75	006 050 419	655	10	
63	1/4" - NPT	90	-	006 063 425	660	10	

## BRIDE DE SORTIE MÂLE NPT, COMPLÈTE

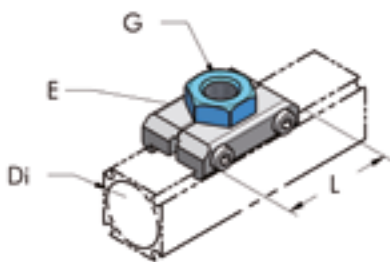
POW



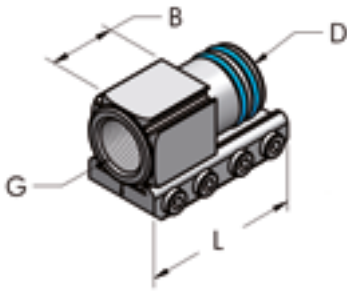
D mm	G	L mm	E mm	Référence N°	P g	n°	
20	3/8" - NPT	46	22	006 020 463	36	10	
25	1/2" - NPT	46	22	006 025 464	49	10	
32	1/4" - NPT	30	50	006 032 464	75	10	
32	3/8" - NPT	30	50	006 032 465	75	10	
32	1/2" - NPT	30	50	006 032 466	74	10	
32	3/4" - NPT	30	50	006 032 467	72	10	
40	1/2" - NPT	70	36	006 040 462	135	10	
40	3/4" - NPT	70	36	006 040 463	140	10	
40	1" - NPT	70	36	006 040 464	140	10	
50/63	3/4" - NPT	74	50	006 050 463	190	10	
50/63	1" - NPT	74	50	006 050 464	185	10	
50/63	1 1/4" - NPT	74	50	006 050 465	190	10	
50/63	1 1/2" - NPT	74	50	006 050 466	195	10	






## BRIDE DE SORTIE FEMELLE NPT, COMPLÈTE

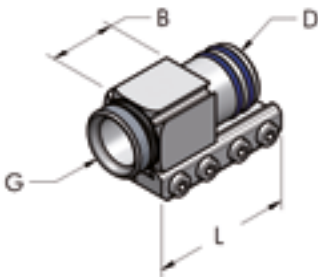
POW







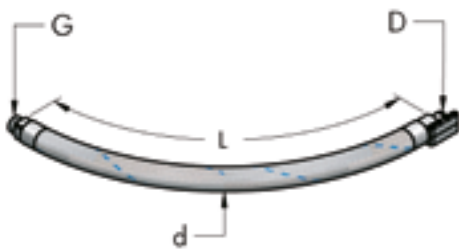
D mm	G	L mm	E mm	Référence N°	P g	n°	
20	1/4" - NPT	46	22	006 020 433	36	10	
20	3/8" - NPT	46	22	006 020 434	40	10	
25	1/4" - NPT	46	22	006 025 433	37	10	
25	3/8" - NPT	46	22	006 025 434	46	10	
25	1/2" - NPT	46	30	006 025 435	55	10	
32	1/4" - NPT	50	30	006 032 433	70	10	
32	3/8" - NPT	50	30	006 032 434	65	10	
32	1/2" - NPT	50	30	006 032 435	70	10	
40	1/8" - NPT	70	36	006 040 432	148	10	
40	1/4" - NPT	70	36	006 040 433	140	10	
40	3/8" - NPT	70	36	006 040 434	135	10	
40	1/2" - NPT	70	36	006 040 435	130	10	
40	3/4" - NPT	70	36	006 040 436	120	10	
50/63	1/4" - NPT	74	50	006 050 433	195	10	
50/63	1/2" - NPT	74	50	006 050 434	190	10	
50/63	3/4" - NPT	74	50	006 050 435	215	10	
50/63	1" - NPT	74	50	006 050 436	195	10	







**EMBOUT TARAUDÉ NPT, COMPLET****POW**

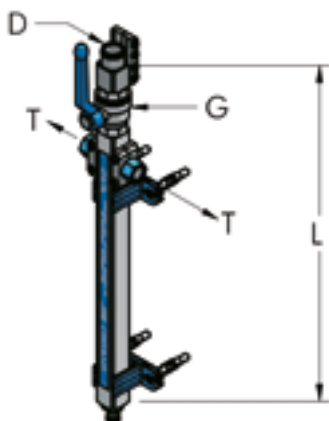
D mm	G	L mm	B mm	Référence N°	P g	n°	
20	3/8" - NPT	46	24	006 020 428	54	10	
25	1/2" - NPT	60	28	006 025 428	105	10	
32	1" - NPT	46	23	006 032 427	205	10	
40	1" - NPT	80	35	006 040 427	260	10	
50	1"1/4" - NPT	150	75	006 050 427	615	10	
50	1"1/2" - NPT	150	75	006 050 428	565	10	
63	1"1/2" - NPT	90	20	006 063 428	430	10	



**EMBOUT FILETÉ NPT, COMPLET****POW**

D mm	G	L mm	B mm	Référence N°	P g	n°	
20	1/2" - NPT	46	24	006 020 430	57	10	
25	3/4" - NPT	60	28	006 025 430	110	10	
32	1" - NPT	46	11	006 032 430	200	10	
32	1"1/4" - NPT	46	13	006 032 429	255	10	
40	1"1/4" - NPT	80	35	006 040 429	245	10	
50	1"1/2" - NPT	150	75	006 050 429	655	10	
63	2" - NPT	90	12	006 063 430	390	10	
63	2"1/2" - NPT	90	13	006 063 431	450	10	

**TUBE FLEXIBLE NPT DE LIAISON VERS COMPRESSEUR (15 BAR)**

D mm	G	L mm	d mm	Référence N°	P g	n°	
20	1/2" - NPT	700	30	006 020 458	500	1	
25	3/4" - NPT	700	35	006 025 458	750	1	
32	1"1/4" - NPT	1000	44	006 032 458	2000	1	
40	1"1/4" - NPT	1000	50	006 040 458	3000	1	
50	2" - NPT	1000	65	006 050 458	4075	1	
63	2"1/2" - NPT	1300	77	006 063 458	4700	1	

**COLLECTEUR POUR DESCENTE AVEC ACCESSOIRES NPT**

D mm	L mm	G	T	Référence N°	P g	n°	
20	440	1/2" - BSP	3/8" - NPT	006 020 455	680	1	
25	440	3/4" - BSP	3/8" - NPT	006 025 455	1060	1	

AP

COMPOSANTS NPT

# MULTIFLUID 25 BAR

## UTILISATION DU SYSTÈME AP MULTIFLUID À 25 BARS (360 PSI)

Le système breveté AP est prévu pour la distribution de gaz et de fluides inoffensifs.

**En doublant les étriers de fixation pour les raccords de jonction et pour les terminaisons de l'installation, le système peut être utilisé jusqu'à une pression de service de 25 bars (360 PSI).**

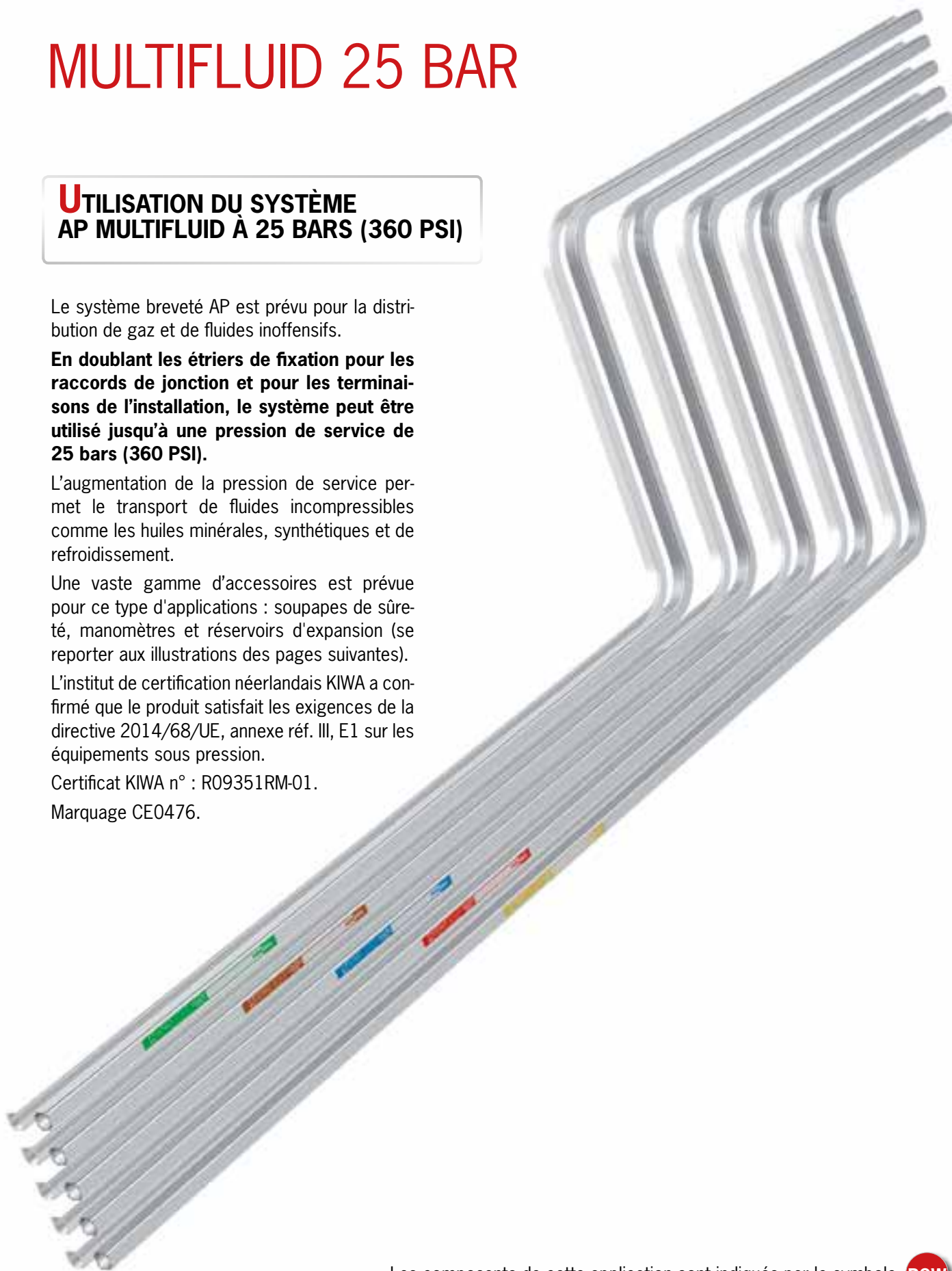
L'augmentation de la pression de service permet le transport de fluides incompressibles comme les huiles minérales, synthétiques et de refroidissement.


Une vaste gamme d'accessoires est prévue pour ce type d'applications : soupapes de sûreté, manomètres et réservoirs d'expansion (se reporter aux illustrations des pages suivantes).

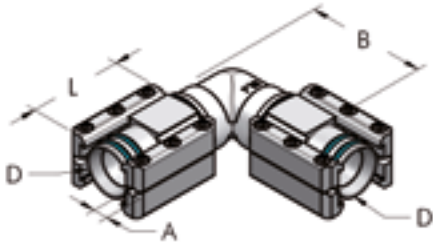
L'institut de certification néerlandais KIWA a confirmé que le produit satisfait les exigences de la directive 2014/68/UE, annexe réf. III, E1 sur les équipements sous pression.







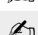
Certificat KIWA n° : R09351RM-01.

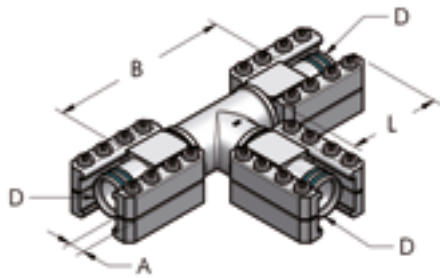
Marquage CE0476.










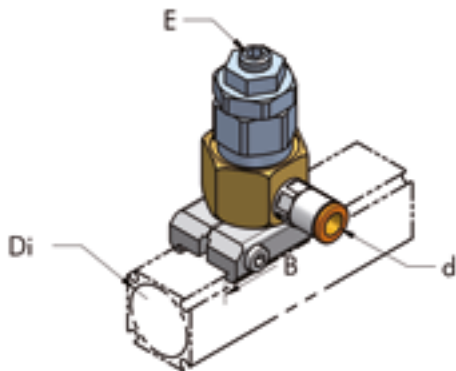
Les composants de cette application sont indiqués par le symbole 





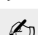

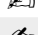
**JONCTION MULTIFLUID EN L, COMPLÈTE**

D mm	L mm	A mm	B mm	Référence N°	P g	 n°	
20	46	9	50	006 020 122	214	10	
25	60	10	65	006 025 122	330	10	
32	46	11	88	006 032 122	824	10	
40	80	12	100	006 040 122	640	10	
50	150	12	150	006 050 122	1500	10	

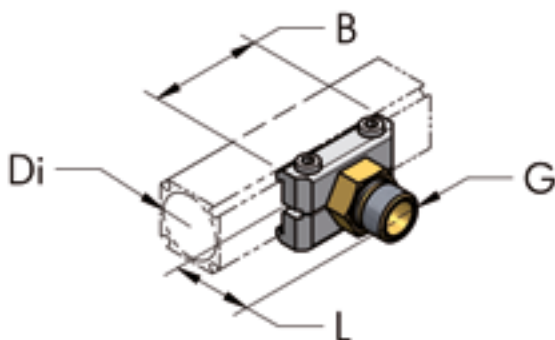
**JONCTION MULTIFLUID EN T, COMPLÈTE**

D mm	L mm	A mm	B mm	Référence N°	P g	 n°	
20	46	9	100	006 020 124	270	10	
25	60	10	130	006 025 124	425	10	
32	46	11	120	006 032 124	1130	10	
40	80	12	160	006 040 124	890	10	
50	150	12	245	006 050 124	2100	10	

**BRIDE AVEC SOUPAPE DE SÛRETÉ, COMPLÈTE**

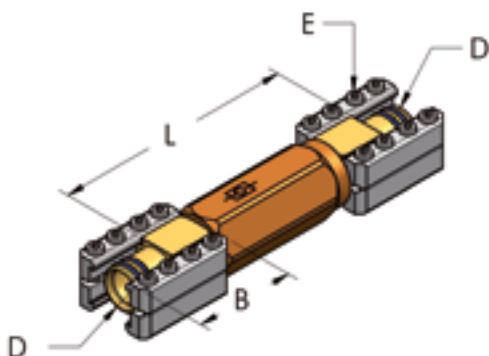
Di mm	d mm	B mm	E mm	Référence N°	P g	 n°	
20	8	46	5	006 020 080	48	10	
25	8	56	5	006 025 080	50	10	
32	8	50	5	006 032 080	310	10	
40	8	70	5	006 040 080	220	10	
50	8	74	5	006 050 080	300	10	

## BRIDE POUR RÉSERVOIR D'EXPANSION, COMPLÈTE



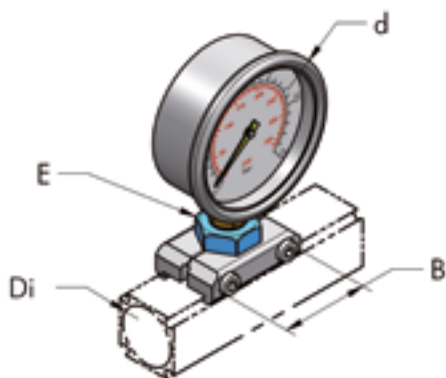
Di mm	G	L mm	B mm	Référence N°	P g	n°	
20	M18x1,5	32	46	006 020 081	45	10	
25	M18x1,5	33	46	006 025 081	71	10	
32	M18x1,5	32	50	006 032 081	70	10	
40	M18x1,5	36	70	006 040 081	136	10	
50/63	M18x1,5	36	74	006 050 081	197	10	

## CLAPET DE RETENUE, COMPLET



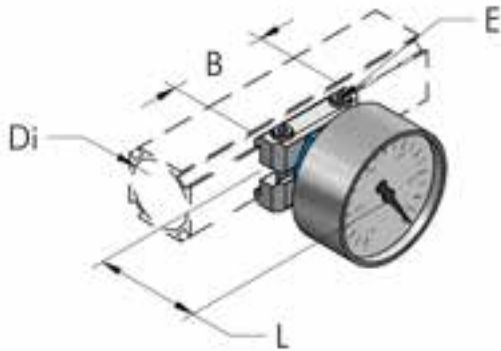
D mm	L mm	B mm	E mm	Référence N°	P Kg	n°	
20	130	46	4	006 020 047	0,35	1	
25	145	60	4	006 025 047	0,82	1	
32	172	46	4	006 032 047	1	1	
40	210	80	5	006 040 047	2,2	1	
50	300	150	5	006 050 047	3,4	1	







## BRIDE AVEC MANOMÈTRE À BAIN DE GLYCÉRINE, COMPLÈTE

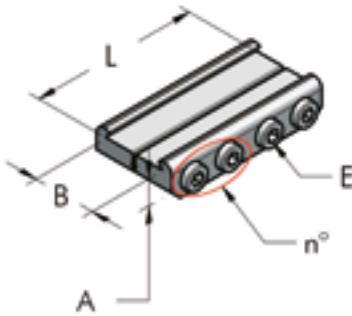








Di mm	d mm	B mm	E mm	Référence N°	P g	n°	
20	70	46	22	006 020 049	240	10	
25	70	56	22	006 025 049	250	10	
32	70	50	30	006 032 049	275	10	
40	70	70	36	006 040 049	345	10	
50	70	74	50	006 050 049	400	10	

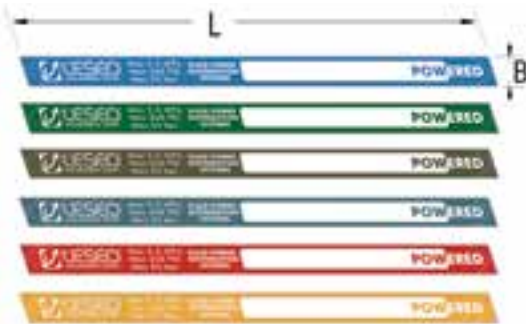



**BRIDE AVEC MANOMÈTRE POUR VIDE, COMPLÈTE**

D mm	L mm	E mm	B mm	Référence N°	P g	n°	
20	60	4	46	006 020 348	70	10	
25	60	4	56	006 025 348	75	10	
32	60	4	50	006 032 348	210	10	
40	60	5	70	006 040 348	174	10	
50/63	60	5	74	006 050 348	230	10	

**ÉTRIER DE FIXATION, COMPLET**

A mm	B mm	E mm	L mm	n°	Référence N°	P g	n°	
9	20	4	46	2	006 020 072	32	10	
10	25	4	64	4	006 025 072	60	10	
11	32	4	95	3	006 032 072	130	10	
12	40	5	80	3	006 040 072	120	10	
12	50/63	5	150	4	006 050 072	285	10	

**ÉTIQUETTES ADHÉSIVES COULEUR 25 BAR**

L mm	B mm	Couleur	Référence N°	P g	n°	
310	15	Bleu RAL 5015	104 515 310	29	11	
310	15	Vert RAL 6029	104 515 315	29	11	
310	15	Marron RAL 8003	104 515 316	29	11	
310	15	Gris RAL 7000	104 515 317	29	11	
310	15	Rouge RAL 3020	104 515 318	29	11	
310	15	Jaune RAL 1028	104 515 319	29	11	
310	28	Bleu RAL 5015	104 525 150	29	11	
310	28	Vert RAL 6029	104 528 315	29	11	
310	28	Marron RAL 8003	104 528 316	29	11	
310	28	Gris RAL 7000	104 528 317	29	11	
310	28	Rouge RAL 3020	104 528 318	29	11	
310	28	Jaune RAL 1028	104 528 319	29	11	

### RÉSEAUX DE DISTRIBUTION POUR AIR COMPRIMÉ ET AUTRES FLUIDES

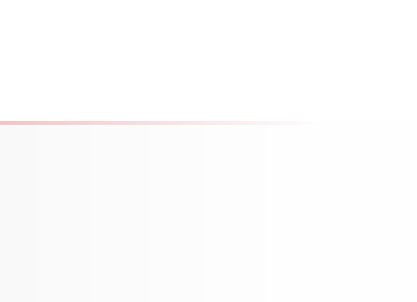
AP



### NOURRICES DE DISTRIBUTION INTÉGRÉES MACHINES



AP



## ATS ALIMENTATION PAR CHARIOT MOBILE

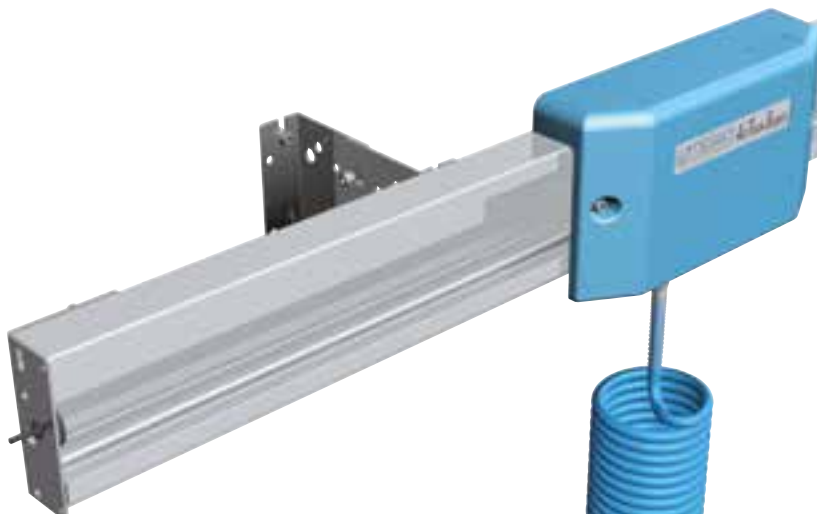
Le système Teseo de distribution d'énergie sur chariot mobile permet de disposer de sources d'énergie - dont air comprimé et électricité - sur toute la course du chariot.

Le système comprend un rail modulable fixé par des étriers aux parois ou aux structures déjà existantes. A l'intérieur du rail sont installés les tubes et les câbles qui acheminent l'air et l'électricité jusqu'au chariot.

Le chariot se déplace librement sur le rail et comprend les différentes sorties usagers.

### Avantages du système :

- Alimentation en air comprimé et/ou en électricité disponible sur tout le parcours du rail.
- Soutien du poids des outils.
- Réduction du risque d'accident via élimination des tubes isolés ou traînant sur le sol.



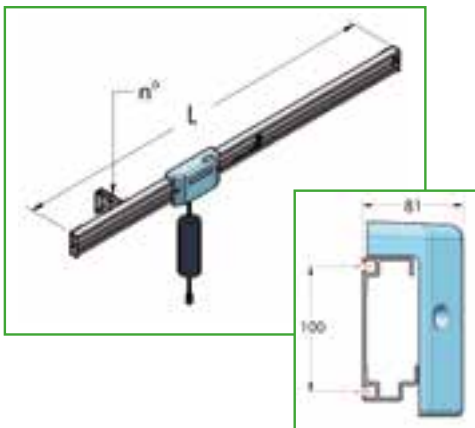
### Caractéristiques techniques








- Rail en aluminium extrudé anodisé.
- Chariot mobile sur galets à bille.
- Tube d'alimentation diamètre interne 8 mm.
- Pression de service : 8 bar
- Tension électrique 220 V monophasée
- Poids approximatif applicable : 30 Kg.
- Câble : 3G-2,5 mm<sup>2</sup> C/47

L'installation est fournie sous forme d'un kit de montage rapide contenant les composants prémontés, les étriers de fixation et les instructions. Le chariot est équipé d'une sortie d'air comprimé ¼" et d'un mousqueton. En option :

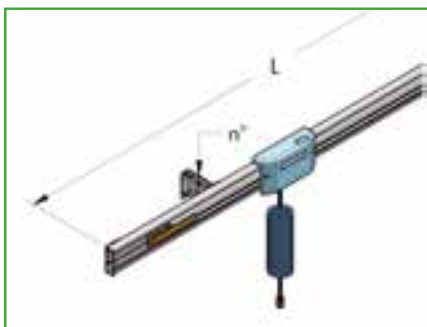
- Accessoires : voir page 69 ;
- Outils de montage ;
- Montage au site du client.









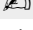


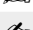




### ATS PNEUMATIQUE, AVEC CHAÎNE PORTE-CÂBLE



L m	Référence N°	Étriers n°	P Kg	 n°	
1,5	001 003 001	2	10	1	
2	001 003 002	2	11	1	
2,5	001 003 081	2	12	1	
3	001 003 003	2	13	1	
4	001 003 004	4	15	1	

### ATS PNEUMATIQUE, AVEC BARRE



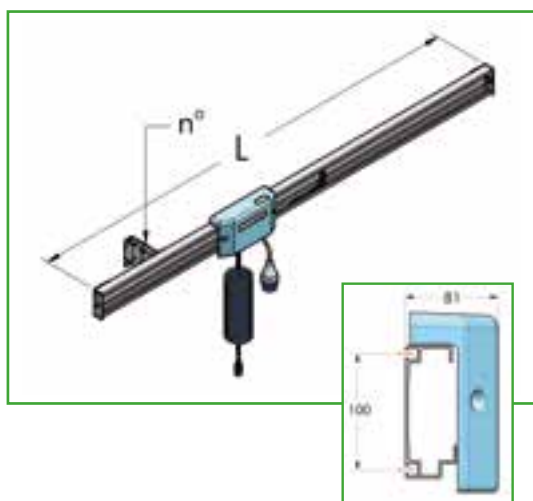
L m	Référence N°	Étriers n°	P Kg	 n°	
5	001 003 005	4	20	1	
6	001 003 006	4	23	1	
7	001 003 007	4	25	1	
8	001 003 008	4	27	1	
9	001 003 009	6	30	1	
10	001 003 010	6	33	1	
11	001 003 011	6	35	1	
12	001 003 012	6	37	1	
13	001 003 013	8	40	1	
14	001 003 014	8	42	1	
15	001 003 015	8	44	1	
16	001 003 016	8	47	1	
17	001 003 017	10	49	1	
18	001 003 018	10	51	1	








## ATS ALIMENTATION ÉLECTRIQUE

Outre l'alimentation en air comprimé, ces installations offrent une alimentation électrique monophasée via barrette de jonction tripolaire et entrée sur le côté du rail via boîtier de sécurité.

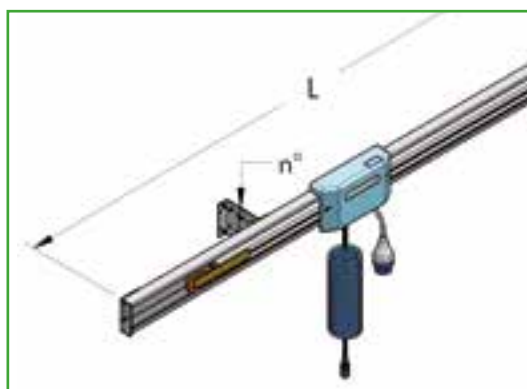
Les autres caractéristiques sont identiques à celles du modèle standard.










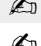
### ATS PNEUMATIQUE ET ÉLECTRIQUE AVEC CHÂÎNE PORTE-CÂBLE



L m	Référence N°	Étriers n°	P Kg	 n°	
1,5	001 004 001	2	13	1	
2	001 004 002	2	14	1	
2,5	001 004 081	2	15	1	
3	001 004 003	2	16	1	
4	001 004 004	4	18	1	

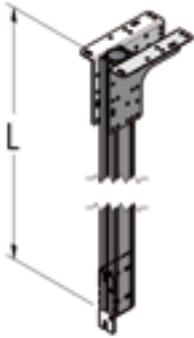
### ATS PNEUMATIQUE ET ÉLECTRIQUE AVEC BARRE




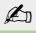


L m	Référence N°	Étriers n°	P Kg	 n°	
5	001 004 005	4	24	1	
6	001 004 006	4	28	1	
7	001 004 007	4	31	1	
8	001 004 008	4	34	1	
9	001 004 009	6	36	1	
10	001 004 010	6	41	1	
11	001 004 011	6	44	1	
12	001 004 012	6	46	1	



**SUPPORT MURAL OU PLAFOND**

MAT





L m	Référence N°	P Kg		n°	
0,5	001 003 060	1,6	10		
1	001 003 061	2,5	10		
2	001 003 062	3,8	10		

**BLOC DE SORTIE SUPPLÉMENTAIRE COMPLET**

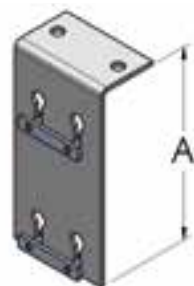
G	Référence N°	P g		n°	
1/4" - BSP	001 003 068	150	10		



**SUPPORT PORTE-OUTILS MULTIPLE 3 ATTELAGES**

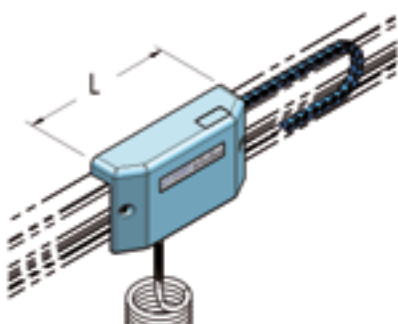
L mm	Référence N°	P g		n°	
400	001 003 069	290	1		



**ÉTRIER SPÉCIAL DE FIXATION**

MAT



A mm	Référence N°	P g		n°	
160	001 005 036	400	20		

**CHARIOT SUPPLÉMENTAIRE \***

L mm	Référence N°	P Kg		n°	
270	001 003 067	1,7	1		

\* Sur ATS 2,3 et 4 mètres uniquement

## CHAÎNE PORTE-CÂBLE EN PLASTIQUE



L m	Référence N°	P g	n°	
1	336 011 100	70	1	

## TUBE FLEXIBLE



L m	Référence N°	P g	n°	
1	421 008 100	40	1	

## GROUPE TUBE + CHAÎNE



L* m	Référence N°	P g	n°	
1,5-4	001 002 040	-	1	

\* Indiquer la longueur de l'A.T.S.

## GROUPE TUBE + CORDE

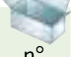








L* m	Référence N°	P g	n°	
5-18	001 002 024	-	1	







\* Indiquer la longueur de l'A.T.S.

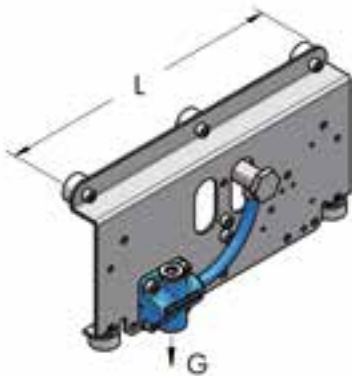



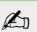
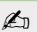
**RAIL EN ALUMINIUM ANODISÉ**

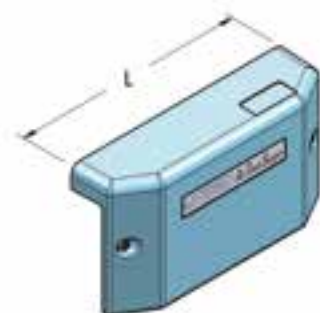
L m	Référence N°	P Kg	 n°	
1	801 115 100	1,8	1	
1,5	801 115 150	2,6	1	
2	801 115 200	3,5	1	
2,5	801 115 250	4,4	1	
3	801 115 300	5,3	1	


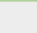
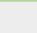
**RAIL EN ALUMINIUM ANODISÉ PERCÉ**

L m	Référence N°	P Kg	 n°	
1,5	802 115 150	2,6	1	
2	802 115 200	3,7	1	
2,5	802 115 250	4,4	1	
3	802 115 300	5,3	1	

**GROUPE CHARIOT**

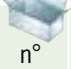
L mm	G	Référence N°	P g	 n°	
270	1/4" - BSP	001 003 020	1450	1	

**GROUPE CARTER**

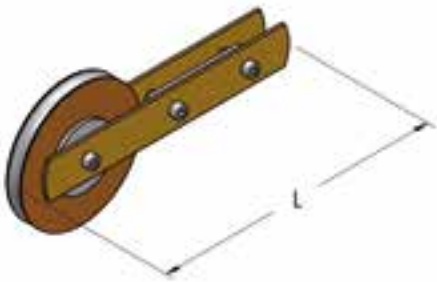
L mm	Référence N°	P g	 n°	
270	001 003 022	185	1	

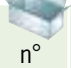
### GRUPE INTERMÉDIAIRE



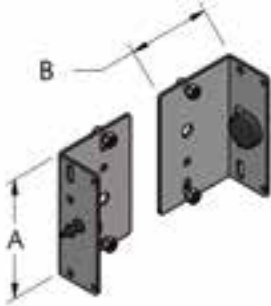
L mm	Référence N°	P g	n°	
220	001 002 028	540	1	

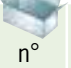
### GRUPE POULIE



L mm	Référence N°	P g	n°	
250	001 002 026	1600	2	

### GRUPE TERMINAISONS

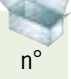


A mm	B mm	Référence N°	P g	n°	
115	80	001 002 034	555	1	

### GRUPE DE FIXATIONS

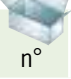
MAT



L mm	Référence N°	P g	n°	
125-135	001 003 036	550	1	

### PLAQUE DE JONCTION (2)



B mm	A mm	I mm	Référence N°	P g	n°	
120	115	60	001 003 030	650	1	

ATS



## SAB POTENCE À BRAS PIVOTANT

Le bras pivotant pour l'alimentation en air comprimé permet le soutien et l'alimentation des outils pneumatiques dans un rayon d'action semi-circulaire.

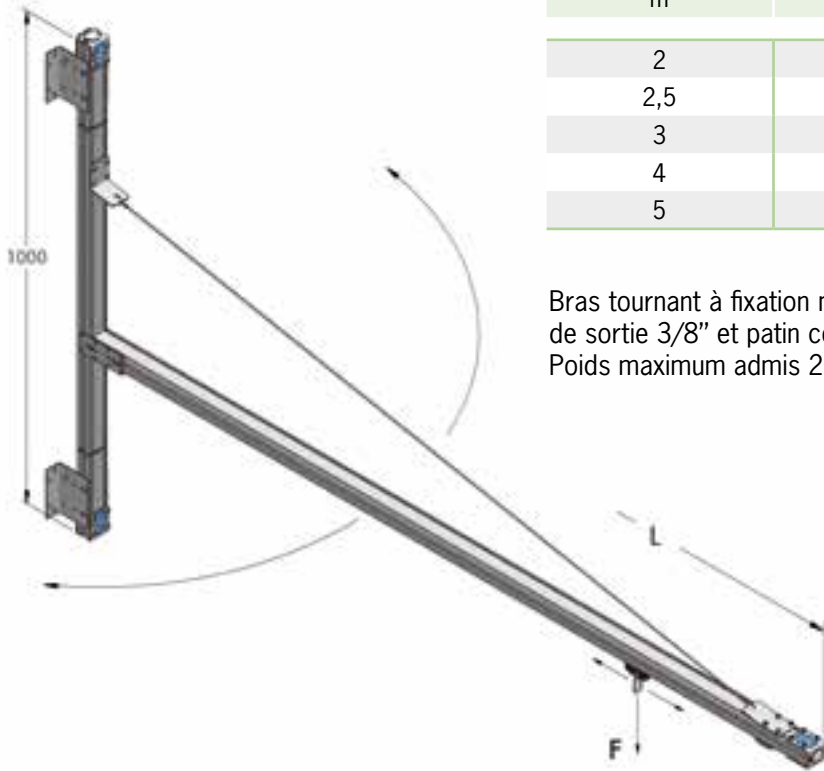
Il comprend une barre horizontale fixée à un pivot creux pivotant sur des roulements autolubrifiants et équipé de joints pour l'étanchéité de l'air comprimé. Ce pivot est soutenu par deux supports fixés au mur par des chevilles à expansion ou, dans la version sur banc de travail, est fixé à ce dernier par une petite colonne.








L'association du bras à une installation A.T.S. permet de combiner le déplacement angulaire et radial du chariot.



L'exemple représenté ci-dessus comprend un A.T.S. de 3 m monté sur un bras SAB de 3 m.






**SAB - POTENCE MURALE**

L m	Référence N°	P Kg		n°	
2	002 001 200	11	1	1	
2,5	002 001 250	11,5	1	1	
3	002 001 300	12	1	1	
4	002 001 400	13	1	1	
5	002 001 500	14,5	1	1	

Bras tournant à fixation murale équipé de plaques de fixation avec bride de sortie 3/8" et patin coulissant pour le support de l'outil.  
Poids maximum admis 20 Kg.

SAB

**SAB - POTENCE SUR ÉTABLI**

L m	Référence N°	P Kg		n°	
0,7	002 002 070	5,5	1	1	

Bras tournant à fixation murale sur établi équipé de vis de fixation, bride de sortie 3/8" et patin coulissant pour le support de l'outil.  
Poids maximum admis 20 Kg.

## PATIN COULISSANT SUPPLÉMENTAIRE, AVEC MOUSQUETON

HBS

MAT

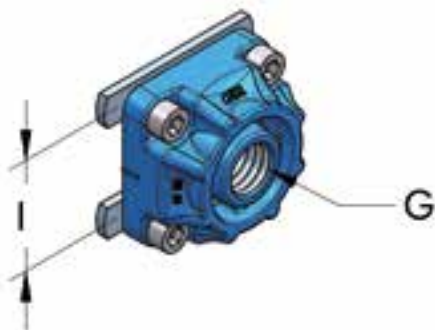


L mm	Référence N°	P g	n°	
60	002 001 040	20	20	

## BRIDE DE SORTIE FEMELLE SUPPLÉMENTAIRE

HBS

MAT

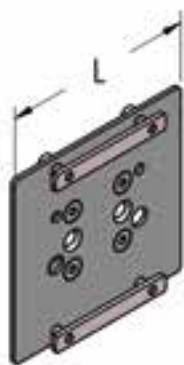


G	I mm	Référence N°	P g	n°
3/8" - BSP	36	003 001 034	80	20

## PLAQUES DE FIXATION DE L'ATS SUR LE SAB

HBS

ATS



L mm	Référence N°	P g	n°	
120	002 001 042	350	20	

## TUBE SPIRALÉ A JONCTION RAPIDE

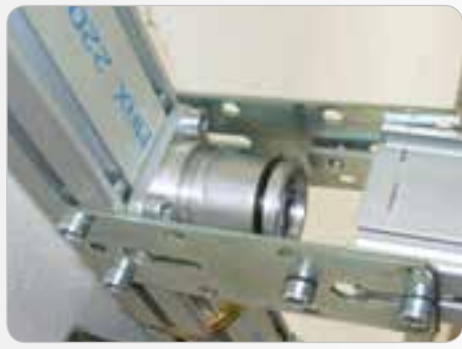
SYS



L m	Référence N°	P g	n°	
5	001 003 065	400	10	

T<sub>max</sub> de fonctionnement 60 °C à 8 bar.

# SAB INSTALLATION



SAB

## WBA BANC DE MONTAGE ÉQUIPÉ

Le banc de travail, spécialement équipé pour effectuer des montages ou assemblages au moyen d'outils pneumatiques, comprend une structure robuste en aluminium extrudé supportant l'installation A.T.S.. Cette installation comprend un rail sur lequel se déplace librement un chariot équipé d'une sortie d'air comprimé et d'un crochet de fixation des outils. L'une des colonnes de la structure est pressurisée et fait office de conduite et de réservoir d'air comprimé. Des pieds réglables en hauteur et des traverses réglables pouvant accueillir des casiers porte-composants complètent l'installation.

Toute la structure est livrée dans un emballage robuste en carton et est prémontée de façon à simplifier l'installation au site de l'utilisateur.



### Caractéristiques techniques :

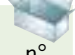



- Structure en aluminium anodisé
- Dimensions du plan de travail : 75x150 ou 200 cm.
- Hauteur du plan à partir du sol : 85 - 95 cm.
- Hauteur du chariot à partir du sol : 220 cm.
- Bride de sortie air comprimé (Entrée) : 3/8".
- Bride de sortie air comprimé (Sortie) : 1/4".









**WBA - BANC DE MONTAGE ÉQUIPÉ**

Banc de montage complet équipé d'un chariot A.T.S., de supports pour les bacs de stockage, de pieds réglables et d'une colonne pour l'alimentation en air comprimé. Accessoires et emballage en supplément.

L m	Référence N°	P Kg	 n°	
1,5	004 001 150	77	1	
2	004 001 200	87	1	

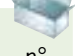
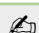
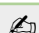
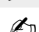
**ÉLECTRIQUE**

Comme ci-dessus, avec ajout du câble électrique sur le chariot.

L m	Référence N°	P Kg	 n°	
1,5	004 003 150	78	1	
2	004 003 200	88	1	


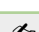
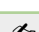

**WBA - STRUCTURE POUR BANC DE MONTAGE**

Structure équipée d'un chariot A.T.S. et de supports pour casiers à fixer sur un banc existant.

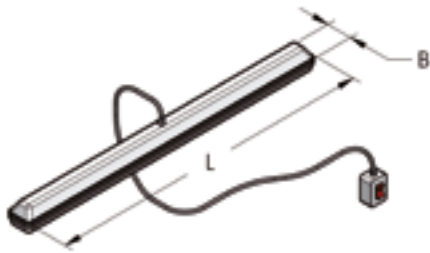
L m	Référence N°	P Kg	 n°	
1,5	004 011 150	24	1	
2	004 011 200	26	1	

**ÉLECTRIQUE**

Comme ci-dessus, avec ajout du câble électrique sur le chariot.

L m	Référence N°	P Kg	 n°	
1,5	004 013 150	25	1	
2	004 013 200	27	1	

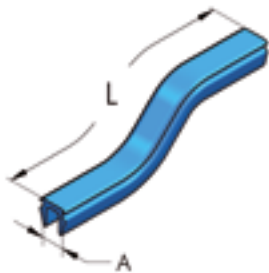
## LAMPE NÉON AVEC INTERRUPTEUR



B mm	L m	Référence N°	P Kg	n°	
120	1,30	004 001 072	3,4	1	

## PROFIL EN PVC BLEU

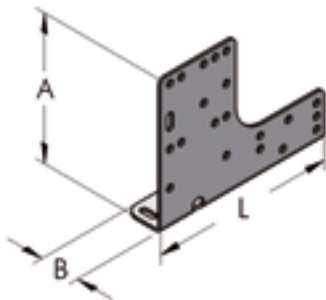
HBS MAT



A mm	L m	Référence N°	P g	n°	
6,2	1	874 006 100	34	100	

## PLAQUE EN "L" DROITE

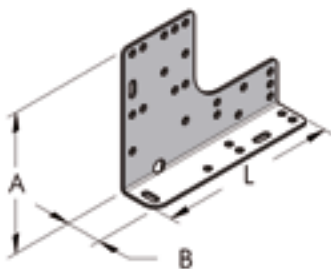
SYS



A mm	B mm	L mm	Référence N°	P g	n°	
130	36	174	732 174 130	400	20	

## PLAQUE EN "L" GAUCHE

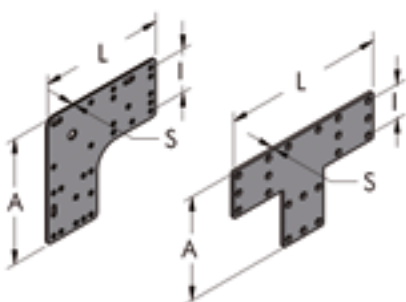
SYS



A mm	B mm	L mm	Référence N°	P g	n°	
130	36	174	732 174 131	400	20	

## PLAQUE DE RACCORDEMENT

HBS SYS



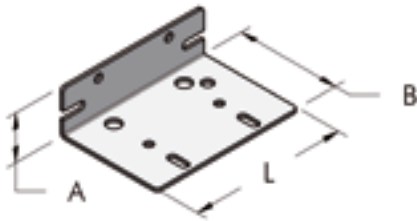
	A mm	I mm	L mm	S mm	Référence N°	P g	n°	
<b>L</b>	174	36-60	174	2,5	711 174 174	400	20	
	108	36	108	3	711 108 108	174	20	
<b>T</b>	174	36-60	268	2,5	711 174 268	546	10	
	108	36	168	3	711 108 168	236	20	


WBA

**CONSOLE**

HBS

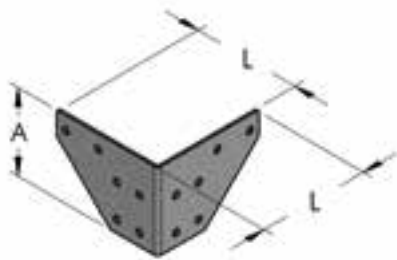
MAT




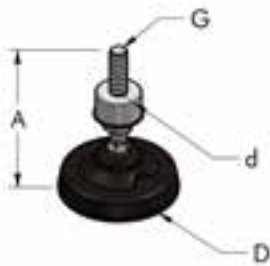
A mm	B mm	L mm	Référence N°	P g	 n°
36	80	120	732 120 115	260	20


**ÉQUERRE ANGULAIRE**

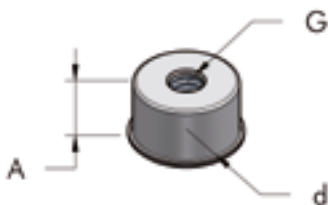
HBS




A mm	L mm	Référence N°	P g	 n°
85	110	732 085 220	280	20


**PIED RÉGLABLE COMPLET**

D mm	A mm	G	d mm	Référence N°	P g	 n°
80	93	M12	32	004 001 070	320	10

**SOCLE POUR PIED**

d mm	A mm	G	Référence N°	P g	 n°
32	30	M12	512 032 030	115	20

**COUVERTURE EN PVC POUR TABLES**

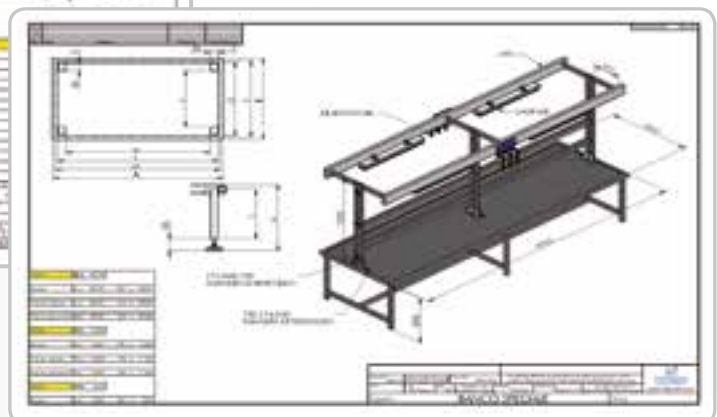
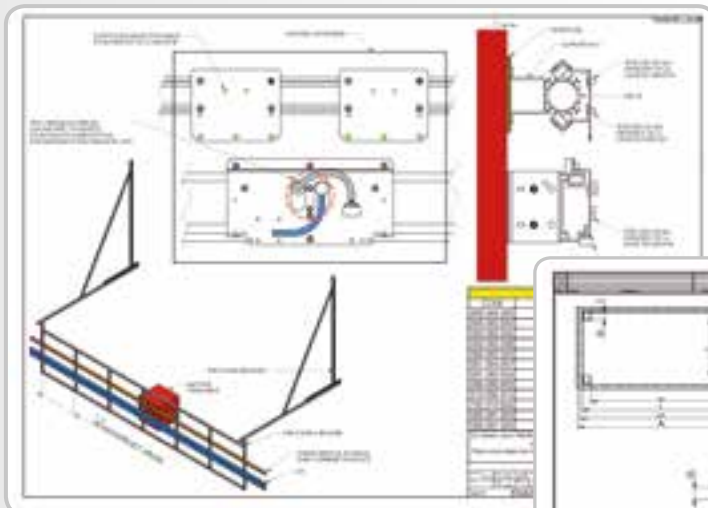
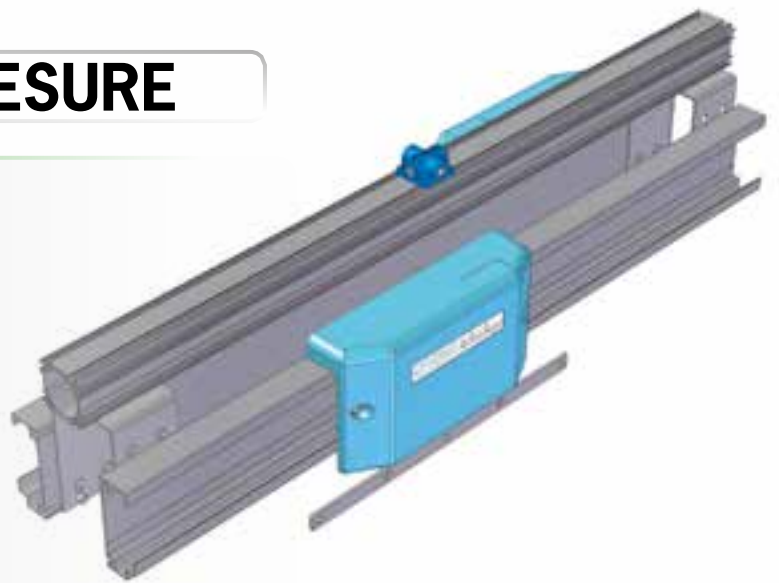
S mm	B cm	Référence N°	P kg/m <sup>2</sup>	 n°
2	200	151 002 200	2	2

**BANC DE MONTAGE ÉQUIPÉ (LIVRÉ DANS BOÎTE DE MONTAGE)**

A cm	B cm	L cm	Référence N°	P Kg	n°	
90	75	150	004 021 150	30	1	↗
90	75	200	004 021 200	31	1	↗

**STRUCTURE SUR MESURE**

Le bureau technique de la société Teseo se charge également de l'étude et de la réalisation de structures et de bancs de travail personnalisés. Ces solutions exclusives bénéficient de la qualité et du savoir-faire qui caractérisent nos produits.



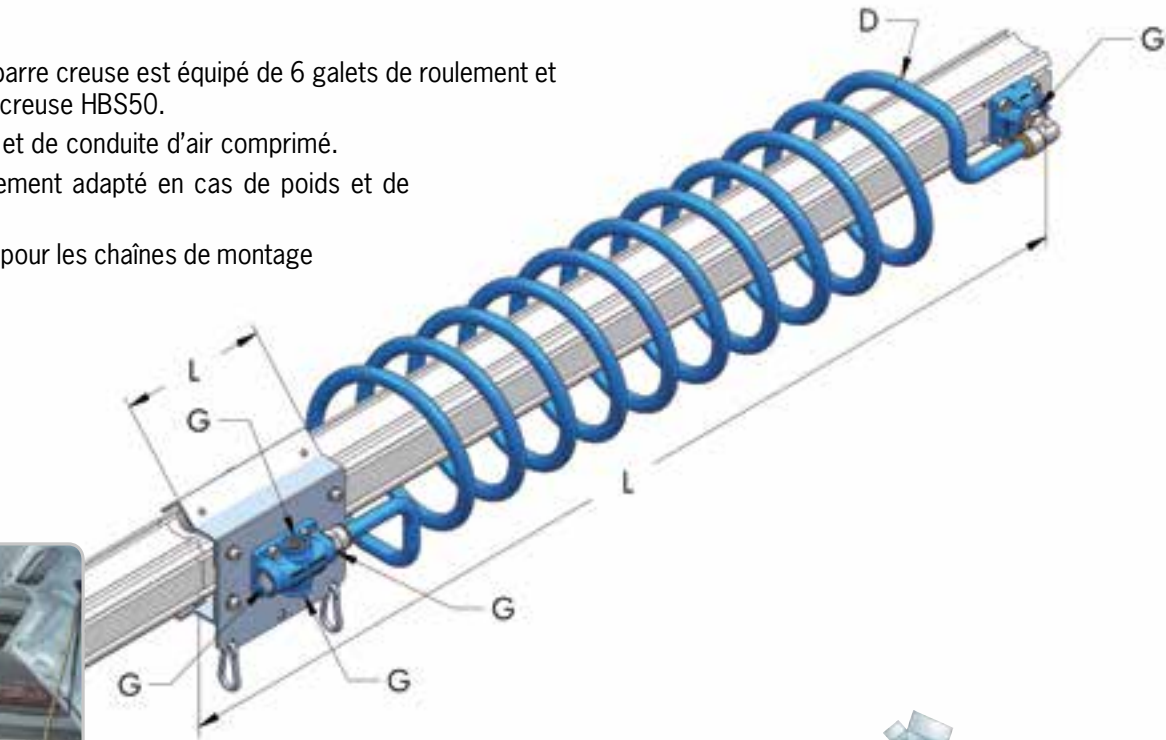
# MAT CHARIOT COULISSANT SUR BARRE HBS


Le chariot coulissant sur barre creuse est équipé de 6 galets de roulement et se déplace sur une barre creuse HBS50.

La barre fait office de rail et de conduite d'air comprimé.

Le chariot est particulièrement adapté en cas de poids et de débits importants.

Il est généralement utilisé pour les chaînes de montage des véhicules industriels.



	D mm	G	L mm	Référence N°	P g	 n°
<b>Chariot</b>	-	1/2" - BSP	150	005 001 020	1400	1
<b>Tube spiralé</b>	14	1/2" - BSP	4500	005 001 065	1000	1
<b>Barre anodisée</b>	50	-	5000	801 060 500	9500	1
<b>Patin coulissant</b>	26	-	60	002 001 040	20	1

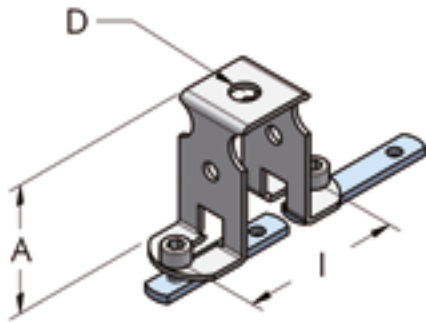


## ATTENTION !

Charge statique maximale appliquée au crochet 30 kg ( $T_{\min}$  -20°C  $T_{\max}$  +80°C)

## CROCHET DE SUSPENSION

HBS

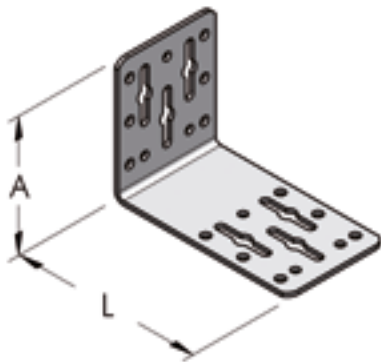


A mm	I mm	D mm	Référence N°	P g	n°
50	36-60	6,5	003 001 074	100	10

## ÉQUERRE DE SUPPORT

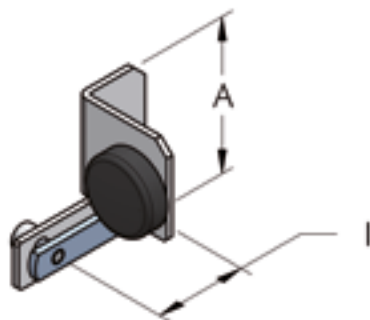
HBS

ATS



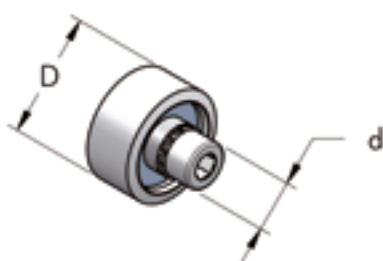
A mm	L mm	Référence N°	P g	n°
94	140	732 078 140	420	20

## FIN DE COURSE



A mm	I mm	Référence N°	P g	n°
60	36	005 001 035	80	20

## GALET À BILLES



D mm	d mm	Référence N°	P g	n°
24	6	005 001 043	22	20

# AM NOURRICE DE DISTRIBUTION

AM est une nourrice de distribution d'air comprimé et d'autres fluides sous pression (eau potable, huile, gaz inertes et vide) absolument révolutionnaire.

Sur les machines automatiques, AM est une solution idéale pour l'alimentation des mécanismes asservis et pour le refroidissement des presses de moulage sous pression ou par injection.

Le montage d'AM s'effectue au moyen des barres et composants du système HBS.

Le schéma ci-dessous représente un exemple de nourrice montée et indique la liste des composants à utiliser.

1

Sélectionner le diamètre de la barre et la couper à dimensions.



2

Utiliser le gabarit de perçage pour marquer l'emplacement des brides.



3

Percer la barre.



4

Positionner les brides de sortie.



5

Positionner les embouts aux extrémités.



6

Installer les équerres de fixation.

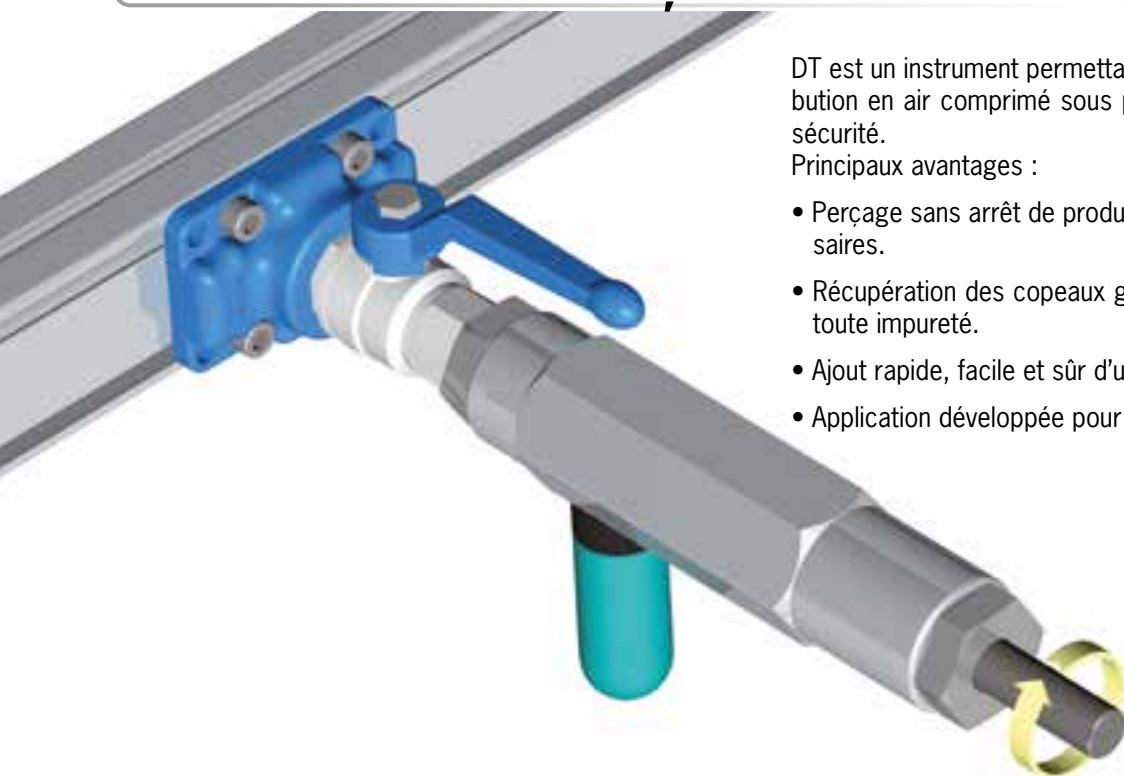


 Afin de vérifier la compatibilité chimique et pour toute autre demande, merci de bien vouloir contacter le bureau technique de la Teseo.

## PROPOSITION

Le bureau technique de Teseo Srl est à votre disposition pour l'étude et la fourniture de nourrices de distribution déjà montées.

# DT OUTIL DE PERÇAGE SOUS PRESSION



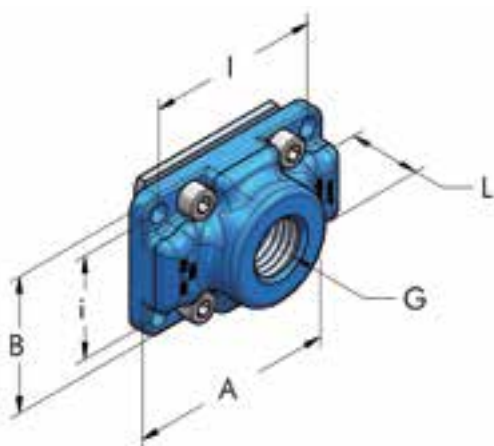
DT est un instrument permettant le perçage de la ligne de distribution en air comprimé sous pression, simplement et en toute sécurité.


Principaux avantages :

- Perçage sans arrêt de production ni vidange du réseau nécessaires.
- Récupération des copeaux garantissant un réseau exempt de toute impureté.
- Ajout rapide, facile et sûr d'une bride de sortie.
- Application développée pour le système HBS.

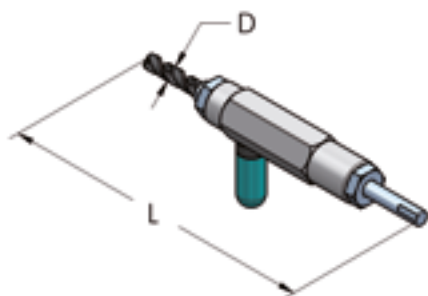
## BRIDE DE SORTIE


HBS



I mm	i mm	G	A mm	B mm	L mm	Référence N°	P g	 n°
36	36	1/2" - BSP	48	48	25	003 002 033	110	20
36	36	3/4" - BSP	48	48	25	003 002 034	105	20
60	60	1/2" - BSP	72	72	30	003 003 033	250	20
60	60	3/4" - BSP	72	72	30	003 003 034	220	20
60	36	1/2" - BSP	72	48	25	003 360 033	129	10
60	36	3/4" - BSP	72	48	25	003 360 034	125	10

## OUTIL DE PERÇAGE

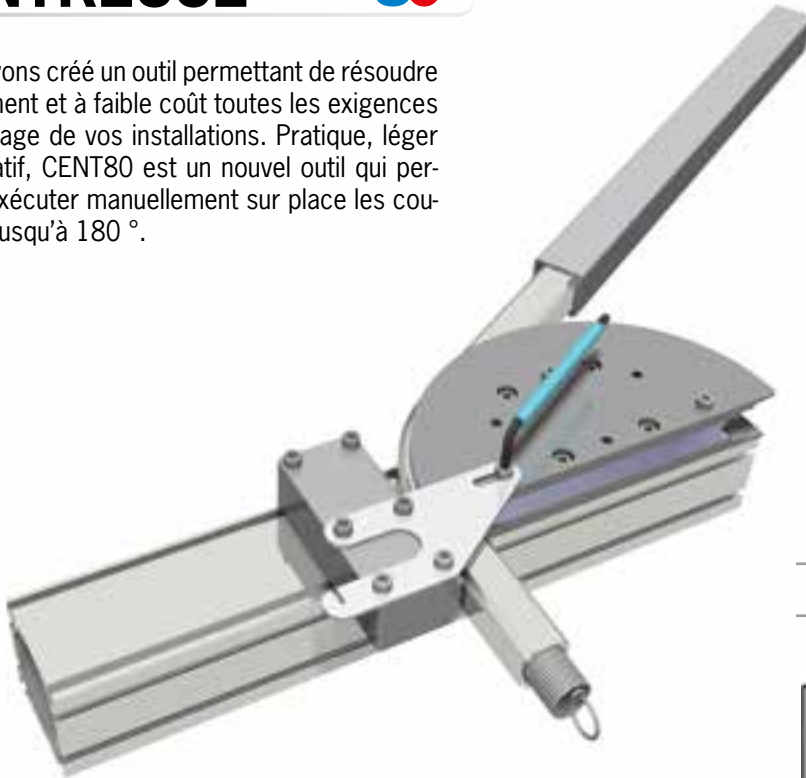


D mm	G	L mm	Référence N°	P g	 n°
13	1/2" - BSP	320	005 004 021	750	1
19	3/4" - BSP	335	005 004 026	840	1



# CINTREUSE **CENT80**

Nous avons créé un outil permettant de résoudre rapidement et à faible coût toutes les exigences de cintrage de vos installations. Pratique, léger et portable, CENT80 est un nouvel outil qui permet d'exécuter manuellement sur place les courbures jusqu'à 180°.



## Diamètres compatibles.



AP28



AP22



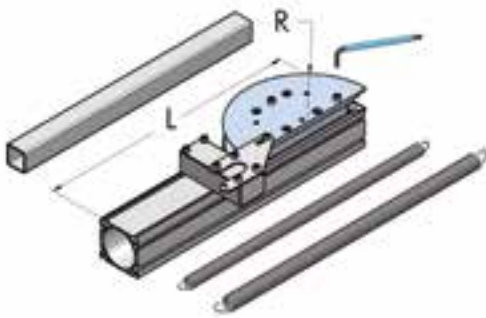
14mm




10mm

## CINTREUSE MANUELLE

AP



Di mm	R mm	L mm	Référence N°	 n°
8	65	450	005 006 020	1
12	88			
20	100			
25	115			

CENT80 est idéal pour effectuer le cintrage rapide de vos tubes. Il peut être fixé sur un établi au moyen de serre-joints, sur le plancher d'un camion, sur les fourches d'un chariot élévateur... CENT80 vous suit partout !



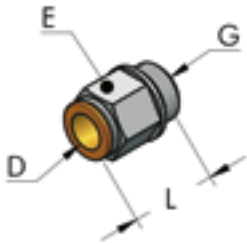
# EXEMPLES D'APPLICATIONS





**JONCTION RAPIDE DROITE FILETÉE**

HBS

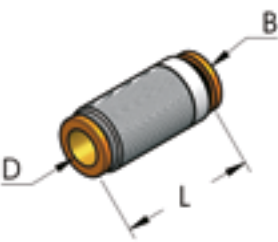
AP




D mm	G	L mm	E mm	Référence N°	P g	n°	
14	3/8" - BSP	36	22	413 017 036	46	20	
14	1/2" - BSP	34	22	413 021 034	47	20	

**JONCTION RAPIDE DROITE**

HBS

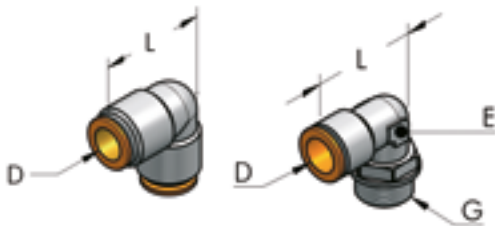




D mm	B mm	L mm	Référence N°	P g	n°	
14	20	48	413 014 048	62	20	

**JONCTION RAPIDE EN L**

HBS

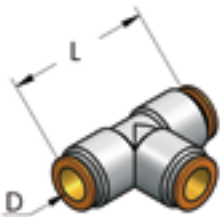
AP




D mm	G	L mm	E mm	Référence N°	P g	n°	
14	-	35	-	414 014 035	77	20	
14	1/2" - BSP	35	18	414 021 035	88	20	

**JONCTION RAPIDE EN T**

HBS





D mm	L mm	Référence N°	P g	n°	
14	70	414 014 070	110	20	

**GROUPE DE RÉGULATION AIR COMPRIMÉ**

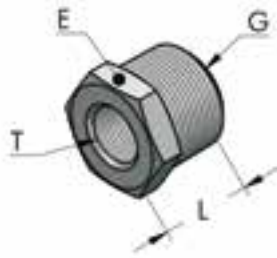
SYS



G	Détail	Référence N°	P g	n°	
3/8" - BSP	Régulateur, filtre, manomètre	003 001 060	1200	10	
3/8" - BSP	Régulateur, filtre, lubrificateur, manomètre	003 001 062	2000	10	

## NIPPLE M/F À FILET CONIQUE

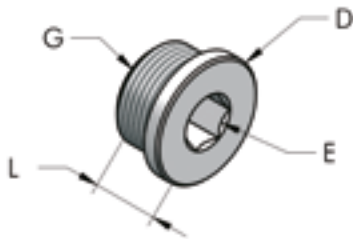
SYS



G	T	L mm	E mm	Référence N°	P g	n°	
1/2" - BSP	1/4" - BSP	16	24	417 021 016	31	20	

## BOUCHON FILETÉ, AVEC JOINT

SYS



G	D mm	L mm	E mm	Référence N°	P g	n°	
1/4" - BSP	18	11	6	418 014 011	10	20	
3/8" - BSP	21	13	8	418 017 013	20	20	
1/2" - BSP	26	15	10	418 021 015	32	20	

## BRIDE EN 1092 - 100

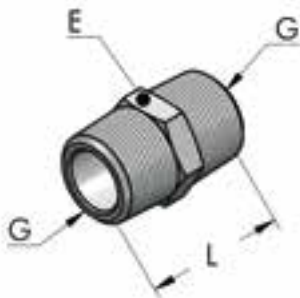
HBS



D mm	G	N. de trous	Référence N°	P g	n°	
200	3" - BSP	8	436 085 035	3800	10	
220	4" - BSP	8	436 114 040	5000	10	

## NIPPLE FILETÉ M/M CONIQUE

SYS

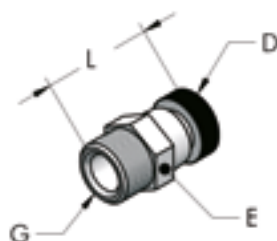


G	L mm	E mm	Référence N°	P g	n°	
3/8" - BSP	28	17	417 017 028	26	20	
1/2" - BSP	35	22	417 021 033	44	20	
3/4" - BSP	40	27	417 026 040	78	20	
1" - BSP	34	34	417 033 034	221	20	
1 1/2" - BSP	60	55	417 048 060	290	20	

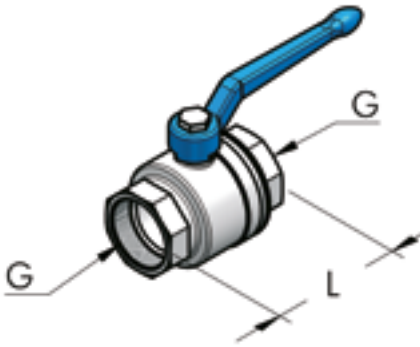
## PURGE DE CONDENSAT









HBS

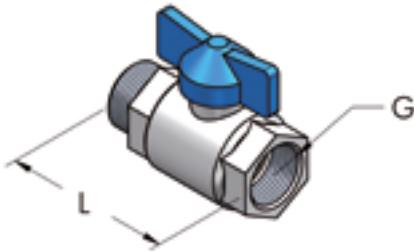
AP







G	D mm	L mm	E mm	Référence N°	P g	n°	
1/4" - BSP	13	26	14	435 014 035	20	10	
3/8" - BSP	14	27	17	435 017 024	30	10	




**CLAPET À BILLE F/F****HBS** **AP** **POW**

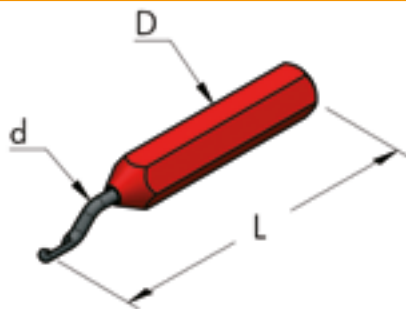
G	L mm	Référence N°	P g		n°
1/2" - BSP	50	434 021 050	170	10	
3/4" - BSP	68	434 026 070	300	10	
1" - BSP	80	434 033 080	420	10	
1"1/4 - BSP	90	434 042 080	670	10	
1"1/2 - BSP	100	434 048 100	990	10	
2" - BSP	115	434 060 120	1600	10	
2"1/2 - BSP	150	434 075 150	3550	10	




**CLAPET A BILLE M/F****HBS** **AP** **POW**

L mm	G	Référence N°	P g		n°
55	3/8" - BSP	434 010 055	150	10	
67	1/2" - BSP	434 021 067	210	10	
82	3/4" - BSP	434 026 075	360	10	



**ÉQUILIBREUR POUR OUTIL****ATS** **WBA** **SAB** **HBS**

F Kg	Référence N°	P g		n°
0,4 ÷ 1	001 003 072	500	1	
1 ÷ 2	001 003 073	500	1	

**ÉBAVUREUR MANUEL****SYS**

d mm	D mm	L mm	Référence N°	P g		n°
3	14	150	909 012 130	55	10	
3	<b>Lame de rechange</b>		909 003 047	3	10	

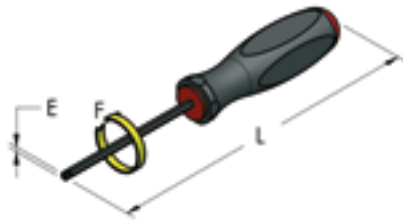
**CLÉ HEXAGONALE****SYS**

E mm	A mm	L mm	Référence N°	P g		n°
5	34	140	901 130 005	30	10	

## TOURNEVIS HEXAGONAL

AP

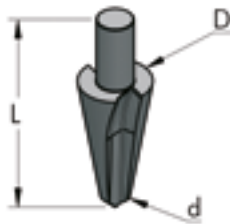
POW



E mm	L mm	F	Référence N°	P g	n°	
4	200	6-10	901 170 004	40	1	
5	220	6-14	901 190 005	75	1	

## OUTIL DE PERÇAGE

SYS



D mm	d mm	L mm	Référence N°	P g	n°	
20	8	62	922 020 062	46	1	

## SOCLE EN PLASTIQUE

HBS



d mm	A mm	Référence N°	P g	n°	
25	20	293 025 022	8	20	
32	25	293 032 025	10	20	

## ROUE PIVOTANTE

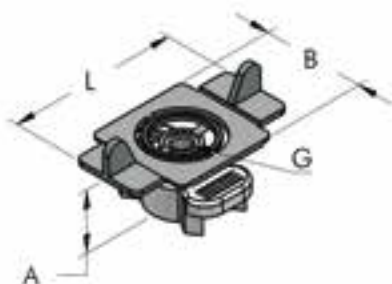
WBA



A mm	D mm	G	Référence N°	P g	n°	
110	80	M12	381 080 104	380	10	

## ECROU HEXAGONAL

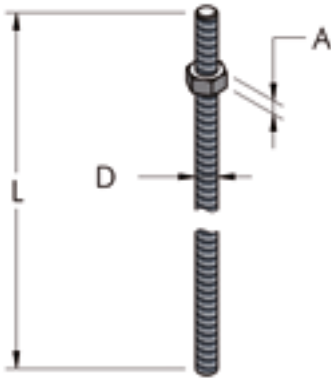
SYS




L mm	B mm	A mm	G	Référence N°	P g	n°	
50	30	15	M6	233 006 034	22	50	


**ÉCROU HEXAGONAL**

SYS



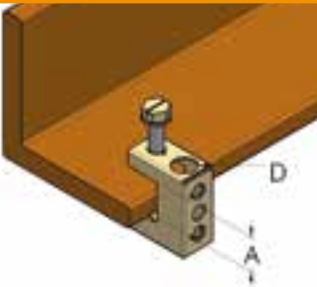
D mm	A mm	Référence N°	P g	n°	
M6	5	230 006 005	2,5	20	


**TIRANT DE SUSPENSION**

D mm	L m	Référence N°	P g	n°	
M6	1	226 006 100	200	10	

**BORNE**

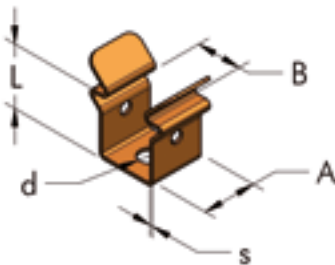
SYS




D mm	A mm	Référence N°	P g	n°	
10	18	294 010 018	25	20	

**ÉQUERRE D'ACCROCHAGE A BARRE BLINDO (ZUCCHINI)**

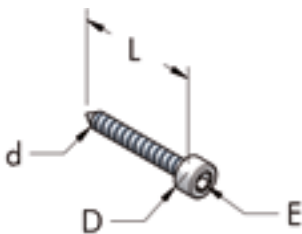
SYS




L mm	B mm	A mm	d mm	S mm	Référence N°	P g	n°	
20	22	18	7,5	1	292 022 020	20	10	

**VIS A TETE CYLINDRIQUE 5X38**

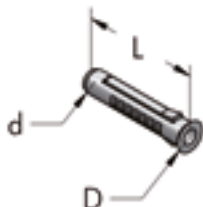
SYS




L mm	D mm	d mm	E mm	Référence N°	P g	n°	
38	10	5	5	206 005 038	5,7	100	

**CHEVILLE SX8**

SYS



L mm	D mm	d mm	Référence N°	P g	n°	
40	10	7,6	208 008 040	1,5	100	

## DÉBITS INDICATIFS DES TUBES TESEO

Calcul réalisé au moyen des données fournies par l'Université Polytechnique de Turin, Département de Mécanique, Contrat de recherche n° 1089/97.

PERTE DE CHARGE			DÉBIT en l/min								
Pression de service (bar)	$\Delta p = P_i - P_u$ env. 3 %	L (m)	Ø 14	AP22	AP28 et HBS25	AP36 et HBS32	AP45	AP54 et HBS50	AP68 et HBS63	HBS80	HBS110
2	0,07	30	160	600	1.000	1.900	3.600	5.900	10.500	19.000	42.300
4	0,12	30	300	1.100	2.000	3.600	6.650	10.900	19.500	35.400	78.500
6	0,18	30	460	1.650	2.900	5.400	10.000	16.400	29.200	53.000	117.500
8	0,25	30	628	2.300	4.000	7.300	13.500	22.700	39.700	72.200	160.000
10	0,30	30	650	2.700	4.800	9.000	16.800	27.200	48.500	88.000	195.000

Le tableau indique les débits garantis par les tubes Teseo calculés avec une perte de charge de 3 % par rapport à la pression d'entrée. La longueur de référence du tube est de 30 mètres.

**NOUS NE FAISONS QU'UNE BOUCHÉE DE NOS CONCURRENTS !**



Si l'on compare nos diamètres nominaux avec ceux de nos concurrents, nos conduites offrent un débit supérieur. Les conduites bleues sont de petites dimensions et s'introduisent dans les nôtres. **FAITES LE BON CHOIX !**



**TABLEAU INDICATIF POUR SÉLECTION DES TUBES TESEO - GAMME HBS**

Débit en			LONGUEUR (en mètres linéaires)									
m <sup>3</sup> /h	l/min	cfm	20	50	100	200	300	400	500	1.000	1.500	2.000
21	350	12	25	25	25	25	25	25	25	25	25	25
30	500	18	25	25	25	25	25	25	25	25	25	25
42	700	25	25	25	25	25	25	25	25	25	25	32
54	900	32	25	25	25	25	25	25	25	25	32	32
66	1100	39	25	25	25	25	25	25	25	32	32	32
90	1500	53	25	25	25	25	25	25	32	32	50	50
120	2000	71	25	25	25	25	32	32	32	50	50	50
150	2500	88	25	25	25	32	32	32	50	50	50	50
216	3600	127	25	25	32	32	50	50	50	50	50	63
360	6000	212	25	32	50	50	50	50	50	63	63	63
540	9000	318	32	50	50	50	50	63	63	80	80	80
690	11500	406	32	50	50	50	63	63	63	80	80	80
780	13000	459	50	50	50	63	63	63	80	80	80	110
900	15000	530	50	50	50	63	63	80	80	80	110	110
1260	21000	742	50	50	63	80	80	80	80	110	110	110
1620	27000	954	50	63	63	80	80	110	110	110	110	#110
2000	33300	1177	50	63	80	80	110	110	110	110	#110	#110
3000	50000	1766	63	80	80	110	110	110	110	#110	#110	#110
3360	56000	1978	63	80	110	110	110	110	#110	#110	#110	#110
3720	62000	2190	80	80	110	110	110	#110	#110	#110	#110	#110
4800	80000	2825	80	110	110	110	#110	#110	#110	#110	#110	#110
5880	98000	3461	80	110	110	#110	#110	#110	#110	#110	#110	#110
6720	112000	3955	80	110	#110	#110	#110	#110	#110	#110	#110	#110
9600	160000	5650	110	110	#110	#110	#110	#110	#110	#110	#110	#110
12000	200000	7063	110	#110	#110	#110	#110	#110	#110	#110	#110	#110
15000	250000	8829	110	#110	#110	#110	#110	#110	#110	#110	#110	#110

Ce tableau indique les diamètres des tubes Teseo calculés avec une pression de 8 bar et une perte de charge de 5 %  
 #110 = chute de pression supérieure à 5 %.

**TABLEAU INDICATIF POUR SÉLECTION DES TUBES TESEO - GAMME AP**

Débit en			LONGUEUR (en mètres linéaires)									
m <sup>3</sup> /h	l/min	cfm	20	50	100	200	300	400	500	1.000	1.500	2.000
21	350	12	22	22	22	22	22	22	22	22	22	28
30	500	18	22	22	22	22	22	22	22	22	28	28
42	700	25	22	22	22	22	22	22	22	28	28	36
54	900	32	22	22	22	22	22	22	28	28	36	36
66	1100	39	22	22	22	22	28	28	28	28	36	36
90	1500	53	22	22	22	28	28	36	36	36	45	45
120	2000	71	22	22	28	36	36	36	36	45	45	45
150	2500	88	22	28	28	36	36	36	45	45	54	54
216	3600	127	28	28	36	45	45	45	45	54	54	68
360	6000	212	28	36	45	45	54	54	54	68	68	68
540	9000	318	36	45	45	54	54	68	68	#68	#68	#68
690	11500	406	45	45	54	54	68	68	68	#68	#68	#68
780	13000	459	45	45	54	68	68	68	#68	#68	#68	#68
900	15000	530	45	54	54	68	68	#68	#68	#68	#68	#68
1260	21000	742	45	54	68	#68	#68	#68	#68	#68	#68	#68
1620	27000	954	54	68	68	#68	#68	#68	#68	#68	#68	#68
2000	33300	1177	54	68	#68	#68	#68	#68	#68	#68	#68	#68
3000	50000	1766	68	#68	#68	#68	#68	#68	#68	#68	#68	#68
3360	56000	1978	68	#68	#68	#68	#68	#68	#68	#68	#68	#68
3720	62000	2190	#68	#68	#68	#68	#68	#68	#68	#68	#68	#68

Ce tableau indique les diamètres des tubes Teseo calculés avec une pression de 8 bar et une perte de charge de 5 %  
 #68 = chute de pression supérieure à 5 %.

# RÉSISTANCE AUX AGENTS CHIMIQUES

FLUIDES	ALUMINIUM (AL)	JOINTS TORIQUES NBR	NYLON	LAITON NICKELÉ	2014/68/UE
GAZ					
Air Comprimé	A	A	A	A	K
Vide	A	A	A	A	K
Azote	A	A	A	A	K
Anhydride carbonique	A	A	A	A	K
Argon	A	A	A	A	K
Mélange Argon Azote	A	A	A	A	K
Mélange Argon- Anhydride carbonique	A	A	A	A	K
Oxygène	D	C	A	A	
Chlore sec	A	D	D	C	
Acide sulfhydrique	A	D	A	C	
Anhydride sulfureux sec	A	D	C	A	
COMPOSÉS ORGANIQUES ET CHIMIQUES					
Huile moteur minérale	A	A	B	A	K
Huile moteur synthétique	A	A	B	A	K
Huile moteur usée	A	A	B	A	K
Huile émulsionnée 3 % pour usinage mécanique	A	A	A	A	K
Huile émulsionnée 8 % pour usinage mécanique	A	A	A	A	K
Glycol	A	A	B	A	K
Mélange glycol-eau	A	A	A	A	K
Liquide essuie-glace	B	D	B	D	
Ammoniaque en solution	A	B	B	C	
Alcool méthylique	B	B	B	C	
Colle vinylique	A	A	A	A	
Éthanol	A	A	B	A	K
Formaline	A	A	B	A	K
Acétone	A	D	A	A	K
Aniline	C	D	C	A	
Bicarbonate de potassium	D	B	B	A	
Permanganate de potassium	A	B	D	A	
Benzène	A	D	B	A	
Essence	A	B	B	A	K
Gasoil	A	A	B	A	K
ACIDES					
Acide citrique	B	A	B	C	
Acide borique	B	A	B	C	
Acide acétique	B	C	D	C	
Acide chlorhydrique	C	D	D	D	
Acide oléique	B	C	B	D	
Acide nitrique	C	D	D	C	
Acide tartrique	A	A	B	C	K
Acide phosphorique	D	D	D	D	
Acide sulfurique	D	D	D	D	

Légende: A = Excellent; B = Bon; C = Moyen; D = Insuffisant K = Kiwa Ped

**Attention :** ce tableau a été réalisé sur demande de nos clients. Il est fortement conseillé de se reporter au préalable à la norme PED 2014/68/UE et de tenir compte des normes en vigueur.

PED = Conforme à la directive 2014/68/UE, annexe III, E1 – CE 0476 – KIWA

Pour toute information supplémentaire, n'hésitez pas à contacter notre bureau technique.

## CONDITIONS POUR LE TRANSPORT DE L'EAU

Les produits Teseo sont adaptés pour le transport de l'eau présentant les caractéristiques suivantes.

1. Les eaux trop douces - riches en ions de sodium - sont déconseillées.
2. L'acidité doit être comprise entre PH5 et PH8.
3. Le contenu d'ions de chlorure ne doit pas être supérieur à 2 000 mg/l.
4. L'eau ne doit en aucun cas comprendre l'une des composantes suivantes : Fer (Fe), Nickel (Ni), Plomb (Pb), Étain (Sn).
5. La quantité maximale de cuivre autorisée (Cu) est de 0,005 mg/l, et celle de Mercure (Hg) 0,05 mg/l.
6. L'aluminium ne doit pas être en contact direct avec le Fer (Fe) ni avec le Cuivre (Cu) ; le fer doit être isolé de l'aluminium via galvanisation. Le Cuivre doit être isolé au moyen de matières plastiques ou de substances organiques inertes.
7. La vapeur et l'eau distillée peuvent être utilisées à des températures de 140 / 150 °C et avec des joints toriques adaptés.
8. L'oxygène, l'anhydride carbonique et les ions d'ammonium en solution n'ont pas d'effets corrosifs.
9. L'eau avec solution d'huile émulsionnée pour refroidissement des machines-outils n'entraîne généralement aucun problème.
10. Nous recommandons l'utilisation de barres en aluminium ANODISÉ.

Pour toute information supplémentaire, n'hésitez pas à contacter notre bureau technique.

Source : AQM, centre de services techniques agréé SINAL (UNI CEI EN 45001).

# MANUEL HBS-AP

## 1. INTRODUCTION

- 1.1. Il est conseillé de lire ce manuel avant toute opération et de tenir compte des normes en vigueur du pays intéressé.
- 1.2. Accorder une attention particulière réservée aux instructions accompagnée du signal **ATTENTION**.
- 1.3. Les produits HBS et AP Teseo sont particulièrement adaptés à la réalisation de réseaux de distribution d'air comprimé, de vide et d'autres fluides inoffensifs.
- 1.4. Avant d'utiliser des produits HBS et AP pour la distribution de l'**eau**, il est recommandé de consulter le tableau page 96. Pour tous les autres **fluides**, vérifier leur composition exacte et qu'ils sont compatibles avec les produits HBS et AP (voir page 96) ; en cas de doute, contacter le bureau technique Teseo.
- 1.5. **ATTENTION : La société Teseo décline toute responsabilité en cas de problème entraîné par la négligence des instructions de ce manuel.**

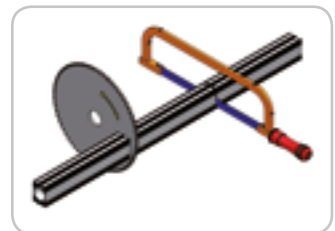
## 2. OUTILS ET INSTRUMENTS

- 2.1. Outils **indispensables** pour l'installation d'un réseau, y compris de dimensions réduites : clé hexagonale de 4 et 5 mm, ébavureur, graisse neutre, foret et perceuse, scie manuelle, petits tubes pour le positionnement des barrettes (HBS) ; mètre flexible.
- 2.2. Outils **conseillés** pour accélérer le travail en toute sécurité : pinces multiprises, visseuse à batterie, gabarit de perçage, scie circulaire avec lame en vidia, fraise ou dilatateur, ruban en téflon ou colle, clé dynamométrique, niveau ou fil à plomb, banc de travail mobile.
- 2.3. Une attention particulière doit être accordée à la sécurité de l'opérateur en prévoyant échafaudages, casques, harnais de sécurité, gants et lunettes de protection.
- 2.4. **ATTENTION : respecter scrupuleusement les normes de sécurité en vigueur sur le lieu de travail.**



## 3. PRÉPARATION

- 3.1. **Coupe** : Elle peut être réalisée à l'aide d'une simple scie manuelle si la lame est correctement lubrifiée (vaseline, ou autres huiles), l'aluminium risquant de coller à l'outil. Si de nombreuses coupes sont prévues, une lame circulaire en Vidia est conseillée.
- 3.2. **Ébavurage** : Après la découpe, ébavurer correctement l'intérieur de la barre à l'aide d'un ébavureur. Cette opération évite d'endommager le joint torique et facilite l'entrée des raccords.
- 3.3. **Lubrification** : pour faciliter l'insertion de la jonction et des dommages aux O-rings, on doit lubrifier la surface intérieure des barres avec de la graisse neutre (réf. Page 35).



3.4. **Perçage** : Il est indispensable de percer le centre de la partie plate de la barre en utilisant le gabarit de perçage.



Le diamètre maximum de perçage et d'ébavurage ne doit pas être supérieur à celui conseillé dans le tableau.

HBS25	HBS32	HBS50	HBS63	HBS80	HBS110
AP22	AP28	AP36	AP45	AP54	AP68

Outils : foret, foret conique, dilatateur, scie cloche.

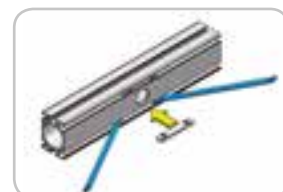
3.5. **Ébavurage du trou** : Procéder à l'ébavurage afin de ne pas endommager le joint torique de la bride de sortie. Ébavurage d'environ 1 mm conseillé.

3.6. **ATTENTION** : Il est vivement conseillé d'utiliser des lunettes de protection et des gants lors de l'opération de coupe et de perçage. Les copeaux risquent d'entraîner des blessures aux yeux et aux mains.



#### 4. ASSEMBLAGE HBS

4.1. **Introduction des barrettes** : Les barrettes peuvent être placées à tout moment dans les rainures de la barre ; utiliser les petits tubes en caoutchouc taillés en pointe pour les redresser, les positionner et les bloquer.



4.2. **Montage des raccords** : Introduire les plaques de fixation avec leurs vis légèrement desserrées pour faciliter le montage. Une fois le raccord installé sur un côté, l'introduire dans l'autre barre. Serrer le vis une fois que les plaques de fixation sont positionnées à mi-chemin de chaque côté.



4.3. **Serrage des vis** : Effectuer cette opération avec un soin particulier. Éviter de serrer excessivement les vis afin de ne pas endommager le filet. Le couple de serrage des vis M6 est compris entre un min. de 10 N.m (91 in.Lbs) et un maximum de 13,5 N.m (120 in.Lbs).



4.4. **Fixer les raccords en L et en T** au moyen des équerres prévues à cet effet. Ces dernières permettent de fixer les barres creuses des deux côtés. Pour raccorder la barre HBS25 sur sa partie étroite, arrondir l'arête sur environ 6 mm.

4.5. **Coulissement de la ligne** : En cas d'installation rectiligne supérieure à 50 m, prévoir un joint de recouvrement tous les 30 - 40 m. Cette précaution facilitera l'éventuel démontage des barres. Monter les deux plaques latérales au milieu de l'espace ménagé.



4.6. **ATTENTION** : après avoir installé les raccords, serrer les vis sans forcer sous peine d'endommagement des filets.

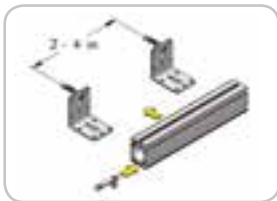
## 5. ASSEMBLAGE AP

- 5.1. **Montage des étriers de fixation** : placer un côté de l'étrier dans son siège, appliquer l'étrier sur la barre creuse et serrer les vis.
- 5.2. **Montage des raccords** : Introduire le raccord et raccorder la seconde barre. Placer les étriers à mi-chemin de chaque barre et serrer les vis.
- 5.3. **Serrage des vis** : apporter un soin particulier à cette opération. Éviter de serrer excessivement les vis afin de ne pas endommager le filet. Le couple de serrage des vis M5 est compris entre un min. de 9 N·m et un maximum de 11 N·m ; pour les vis M6, le couple de serrage est compris entre un min. 13 N·m et un max. de 15 N·m.
- 5.4. **ATTENTION** : Après chaque raccordement, contrôler que toutes les vis sont serrées de façon à ne pas endommager les filets.



## 6. INSTALLATION

- 6.1. **Traçage** de la ligne de distribution : au moyen d'une corde tendue, tracer une ligne à la hauteur requise. Le système Teseo n'exige pas de pente pour la récupération des condensats, les extrémités basses des colonnes de montée et de descente comprenant déjà des points de récupération et de purge.
- 6.2. **Fixation des barres** : Plusieurs types d'équerres de fixation permettent de fixer les barres au mur ou au plafond. Distance conseillée entre les points de fixation : entre 2 et 4 mètres en fonction du poids du fluide distribué.



- 6.3. **Vanne de sectionnement** : prévoir des vannes de sectionnement au départ de la ligne et au début de chaque antenne de dérivation. Monter un manomètre de contrôle au début de la ligne principale et une soupape de sûreté sur le réservoir d'air comprimé.
- 6.4. **Sorties pour les descentes** : percer latéralement pour éviter tout dépôt d'impuretés sur le fond de la barre creuse.
- 6.5. **Tube flexible**: Utilisation conseillée pour isoler l'installation des vibrations du compresseur.
- 6.6. **Mise à la terre** : Conseillée en cas de courants vagabonds.

- 6.7. **ATTENTION** : Le traçage et l'installation de la ligne sont souvent exécutés à une hauteur dangereuse. Il est vivement conseillé d'utiliser les équipements de sécurité suivants : casque, harnais et échafaudage conformes aux normes en vigueur dans le pays d'utilisation.



## 7. TEST DE L'INSTALLATION

- 7.1. Contrôler toute l'installation en vérifiant le serrage des vis, le positionnement des raccords et la fixation des équerres de support.
- 7.2. Vérifier que la **vanne générale** placée entre la salle compresseur et la ligne principale est fermée.
- 7.3. Démarrer le compresseur et remplir la cuve à la pression maximale ; en l'absence de compresseur, utiliser des bouteilles d'azote et/ou de petits propulseurs.
- 7.4. Ouvrir la vanne générale et monter progressivement à une pression de 1 bar (15 PSI). Fermer la vanne et contrôler toute l'installation à la recherche de pertes éventuelles.
- 7.5. **Augmenter lentement la pression** du réseau jusqu'à la atteindre la valeur maximale. Maintenir cette pression pendant environ une heure. Effectuer un contrôle de l'installation à 1,5 fois la pression de service.
- 7.6. Contrôler à nouveau le réseau à la recherche de pertes éventuelles ou de déformation des raccords.
- 7.7. **Vidanger entièrement le réseau.**
- 7.8. **ATTENTION : Les opérations de contrôle et d'inspection doivent être effectuées sans aucun opérateur sur les lieux. Se munir de casque et de lunettes de protection. Observer toutes les précautions de sécurité.**

## 8. RÉPARATIONS OU MODIFICATIONS DE L'INSTALLATION

- 8.1. Le réseau peut être modifié sans difficultés. Préparer à l'avance tous les outils nécessaires à proximité de la zone d'intervention de façon à réduire les temps d'arrêt de la ligne.
- 8.2. En cas de pertes, le tableau ci-dessous indique les principales causes et solutions.
- 8.3. En cas de composant Teseo défectueux, contacter notre bureau technique.
- 8.4. **ATTENTION : Avant de procéder à toute réparation, entretien ou modification, placer la zone intéressée à pression atmosphérique. Identifier clairement et isoler la zone de travail.**

### CAUSES DE LA PERTE

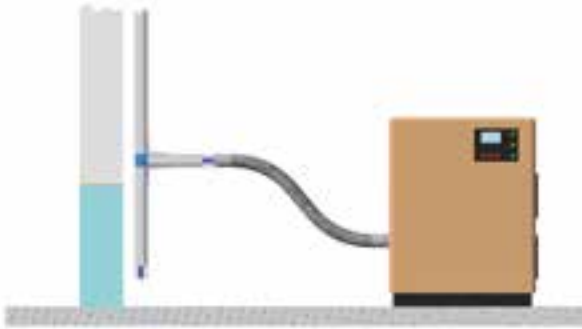
### SOLUTIONS

Joint torique endommagé du fait d'un montage erroné, ou défectueux.	Remplacement du joint torique.
Perte au niveau du filetage des raccords ou des brides de sortie.	Isoler avec un ruban en Téflon ou remplacer la pièce défectueuse.
Diamètre du perçage trop grand ou excentré.	Remplacer le tronçon de barre défectueux.
Défaut d'extrusion dans la barre creuse.	Remplacer le tronçon de barre défectueux.
Raccords non montés dans l'axe de leur siège dans les barres.	Démonter le raccord et réaligner les barres.
Défauts du siège du joint torique des raccords en L et en T.	Remplacer le raccord défectueux.

# MONTAGE DES TUBES DE RACCORDEMENT

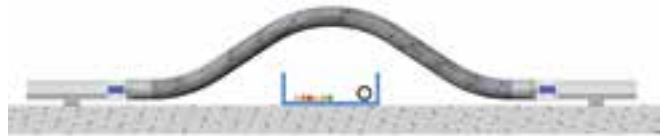
## 1. RACCORDEMENT À DES MACHINES

Il est conseillé de raccorder le compresseur ou tout autre appareil au moyen d'un raccord flexible afin d'amortir les vibrations de la machine.



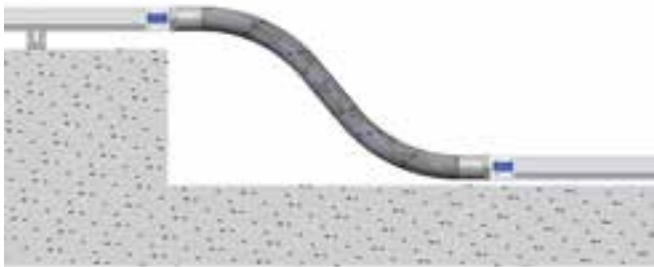
## 2. CONTOURNEMENT D'UN OBSTACLE

Les rayons de courbure du tube en caoutchouc ne doivent pas être trop serrés afin d'éviter tout écrasement. Éviter également de forcer le tube contre l'obstacle.



## 3. CHANGEMENT DE NIVEAU

Cette solution est utile si la variation de niveau est inférieure ou égale aux dimensions hors-tout des deux raccords en L ; elle est particulièrement indiquée en cas d'impossibilité de fixer la partie verticale de la ligne.



## 4. ANGLES SPÉCIAUX

Cette solution est également pratique en cas d'impossibilité de réaliser l'angle horizontal de la ligne avec d'autres composants de notre catalogue ; il est dans tous les cas possible d'utiliser des terminaisons filetées avec des articles de commerce en acier (inox de préférence).



## 5. COURBURE À 180 °



Raccords	HBS25	HBS32	HBS50	HBS63	HBS80
Rayon de courbure mm	100	130	200	270	340

Raccords	AP22	AP28	AP36	AP45	AP54	AP68
Rayon de courbure mm	90	100	130	150	200	270

Matériau	EPDM
Température	-30°C ÷ +70°C

# L'AIR COMPRIMÉ COÛTE CHER, ÉCONOMISONS-LE !

## Conseils judicieux pour votre prochain investissement

### FAITES LE BON CHOIX

Vous pouvez modifier votre compresseur ou sécheur d'air dans un second temps, mais votre réseau d'air comprimé est une utilité fixe.

### UTILISEZ DES PRODUITS DE QUALITÉ

La qualité initiale de votre réseau garantira un rendement fiable et correspondra aux normes de sécurité prévues dans votre usine.

### CHOISISSEZ LA BONNE DIMENSION

Une conception et un dimensionnement de qualité sont prioritaires en vue de réaliser des économies d'énergie.

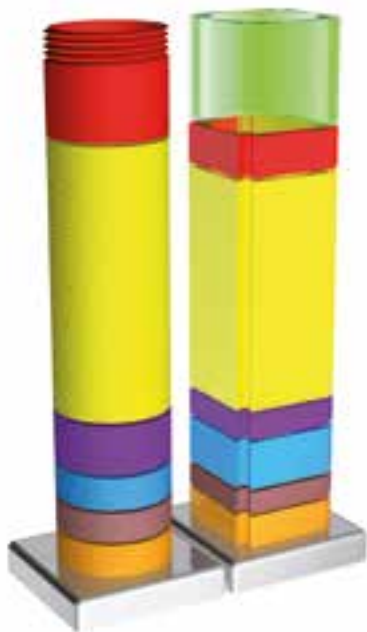
### INSTALLER UN SYSTÈME SANS FUITE

Les systèmes modulaires avec joints toriques sont plus performants que les autres modèles conventionnels.

### NE VOUS FOCALISEZ PAS SUR LE COÛT INITIAL

Le coût des composants n'est qu'une partie infime de votre investissement global. Choisissez un système offrant des coûts d'exploitation réduits !

## COÛTS D'EXPLOITATION D'UN SYSTÈME D'AIR COMPRIMÉ



- **Économies de coûts** : grâce au dimensionnement et à l'optimisation du système.
- **Fuites** : coût des fuites d'air et d'une utilisation incorrecte de l'air comprimé
- **Électricité** : coût de l'électricité permettant d'alimenter le compresseur d'air
- **Installation** : coût de main-d'œuvre pour l'installation du système, ses extensions et modifications, ainsi que pour son entretien
- **Matériel** : coût des tubes et accessoires de montage du système.
- **Entretien** : frais de fonctionnement courants pour la production d'air comprimé.
- **Production d'air comprimé** : coût des machines de production d'air comprimé (compresseur, réservoir, sécheur et filtres).

### Quelques bonnes pratiques générales...

#### Prévenir et réduire les fuites

Dans un système classique, les fuites peuvent représenter une perte d'air comprimé comprise entre 20 et 40 %. Vérifiez régulièrement votre système et réparez les fuites.

#### Diminuez la pression

Réduire la pression de 1 bar (15psi) permet des économies de 7 % sur votre consommation annuelle d'énergie.

#### Assurez un apport d'air frais au compresseur

Avec de l'air en entrée à une température inférieure de 3 °C, un compresseur nécessite 1 % en moins d'énergie pour atteindre la pression désirée.

#### Désactivez !

Une vanne de sectionnement manuelle ou motorisée peut réduire considérablement votre facture d'électricité : placer votre machine en mode veille vous évitera les gaspillages liés aux fuites.

#### Évitez toute utilisation incorrecte

Vérifiez l'utilisation d'air comprimé dans votre usine pour les activités de refroidissement, agitation, mélange ou soufflage.

**Contactez notre service technique pour un check-up rapide de votre système. Nous vous aiderons à effectuer une analyse et une intervention ciblées en vous fournissant une évaluation des coûts et des déchets.**



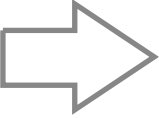
# INFORMATIONS CONCERNANT L'INSTALLATION

Agent :  Installateur :   
 Revendeur :  Utilisateur :

Complétez au moins 4 des champs ci-dessous pour le développement de votre projet :

U. de mesure Débit en  
 U. de mesure Diamètre Teseo  
 U. de mesure Chute de pression max.  
 U. de mesure Pression initiale absolue  
 U. de mesure Longueur de la ligne

Pour les installations complexes prévoyant plusieurs diamètres, faites un croquis page suivante en ajoutant toutes les remarques utiles.



Perfectionnez votre projet :

**Puissance compresseur(s)**  
 c1  c2  c3  c4  c5  
 U. mesure \_\_\_\_\_ U. mesure \_\_\_\_\_ U. mesure \_\_\_\_\_ U. mesure \_\_\_\_\_ U. mesure \_\_\_\_\_

**Consommations par zone**  
 z1  z2  z3  z4  z5  
 U. mesure \_\_\_\_\_ U. mesure \_\_\_\_\_ U. mesure \_\_\_\_\_ U. mesure \_\_\_\_\_ U. mesure \_\_\_\_\_

U. mesure Facteur de simultanéité

**Type de filet**  
 BSP  NPT

**Colonne de descente\***

Diamètre :.....  Quantité :.....  
 Diamètre :.....  Quantité :.....  
 Diamètre :.....  Quantité :.....

Vous avez déjà une installation ? Ces quelques informations nous permettront de déterminer vos coûts d'exploitation !  
 Nous calculons également votre retour sur investissement pour l'achat d'une nouvelle installation Teseo !

Produit installé :  Surface totale installation :   
 Âge du réseau :  Ø conduite :   
 Heures de fonctionnement quotidien :  % pertes prévues :   
 Coût main-d'œuvre :  Coût énergie électrique :

Dans quelle langue désirez-vous le projet :

Italie :  Anglais  Allemand  Espagnol

À quelle date avez-vous besoin du projet ?

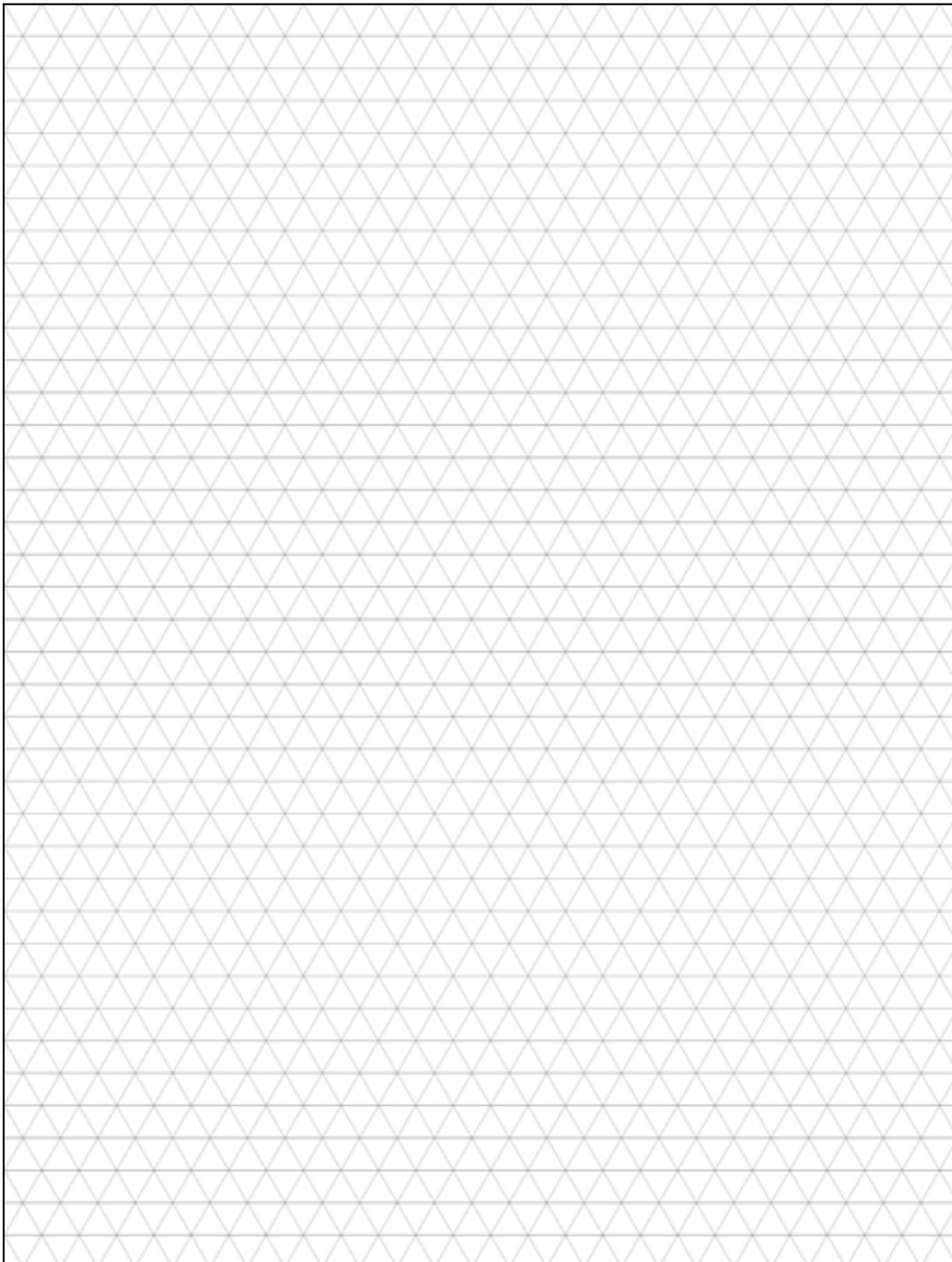
Vous pouvez ajouter des informations à la page suivante afin d'optimiser le développement de votre projet.

\*Vous pouvez également composer votre colonne de descente grâce aux indications de la page 30 (gamme HBS) et de la page 53 (gamme AP).

Pour toute demande de produit personnalisé, veuillez vous adresser au bureau d'études Teseo Italia.

**REMARQUES :**

**DESSIN :**



**IRELAND**  
ireland@teseoair.com

**DEUTSCHLAND**  
www.teseoair.de  
deutschland@teseoair.com

**IBERICA**  
www.teseoiberica.eu  
www.teseoiberica.com  
teseo@teseoiberica.com

**UNITED STATES**  
www.teseo.us  
www.teseoair.us

**TESEO**  
www.teseoair.com  
www.teseoair.it  
teseo@teseoair.com

**BENELUX**  
www.teseobenelux.com  
teseo@teseobenelux.com

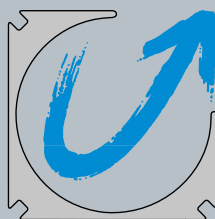
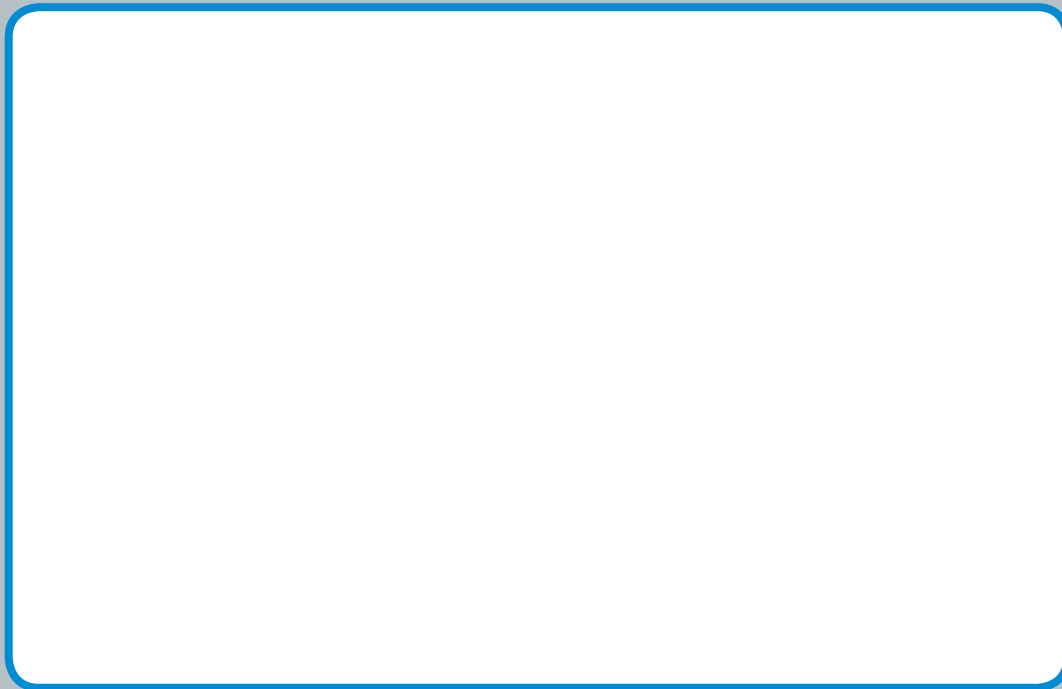
**MEXICO**  
www.teseo.com.mx

**UNITED KINGDOM**  
www.teseouk.eu  
uk@teseoair.com

**CANADA**  
www.teseo.ca  
canada@teseoair.com

**COLOMBIA**  
www.teseo.co  
colombia@teseoair.com

**FRANCE**  
www.teseo.fr  
france@teseoair.com



**TESEO<sup>®</sup>**

**Teseo srl - Via degli Oleandri, 1  
25015 Desenzano del Garda (BS) - Italy  
Tel. +39 030 9150411 - Fax +39 030 9150419  
www.teseoair.com - teseo@teseoair.com**

**FR**



CATALOGO OMAGGIO NON DESTINATO ALLA VENDITA  
Graphics: ALYKE' COMUNICAZIONE - TESEO TECHNICAL DEPT

COD. 995 520 018 - PUBBL: OTTOBRE 2018