


TESEO®

ALUMINIUM PIPEWORK

流体分配システム



Square thinking
outside
the box

目次

会社概要	ページ	3
Teseo販売ネットワーク	ページ	5
HBS HBSシステム	ページ	16
HBSシリーズ	ページ	20
部品	ページ	21
NPT部品	ページ	36
AP APシステム	ページ	40
APシリーズ	ページ	44
部品	ページ	45
NPT部品	ページ	58
AP マルチフルード25バー	ページ	60
ATS エア・トラック・サプライ	ページ	66
付属品	ページ	69
SAB 回転アーム式ブラケット	ページ	74
付属品	ページ	76
WBA 組立用ワークベンチ	ページ	78
付属品	ページ	80
MAT モジュール式エアトローリー	ページ	83
AM アルミニウム・マニホールド	ページ	85
DT 穴あけ工具	ページ	86
パイプベンダー	ページ	87
CA 業務用付属品	ページ	89
テクニカルシート	ページ	94
HBS-AP組立ガイド	ページ	97

略号解説

A	mm.....	高さ、寸法
B	mm.....	幅、寸法
C	mm.....	間隔
D - d	mm.....	直径
E	mm.....	六角形、レンチ
F	Kg - Nm	力
G	".....	管用ねじ (BSPまたはNPT)
I - i	mm.....	軸間距離
Jx	cm ⁴	X軸の慣性モーメント
Jy	cm ⁴	y軸の慣性モーメント
L	mm.....	長さ
N°	_.....	コード、商品番号
n°	_.....	数量
P	g.....	重量
R	mm.....	半径
S	mm.....	厚さ
T	-	ねじ
V	dm ³	容積
∞°	°.....	角度
	要望に応じてのみ - 在庫チェック

HBS	HBS配管システム	SAB加圧式回転ブラケット	SAB
AP	APマルチフルードシステム	MAT加圧式直線ブラケット	MAT
POW	AP 25バー「パワード」マルチフルードシステム	WBA加圧式ワークベンチ	WBA
ATS	ATSエア・トラック・サブライ	Teseo全製品	SYS

重要

このカタログの図面はあくまでも参考のためのもので、必ずしも図面通りとは限りません。Teseo社は製品向上のためのたゆまぬ努力を続けており、様々な製品の形状と寸法を何時でも変更出来る権利を有しています。

注意!

TESEO社の製品を正しく使用するために、本カタログ、及びウェブサイト www.teseoair.comに記載されたテクニカルデータを熟読し、取り付け前に取扱説明書をよく読んで下さい。

TESEO社の歴史

1988年創業のTESEO社は当時、繊維業界で供給業者として活動する傍ら、多くの工場が圧縮空気分配システムに問題を抱えていることに気がきました。従来の配管システムには空気流量が少ない、圧力漏洩が多い、錆、液体の汚染、設備変更が困難などの多くの制約がありました。これらの問題を解決するために90年代初めに最初のアルミ製モジュラー配管システム、HBSが誕生しました。これは世界初の圧縮空気の分配システムでした。

フレームのアルミニウムプロファイルの特性と流量全開の配管を組み合わせることにより、TESEO社はここ数十年間の流体動力業界において最も画期的なシステムのひとつを実現しました。当初はモダンでハイテクなデザイン、使い易くフレキシブルなのが特徴で、人気を博しました。後に、アルミ製押出プロファイル内面の摩擦係数を低くし、従来の配管システムに比べてエネルギー効率が良いという更なる利点に加わりました。

こうしてTeseo社は不活性ガス分配用アルミニウム・モジュラーシステムという新たな市場分野を開拓していきました。この製品はすぐに成功を収め、その成功は他社がオリジナル製品の特徴と性能に近づける様、似たようなソリューションで考案された多くの類似製品を作ったことから証明されています。直径3/4インチから4インチ（内径110mm）までの充実した品揃えの革新的な特性のおかげで、TESEOモジュラー配管システムは瞬く間に小さな工房から大きな工場に至るまで、業界にとって国際レベルのレファレンスになりました。

創業以来、市場の飛躍的発達によって急成長を遂げた当社は、欧州レベルの活動から、世界中に支店と販売業者



のネットワークを持つ今日の規模に至りました。革新者の精神に従って、技術開発においても邁進し続け、AP マルチフルードのような新製品を生み出しました。これは空気動力工具や、より多彩な自動機械に搭載された多岐管などのモジュラー配管を統合するための人間工学的ラインです。

Teseo社は現在、モチベーションに溢れる敏捷なマネジメントシステムを備えたモダンで活気あふれる企業です。品質への情熱と製品を向上し続けるための努力が、会社のモットーとなっており、評価された品質とサービスを維持、向上することを目指しています。



なぜTESEOモジュラー配管を買うのか？

TESEO社の新しいモジュラー配管を選べば、従来の圧縮空気分配システム管理にかかる目に見えないコストを削減することが出来ます。以下は削減可能なコスト例です。これらのコストは分配システムの製品寿命中、増加し続けます。

TESEOアルミニウム配管システムによって削減または軽減可能な典型的な目に見えないコスト：

- ・ **空気漏れによるコスト** 当社配管システムの特許取得済み固定/密封機構が空気洩れの大きな問題を解決し、通常無駄に使われる電力を大幅に節約します。
- ・ **空気処理のコスト、機械と工具のメンテナンスと修理にかかるコスト**：アルミニウムは錆びついたり、腐食したりしないため、TESEO配管システム内の空気は常に最初の加工したての状態と同様に清浄に保たれます。それにより、配管システムに接続されたあらゆる装置が確実により長く持ちます。
- ・ **変更の度に要するダウンタイムと作業のコスト**：TESEO分配システムは、工場内の圧縮空気システムと同じように、簡単に変更・延長することが出来ます。新しい機械または新しい使用ポイントを追加する場合には数分で稼働可能になります。
- ・ **低流量や圧力の急低下に伴うコスト**：TESEOの高精度押出プロフィールは内面が滑らかです。このため、管を流れる空気の摩擦は従来の黒鉄や亜鉛メッキ鉄製配管システムに比べると断然少なくなります。この特性により同じ消費電力での圧力低下が減少し、供給量は増加します。詳細は当社の販売代理店にお問い合わせになるか、ウェブサイトをご覧ください。



TESEO
システム

従来の
システム

- 目に見えないコスト(空気の質、変更、低効率、空気漏れ)
- 人件費
- 部品にかかるコスト

モダンなデザイン

軽量

頑丈な外形と付属品

金属100%の管と継手

再利用可能アルミニウム100%

高効率

安全性と信頼性



TESEO販売ネットワーク

今日、圧縮空気は繊維から精密機械、自動車、製薬業に至るまで様々な分野、応用分野で採用されています。空気分配のための設備、多岐管はあらゆるタイプの生産活動と機械設備で使用されています。この種類の無害流体の分配には、亜鉛メッキ鋼や溶接鋼といった時代遅れな技術に代わってアルミニウムが好まれて使用されるようになりました。近年の需要の増加に伴い、TESEOは自社の販売ネットワークを拡大しました。

Teseo社は専門的な技術・商業サポートをお客様に提供出来るよう、国内外の代理店、及び専門設置業者を通して自社製品を供給しています。



エンジニアリング・オフィスとコンサルティング

Teseo社と共にアルミにモジュラーシステムを促進し、新たなプロジェクトのエンジニアリングコンサルティングやサイジングに協力頂いてる会社。

支店と代理店

Teseo社は支店と代理店のネットワークを世界レベルで強化し続けています。我々の目的はモジュラーシステムを自社に設置したい、自社の自動機械にアルミニウム配管システムを取り付けたいというお客様に最高のサービスをご提供することです。支店と代理店は、現代の競争市場において欠かせない迅速なサービスと充実したネットワークを保証出来るように形成されています。能力と組織力を誇るTeseo社では小売業者や専門設置業者に対して技術的サポートと倉庫への迅速な納品を保証しています。

イタリア:

TESEO SRL
VIA DEGLI OLEANDRI, 1
25015 DESENZANO DEL GARDA
BRESCIA
Tel. +39 030 9150411
Fax +39 030 9150419

スペイン

TESEO IBÉRICA AP, S.L.
FRANCESC LAYRET 12-14, NAU 3
08630 ABRERA, BARCELONA
Tel. +34 93 7834730
Fax +34 93 7834538

ドイツ:

TESEO DEUTSCHLAND GMBH
BLEICHSTR, 47
56249 HERSCHBACH
Tel. +49 2626 923225
Fax +49 2626 349255

ベネルクス:

TESEO BENELUX B.V.
CACTUSLAAN 9,
1433 GZ KUDELSTAART
Tel. +31 (0) 529 435983

イギリス

TESEO UK
UNIT 2, HOUSE 5
LYNDERSWOOD FARM, LYNDERSWOOD LANE
BRAINTREE, ESSEX CM77 8JT
Tel. +44 08701 672150
Fax +44 08701 672151

カナダ

TESEO CANADA
9315-1041 QUEBEC INC.
310, CHEMIN GENDRON
SHERBROOKE, QUEBEC.
CANADA J1R0J6
Tel. +1 844 823 2179
Fax +1 819 562 2274

工場及び機械設備における流体動力

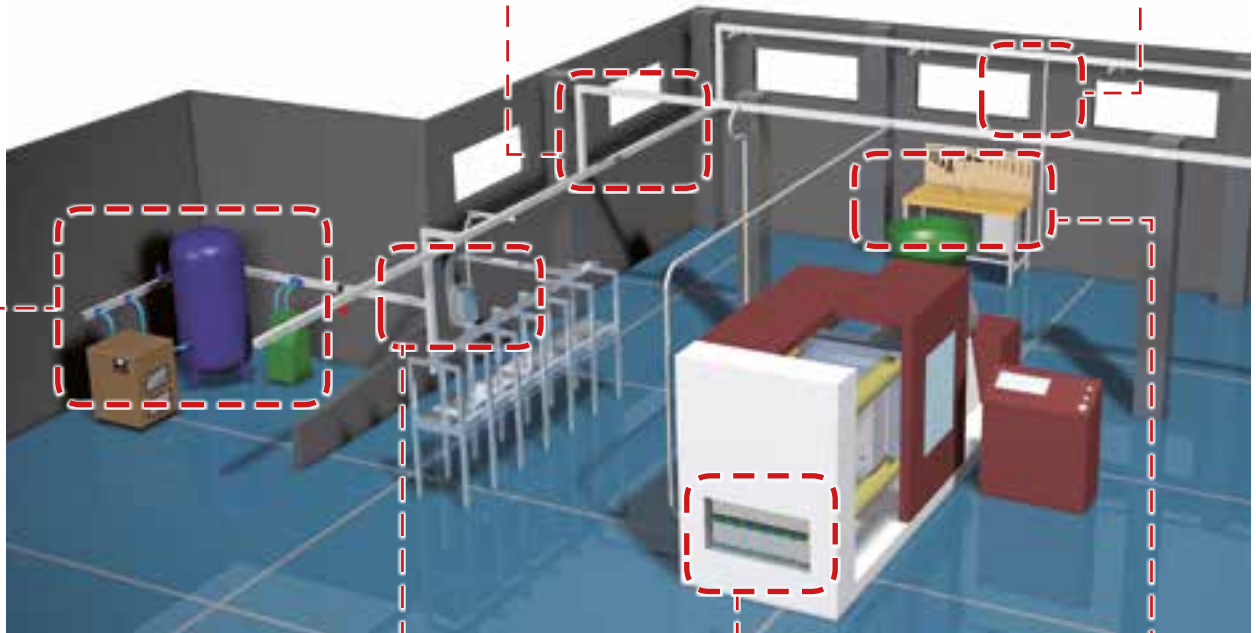
空気圧縮及びエア処理装置の据え付け用バイパス及びマニホールド



圧縮空気、バキューム及びその他の無毒ガスを分配するアルミニウム配管システム(内径20mmから最大110mm)。



設置と変更が簡単に素早く行える使用ポイントのダウンパイプ。



オートメーション用空気制御パネルに組み込まれた分配マニホールド。



機械、または自動ラインに搭載された分配モジュラー多岐管



壁または作業台の空気工用具用給電ライン。

空気工具用人間工学的ソリューション

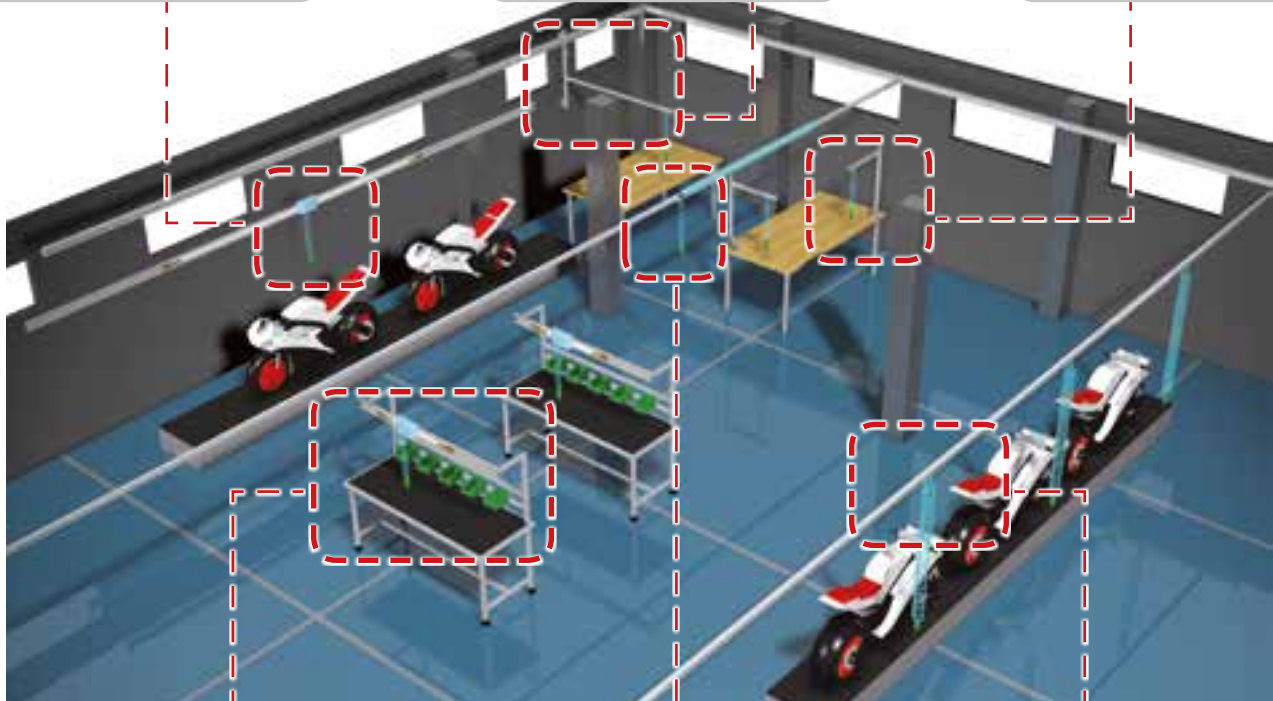
圧縮空気と電気を分配するためアルミニウム製トロリー。



広範囲で工具供給が可能な加圧型回転アーム



空気工具を支える作業台用陽極酸化アルミ製回転アーム



組立エリアで使用するレール式トロリーが搭載された作業台



空気装置を支持/供給するためのアルミニウム配管上のトロリー



アルミニウムプロファイルとグライダーパッドが装備された組立/製造ライン



国内/国際見本市

現在でも見本市は技術的トレンドとメーカーが開発した最新製品を広める主要な手段のひとつとなっています。TESEO社は創業以来、アルミニウム分配モジュラー配管システムのパイオニアとして世界中の主要な展示会に参加し、何千人もの来場者から高い評価を得ています。流体動力分野の主要な見本市ではアルミニウム分配システムの革新性と特長によって Teseo社は多くの賞と認証を獲得しています。



プレスリリース

TESEO社は創業当初から圧縮空気及び技術全般の専門誌を通じたコミュニケーションに投資し、広告や製品及び使用例に関するプレスリリースを掲載してきました。こうした努力のおかげで、TESEO社は今日、世界中で有名な一流雑誌で取り上げられ、品質、信頼性、モジュール式概念をイメージさせる代表的なブランドになりました。



www.teseoair.com

オンラインサービスの例

- @ 部品の高度検索、コード、テクニカルデータ、参照画像の表示が可能な当社製品専用エリア。
- @ 見本市レポートや世界中の雑誌記事など、当社のブランドと製品を宣伝する記事がまとめられたバーチャルプレスオフィス専用エリア。
- @ 当社製品の参考例、及び様々な適用例を紹介するエリア。
- @ 新製品、及び過去、現在、未来の主要なイベントを紹介するエリア。
- @ 見積もりの依頼、発注、あるいは個々の製品を組み合わせたオーダーメイド製品のご相談が簡単に送信できる専用フォームをご利用頂けます。
- @ Teseo社の様々な部門に連絡することが出来ます。
- @ あなたの会社のニーズに合わせてTeseo配管システムの寸法決めに便利なソフトウェアをご利用頂けます。
- @ Teseoの部品を簡単に選定できるオンラインソフトウェアを設けております。
- @ あらゆる計測単位の変換ツールが備わっています。

本カタログ及びその他の多くの文書のAcrobat®PDFファイルをダウンロードすることが出来ます。

受賞歴



WINNER 2007



FINALIST 2006



FINALIST 2006



FINALIST 2006



WINNER 2006



WINNER 2001



WINNER 2000



WINNER 1999



WINNER 1996



WINNER 1992

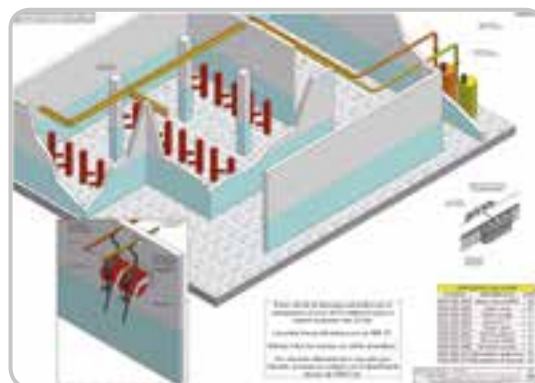
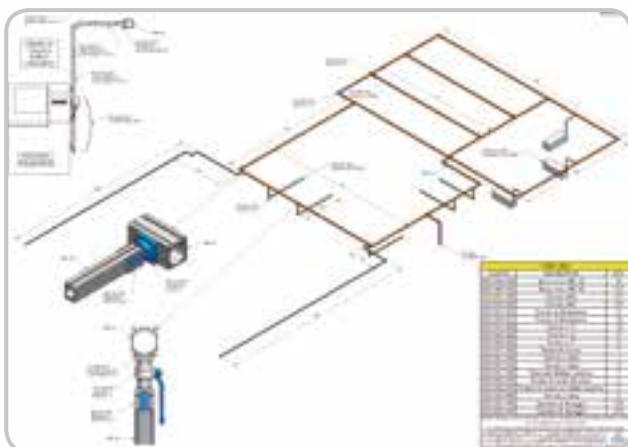
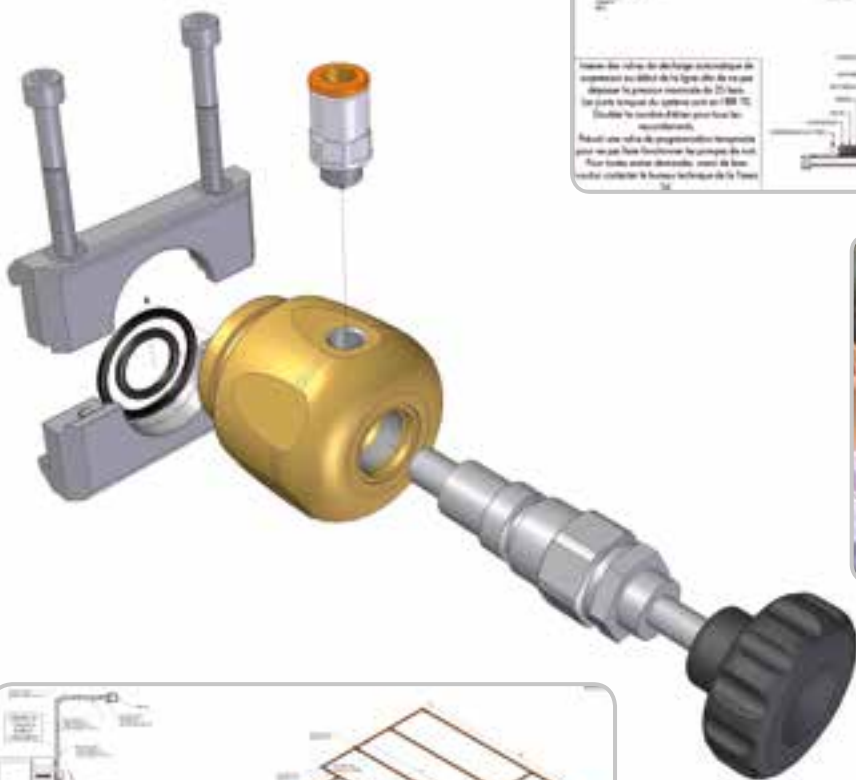
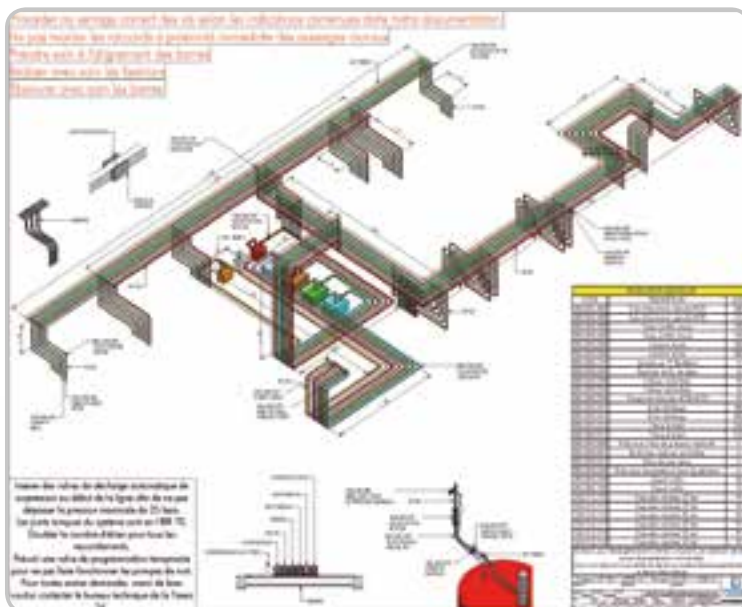
設計から据付けまで

TESEOは設備と分配ラインの設計と寸法決めにおいて自社のパートナーや顧客をサポートします。

機械または製造ラインに適応するためにカスタマイズされたソリューションを検討します。

規格に関するコンサルティングや設置業者の研修も行っています。

当社の技術作業員がモニタリング、取付け作業、最終試験運転をサポートします。



イタリアンデザインの真価

迅速かつフレキシブルなメソッドを搭載した最新 3D-CAD を使って設計とプロジェクトを行います。

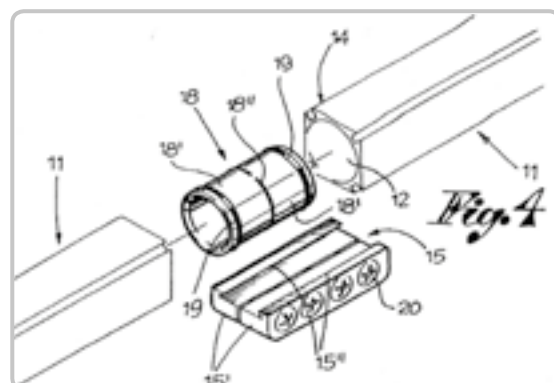
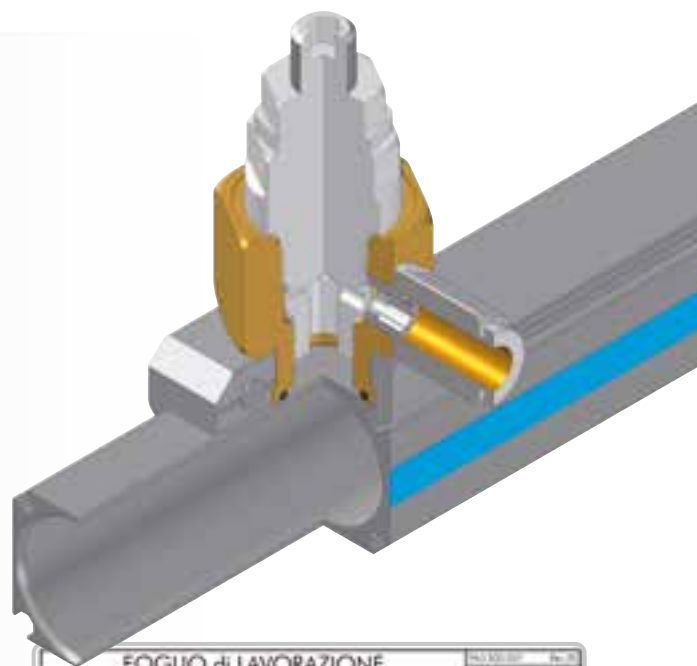
イノベーションを追求し、環境に与える影響と人間工学的影響を考慮しながら各プロジェクトに取り組みます。また製造工程を最適化して品質と機能性を保証し、デザインを引き立てます。

当社ではお客様や研究設備、及び社会に耳を向け、様々の経験やニーズを徹底的に承知しております。こちらは弊社の革新的な開発の原点です。

各特許には次のような項目をクリアするための相当の努力が必要とされます：技術的準備、特許取得図面の作成、先行技術の査定、関連機関から要求される技術的要件及び文書の編集、その後のメンテナンスと当社及び顧客の権利の法的保護など。

自社製品を証明・認証することは、当社にとって重要なことです。当社が認証機関に定期的に認証を申請するのは、当社製品の品質と安全性に自信があっても、それに甘んじず、誠意を持って正直に承認を獲得することを望んでいるからです。

Teseo は設計に関する UNI ISO 規格 (UNI 4820、UNI 5456 等) に則って設計を行います。



特許

特許はTeseoの原点であり、この精神に基づいて当社では特許取得ソリューションを考案し続けています。

特許は当社の技術者の創造性は勿論、当社の顧客や購入製品のオリジナリティと品質にこだわる全てのユーザーの信頼を保護します。

このような理由から、当社では発明者やオリジナルの製造者にのみ与えられる付加価値である特許にこだわるのです。

現在、当社のR&D部門が世界各国で登録されている様々な特許を管理しており、発明とデザインにおける新しい特許取得製品の開発を続けています。

Teseoは自社商標も登録しているとえば、当社が如何に独自の哲学を大切にしているかを理解して頂けるでしょう。



認証

設計、製造、品質管理システムはUNI EN ISO 9001規格適合の認証を受けています。

最も重要な国際的認証機関の一つであるSGSが、当社の企業管理システムを分析・認証し、維持と向上状態を毎年検査しています。

Teseoの部品は内部試験室と外部の委託企業(SIT, ISPEL, UNI)または機関(SGS, TÜV, TSSA等)でテストされます。

TESEOの品質管理部門はこの分野の経験に長けた外部の専門コンサルタントの協力を得ています。

Teseoの部品は次のISO規格に適合した原料で製造されています: UNI EN 755-2, UNI EN 755-3, UNI EN 515, UNI EN 573-3, UNI EN 1706, UNI 5931, UNI EN 1461, UNI ISO 3601、その他

Teseoの部品は様々な手順でテストされています: TÜVは循環加圧にかけてHBSシステムのアセンブリをテスト。AQMは温度範囲 -20°Cから+130°C、最大120barでAPシステムの主要部品をテスト。SGSがAPシステムが160barの加圧検査に合格したことを認証。

Teseoは大学学部の協力を得ており、トリノ工科大学に当社配管システムの流量の検査、ブレーシャ大学に専門技術コンサルティングを依頼しています。

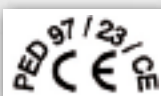
Teseoで使用されている測定工具はMGによって定期的に検査され、認証されています。

Teseo配管システムは規格US ANSI B31.3及び B31.9に適合しています。また、カナダの複数の州の安全性認証機関によって認証されています。

Teseo配管システムは欧州規格 2014/68/UE (PED) の安全要件に則って設計・製造・検査されています。

KIWAは当社製品が圧力装置の規定 2014/68/UE (付属文書 III, E1)に適合していることを確認しました。

耐火反応クラスは規格 EN 13501-1:2007 +A1 2009に適合しています。



品質

Teseoは契約上必須とされている製品の適合性確認検査実施し、原材料の受け取りから製造工程、顧客への発送段階において製品のモニタリングと測定を行っています。

いかなる製品も全ての検査に合格するまで顧客に納品されることはありません。



UNI ISO 2859規格で規定されたサンプリングフレームに則って材料の品質検査が実施されます。各図面について専用の検査シートが使用されます。

各製品シートには検査項目がリストアップされています。高度と製品の臨界に基づいて、検査係数LQA (acceptable quality limit) が1.5、2.5から6.5のいずれかの値に定められます。



Teseo配管システムは製造および梱包の全工程を通して10種類の検査（機能、寸法、外観）を通過しなければなりません。

Teseoは要望に応じて製品のトレーサビリティプロセスを実施しています。このプロセスにより、適合性に問題があった場合の文書のチェック、製造工程における不良原因の特定が可能となり、即座に予防・是正措置を取ることが出来ます。



また、当社では測定工具の検査及び調整を行う予防プログラムを用意しました。製品の安全性と品質を左右する可能性のある全ての工具及び装置について、調整方法、これらの作業の頻度を含む文章化された手順が設定されています。

100%メイド・イン・イタリアー

Teseoは如何なる状況においても厳格な品質基準を満たし、あらゆる製造工程において最高品質の製品を実現するために、イタリアの一流企業とコラボレーションしています。Teseo社ではメーカーの認証、価格/品質比、市場におけるサプライヤーの重要性、製品検査申告書、物流管理能力、協力体制と順応性、緊急状態でのサービス提供力を分析してサプライヤーを査定・厳選しています。

イタリア成形業界の優秀な企業が配管製造を請け負っており、長年の経験により最高の製造レベルを保証し不適合材料の報告をほぼゼロまで削減するに至りました。

Teseo社は、より高い品質と信頼性を誇る製品の製造を可能にする最先端機械工具の購入に長期的に投資している国内の最先端機械製作所と強固な提携関係を築いています。

社内には部品組立のための製造部門があり、ここで作業する多彩な部品の扱いに精通した専門工達は、常に技術と品質レベルを更新・向上し続けています。この部門はサプライヤーと同様の方法で管理されており、組み立てられた全ての部品について外部業者同様、厳格な品質検査が行われます。



HBSシステム

HBSは押出アルミニウムのモジュール式ホローバーシステムで、圧縮空気またはその他の流体のラインを迅速かつ安全で機能的に追加出来るようにします。

素早く固定出来るプレートとアウトレット・ワンタッチブロックによって、何時でも簡単かつ安全にシステムの変更または延長を行うことが出来ます。

システムは主に直径の異なる押出アルミニウムのホローバーで構成されています。異なるサイズのバーはL型ジョイントとT型ジョイントで直接連結され、Oリングが密封性を保証します。

品揃え豊富なアウトレットプレート(穴のサイズ:1/8"から2")、様々なサイズのねじ込み式ターミナル、付属品、固定具類がシステムの多用途性を最大限にしています。

主なメリット:

- ・取り付けが素早い
- ・アウトレットを追加出来る
- ・変更またはラインの延長が簡単
- ・内面及び外面の掃除
- ・複数の部品から成るモジュラーシステム

取り付けが簡単

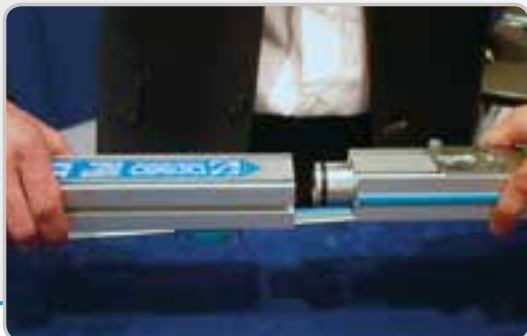
デバリング



取り付け



組立



締め付け



ブルーのデザイン

全てのTESEOシステムを改良・向上した結果、ブルーの新世代TESEOが誕生しました。

技術面において、当社がとりわけ力を注いでいるのは省エネに優れたシステムの継続的な研究開発とデザインへのこだわりです。

流量を増やすために管内部の通路と厚みを研究しました。

全てのガスケットに施されているOリング用二重シートが高い密封性を保証します。Teseo用に製造された高品質のブルーのOリングは最高の密封性を保証します。

形状と重量を最適化することによりシステム全体のエルゴノミクスを改善しました。多くの部品を精密製造で実現することにより、外観の仕上がりを向上し、ダイカスト不良を無くしました。

アウトレットプレートのデザインはより精密で信頼性のある新しいモールドを使ってリニューアルされました。栓及び固定具は分析・改良されました。

付属品と部品のインプレメンテーションは継続的に行われています。新しい認証

と国際的基準適合認定を獲得中です。

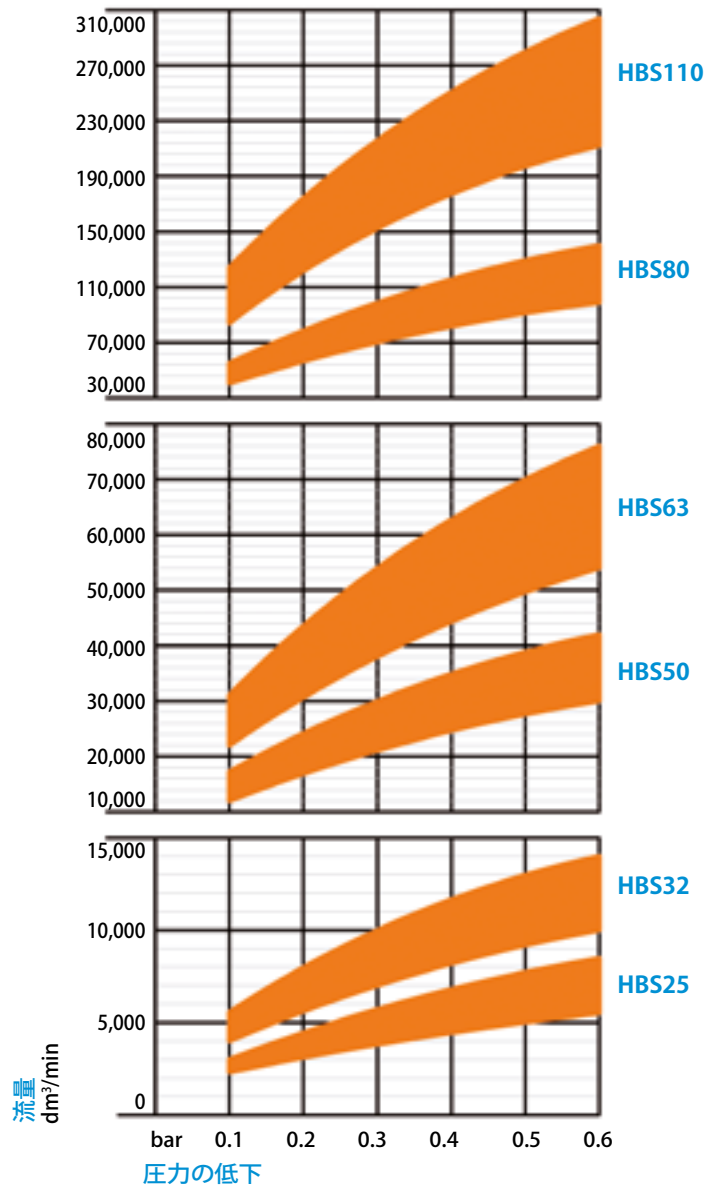


コンプレッサーの最大出力をもとにHBSシステムの直径を選択した場合の参考データ

コンプレッサーの出力 kW	HBS	流量の目安 (L 30 m - 6 bar - Δp 3%) NI/min
19	25	2,900
36	32	5,400
110	50	16,400
195	63	29,200
350	80	53,000
785	110	117,500



長さ30mのライン(20°C - 1013 mbar)の圧縮空気流量と圧力低下を示す参考図表データ提供:トリノ工科大学計算ソフト参照(9ページ)



空気圧
6 → 12 bar
0.6 → 1,2 MPa
87 → 174 psi

技術特性

押出アルミニウム.....	合金 EN AW-6060 UNI EN 573-3:1996
国際記号表示	ANSI 6060 - DIN1748/1: AlMgSi 0.5 BS 6060
化学成分	Si: 0.45% - Mg: 0.45% - Fe: 0.3%
熱処理	T5またはT6処理
表面処理(要求に応じて)	化学銀陽極酸化処理
比重量、密度	Kg/dm ³ 2.71
電気伝導率	% IACS 53
熱伝導性	W/m·K 200
比熱	J/Kg·K 96
膨張率	mm/m °C 0.024
引張り強度	Kg/mm ² 24
耐力強度	Kg/mm ² 20
弾性率	Kg/mm ² 6.700
ブリネル硬度	HB 70 ÷ 80
溶融温度	°C 600-650
Oリングの材質	NBR 70
作動温度	°C -20/+120
ねじの材質	鋼強度区分 8.8
ねじの締め付けトルク	Nm 10 ÷ 13.5 (90 ÷ 120 Inch Lbs)
アウトレットプレートのねじ山	BSPまたはNPT
ターミナルのねじ山.....	BSPまたはNPT
最大作動圧力	15 bar - 1.5 MPa - 217 psi
破壊試験の圧力	56 bar - 5.6 MPa - 813 psi

流体との互換性

圧縮空気、バキューム、アルゴン、窒素、二酸化炭素、鉱油*、合成潤滑油*、その他の流体*

注意!

Teseoコンポーネントは、特定の使用目的のために製造業者及び特許権者によって設計されており、本来の目的のためだけに使用されなければなりません。

ただし、専門家の使用者が自身の用途に対する設計面、技術面での互換性確認を怠ってもいいという訳ではありません。

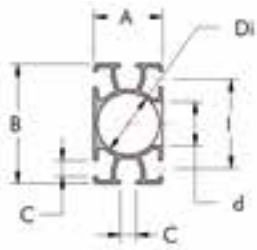
当社のテクニカルオフィスでは、皆様のために特殊用途を査定・分析し、必要に応じ特殊な部品と組立を考案、製造します。

Teseo社は不適切な使用、誤使用、不当な使用、カタログの仕様書で既定されてない適用に伴う製品の不適合に起因する如何なる損害についても一切責任を負いません。

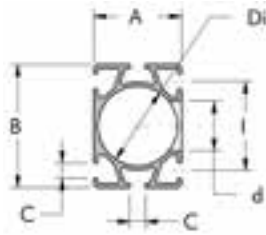
*詳細はTeseo社のテクニカルオフィスにお問い合わせ下さい。

各ポイントの断面図

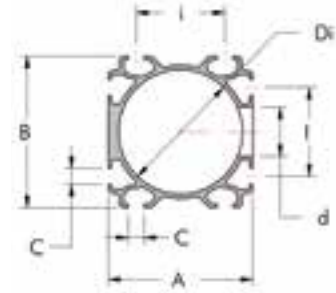
HBS25



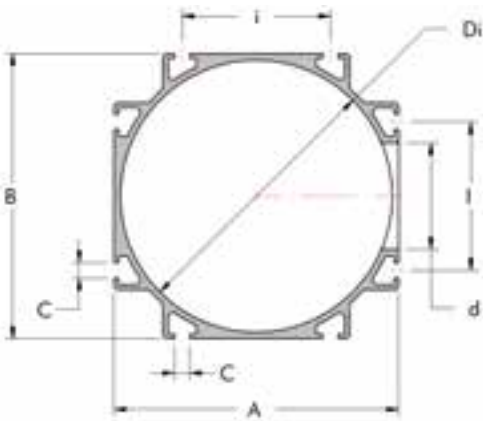
HBS32



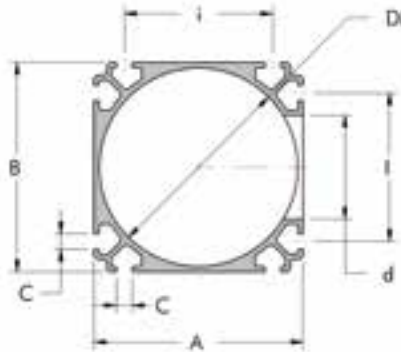
HBS50



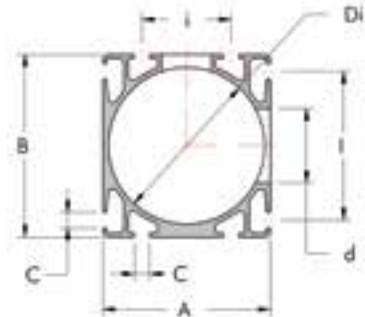
HBS110



HBS80



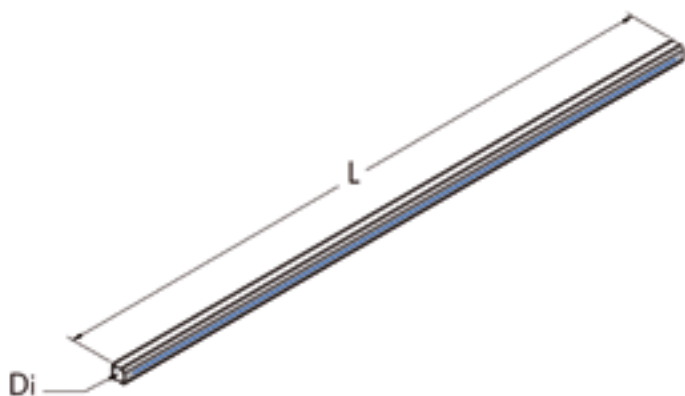
HBS63



寸法

名称	サイズ							最大穴	内部 体積	重量	慣性モーメント		断面 面積
	Di mm	A mm	B mm	l mm	i mm	C mm	d mm				Jx cm ⁴	Jy cm ⁴	
HBS25	25	28	49	36	-	6.2	18	0.5	800	6.70	2.90	5	
HBS32	32	36	50	36	-	6.2	20	0.8	1150	11.90	6.60	8	
HBS50	50	60	60	36	36	6.2	20	2.0	1800	25.00	31.50	20	
HBS63	63	68	74	60	36	6.2	20/30	3.1	2770	74.20	58.80	31	
HBS80	80	85	85	60	60	6.2	42	5.0	3300	120.00	120.00	50	
HBS110	110	115	115	60	60	6.2	43	9.5	4200	265.00	265.00	95	

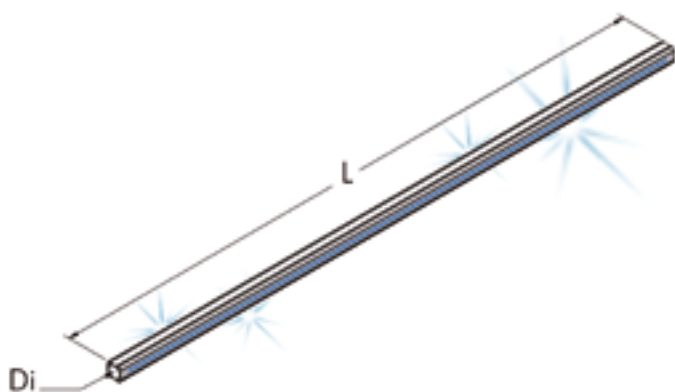
ナチュラルアルミニウム押出バー



Di mm	L m	コード No.	P Kg	数量	
25	5	800 028 500	4.0	32	
32	5	800 036 500	5.7	24	
50	5	800 060 500	9.0	16	
63	5	800 068 500	13.8	12	
80	5	800 085 500	16.7	8	
110	5	800 114 500	21.0	4	

Di mm	L m	コード No.	P Kg	数量	
25	2.5	800 028 250	2.0	32	
32	2.5	800 036 250	2.9	24	
50	2.5	800 060 250	4.5	16	
63	2.5	800 068 250	6.9	12	
80	2.5	800 085 250	8.3	8	
110	2.5	800 114 250	10.5	4	

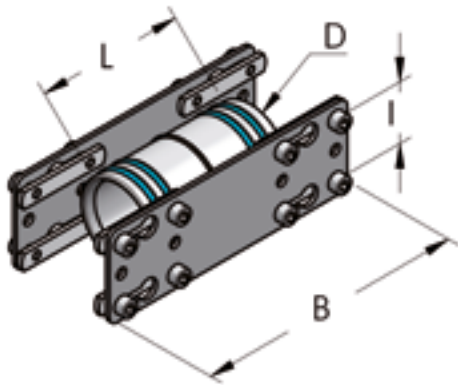
アルマイトアルミニウム押出バー




Di mm	L m	コード No.	P Kg	数量	
25	5	801 028 500	4.0	32	
32	5	801 036 500	6.3	24	
50	5	801 060 500	9.5	16	
63	5	801 068 500	14.0	12	
80	5	801 085 500	17.0	8	
110	5	801 114 500	21.3	4	

Di mm	L m	コード No.	P Kg	数量	
25	2.5	801 028 250	2.0	32	
32	2.5	801 036 250	3.1	24	
50	2.5	801 060 250	4.7	16	
63	2.5	801 068 250	7.0	12	
80	2.5	801 085 250	8.5	8	
110	2.5	801 114 250	10.6	4	

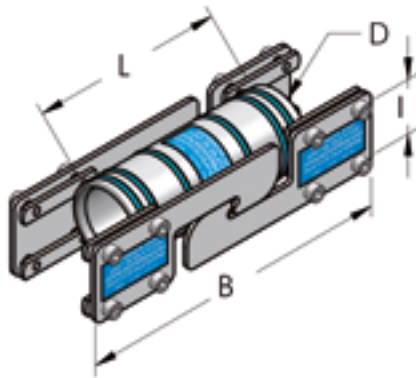
ストレートジョイントセット




D mm	I mm	L mm	B mm	コード No.	P g	 数量
25*	36	50	120	003 000 020	180	20
32*	36	65	120	003 001 020	200	20
50	36	90	160	003 002 020	570	10
63	36-60	106	160	003 003 020	770	10
80	60	130	160	003 004 020	950	10
110	60	180	230	003 005 020	2000	5

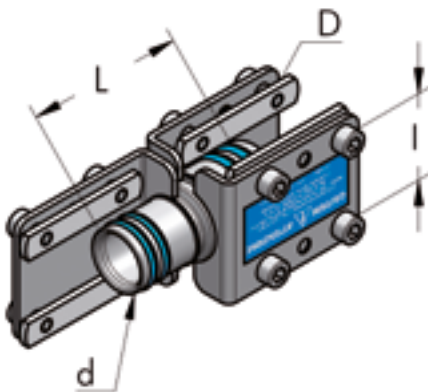
*適用が必要な場合は、使用者には次の部品でのインプレメンテーションをお勧めします：
711 048 120 + 725 010 056 + 212 006 008 (32ページ及び 34ページ)


スライディングジョイントセット



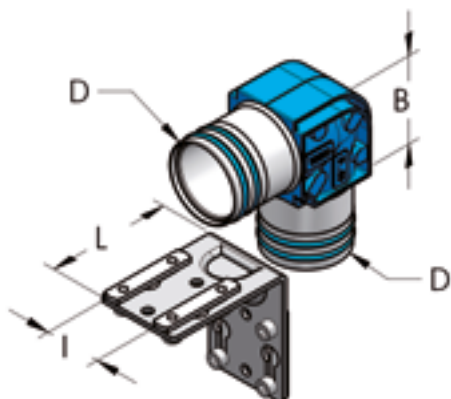
D mm	I mm	L mm	B mm	コード No.	P g	 数量
25	36	75	200	003 000 021	420	10
32	36	95	200	003 001 021	450	10
50	36	130	200	003 002 021	780	10
63	60	150	200	003 003 021	1000	5
80	60	180	200	003 004 021	1400	5
110	60	280	280	003 005 021	2500	5

リダクション・ストレートジョイントセット



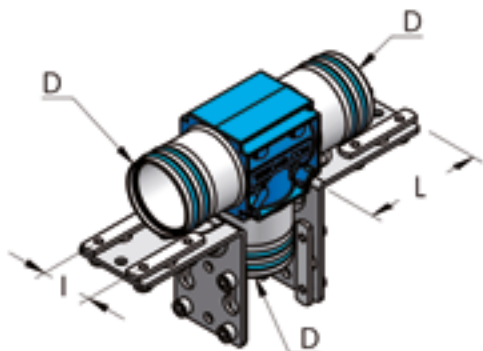
D mm	d mm	L mm	I mm	コード No.	P g	 数量
32	25	66	36	003 001 049	270	10
50	32	88	36	003 002 049	621	10
63	50	105	36	003 003 049	777	5
80	63	125	60	003 004 049	1470	5
110	80	280	60	003 005 049	3000	2

L型ジョイントセット



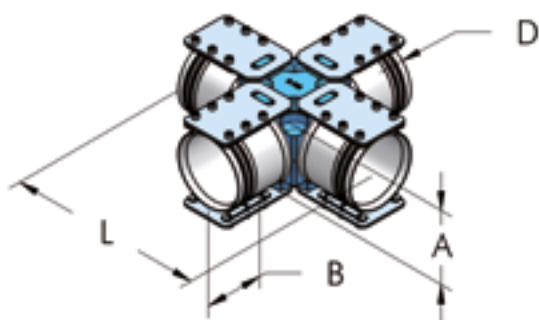
D mm	I mm	L mm	B mm	コード No.	P g	数量
25	36	60	30	003 000 022	240	20
32	36	60	42	003 001 022	280	20
50	36	80	60	003 002 022	530	10
63	36-60	80	75	003 003 022	1400	10
80	60	80	85	003 004 022	2600	10
110	60	110	165	003 005 022	3000	5

T型ジョイントセット



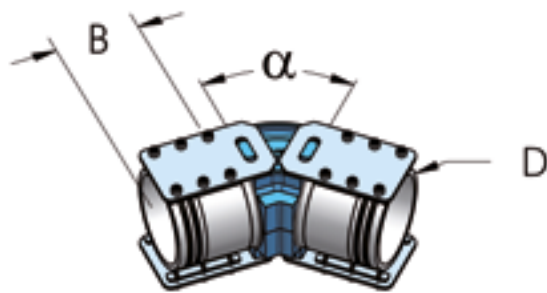
D mm	I mm	L mm	B mm	コード No.	P g	数量
25	36	60	30	003 000 024	400	10
32	36	60	50	003 001 024	430	10
50	36	80	60	003 002 024	820	10
63	36-60	80	75	003 003 024	2100	10
80	60	80	85	003 004 024	3500	5
110/80	60	110	230	003 005 023	3900	2
110	60	110	230	003 005 024	4000	2




X型ジョイントセット



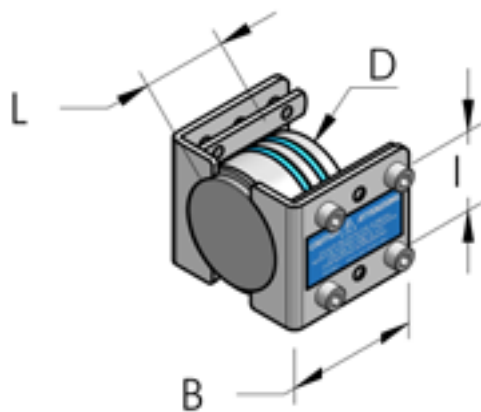
D mm	L mm	A mm	B mm	コード No.	P Kg	数量
80	260	83	60	003 004 045	4.6	2
110	306	114	90	003 005 045	5.6	2


45度ジョイントセット



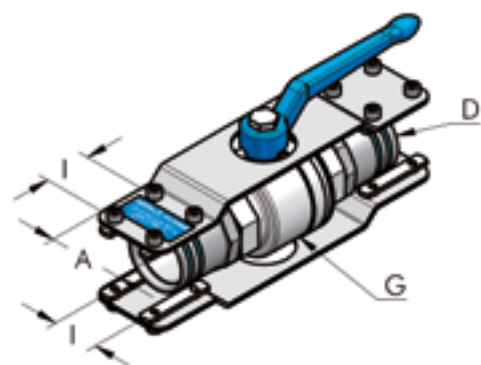
D mm	α °	B mm	コード No.	P Kg	 数量	
80	45	60	003 004 051	2.4	2	
110	45	90	003 005 051	3.2	2	


密閉ターミナルセット



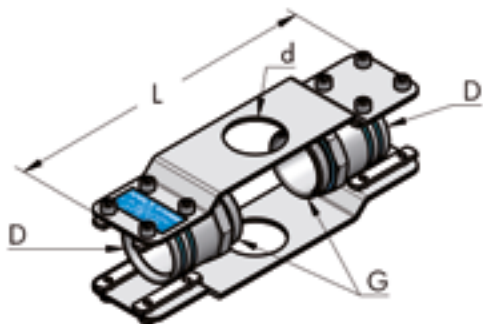
D mm	I mm	L mm	B mm	コード No.	P g	 数量	
25	36	29	60	003 000 026	120	20	
32	36	32	60	003 001 026	120	20	
50	36	40	60	003 002 026	430	10	
63	60	40	60	003 003 026	700	10	
80	60	66	80	003 004 026	1350	5	
110	60	150	110	003 005 026	2000	2	

ボールバルブセット



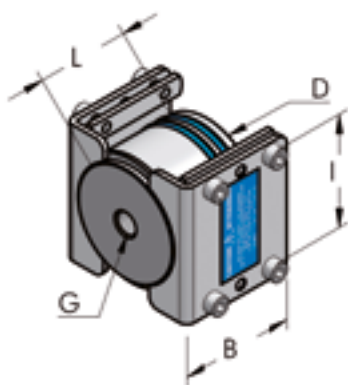
D mm	G	I mm	A mm	コード No.	P g	 数量	
25	3/4" - BSP	36	50	003 000 046	630	10	
32	1" - BSP	36	50	003 001 046	1120	10	
50	1 1/2" - BSP	36	60	003 002 046	2050	10	
63	2" - BSP	36	60	003 003 046	3360	10	
80	2 1/2" - BSP	60	72	003 004 046	5300	5	
110	4" - BSP	60	78	003 005 046	12600	2	

ボールバルブ用キット



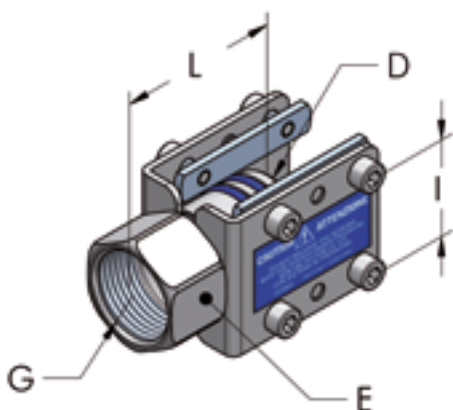
D mm	G	L mm	d mm	コード No.	P g	数量
25	3/4" - BSP	220	30	003 000 047	340	10
32	1" - BSP	220	30	003 001 047	650	10
50	1"1/2 - BSP	250	42	003 002 047	740	10
63	2" - BSP	250	42	003 003 047	910	10
80	2"1/2 - BSP	-	-	003 004 047	1400	5

ねじ穴付きターミナルセット



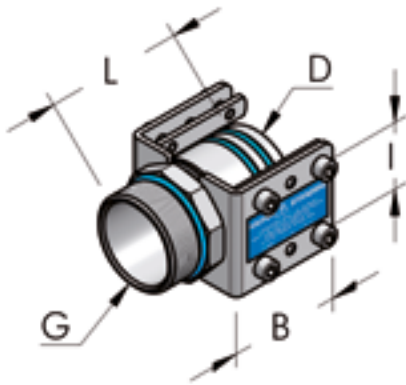
D mm	G	L mm	B mm	I mm	コード No.	P g	数量
25	1/4" - BSP	28	60	36	003 000 025	114	20
32	1/4" - BSP	32	60	36	003 001 025	130	20
32	1/2" - BSP	32	60	36	003 001 031	128	20
50	1/4" - BSP	40	60	36	003 002 025	440	20
50	1/2" - BSP	50	60	36	003 002 029	430	20
63	1/4" - BSP	50	60	60	003 003 025	656	20
80	1/4" - BSP	66	80	60	003 004 025	1300	20
80	1/2" - BSP	66	80	60	003 004 029	1300	20
110	3/8" - BSP	150	110	60	003 005 025	2000	2


めねじターミナルセット



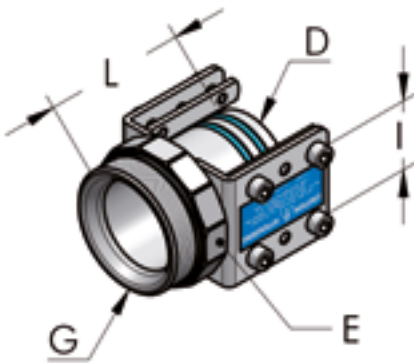
D mm	G	E mm	L mm	I mm	コード No.	P g	数量
25	3/4" - BSP	30	45	36	003 000 027	120	20
32	1" - BSP	36	60	36	003 001 027	140	20
50	1"1/2 - BSP	52	70	36	003 002 028	340	20
63	1"1/2 - BSP	65	72	60	003 003 028	440	10
80	1" - BSP	-	66	60	003 004 027	1300	20
80	2" - BSP	82	95	60	003 004 028	920	10
110	2"1/2 - BSP	115	150	60	003 005 028	2000	2


おねじニップルセット



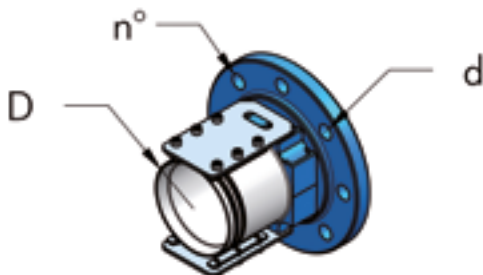
D mm	G	L mm	B mm	I mm	コード No.	P g	 数量
25	3/4" - BSP	47	60	36	003 000 029	110	20
32	1" - BSP	55	60	36	003 001 030	230	20
50	1 1/2" - BSP	76	60	36	003 002 030	330	20
63	2" - BSP	80	60	60	003 003 030	430	10
80	2 1/2" - BSP	100	80	60	003 004 030	650	10






おねじターミナルセット



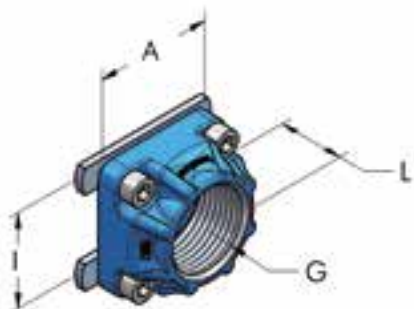
D mm	G	L mm	E mm	I mm	コード No.	P g	 数量
25	1" - BSP	45	36	36	003 000 030	130	20
32	1 1/4" - BSP	61	50	36	003 001 029	190	20
50	2" - BSP	75	65	36	003 002 031	440	20
63	2 1/2" - BSP	90	82	60	003 003 031	600	10
80	3" - BSP	110	90	60	003 004 031	830	10
110	4" - BSP	152	115	60	003 005 031	1500	5

フランジ式アダプター



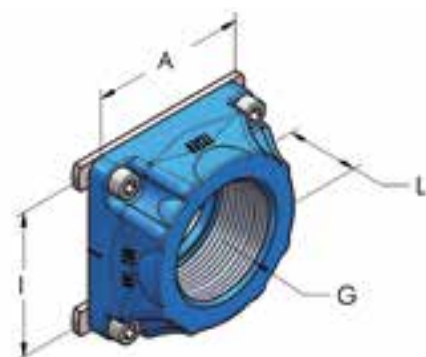
D mm	d mm	規格	数量	コード No.	P Kg	 数量
80	18	UNI-EN 1092	4	003 004 050	2.4	2 
80	19	ASME 150lb	4	003 004 450	1.6	2 
110	18	UNI-EN 1092	8	003 005 050	3.3	2 
110	19	ASME 150lb	8	003 005 450	3.4	2 

めすアウトレットプレートI36 セット



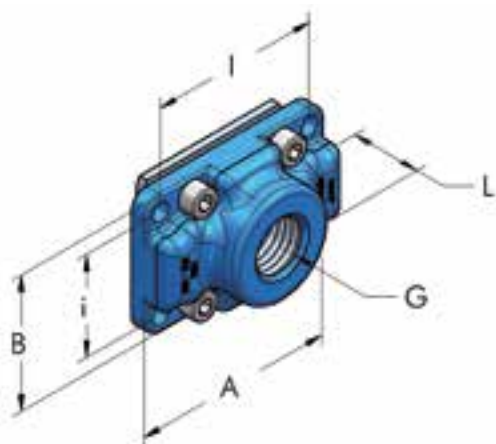
I mm	G	A mm	L mm	コード No.	P g	数量	
36	1/8" - BSP	50	25	003 001 032	80	20	
36	1/4" - BSP	50	25	003 001 033	80	20	
36	3/8" - BSP	50	25	003 001 034	80	20	
36	1/2" - BSP	50	25	003 002 033	110	20	
36	3/4" - BSP	50	25	003 002 034	105	20	
36	1" - BSP	50	25	003 002 035	90	20	

めすアウトレットプレートI60 セット



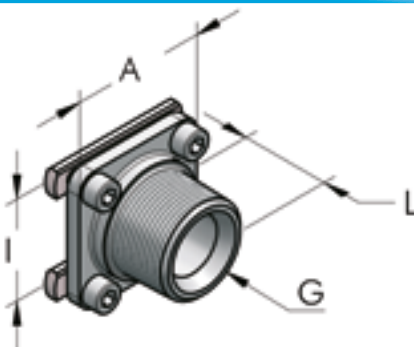
I mm	G	A mm	L mm	コード No.	P g	数量	
60	1/2" - BSP	72	30	003 003 033	250	10	
60	3/4" - BSP	72	30	003 003 034	220	20	
60	1" - BSP	72	30	003 003 035	200	10	
60	1 1/4" - BSP	72	30	003 003 038	175	10	
60	1 1/2" - BSP	72	30	003 003 036	150	10	
60	2" - BSP	72	30	003 003 039	193	10	

ユニバーサル・アウトレットプレート



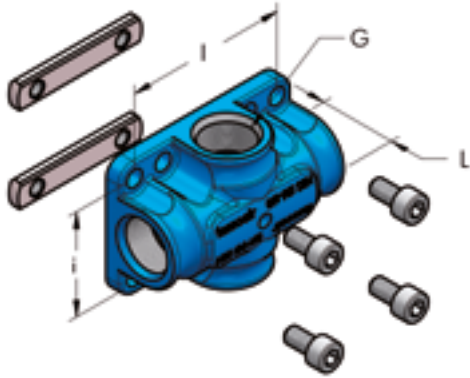
I mm	i mm	G	A mm	B mm	L mm	コード No.	P g	数量	
60	36	1/8" - BSP	72	48	25	003 360 030	140	10	
60	36	1/4" - BSP	72	48	25	003 360 031	137	10	
60	36	3/8" - BSP	72	48	25	003 360 032	133	10	
60	36	1/2" - BSP	72	48	25	003 360 033	129	10	
60	36	3/4" - BSP	72	48	25	003 360 034	125	10	
60	36	1" - BSP	72	48	25	003 360 035	120	10	






おすアウトレットプレート、セット



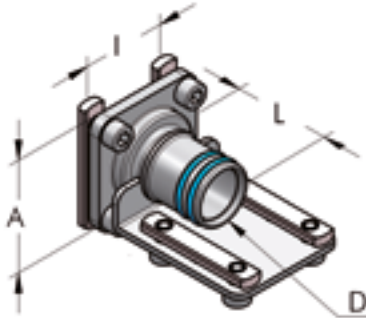
I mm	G	A mm	L mm	コード No.	P g	数量	
36	1" - BSP	48	32	003 002 036	120	20	
60	2" - BSP	70	49	003 004 036	600	10	


めすマルチアウトレットプレートセット



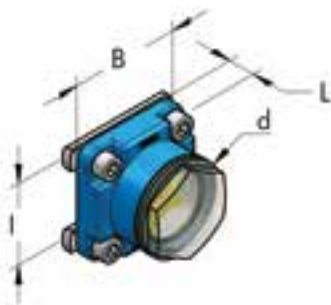
I mm	i mm	アウト レット	G	L mm	コード No.	P g	 数量
60	36	4	1/4" - BSP	30	003 360 054	190	10 
60	36	4	3/8" - BSP	30	003 360 056	175	10 
60	36	4	1/2" - BSP	30	003 360 058	150	10 
60	36	2	1/2" - BSP	30	003 360 059	160	10 


リダクションプレートセット



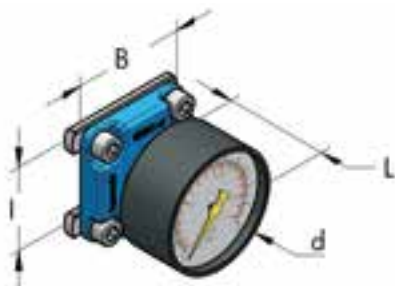
D mm	I mm	A mm	L mm	コード No.	P g	 数量
25	36	48	40	003 000 037	190	20
32	36	48	44	003 002 037	200	20
50	60	70	60	003 003 037	530	10
63	60	70	72	003 004 037	610	10


スパイホールセット



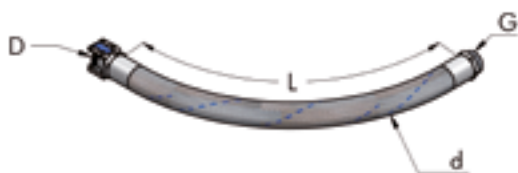
I mm	d mm	L mm	B mm	コード No.	P g	 数量
36	40	10	48	003 001 044	100	20
60	40	12	72	003 003 044	180	10

マノメーターセット



I mm	d mm	L mm	B mm	コード No.	P g	 数量
36	50	45	48	003 001 048	144	10
60	50	55	72	003 003 048	205	10

コンプレッサー接続用フレキシブル管



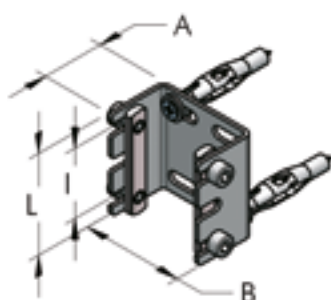
D mm	G	L mm	d mm	コード No.	P g	数量
25	1" - BSP	1000	37	003 000 058	1700	20
32	1 1/4" - BSP	1000	44	003 001 058	2200	20
50	2" - BSP	1000	65	003 002 058	4000	20
63	2 1/2" - BSP	1300	77	003 003 058	4700	20
80	3" - BSP	1600	90	003 004 058	5800	20

HBS-HBS接続用フレキシブルジョイント



D mm	d mm	I mm	L mm	コード No.	P g	数量
25	37	1000	1050	003 000 059	1900	10
32	44	1000	1080	003 001 059	2400	10
50	65	1000	1100	003 002 059	4300	10
63	77	1300	1450	003 003 059	5000	10
80	90	1600	1800	003 004 059	6300	10

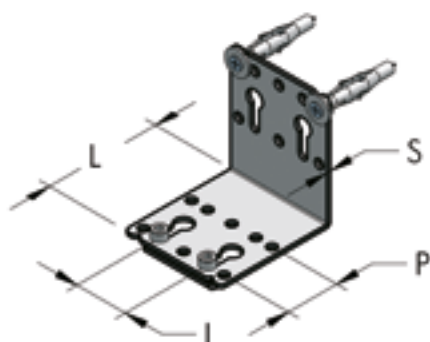
U型ブラケットセット



I mm	B mm	L mm	A mm	コード No.	P g	数量
36	50	52	30	003 000 040	140	20

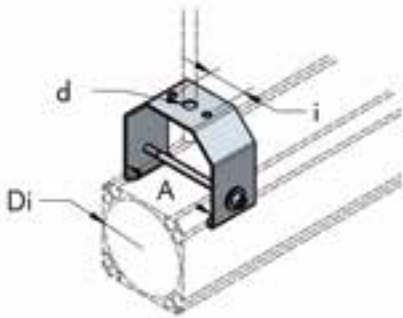
HBS25専用


L型プレートセット



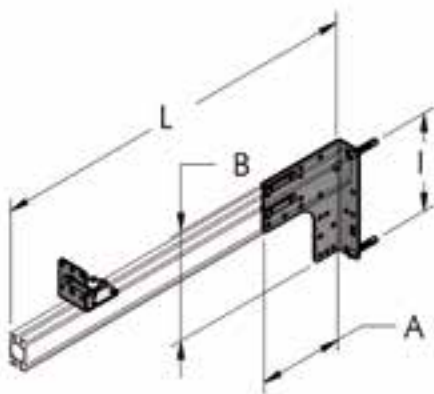
I mm	P mm	L mm	S mm	コード No.	P g	数量
36	36	60	2	003 001 040	100	20
36-60	36	80	3	003 003 040	260	20
36-60	36-60	140	3.5	003 004 040	430	20



サスペンションブラケット



Di mm	A mm	d mm	i mm	コード No.	P g	 数量
50/63	68	11	36	003 003 073	395	10
80	85	11	36	003 004 073	391	10
110	115	11	36	003 005 073	481	10

サポートブラケットセット




A mm	B mm	I mm	L mm	コード No.	P g	 数量
130	170	140	600	003 001 070	1300	10 
130	170	140	*	003 001 071	360	10

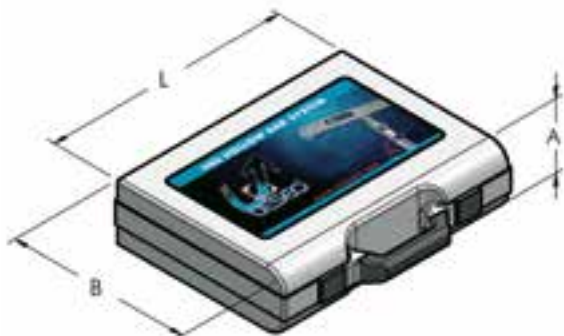
*バー無し


カラーステッカー

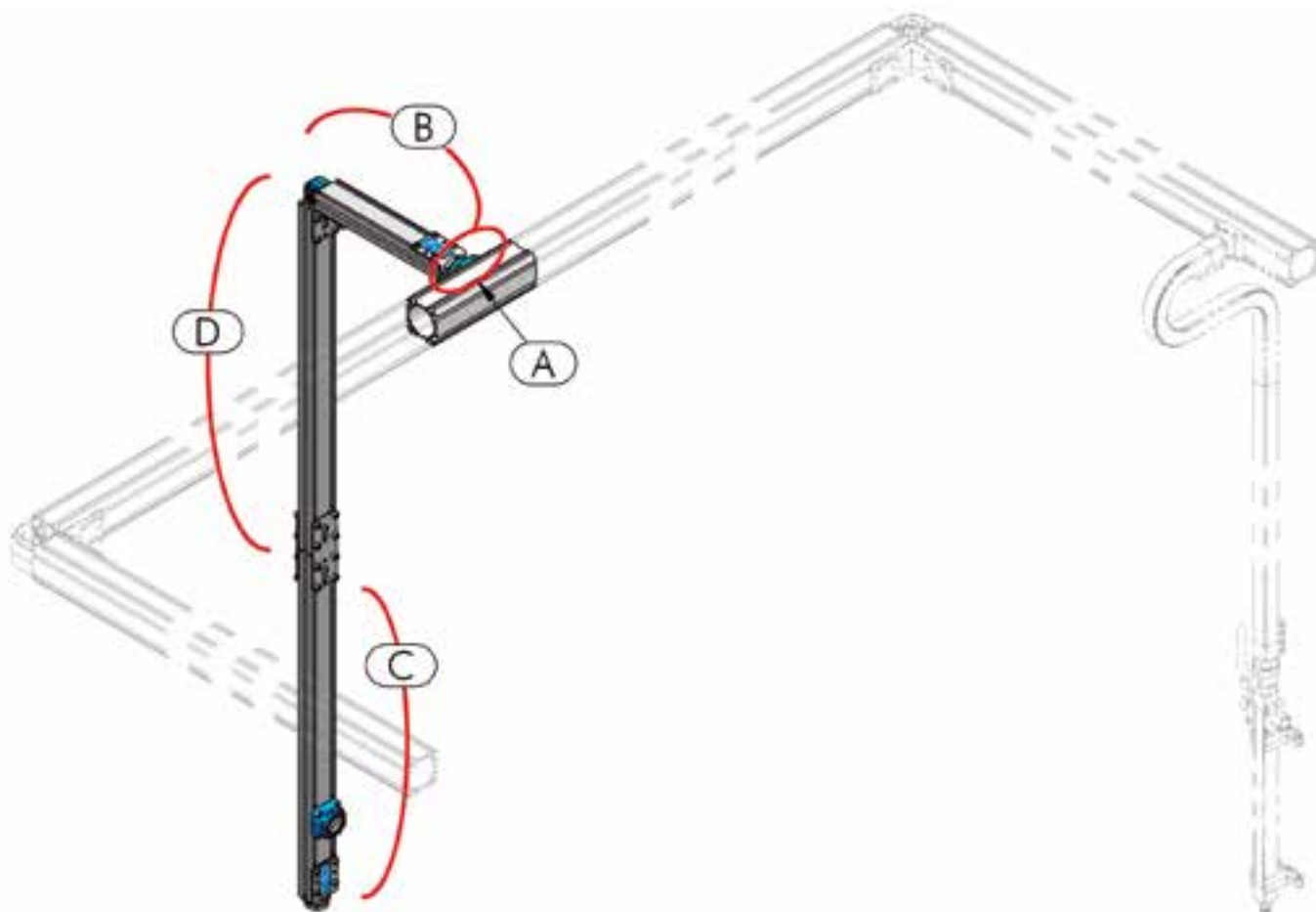


L mm	色	コード No.	P g	 数量
310	青 RAL 5015	104 025 150	29	11
310	茶色 RAL 8003	104 028 316	29	11
310	グレー RAL 7000	104 028 317	29	11
310	赤 RAL 3020	104 028 318	29	11
310	黄色 RAL 1028	104 028 319	29	11
310	緑 RAL 6029	104 028 315	29	11

デモスーツケース



A mm	B mm	L mm	内容	コード No.	P g	 数量
130	380	490	HBS22個	003 001 090	4500	1

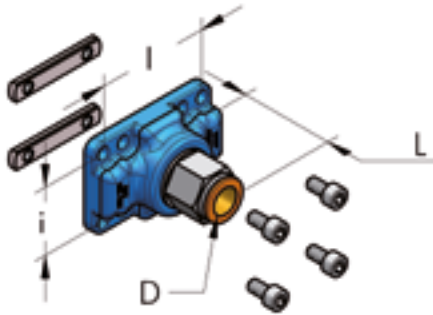






トップコラムを作る

- A - 部品を特定するために主要ラインとこれに繋がっている二次的ラインの特性を確認します。
- B - 主要ラインからのルートを決め、二次的ラインの配管と部品を選びます。
- C - 末端の連結タイプを特定し、部品を選びます。
- D - BからCまでの配管ルートをチェックし、部品を選び、管の数を決めます。

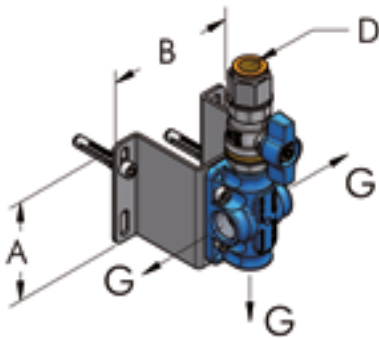
A	HBS 24-25-26-27-31ページ
	AP 53ページ
B	HBS 20-22-28ページ
	AP 44-45-49-55-56ページ
C	HBS 20-21-23-24-25-26-27-28-31ページ
	AP 45-46-47-49-50-55ページ
D	HBS 20-21-31ページ
	AP 44-45ページ




D14コラム用リダクションプレートセット



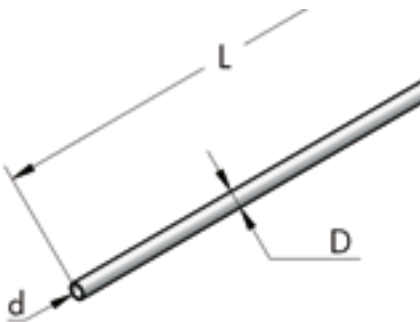
I mm	i mm	D mm	L mm	コード No.	P g	 数量	
36	36	14	50	003 001 134	160	20	
60	60	14	55	003 003 134	300	20	
60	36	14	55	003 360 134	170	20	


D14コラム用3式アウトレットブロック



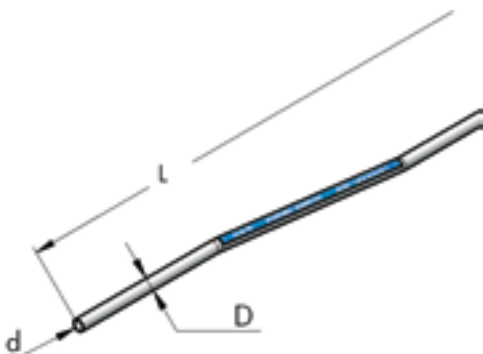
D mm	G	A mm	B mm	コード No.	P g	 数量	
14	3/8" - BSP	75	95	003 001 068	700	20	
14	1/2" - BSP	75	95	003 002 068	750	20	


D14コラム用直管



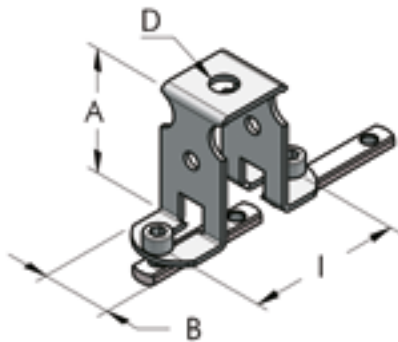
D mm	d mm	L m	コード No.	P g	 数量	
14	12	1	425 014 100	106	20	
14	12	5	425 014 500	530	20	

D14コラム用曲管



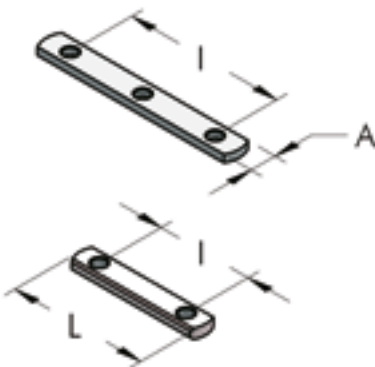
D mm	d mm	L m	コード No.	P g	 数量	
14	12	1	804 014 100	105	20	

ハンギングブラケット セット



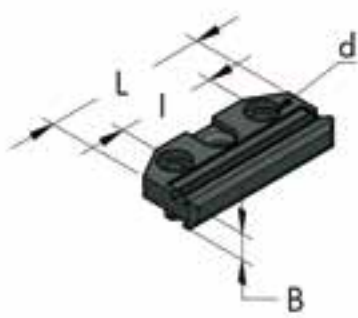
I mm	A mm	B mm	D mm	コード No.	P g	数量
36-60	50	28	10	003 001 074	100	20

M6穴開き金具



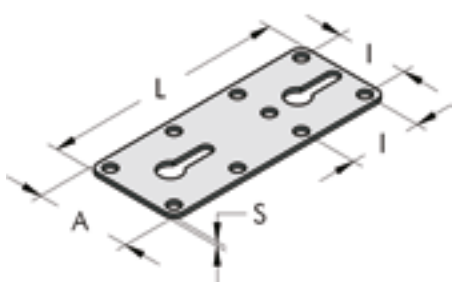
I mm	A mm	L mm	穴の数	コード No.	P g	数量
36	10	56	2	725 010 056	12	100
60	10	80	2	725 010 080	23	50
60	10	78	3	725 010 081	22	50

絶縁ブロック



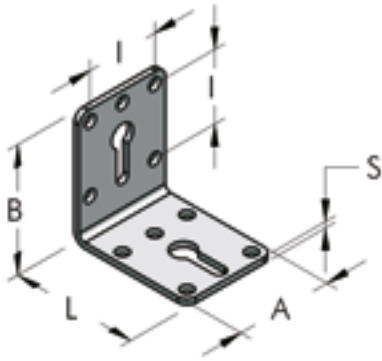
d mm	L mm	I mm	B mm	コード No.	P g	数量
6	60	36	10	003 001 075	26	20


亜鉛メッキ鋼製直線プレート



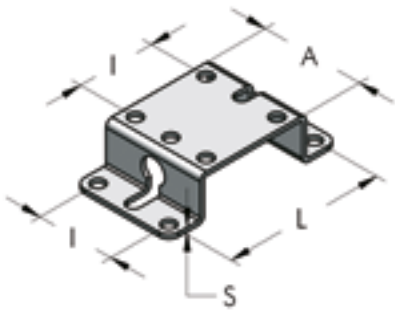
A mm	L mm	I mm	S mm	コード No.	P g	数量
48	120	36	2	711 048 120	80	20
54	160	36	2.5	711 056 160	146	20
72	160	36-60	2.5	711 072 160	201	20
78	240	36-60	3.5	711 078 230	422	20


亜鉛メッキ鋼製L型プレート



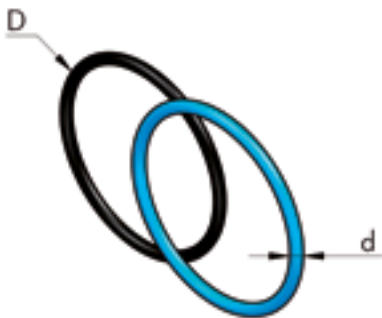
A mm	B mm	L mm	I mm	S mm	コード No.	P g	 数量
48	60	60	36	2	721 048 060	77	20
54	80	80	36	2.5	732 056 080	148	20
72	80	80	36-60	3	732 072 090	245	20
78	94	140	36-60	3.5	732 078 140	420	20


亜鉛メッキ鋼製固定用ブラケット



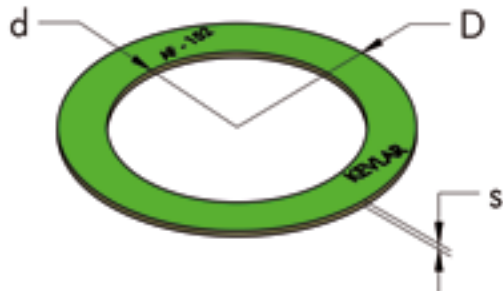
A mm	L mm	I mm	S mm	コード No.	P g	 数量
48	72	36	2	735 048 120	78	20

NBR70製Oリング



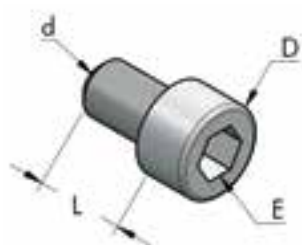
D mm	d mm	コード AS-BS	コード No.	P g	 数量
25	1.78	2081-019	271 020 002	0.4	100
25	2	0210-02	271 021 002	0.5	100
29	3	0230-03	271 023 003	0.7	100
32	2.62	3106-121	271 027 003	0.7	100
32	3	0260-03	271 026 003	0.8	100
50	2.62	3175-132	271 044 003	1	100
50	3	0440-03	271 043 003	1.3	100
63	2.62	3225-140	271 057 003	1.2	100
63	3	0560-03	271 056 003	1.5	100
80	3	0720-03	271 072 003	2.2	100
80	2.62	3287-150	271 073 003	1.5	100
110	3.53	4387-241	271 101 004	4	100

フランジ用平面ブラケット



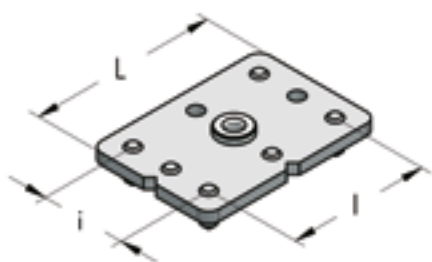
D mm	d mm	DN	S mm	コード No.	P g	数量	
142	90	80	2	274 089 002	33	10	
160	116	100	3	274 116 003	56	10	

亜鉛メッキ鋼製六角穴付きボルト



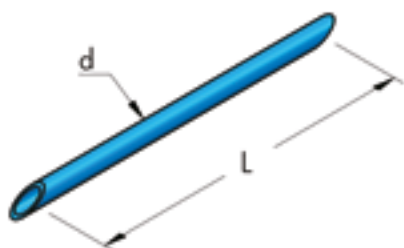
d mm	L mm	D mm	E mm	コード No.	P g	数量	
M6	8	10	5	212 006 008	4.2	100	
M6	10	10	5	212 006 010	4.5	100	
M6	12	10	5	212 006 012	4.8	100	
M6	14	10	5	212 006 014	5.0	100	
M6	18	10	5	212 006 018	5.8	100	

ドリルジグ



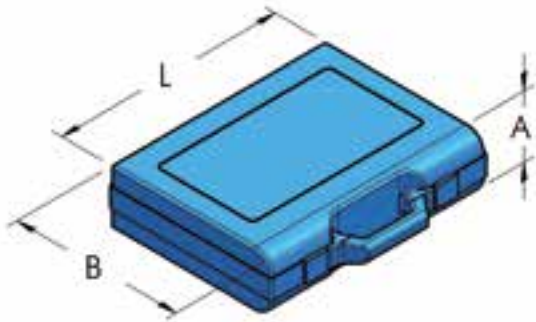
l mm	i mm	L mm	コード No.	P g	数量	
60	36	80	911 036 060	190	1	


金具位置決めチューブ



d mm	L mm	MAT	コード No.	P g	数量	
8	150	PVC	421 006 015	5	10	

基本工具セット




A mm	B mm	L mm	コード No.	P g	 数量
50	190	240	003 001 092	700	1

HBS

ワセリングリース



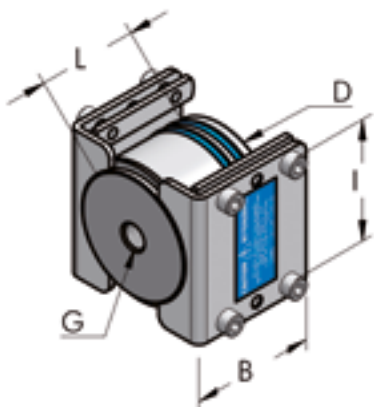
コード No.	P g	 数量
111 003 100	850	20
111 003 010	100	20

PTFEブルーグリース



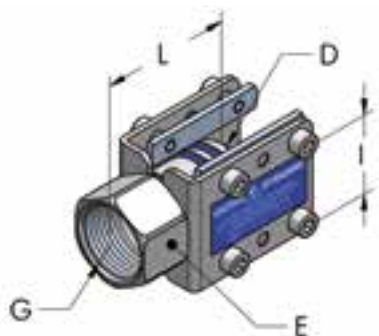
コード No.	P g	 数量
114 003 005	50	20

NPTねじ穴付きターミナルセット



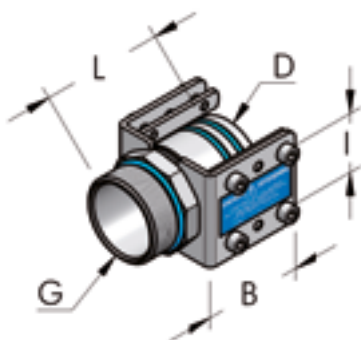
D mm	G	L mm	B mm	I mm	コード No.	P g	数量
25	1/4" - NPT	22	60	36	003 000 425	114	20
32	1/4" - NPT	25	60	36	003 001 425	130	20
32	1/2" - NPT	25	60	36	003 001 431	128	20
50	1/4" - NPT	40	60	36	003 002 425	440	20
50	1/2" - NPT	40	60	36	003 002 429	430	20
63	1/4" - NPT	50	60	60	003 003 425	656	20
80	1/4" - NPT	66	80	60	003 004 425	1300	20
80	1/2" - NPT	66	80	60	003 004 429	1300	20
110	3/8" - NPT	150	110	60	003 005 425	2000	20

NPTめねじターミナルセット



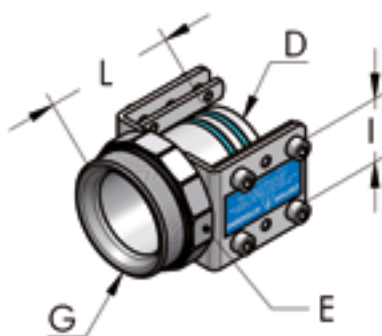
D mm	G	E mm	L mm	I mm	コード No.	P g	数量
25	3/4" - NPT	30	40	36	003 000 427	120	20
32	1" - NPT	36	50	36	003 001 427	140	20
50	1 1/2" - NPT	52	70	36	003 002 428	340	20
63	1 1/2" - NPT	65	75	60	003 003 428	440	10
80	1" - NPT	-	66	60	003 004 427	920	20
80	2" - NPT	82	95	60	003 004 428	920	10
110	2 1/2" - NPT	115	150	60	003 005 428	2000	20

NPTおねじニップルセット



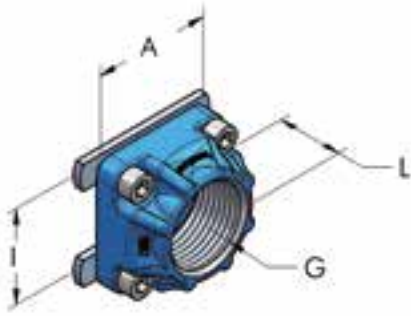
D mm	G	L mm	B mm	I mm	コード No.	P g	数量
25	3/4" - NPT	36	60	36	003 000 429	110	20
32	1" - NPT	44	60	36	003 001 430	230	20
50	1 1/2" - NPT	75	60	36	003 002 430	330	20
63	2" - NPT	80	60	60	003 003 430	430	10
80	2 1/2" - NPT	102	80	60	003 004 430	650	10



NPTおねじターミナルセット



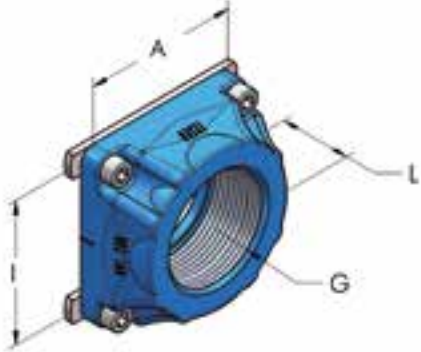
D mm	G	L mm	E mm	I mm	コード No.	P g	数量
25	1" - NPT	40	36	36	003 000 430	130	20
32	1 1/4" - NPT	52	50	36	003 001 429	190	20
50	2" - NPT	75	65	36	003 002 431	440	20
63	2 1/2" - NPT	90	82	60	003 003 431	600	10
80	3" - NPT	120	90	60	003 004 431	830	10
110	4" - NPT	150	115	60	003 005 431	1500	20







NPTめねじアウトレットプレートI36セット



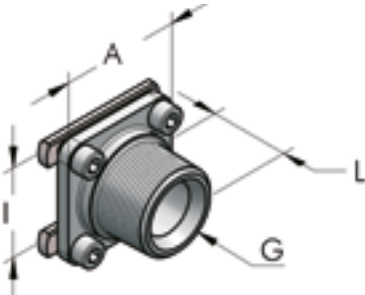
I mm	G	A mm	L mm	コード No.	P g	 数量	
36	1/8" - NPT	50	25	003 001 432	80	20	
36	1/4" - NPT	50	25	003 001 433	80	20	
36	3/8" - NPT	50	25	003 001 434	80	20	
36	1/2" - NPT	50	25	003 002 433	110	20	
36	3/4" - NPT	50	25	003 002 434	105	20	
36	1" - NPT	50	25	003 002 435	90	20	



NPTめねじアウトレットプレートI60セット



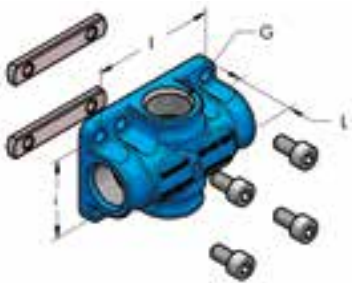
I mm	G	A mm	L mm	コード No.	P g	 数量	
60	1/2" - NPT	70	30	003 003 433	250	10	
60	3/4" - NPT	72	30	003 003 434	220	20	
60	1" - NPT	72	30	003 003 435	200	10	
60	1"1/4" - NPT	72	30	003 003 438	175	10	
60	1"1/2" - NPT	72	30	003 003 436	150	10	
60	2" - NPT	72	30	003 003 439	193	10	


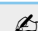



NPTおねじアウトレットプレートセット



I mm	G	A mm	L mm	コード No.	P g	 数量	
36	1" - NPT	48	36	003 002 436	120	20	
60	2" - NPT	70	49	003 004 436	600	10	





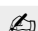

NPTめねじアウトレットプレートセット



I mm	i mm	アウト レット	G	L mm	コード No.	P g	 数量	
60	36	4	1/4" - NPT	30	003 360 454	190	10	
60	36	4	3/8" - NPT	30	003 360 456	175	10	
60	36	4	1/2" - NPT	30	003 360 458	150	10	
60	36	2	1/2" - NPT	30	003 360 459	160	10	

コンプレッサー接続用先端NPTねじ式フレキシブル管

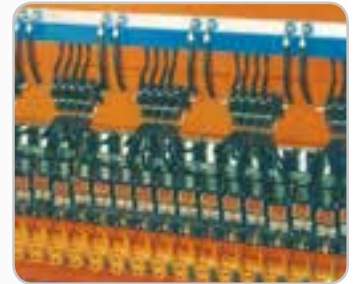


D mm	G	L mm	d mm	コード No.	P g	 数量	
25	1" - NPT	1000	37	003 000 458	1700	20	
32	1"1/4" - NPT	1000	44	003 001 458	2200	20	
50	2" - NPT	1000	65	003 002 458	4000	20	
63	2"1/2" - NPT	1300	77	003 003 458	4700	20	
80	3" - NPT	1600	90	003 004 458	5800	20	

圧縮空気及びその他の流体の配管システム



機械に組み込まれたモジュールマニフォールド



組立/製造ライン





APモジュラー配管システム

TESEOによって特許取得済みのこの製品は長年に渡る研究開発と何千ものアルミニウムプロフィール配管システムを世界中に取り付けてきた熟練した経験の結晶です。APは圧縮空気及びその他の流体の分配ライン、また主要ラインからのダウンパイプに適しています。

他のシステムに比べてAPが優れている点：

- ・ 取付けは簡単かつ直感的で、特殊な工具を必要としません。大きな労力はかからず、熟練した人でなくても上手に取り付けることができます。
- ・ 革新的でシンプル化されたプロフィールは左右対称ですので、全ての面で使用可能です。また簡単に切断したり曲げたりすることが出来ます。
- ・ 現在のHBS及び「GAS」BSPまたはNPTの配管システムと互換性のあるシンプルなモジュラーエレメントから成る付属品が多数揃っています。
- ・ 素早く組立可能なため、従来の配管システムに比べて非常にリーズナブルな価格で提供でき、大変お得です。

取り付けが簡単

デバリング



取り付け



組立



締め付け



ブルーのデザイン

全てのTESEOシステムを改良・向上した結果、ブルーの新世代TESEOが誕生しました。

技術面において、当社がとりわけ力を注いでいるのは 省エネに優れたシステムの継続的な研究開発とデザインへのこだわりです。

流量を増やすために管内部の通路と厚みを研究しました。

全てのガスケットに施されているOリング用二重シートが高い密封性を保証します。Teseo用に製造された高品質ブルーのOリングは最高の密封性を保証します。

形状と重量を最適化することによりシステム全体のエルゴノミクスを改善しました。多くの部品を精密製造で実現することにより、外観の仕上がりを向上し、ダイカスト不良を無くしました。

アウトレットプレートのデザインはより精密で信頼性のある新しいモールドを使ってリニューアルされました。栓及び固定具は分析・改良されました。

付属品と部品のインプレメンテーションは継続的に行われています。新しい認証と国際的基準適合認定を取得中です。



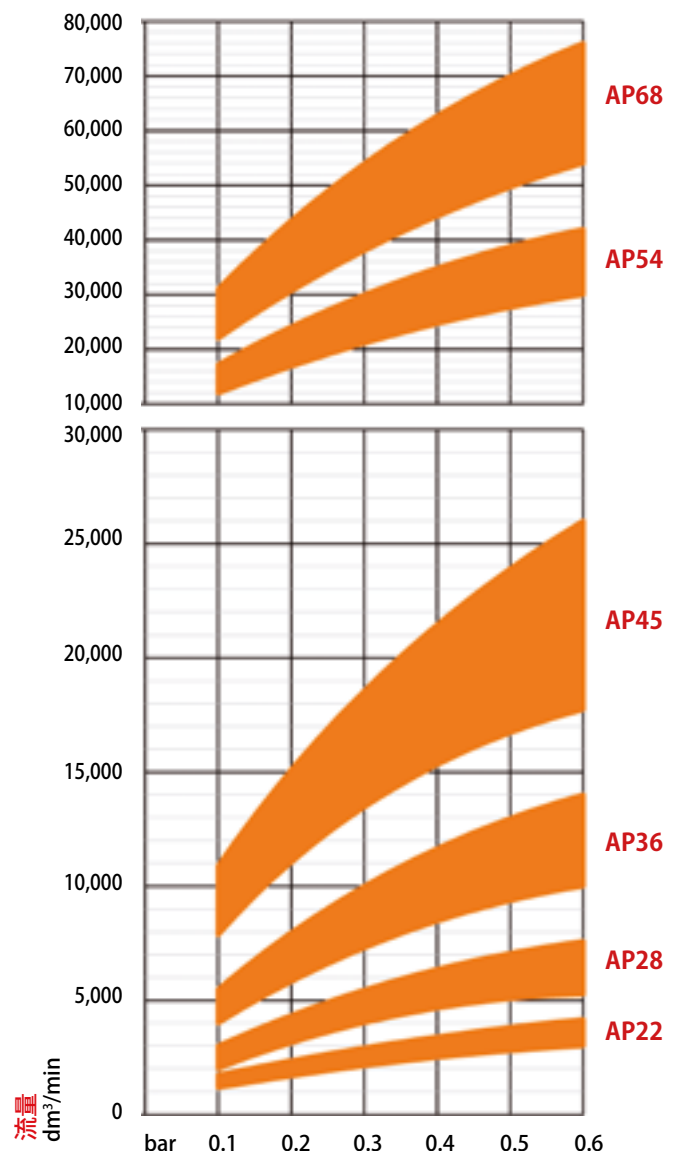
コンプレッサの最大出力をもとにAPシステムの直径を選択した場合の参考データ

コンプレッサの出力	AP	流量の目安 (L 30m - 6 bar - Δp 3%)
kW		NI/min
11	22	1.650
19	28	2,900
36	36	5,400
67	45	10,000
110	54	16,400
195	68	29,200



長さ30mのライン(20°C - 1013 mbar)の圧縮空気流量と圧力低下を示す参考図表データ提供:トリノ工科大学

計算ソフト参照 (9ページ)



圧力の低下

空気圧
 6 → 12 bar
 0.6 → 1,2 MPa
 87 → 174 psi

技術特性

押出アルミニウム.....	合金 EN AW-6060 UNI EN 573-3:1996
国際記号表示.....	ANSI 6060 - DIN1748/1: AlMgSi 0.5 BS 6060
化学成分.....	Si: 0.45% - Mg: 0.45% - Fe: 0.3%
熱処理.....	T5またはT6処理
表面処理(要求に応じて).....	化学銀陽極酸化処理
比重、密度.....	Kg/dm ³ 2.71
電気伝導率.....	% IACS 53
熱伝導性.....	W/m.K 200
比熱.....	J/Kg.K 96
膨張率.....	mm/m °C 0.024
引張り強度.....	Kg/mm ² 24
耐力強度.....	Kg/mm ² 20
弾性率.....	Kg/mm ² 6.700
ブリネル硬度.....	HB 70 ÷ 80
溶融温度.....	°C 600-650
Oリングの材質.....	NBR 70
作動温度.....	°C -20/+120
ねじの材質.....	鋼強度区分 8.8
M5ねじの締め付けトルク.....	10 N·m (90 Inch·Lbs) ± 10%
M6ねじの締め付けトルク.....	14 N·m (120 Inch·Lbs) ± 10%
アウトレットプレートのねじ山.....	BSPまたはNPT
ターミナルのねじ山.....	BSPまたはNPT
最大作動圧力.....	15 bar - 1.5 MPa - 217 psi
APマルチフルード最大作動圧力.....	25 bar - 2.5 MPa - 362 psi
破壊試験の圧力.....	80 bar - 8 MPa - 1160 psi

流体との互換性

圧縮空気、バキューム、アルゴン、窒素、二酸化炭素、鉱油*、合成潤滑油*、その他の流体*

注意!

Teseoコンポーネントは、特定の使用目的のために製造業者及び特許権者によって設計されており、本来の目的のためだけに使用されなければなりません。

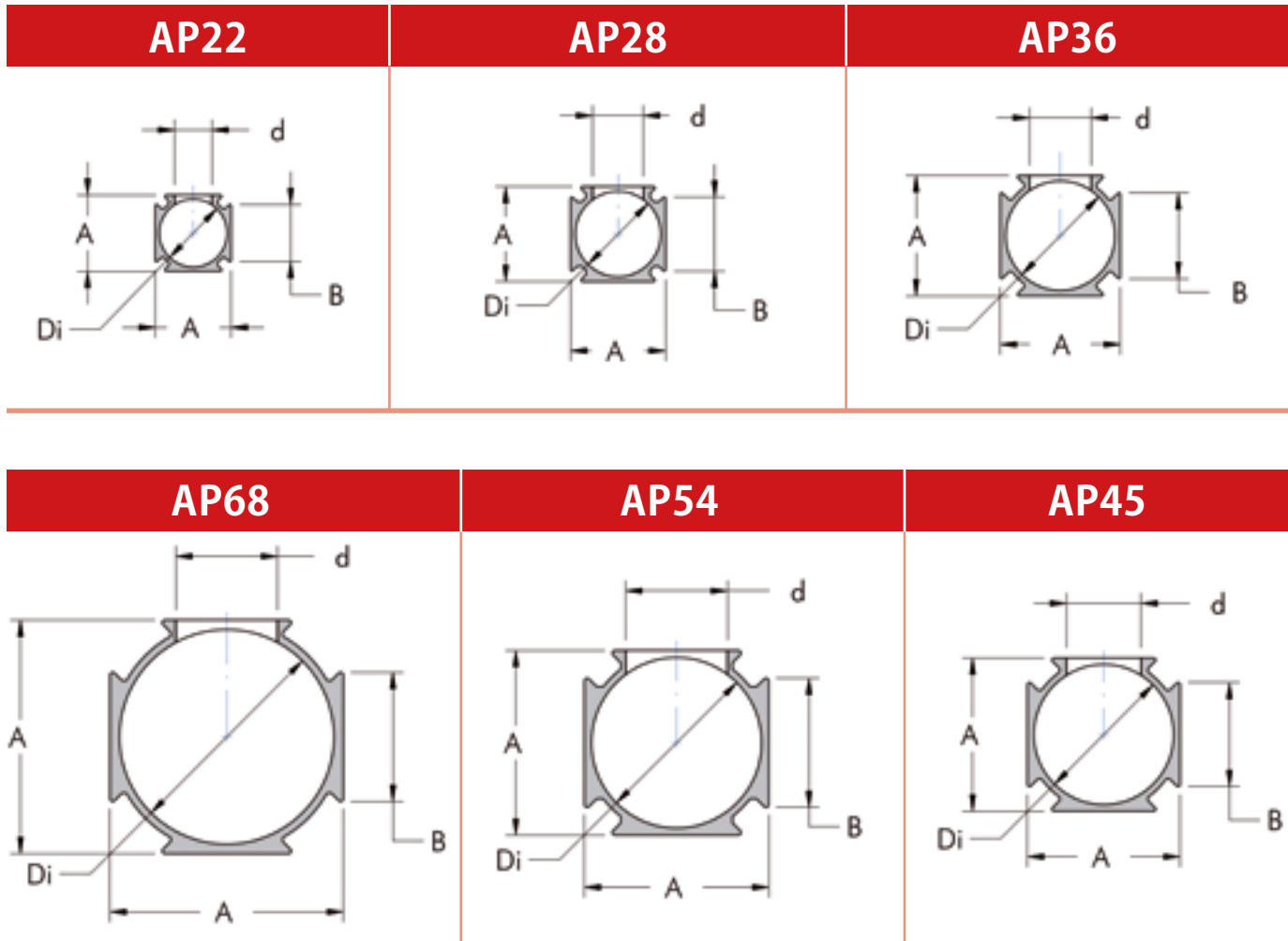
ただし、専門家の使用者が自身の用途に対する設計面、技術面での互換性確認を怠ってもいいという訳ではありません。

当社のテクニカルオフィスでは、皆様のために特殊用途を査定・分析し、必要に応じ特殊な部品と組立を考案、製造します。

Teseo社は不適切な使用、誤使用、不当な使用、カタログの仕様書で既定されてない適用に伴う製品の不適合に起因する如何なる損害についても一切責任を負いません。

*詳細はTeseo社のテクニカルオフィスにお問い合わせ下さい。

各ポイントの断面図



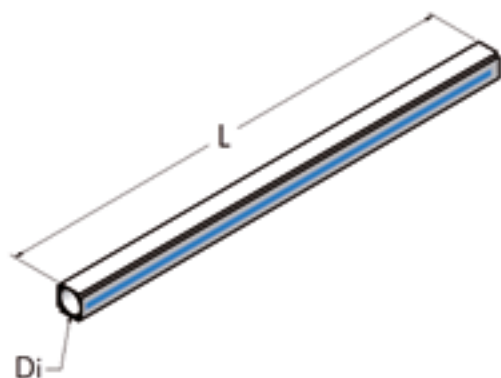
AP

寸法

名称	サイズ			最大穴	重量	慣性モーメント		内部体積
	Di mm	A mm	B mm			d mm	P g/m	
AP22	20	22.4	16.4	11	370	0.90	0.90	0.32
AP28	25	28	21.5	15	590	2.20	2.20	0.5
AP36	32	36	25	18	780	4.60	4.60	0.8
AP45	40	45	31	22	1170	11.00	11.00	1.3
AP54	50	55	38	30	1690	23.70	23.70	2
AP68	63	69	38	30	2080	44.10	44.10	3.1

ナチュラルアルミニウム押出管

POW

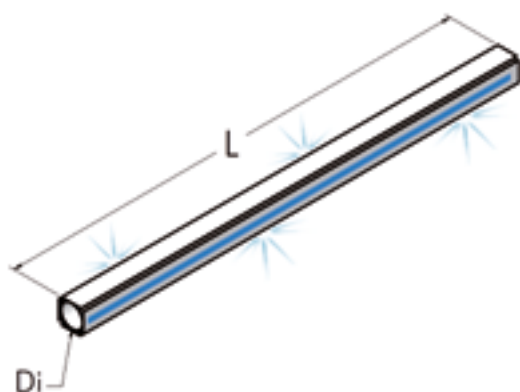


Di mm	L m	コード No.	P Kg	数量	
20	5	800 020 500	1.9	100	
25	5	800 025 500	3	64	
32	5	800 032 500	3.9	36	
40	5	800 040 500	5.8	36	
50	5	800 050 500	8.4	16	
63	5	800 063 500	10.4	16	

Di mm	L m	コード No.	P Kg	数量	
20	2.5	800 020 250	0.95	100	
25	2.5	800 025 250	1.5	64	
32	2.5	800 032 250	1.95	36	
40	2.5	800 040 250	2.9	36	
50	2.5	800 050 250	4.2	16	
63	2.5	800 063 250	5.2	16	

アルマイトアルミニウム押出管

POW

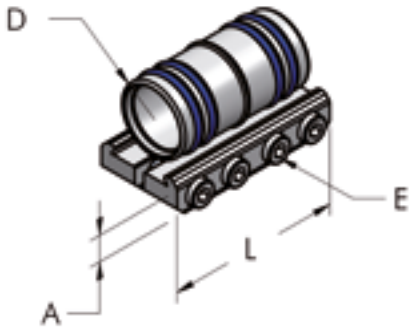



Di mm	L m	コード No.	P Kg	数量	
20	5	801 020 500	1.9	100	
25	5	801 025 500	3	64	
32	5	801 032 500	3.9	36	
40	5	801 040 500	5.8	36	
50	5	801 050 500	8.4	16	
63	5	801 063 500	10.4	16	

Di mm	L m	コード No.	P Kg	数量	
20	2.5	801 020 250	0.95	100	
25	2.5	801 025 250	1.5	64	
32	2.5	801 032 250	1.95	36	
40	2.5	801 040 250	2.9	36	
50	2.5	801 050 250	4.2	16	
63	2.5	801 063 250	5.2	16	

POW

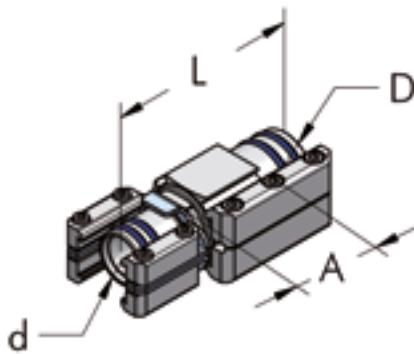
ストレートジョイントセット








D mm	L mm	A mm	E mm	コード No.	P g	数量	
20	46	9	4	006 020 020	39	10	
25	60	10	4	006 025 020	86	10	
32	95	11	4	006 032 020	170	10	
40	80	12	5	006 040 020	200	10	
50	150	12	5	006 050 020	395	10	
63	150	12	5	006 063 020	480	10	

AP

リダクション・ストレートジョイントセット



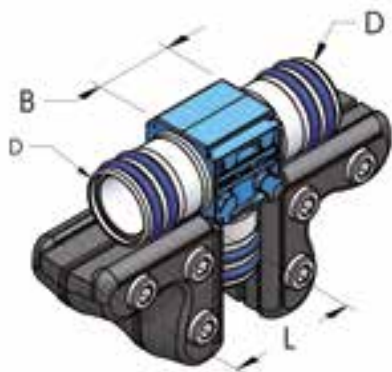
D mm	d mm	A mm	L mm	コード No.	P g	数量	
25	20	55	100	006 025 051	170	5	
32	25	33	90	006 032 051	295	5	
40	32	55	120	006 040 051	495	5	
50	40	45	115	006 050 051	880	5	
63	50	15	90	006 063 051	1030	5	

L型ジョイントセット



D mm	L mm	B mm	コード No.	P g	数量	
20	40	22	006 020 022	90	10	
25	50	30	006 025 022	135	10	
32	45	42	006 032 022	260	10	
40	75	50	006 040 022	430	10	
50	100	57	006 050 022	780	10	
63	100	72	006 063 022	910	10	

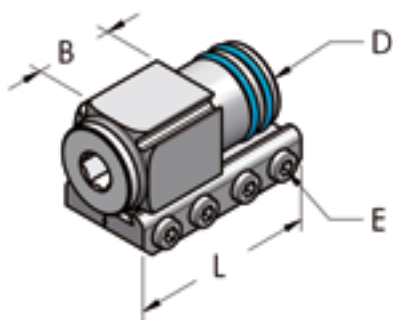
T型ジョイントセット



D mm	L mm	B mm	コード No.	P g	数量	
20	40	24	006 020 024	150	10	
25	50	30	006 025 024	240	10	
32	45	50	006 032 024	430	10	
40	75	53	006 040 024	730	10	
50	100	60	006 050 024	1325	10	
63	100	76	006 063 024	1530	10	

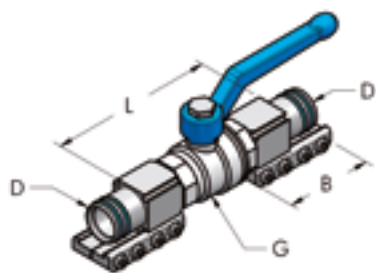
密閉ターミナルセット

POW



D mm	L mm	E mm	B mm	コード No.	P g	数量	
20	46	4	24	006 020 026	70	10	
25	60	4	28	006 025 026	125	10	
32	46	4	30	006 032 026	220	10	
40	80	5	35	006 040 026	300	10	
50	150	5	75	006 050 026	710	10	
63	90	5	-	006 063 026	700	10	

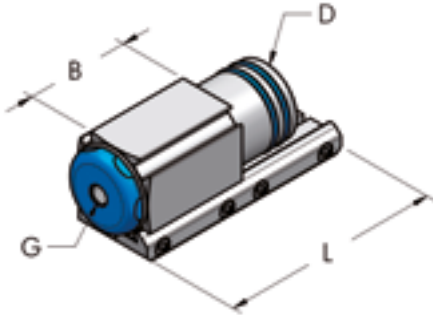
ボールバルブセット












D mm	G	L mm	B mm	コード No.	P g	数量	
20	1/2" - BSP	100	46	006 020 046	290	10	
25	3/4" - BSP	118	56	006 025 046	500	10	
32	1" - BSP	90	46	006 032 046	830	10	
40	1 1/4" - BSP	150	70	006 040 046	1250	10	
50	1 1/2" - BSP	245	150	006 050 046	2450	10	
63	2" - BSP	150	90	006 063 046	3300	10	

ねじ穴付きターミナルセット

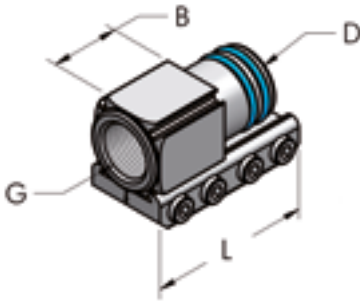
POW





D mm	G	L mm	B mm	コード No.	P g	数量	
32	1/4" - BSP	46	30	006 032 025	200	10	
32	1/2" - BSP	46	30	006 032 031	200	10	
40	1/8" - BSP	80	35	006 040 015	295	10	
40	1/4" - BSP	80	35	006 040 025	260	10	
40	3/8" - BSP	80	35	006 040 016	290	10	
40	1/2" - BSP	80	35	006 040 017	280	10	
40	3/4" - BSP	80	35	006 040 018	270	10	
50	1/8" - BSP	150	75	006 050 015	705	10	
50	1/4" - BSP	150	75	006 050 025	700	10	
50	1/2" - BSP	150	75	006 050 017	690	10	
50	3/4" - BSP	150	75	006 050 018	670	10	
50	1" - BSP	150	75	006 050 019	655	10	
63	1/4" - BSP	90	-	006 063 025	660	10	

めねじターミナルセット

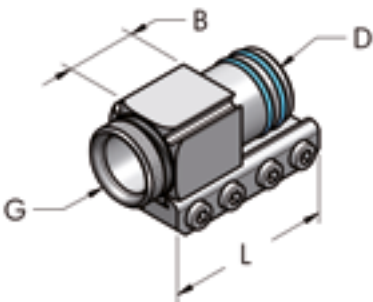
POW







D mm	G	L mm	B mm	コード No.	P g	数量	
20	3/8" - BSP	46	24	006 020 028	54	10	
25	1/2" - BSP	60	28	006 025 028	105	10	
32	1" - BSP	46	23	006 032 027	205	10	
40	1" - BSP	80	35	006 040 027	260	10	
50	1"1/4" - BSP	150	75	006 050 027	615	10	
50	1"1/2" - BSP	150	75	006 050 028	565	10	
63	1"1/2" - BSP	90	20	006 063 028	430	10	

おねじターミナルセット

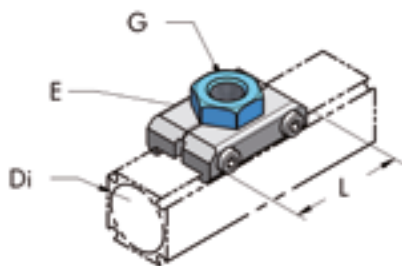
POW



D mm	G	L mm	B mm	コード No.	P g	数量	
20	1/2" - BSP	46	24	006 020 030	57	10	
25	3/4" - BSP	60	28	006 025 030	110	10	
32	1" - BSP	46	11	006 032 030	200	10	
32	1"1/4" - BSP	46	13	006 032 029	255	10	
40	1"1/4" - BSP	80	35	006 040 029	245	10	
50	1"1/2" - BSP	150	75	006 050 029	655	10	
63	2" - BSP	90	12	006 063 030	390	10	
63	2"1/2" - BSP	90	13	006 063 031	450	10	

めすアウトレットプレート、セット

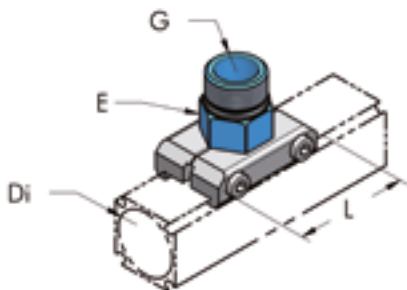
POW



Di mm	G	L mm	E mm	コード No.	P g	数量	
20	1/4" - BSP	46	22	006 020 033	36	10	
20	3/8" - BSP	46	22	006 020 034	40	10	
25	1/4" - BSP	46	22	006 025 033	37	10	
25	3/8" - BSP	46	22	006 025 034	46	10	
25	1/2" - BSP	46	30	006 025 035	55	10	
32	1/4" - BSP	50	30	006 032 033	70	10	
32	3/8" - BSP	50	30	006 032 034	65	10	
32	1/2" - BSP	50	30	006 032 035	70	10	
40	1/8" - BSP	70	36	006 040 032	148	10	
40	1/4" - BSP	70	36	006 040 033	140	10	
40	3/8" - BSP	70	36	006 040 034	135	10	
40	1/2" - BSP	70	36	006 040 035	130	10	
40	3/4" - BSP	70	36	006 040 036	120	10	
50/63	1/4" - BSP	74	50	006 050 033	195	10	
50/63	1/2" - BSP	74	50	006 050 034	190	10	
50/63	3/4" - BSP	74	50	006 050 035	215	10	
50/63	1" - BSP	74	50	006 050 036	195	10	

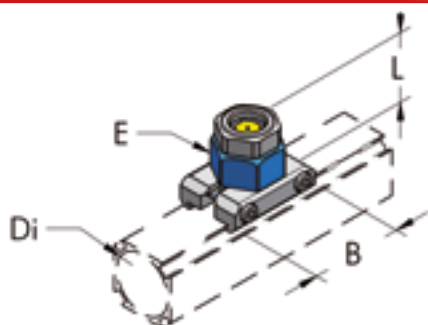
おすアウトレットプレートセット

POW



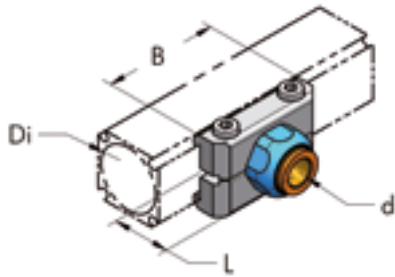
Di mm	G	L mm	E mm	コード No.	P g	数量	
20	3/8" - BSP	46	22	006 020 063	36	10	
25	1/2" - BSP	46	22	006 025 064	49	10	
32	1/4" - BSP	50	30	006 032 064	75	10	
32	3/8" - BSP	50	30	006 032 065	75	10	
32	1/2" - BSP	50	30	006 032 066	74	10	
32	3/4" - BSP	50	30	006 032 067	72	10	
40	1/2" - BSP	70	36	006 040 062	135	10	
40	3/4" - BSP	70	36	006 040 063	140	10	
40	1" - BSP	70	36	006 040 064	140	10	
50/63	3/4" - BSP	74	50	006 050 063	190	10	
50/63	1" - BSP	74	50	006 050 064	185	10	
50/63	1"1/4" - BSP	74	50	006 050 065	190	10	
50/63	1"1/2" - BSP	74	50	006 050 066	195	10	





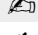

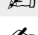

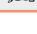
スパイホールセット



Di mm	L mm	B mm	E mm	コード No.	P g	数量	
32	38	50	30	006 032 044	105	5	

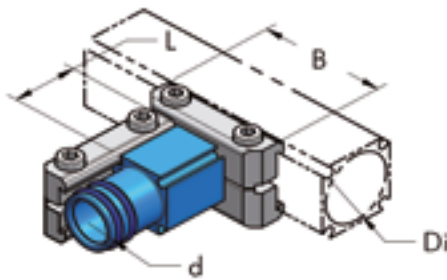
クイックフィット付アウトレットプレートセット







Di mm	d mm	B mm	L mm	コード No.	P g	数量	
20	8	46	23	006 020 084	112	10	
20	10	46	26	006 020 085	190	10	
25	8	46	23	006 025 084	235	10	
25	10	46	23	006 025 085	246	10	
32	8	50	30	006 032 084	80	10	
32	10	50	30	006 032 085	80	10	
32	12	50	30	006 032 086	80	10	
40	10	70	23	006 040 085	318	10	
40	12	70	26	006 040 086	370	10	

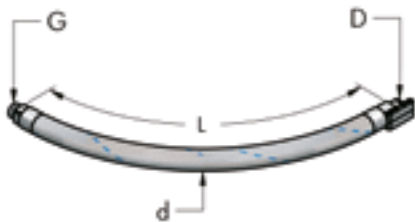
POW







リダクションプレートセット



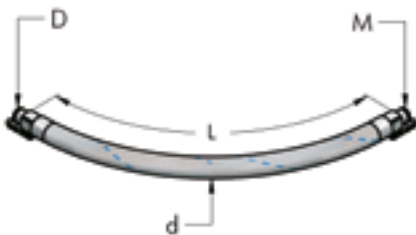
Di mm	d mm	B mm	L mm	コード No.	P g	数量	
25	20	46	24	006 020 039	112	10	
32	20	50	50	006 032 061	140	10	
32	25	50	42	006 032 062	155	10	
40	20	70	24	006 040 037	190	10	
40	25	70	28	006 040 038	235	10	
40	32	70	28	006 032 039	300	10	
50/63	20	74	35	006 050 038	318	10	
50/63	25	74	60	006 050 039	370	10	
50/63	32	74	28	006 032 060	370	10	
50/63	40	74	35	006 040 039	370	10	







エアコンプレッサー接続用フレキシブル管 (15BAR)



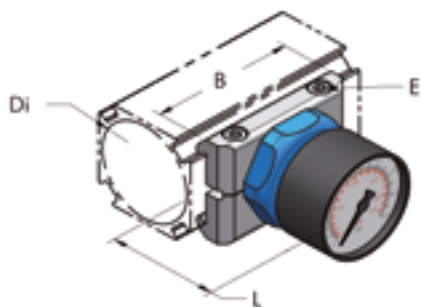
D mm	G	L mm	d mm	コード No.	P g	数量	
20	1/2" - BSP	700	30	006 020 058	500	1	
25	3/4" - BSP	700	35	006 025 058	750	1	
32	1"1/4" - BSP	1000	44	006 032 058	2000	1	
40	1"1/4" - BSP	1000	50	006 040 058	3000	1	
50	2" - BSP	1000	65	006 050 058	4075	1	
63	2"1/2" - BSP	1300	77	006 063 058	4700	1	

エアコンプレッサー用AP-AP接続用フレキシブルジョイント (15BAR)



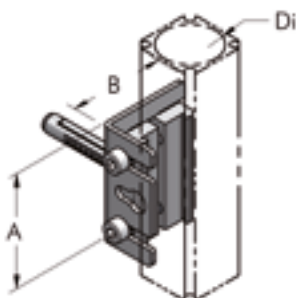
D mm	M	L mm	d mm	コード No.	P g	数量	
20	20	700	30	006 020 059	510	1	
25	25	700	35	006 025 059	830	1	
32	32	1000	44	006 032 059	2260	1	
40	40	1000	50	006 040 059	3050	1	
50	50	1000	65	006 050 059	4300	1	
63	63	1300	77	006 063 059	5000	1	

マノメーターセット



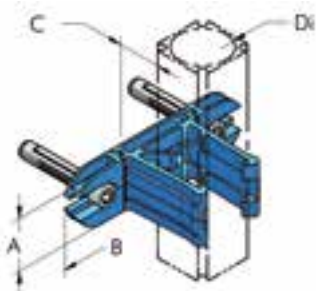
Di mm	L mm	B mm	E mm	コード No.	P g	数量	
20	58	46	4	006 020 048	70	10	
25	52	56	4	006 025 048	75	10	
32	54	50	4	006 032 048	145	10	🔗
40	58	70	5	006 040 048	174	10	
50/63	58	74	5	006 050 048	230	10	🔗

L型プレートセット



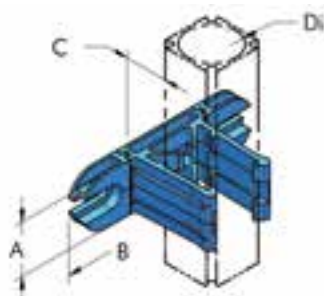
Di mm	d mm	A mm	B mm	コード No.	P g	数量	
20	8	50	40	006 020 040	70	10	
25	8	50	40	006 025 040	75	10	
32	8	80	60	006 032 040	127	10	🔗
40	8	80	60	006 040 040	140	10	
50/63	8	80	60	006 050 040	160	10	🔗

スナップクランプセット



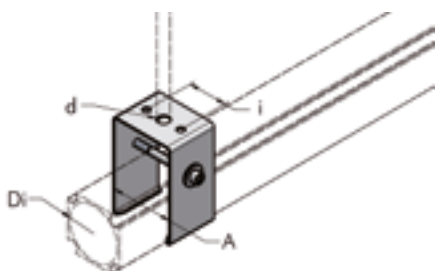
Di mm	A mm	B mm	C mm	コード No.	P g	数量	
20	20	70	20	006 020 041	17	10	
25	25	88	17	006 025 041	25	10	
40	40	135	43	006 040 041	175	10	
50	50	150	40	006 050 041	213	10	

スナップクランプ



Di mm	A mm	B mm	C mm	コード No.	P g	数量	
20	20	70	20	006 020 042	17	10	
25	25	88	17	006 025 042	25	10	
40	40	135	43	006 040 042	140	10	
50	50	150	40	006 050 042	174	10	

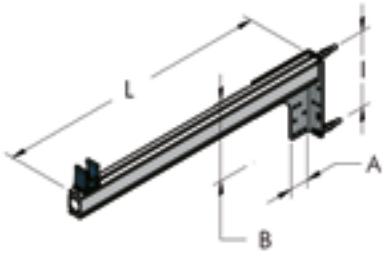
サスペンションブラケット








Di mm	A mm	d mm	i mm	コード No.	P g	数量	
32	36	11	24	006 032 073	100	10	
40	45	11	30	006 040 073	274	10	
50	55	11	36	006 050 073	302	10	
63	69	11	36	006 063 073	323	10	

サポートブラケットセット

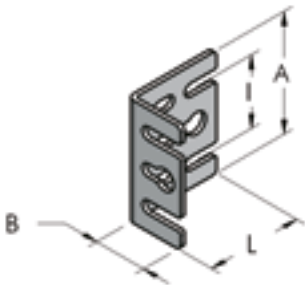
POW



A mm	B mm	L mm	I mm	コード No.	P g	数量	
136	174	600	140	006 020 070	1300	10	
136	174	600	140	006 025 070	1300	10	
136	174	600	140	006 040 070	1400	10	
136	174	600	140	006 050 070	1450	10	
136	174	600	140	006 063 070	1400	10	

亜鉛メッキ鋼製L型プレート

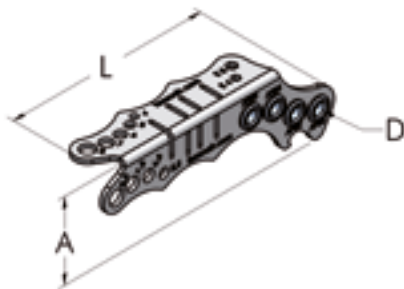
POW



A mm	B mm	I mm	L mm	コード No.	P g	数量	
50	25	30	40	732 020 050	37	10	
66	35	50	47	732 066 080	60	10	

AP22-AP28-AP45-AP54用ドリルジグ


POW



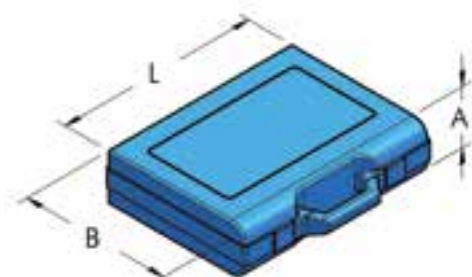
A mm	D mm	L mm	コード No.	P g	数量	
45	6	136	911 020 050	90	1	


圧縮空気ミニシステムAP22-10m



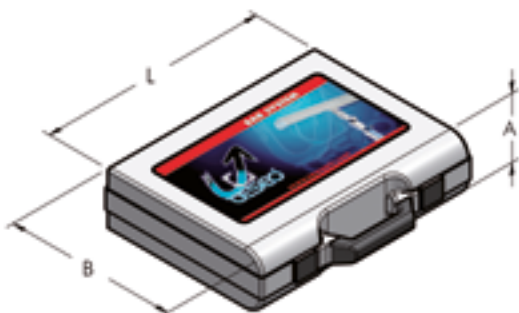
A mm	B mm	L m	コード No.	P Kg	数量	
125	125	2	006 022 102	5.6	1	

基本工具セット



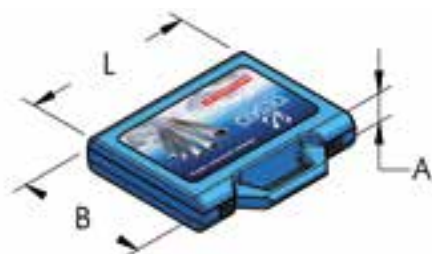
A mm	B mm	L mm	コード No.	P g	数量	
50	190	240	006 020 092	600	1	

デモスーツケース



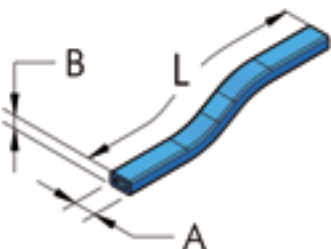
A mm	B mm	L mm	コード No.	P g	数量	
80	340	440	006 020 090	3700	1	

ミニデモスーツケース



A mm	B mm	L mm	コード No.	P g	数量	
50	190	240	006 020 091	550	1	

PVCソフトプロフィール(青)



AP	L m	A mm	B mm	コード No.	P g	数量	
45/54	1	10	5.8	874 010 100	58	100	
68	1	21	4.6	874 021 100	116	100	

ワセリングリース

POW



コード No.	P g	数量	
111 003 100	850	20	
111 003 010	100	20	

PTFEブルーグリース

POW



コード No.	P g	数量	
114 003 005	50	20	



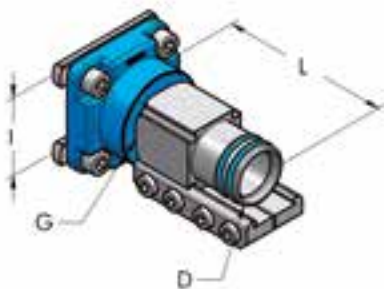
ドロップコラムを作る





- A - 部品を特定するために主要ラインとこれに繋がっている二次的ラインの特性を確認します。
- B - 主要ラインからのルートを決め、二次的ラインの配管と部品を選びます。
- C - 末端の連結タイプを特定し、部品を選びます。
- D - BからCまでの配管ルートをチェックし、部品を選び、管の数を決めます。

A	47-48-49-55ページ
B	44-45-49-55-56ページ
C	44-45-46-47-48-50-55ページ
D	44-45ページ

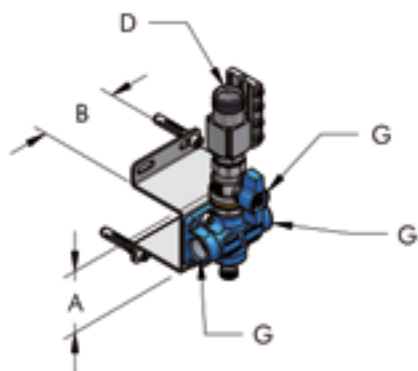
HBS - APリダクションプレートセット

HBS



D mm	G	I mm	L mm	コード No.	P g	 数量
20	1/2" - BSP	36	49	006 020 037	180	1
20	1/2" - BSP	60	54	006 020 038	190	1
25	3/4" - BSP	36	49	006 025 037	310	1
25	3/4" - BSP	60	54	006 025 038	340	1
32	1" - BSP	36	37	006 032 037	305	1 
32	1" - BSP	60	42	006 032 038	435	1 
40	1"1/4 - BSP	60	70	006 040 060	750	1 
50	1"1/2 - BSP	60	105	006 050 037	820	1
63	-	60	72	006 063 037	800	1

APダウンパイプ用ターミナル 2アウトレット



D mm	G	A mm	B mm	コード No.	P g	数量	
20	1/2" - BSP	60	75	006 020 068	783	10	
20	1/2" - NPT	60	75	006 020 468*	783	10	
25	1/2" - BSP	60	75	006 025 068	865	10	
25	1/2" - NPT	60	75	006 025 468*	865	10	

*G 1/4" - NPT、凝縮液排水管無し

APドロップコラム用曲管

POW



Di mm	A mm	L mm	コード No.	P g	数量	
20	40	500	804 020 040	257	10	
25	42	500	804 025 040	412	10	

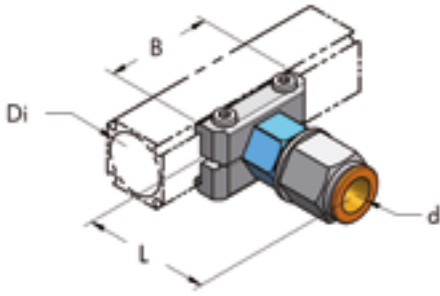
曲管付APドロップコラム用2アウトレットブロック





Di mm	G	A mm	B mm	L mm	コード No.	P Kg	数量	
20	1/2" - BSP	60	75	635	006 020 069	1.12	10	
20	1/2" - NPT	60	75	635	006 020 469*	1.12	10	
25	1/2" - BSP	60	75	635	006 025 069	1.36	10	
25	1/2" - NPT	60	75	635	006 025 469*	1.36	10	

*G 1/4" - NPT、凝縮液排水管無し

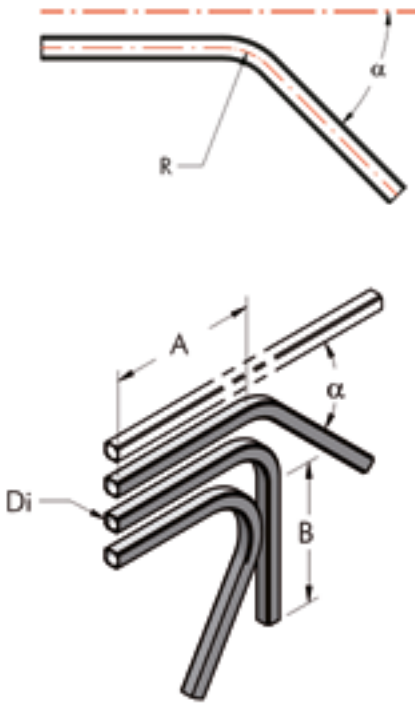
D14クイックフィット付プレートセット




























Di mm	d mm	B mm	L mm	コード No.	P g	 数量	
20	14	46	51	006 020 134	95	20	
25	14	56	52	006 025 134	100	20	
32	14	50	44	006 032 134	120	20	
40	14	70	50	006 040 134	190	20	
50/63	14	74	50	006 050 134	240	20	

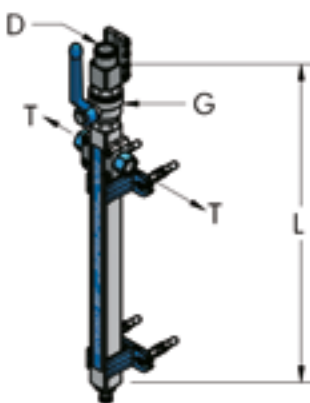
特殊な角度の曲管


POW



Di mm	A mm	B mm	R mm	α°	コード No.	P Kg	 数量	
20	220	240	77	30	804 020 047	0.2	5	
20	220	220	77	45	804 020 048	0.2	5	
20	220	200	77	60	804 020 049	0.2	5	
20	160	180	77	120	804 020 057	0.2	5	
20	160	160	77	135	804 020 058	0.2	5	
20	160	140	77	150	804 020 059	0.2	5	
25	220	240	77	30	804 025 047	0.3	5	
25	220	220	77	45	804 025 048	0.3	5	
25	220	200	77	60	804 025 049	0.3	5	
25	160	180	77	120	804 025 057	0.3	5	
25	160	160	77	135	804 025 058	0.3	5	
25	160	140	77	150	804 025 059	0.3	5	
32	160	260	150	30	804 032 047	0.6	5	
32	160	220	150	45	804 032 048	0.6	5	
32	160	180	150	60	804 032 049	0.6	5	
40	190	230	150	30	804 040 047	0.7	5	
40	190	190	150	45	804 040 048	0.7	5	
40	190	150	150	60	804 040 049	0.7	5	
50	160	260	150	30	804 050 047	1	5	
50	160	220	150	45	804 050 048	1	5	
50	160	180	150	60	804 050 049	1	5	
63	250	450	250	30	804 063 047	1.3	2	
63	250	385	250	45	804 063 048	1.3	2	
63	250	320	250	60	804 063 049	1.3	2	

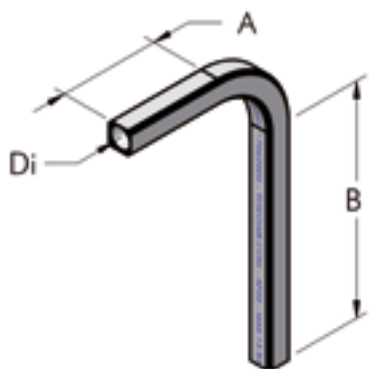
ダウンパイプ一式セット



D mm	L mm	G	T	コード No.	P g	 数量	
20	440	1/2" - BSP	3/8" - BSP	006 020 055	680	1	
25	440	3/4" - BSP	3/8" - BSP	006 025 055	1060	1	

90度曲管

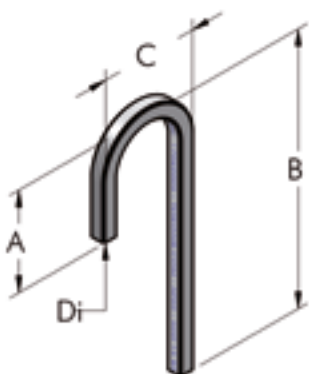
POW



Di mm	A mm	B mm	R mm	コード No.	P Kg	数量	
20	80	300	77	804 020 050	0.2	5	
20	310	570	77	804 020 100	0.4	5	
20	370	2010	77	804 020 250	0.9	5	
25	115	250	77	804 025 050	0.3	5	
25	310	570	77	804 025 100	0.6	5	
25	370	2010	77	804 025 250	1.5	5	
32	135	255	150	804 032 050	0.8	5	
40	135	255	150	804 040 050	1	5	
50	160	230	150	804 050 050	1.05	5	
63	250	360	250	804 063 050	1.3	5	

180°曲管

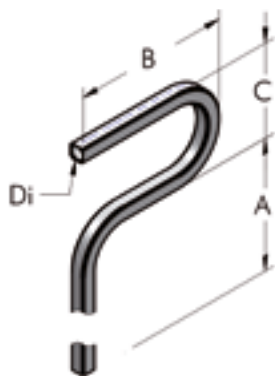
POW



Di mm	A mm	B mm	C mm	コード No.	P Kg	数量	
20	190	496	176	804 020 060	0.25	5	
20	180	1255	176	804 020 149	0.55	5	
25	200	490	182	804 025 060	0.4	5	
25	200	1240	182	804 025 149	0.9	5	

180°-90°曲管

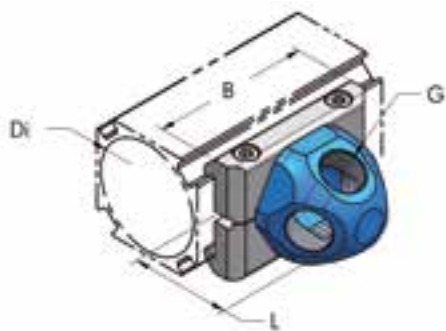
POW



Di mm	A mm	B mm	C mm	R mm	コード No.	P Kg	数量	
20	1375	296	176	77	804 020 148	0.95	5	
25	1370	302	182	77	804 025 148	1.5	5	

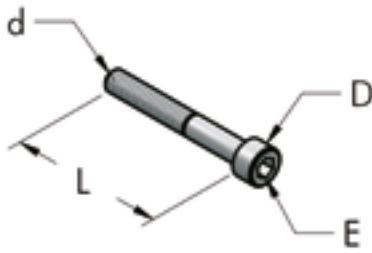
4穴式雌アウトレットプレート、セット

POW



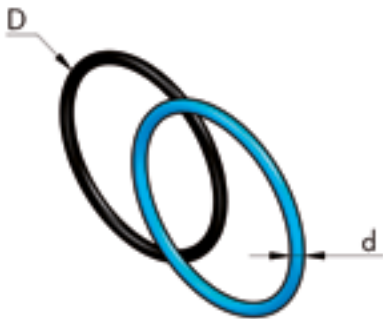
Di mm	B mm	L mm	G	コード No.	P g	数量	
50/63	74	47	3/8" - BSP	006 050 053	200	10	
50/63	74	47	1/2" - BSP	006 050 054	190	10	

亜鉛メッキ鋼製六角穴付きボルト



d mm	L mm	D mm	E mm	コード No.	P g	数量
M5	20	8.5	4	212 005 020	4	20
M5	25	8.5	4	212 005 025	5	20
M5	30	8.5	4	212 005 030	5.5	20
M6	35	10	5	212 006 035	9	20
M6	45	10	5	212 006 045	14	20
M6	55	10	5	212 006 055	14	20

NBR70製Oリング



D mm	d mm	コード AS/BS規格	コード No.	P g	数量
16	1.78	2050-014	271 012 002	0.1	10
16	2	0120-02	271 013 002	0.2	100
20	1.78	2062-014	271 016 002	0.15	10
20	2	0160-02	271 017 002	0.2	100
25	1.78	2081-019	271 020 002	0.22	10
25	2	0210-02	271 021 002	0.8	100
25	2.62	3087-118	271 022 003	0.5	100
36	3	0300-03	271 031 003	0.9	100
40	3	0350-03	271 035 003	1.1	10
50	2.62	3175-132	271 044 003	1	10
50	3	0440-03	271 043 003	1.3	100

15バー カラーステッカー

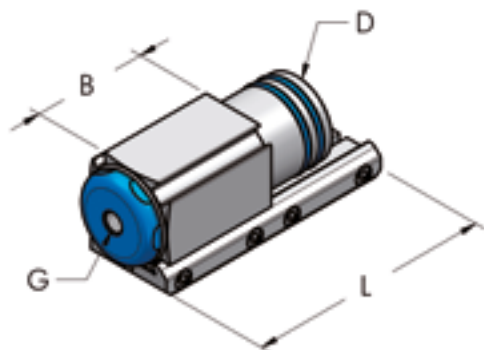
HBS



L mm	B mm	色	コード No.	P g	数量
310	15	青 RAL 5015	104 015 310	29	11
310	15	緑 RAL 6029	104 015 315	29	11
310	15	茶色 RAL 8003	104 015 316	29	11
310	15	グレー RAL 7000	104 015 317	29	11
310	15	赤 RAL 3020	104 015 318	29	11
310	15	黄色 RAL 1028	104 015 319	29	11
310	28	青 RAL 5015	104 025 150	29	11
310	28	緑 RAL 6029	104 028 315	29	11
310	28	茶色 RAL 8003	104 028 316	29	11
310	28	グレー RAL 7000	104 028 317	29	11
310	28	赤 RAL 3020	104 028 318	29	11
310	28	黄色 RAL 1028	104 028 319	29	11

NPTねじ穴付きターミナルセット

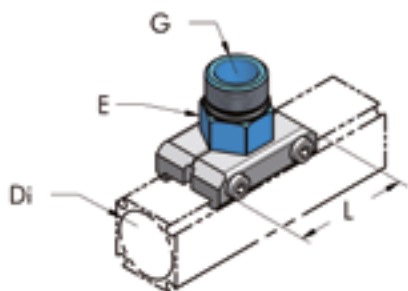
POW



D mm	G	L mm	B mm	コード No.	P g	数量	
32	1/4" - NPT	46	30	006 032 425	200	10	
32	1/2" - NPT	46	30	006 032 431	195	10	
40	1/8" - NPT	80	35	006 040 415	295	10	
40	1/4" - NPT	80	35	006 040 425	260	10	
40	3/8" - NPT	80	35	006 040 416	290	10	
40	1/2" - NPT	80	35	006 040 417	280	10	
40	3/4" - NPT	80	35	006 040 418	270	10	
50	1/8" - NPT	150	75	006 050 415	705	10	
50	1/4" - NPT	150	75	006 050 425	700	10	
50	1/2" - NPT	150	75	006 050 417	690	10	
50	3/4" - NPT	150	75	006 050 418	670	10	
50	1" - NPT	150	75	006 050 419	655	10	
63	1/4" - NPT	90	-	006 063 425	660	10	

NPTおねじアウトレットプレートセット

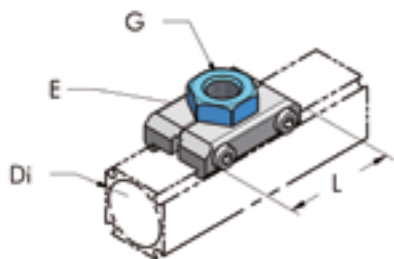
POW



Di mm	G	L mm	E mm	コード No.	P g	数量	
20	3/8" - NPT	46	22	006 020 463	36	10	
25	1/2" - NPT	46	22	006 025 464	49	10	
32	1/4" - NPT	30	50	006 032 464	75	10	
32	3/8" - NPT	30	50	006 032 465	75	10	
32	1/2" - NPT	30	50	006 032 466	74	10	
32	3/4" - NPT	30	50	006 032 467	72	10	
40	1/2" - NPT	70	36	006 040 462	135	10	
40	3/4" - NPT	70	36	006 040 463	140	10	
40	1" - NPT	70	36	006 040 464	140	10	
50/63	3/4" - NPT	74	50	006 050 463	190	10	
50/63	1" - NPT	74	50	006 050 464	185	10	
50/63	1 1/4" - NPT	74	50	006 050 465	190	10	
50/63	1 1/2" - NPT	74	50	006 050 466	195	10	

NPTめねじアウトレットプレートセット

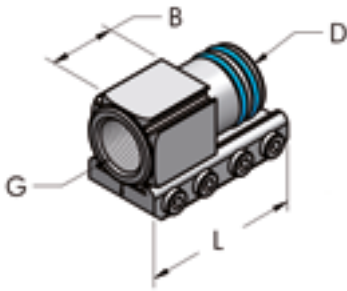
POW









Di mm	G	L mm	E mm	コード No.	P g	数量	
20	1/4" - NPT	46	22	006 020 433	36	10	
20	3/8" - NPT	46	22	006 020 434	40	10	
25	1/4" - NPT	46	22	006 025 433	37	10	
25	3/8" - NPT	46	22	006 025 434	46	10	
25	1/2" - NPT	46	30	006 025 435	55	10	
32	1/4" - NPT	50	30	006 032 433	70	10	
32	3/8" - NPT	50	30	006 032 434	65	10	
32	1/2" - NPT	50	30	006 032 435	70	10	
40	1/8" - NPT	70	36	006 040 432	148	10	
40	1/4" - NPT	70	36	006 040 433	140	10	
40	3/8" - NPT	70	36	006 040 434	135	10	
40	1/2" - NPT	70	36	006 040 435	130	10	
40	3/4" - NPT	70	36	006 040 436	120	10	
50/63	1/4" - NPT	74	50	006 050 433	195	10	
50/63	1/2" - NPT	74	50	006 050 434	190	10	
50/63	3/4" - NPT	74	50	006 050 435	215	10	
50/63	1" - NPT	74	50	006 050 436	195	10	

NPTめねじターミナルセット

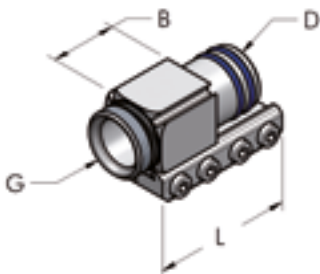
POW








D mm	G	L mm	B mm	コード No.	P g	 数量	
20	3/8" - NPT	46	24	006 020 428	54	10	
25	1/2" - NPT	60	28	006 025 428	105	10	
32	1" - NPT	46	23	006 032 427	205	10	
40	1" - NPT	80	35	006 040 427	260	10	
50	1 1/4" - NPT	150	75	006 050 427	615	10	
50	1 1/2" - NPT	150	75	006 050 428	565	10	
63	1 1/2" - NPT	90	20	006 063 428	430	10	

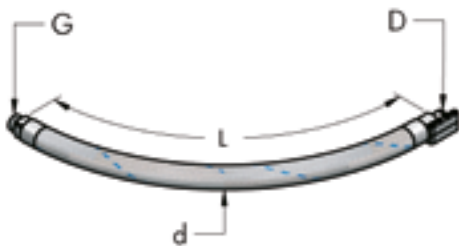
NPTおねじターミナルセット








POW



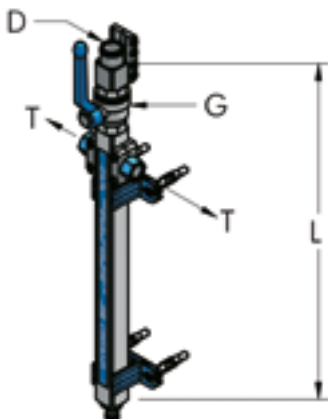
D mm	G	L mm	B mm	コード No.	P g	 数量	
20	1/2" - NPT	46	24	006 020 430	57	10	
25	3/4" - NPT	60	28	006 025 430	110	10	
32	1" - NPT	46	11	006 032 430	200	10	
32	1 1/4" - NPT	46	13	006 032 429	255	10	
40	1 1/4" - NPT	80	35	006 040 429	245	10	
50	1 1/2" - NPT	150	75	006 050 429	655	10	
63	2" - NPT	90	12	006 063 430	390	10	
63	2 1/2" - NPT	90	13	006 063 431	450	10	




エアコンプレッサー接続用先端NPTネジ式フレキシブル管 (15 BAR)



D mm	G	L mm	d mm	コード No.	P g	 数量	
20	1/2" - NPT	700	30	006 020 458	500	1	
25	3/4" - NPT	700	35	006 025 458	750	1	
32	1 1/4" - NPT	1000	44	006 032 458	2000	1	
40	1 1/4" - NPT	1000	50	006 040 458	3000	1	
50	2" - NPT	1000	65	006 050 458	4075	1	
63	2 1/2" - NPT	1300	77	006 063 458	4700	1	

NPT2アウトレット付ダウンパイプ一式セット



D mm	L mm	G	T	コード No.	P g	 数量	
20	440	1/2" - BSP	3/8" - NPT	006 020 455	680	1	
25	440	3/4" - BSP	3/8" - NPT	006 025 455	1060	1	

マルチフルード25バー

APマルチフルード (25 BAR -360 PSI)の使用

特許取得済みAPシステムは不活性ガス及び流体の分配に適しています。

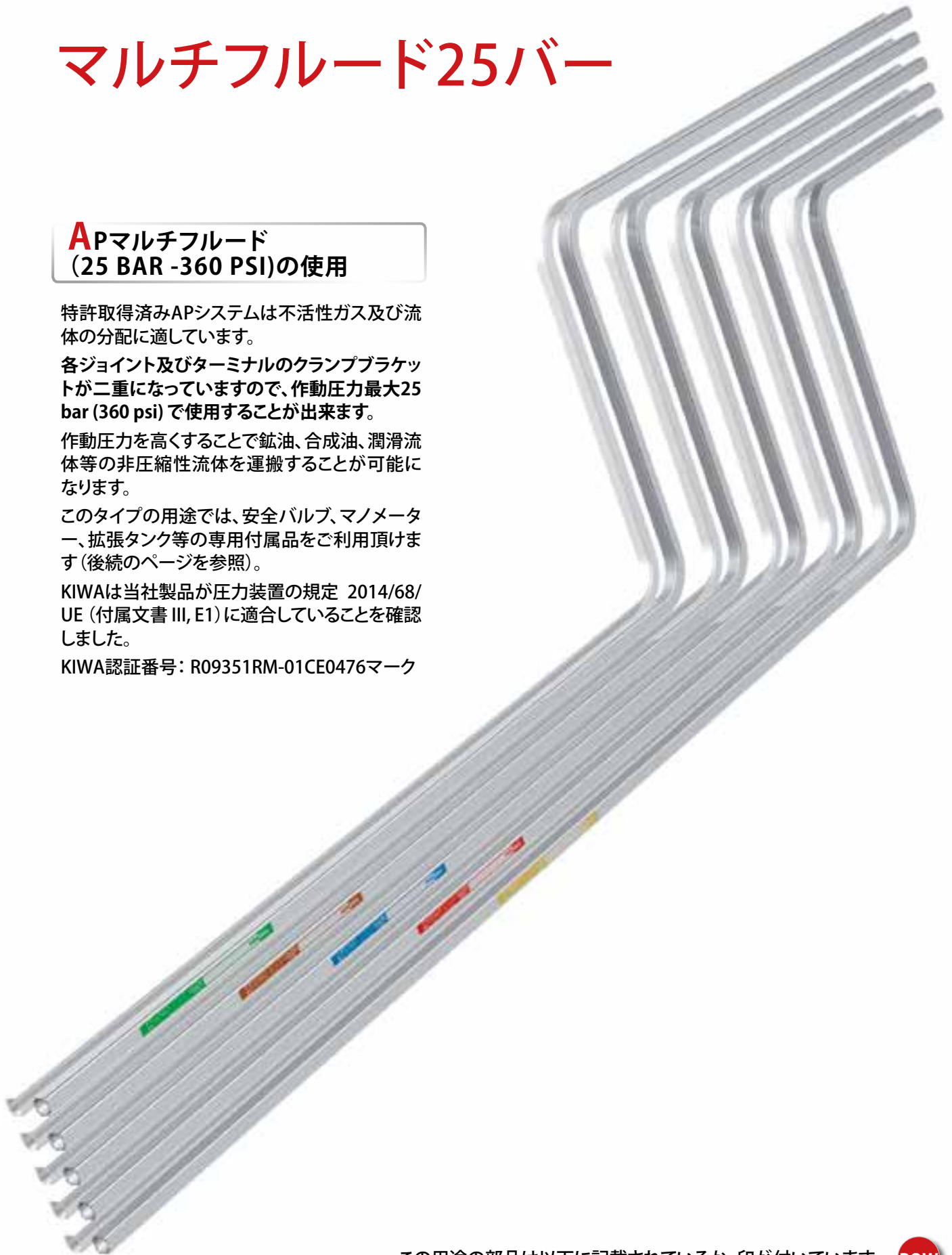
各ジョイント及びターミナルのクランプブラケットが二重になっていますので、作動圧力最大25 bar (360 psi) で使用することが出来ます。

作動圧力を高くすることで鉱油、合成油、潤滑流体等の非圧縮性流体を運搬することが可能になります。

このタイプの用途では、安全バルブ、マンメーター、拡張タンク等の専用付属品をご利用頂けず(後続のページを参照)。

KIWAは当社製品が圧力装置の規定 2014/68/UE (付属文書 III, E1) に適合していることを確認しました。

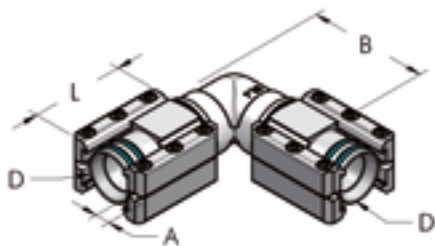
KIWA認証番号: R09351RM-01CE0476マーク









この用途の部品は以下に記載されているか、印が付いています。

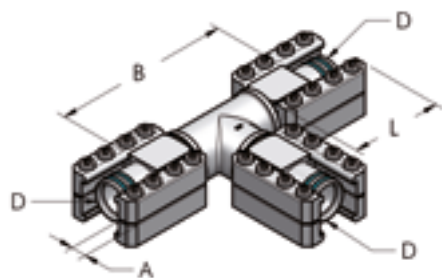
POW







マルチフルードL型ジョイントセット



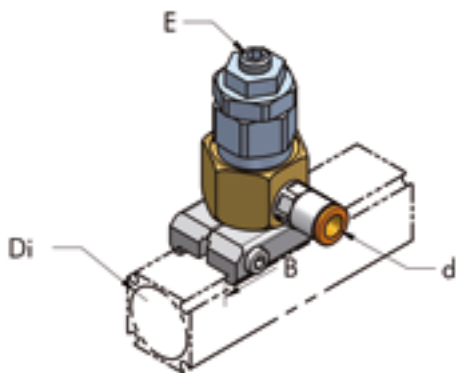
D mm	L mm	A mm	B mm	コード No.	P g	 数量	
20	46	9	50	006 020 122	214	10	
25	60	10	65	006 025 122	330	10	
32	46	11	88	006 032 122	824	10	
40	80	12	100	006 040 122	640	10	
50	150	12	150	006 050 122	1500	10	






マルチフルードT型ジョイントセット



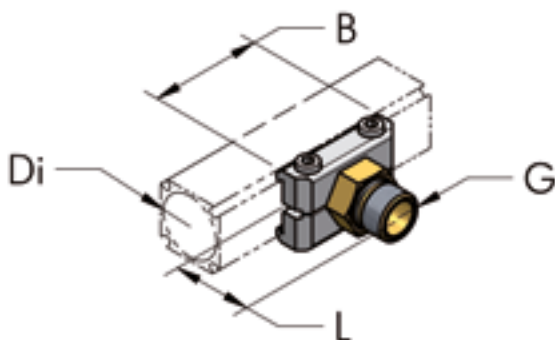
D mm	L mm	A mm	B mm	コード No.	P g	 数量	
20	46	9	100	006 020 124	270	10	
25	60	10	130	006 025 124	425	10	
32	46	11	120	006 032 124	1130	10	
40	80	12	160	006 040 124	890	10	
50	150	12	245	006 050 124	2100	10	

圧力弁付アウトレットプレートセット



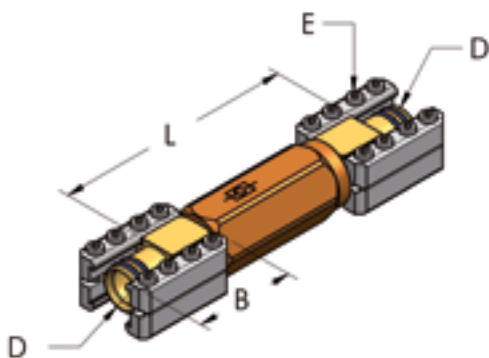
Di mm	d mm	B mm	E mm	コード No.	P g	 数量	
20	8	46	5	006 020 080	48	10	
25	8	56	5	006 025 080	50	10	
32	8	50	5	006 032 080	310	10	
40	8	70	5	006 040 080	220	10	
50	8	74	5	006 050 080	300	10	

拡張タンク用アウトレットプレートセット



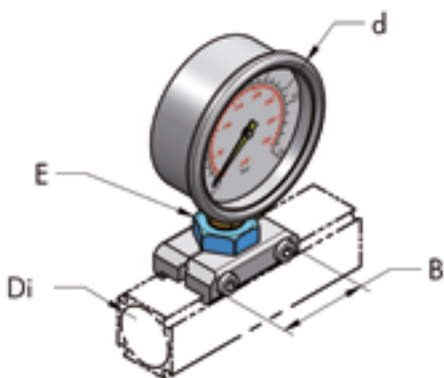
Di mm	G	L mm	B mm	コード No.	P g	数量	
20	M18x1,5	32	46	006 020 081	45	10	
25	M18x1,5	33	46	006 025 081	71	10	
32	M18x1,5	32	50	006 032 081	70	10	
40	M18x1,5	36	70	006 040 081	136	10	
50/63	M18x1,5	36	74	006 050 081	197	10	

逆止弁セット



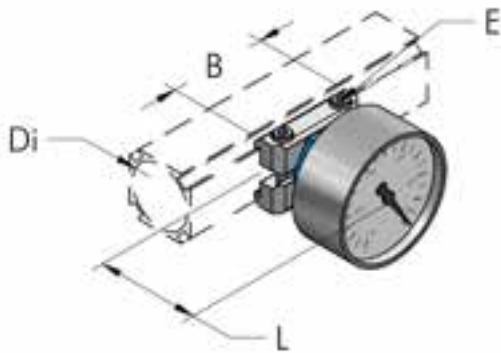
D mm	L mm	B mm	E mm	コード No.	P Kg	数量	
20	130	46	4	006 020 047	0,35	1	
25	145	60	4	006 025 047	0,82	1	
32	172	46	4	006 032 047	1	1	
40	210	80	5	006 040 047	2,2	1	
50	300	150	5	006 050 047	3,4	1	







グリセリンマンノメーターセット



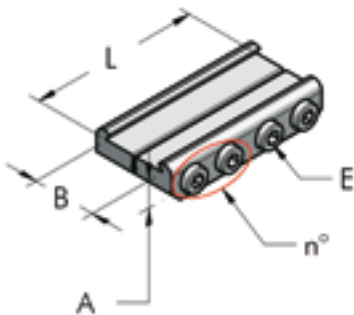
Di mm	d mm	B mm	E mm	コード No.	P g	数量	
20	70	46	22	006 020 049	240	10	
25	70	56	22	006 025 049	250	10	
32	70	50	30	006 032 049	275	10	
40	70	70	36	006 040 049	345	10	
50	70	74	50	006 050 049	400	10	

バキュームマンオメーターセット



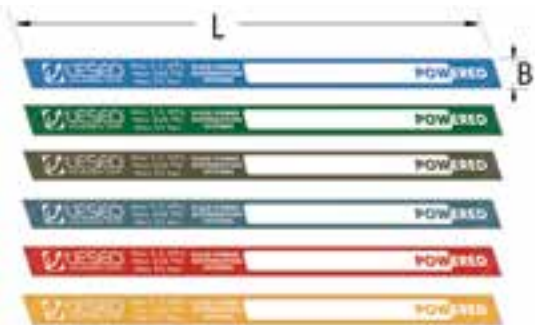
Di mm	L mm	E mm	B mm	コード No.	P g	 数量	
20	60	4	46	006 020 348	70	10	
25	60	4	56	006 025 348	75	10	
32	60	4	50	006 032 348	210	10	
40	60	5	70	006 040 348	174	10	
50/63	60	5	74	006 050 348	230	10	


カップリングクランプセット



A mm	B mm	E mm	L mm	数量	コード No.	P g	 数量	
9	20	4	46	2	006 020 072	32	10	
10	25	4	64	4	006 025 072	60	10	
11	32	4	95	3	006 032 072	130	10	
12	40	5	80	3	006 040 072	120	10	
12	50/63	5	150	4	006 050 072	285	10	

25バー カラーステッカー



L mm	B mm	色	コード No.	P g	 数量	
310	15	青 RAL 5015	104 515 310	29	11	
310	15	緑 RAL 6029	104 515 315	29	11	
310	15	茶色 RAL 8003	104 515 316	29	11	
310	15	グレー RAL 7000	104 515 317	29	11	
310	15	赤 RAL 3020	104 515 318	29	11	
310	15	黄色 RAL 1028	104 515 319	29	11	
310	28	青 RAL 5015	104 525 150	29	11	
310	28	緑 RAL 6029	104 528 315	29	11	
310	28	茶色 RAL 8003	104 528 316	29	11	
310	28	グレー RAL 7000	104 528 317	29	11	
310	28	赤 RAL 3020	104 528 318	29	11	
310	28	黄色 RAL 1028	104 528 319	29	11	

圧縮空気及びその他の流体の配管システム

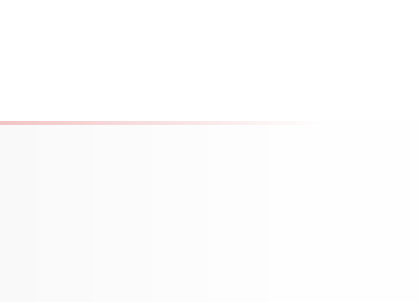


機械に組み込まれたモジュラーマニフォールド



AP

AP



ATSエア・トラック・サプライ

Teseo社によって製造されたA.T.S(トラック&トロリーシステム)は、トロリーのルート全体で流体動力と電力を簡単に供給出来るようにします。

このシステムはブラケットを使って壁または既存の構造体に固定出来るモジュール式レールで構成されています。レールの特殊プロフィール内には、トロリーまで空気または電流を運ぶ管、またはケーブルが通っています。

用途に応じて様々な出口が付いたトロリーがレール上を自在に移動します。

このシステムのメリット:

- トロリーのルートに沿ってどの地点にでも排気口、または電源プラグを配置出来ます。
- ポータブル工具の重量を支えることが出来ます
- 宙に浮いていたり床に置かれた管による怪我のリスクを低減します。



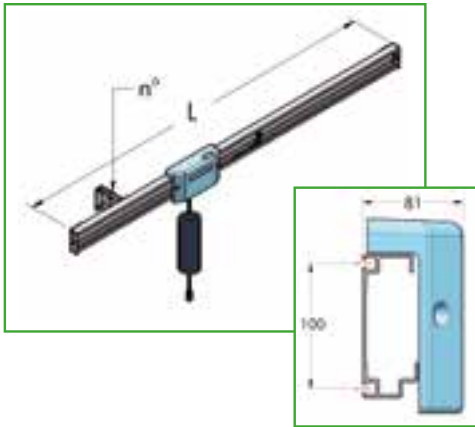
技術特性

- 陽極酸化アルミニウム押出レール
- ローラーベアリング上を移動するトロリー
- 内径8 mmのアルミパイプ
- 最大作動圧力: 8 bar.
- 電圧 220 V 単相
- 許容重量: 約30 Kg
- ケーブル: 3G-2.5 mm² C/47

システムは長さ3メートルの頑丈な段ボール箱に入ったクイックアセンブリ・キット（組立済みの部品一式、固定ブラケット一式と組立マニュアルを含む）として納品されます。トロリーには1/4インチのアウトレット1個とフック1個が付いています。以下はパッケージに含まれていませんので別途注文になります：

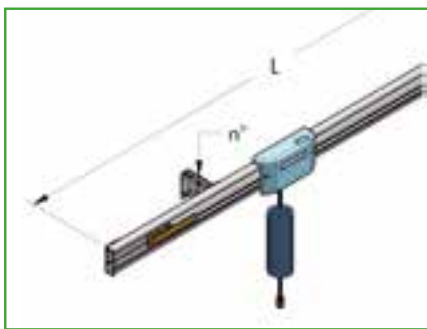
- 付属品 (69ページ参照)
- 組立工具
- お客様の設備への取付け

空気圧式ATS (チェーンタイプ)



L m	コード No.	ブラケット 数量	P Kg	数量	
1.5	001 003 001	2	10	1	
2	001 003 002	2	11	1	
2.5	001 003 081	2	12	1	
3	001 003 003	2	13	1	
4	001 003 004	4	15	1	

空気圧式ATS (バータイプ)

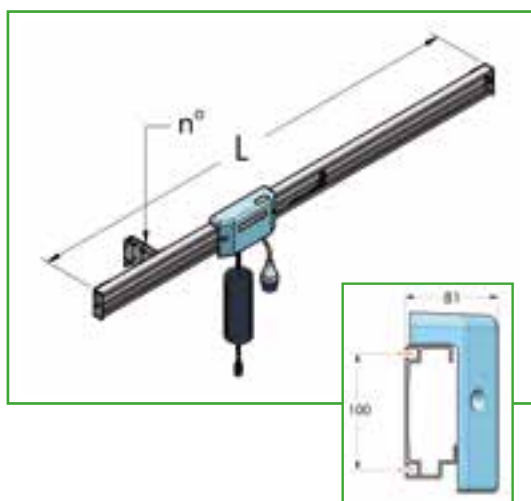


L m	コード No.	ブラケット 数量	P Kg	数量	
5	001 003 005	4	20	1	
6	001 003 006	4	23	1	
7	001 003 007	4	25	1	
8	001 003 008	4	27	1	
9	001 003 009	6	30	1	
10	001 003 010	6	33	1	
11	001 003 011	6	35	1	
12	001 003 012	6	37	1	
13	001 003 013	8	40	1	
14	001 003 014	8	42	1	
15	001 003 015	8	44	1	
16	001 003 016	8	47	1	
17	001 003 017	10	49	1	
18	001 003 018	10	51	1	

ATS (給電式)

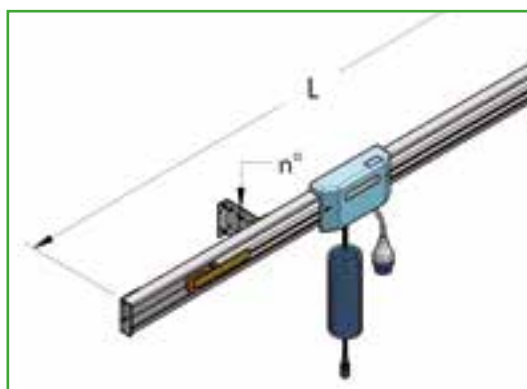
このシステムは、圧縮空気供給だけでなく、単相電流電力供給機能が備わり、トロリーに3極端子付アウトプット、レール側面に安全クランプ付インプットがあります。その他の仕様は標準モデルと同じです。

電気式ATS (チェーンタイプ)



L m	コード No.	ブラケット 数量	P Kg	数量	
1.5	001 004 001	2	13	1	
2	001 004 002	2	14	1	
2.5	001 004 081	2	15	1	
3	001 004 003	2	16	1	
4	001 004 004	4	18	1	

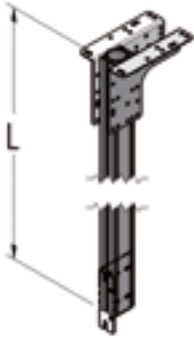
電気式ATS (バータイプ)




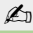


L m	コード No.	ブラケット 数量	P Kg	数量	
5	001 004 005	4	24	1	
6	001 004 006	4	28	1	
7	001 004 007	4	31	1	
8	001 004 008	4	34	1	
9	001 004 009	6	36	1	
10	001 004 010	6	41	1	
11	001 004 011	6	44	1	
12	001 004 012	6	46	1	

壁または天井用サポート



MAT



L m	コード No.	P Kg	 数量	
0.5	001 003 060	1.6	10	
1	001 003 061	2.5	10	
2	001 003 062	3.8	10	



追加のアウトレットブロックセット



G	コード No.	P g	 数量	
1/4" - BSP	001 003 068	150	10	

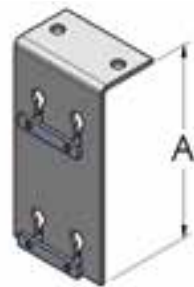
3フック式工具マルチサポート





L mm	コード No.	P g	 数量	
400	001 003 069	290	1	

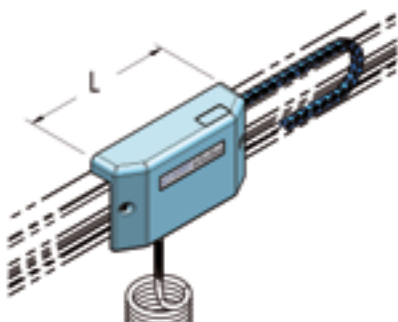
特殊固定金具



MAT



A mm	コード No.	P g	 数量	
160	001 005 036	400	20	

追加のトロリー*




L mm	コード No.	P Kg	 数量	
270	001 003 067	1.7	1	

*空気圧式A.T.S.(2, 3, 4 m)でのみ適用可能


ケーブルキャリアチェーン



L m	コード No.	P g	数量	
1	336 011 100	70	1	


ホース



L m	コード No.	P g	数量	
1	421 008 100	40	1	

ホースチェーンセット




L* m	コード No.	P g	数量	
1.5-4	001 002 040	-	1	

*ATSの長さを指定

ロープホースセット






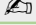


L* m	コード No.	P g	数量	
5-18	001 002 024	-	1	

*ATSの長さを指定






レール



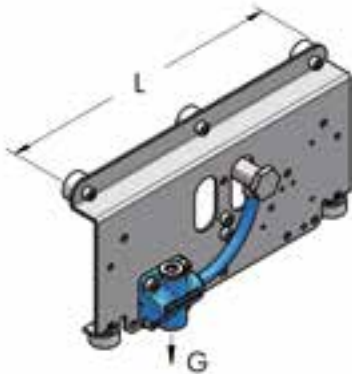
L m	コード No.	P Kg	 数量	
1	801 115 100	1.8	1	
1.5	801 115 150	2.6	1	
2	801 115 200	3.5	1	
2.5	801 115 250	4.4	1	
3	801 115 300	5.3	1	

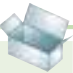

穴開きレール



L m	コード No.	P Kg	 数量	
1.5	802 115 150	2.6	1	
2	802 115 200	3.7	1	
2.5	802 115 250	4.4	1	
3	802 115 300	5.3	1	



トロリーセット



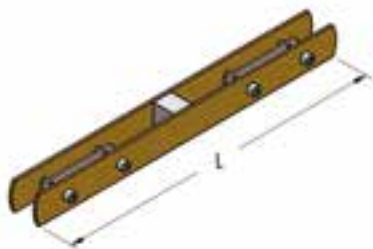
L mm	G	コード No.	P g	 数量	
270	1/4" - BSP	001 003 020	1450	1	


プラスチックカバーセット



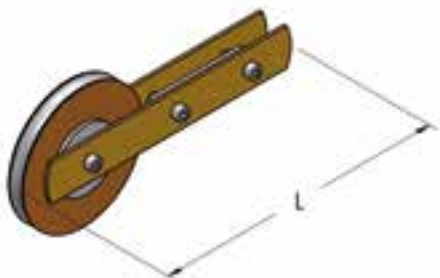
L mm	コード No.	P g	 数量	
270	001 003 022	185	1	


トラックジョイントセット



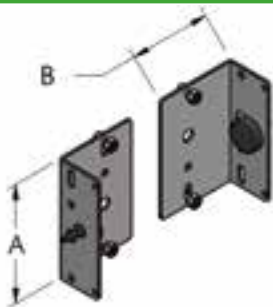
L mm	コード No.	P g	数量	
220	001 002 028	540	1	


プーリーセット



L mm	コード No.	P g	数量	
250	001 002 026	1600	2	


ターミナルセット



A mm	B mm	コード No.	P g	数量	
115	80	001 002 034	555	1	


標準ブラケットセット



L mm	コード No.	P g	数量	
125-135	001 003 036	550	1	

ジョイントプレートセット (2)



B mm	A mm	I mm	コード No.	P g	数量	
120	115	60	001 003 030	650	1	



ATS



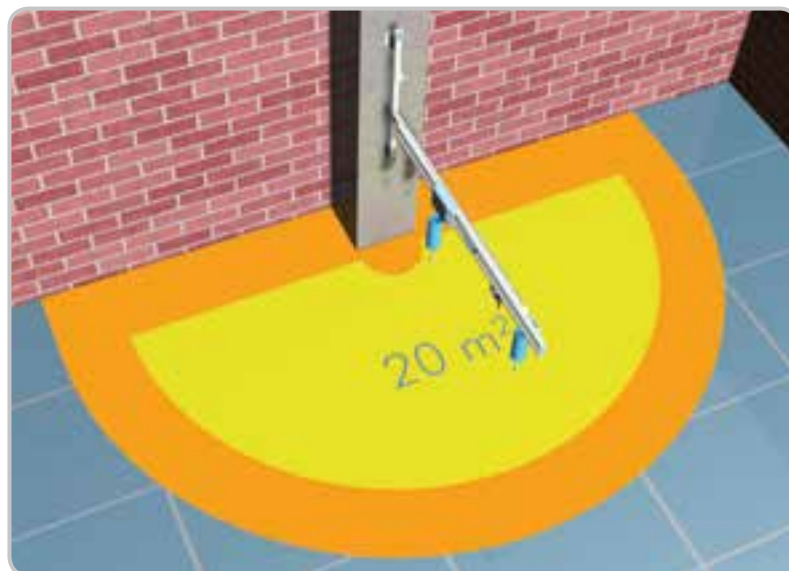
SAB回転アーム式ブラケット

圧縮空気分配用回転アームを使うことで、半円形の作動エリアで空気圧式工具を支え供給することができます。

自動潤滑ベアリング上で回転するホローピボットに固定された水平バーで構成されていて、圧縮空気を密封するためのガスケットが付いています。

このピボットはダボで壁に固定された2つのブラケットで支えられています。あるいは卓上バージョンの場合には、支柱で作業台自体に固定されています。

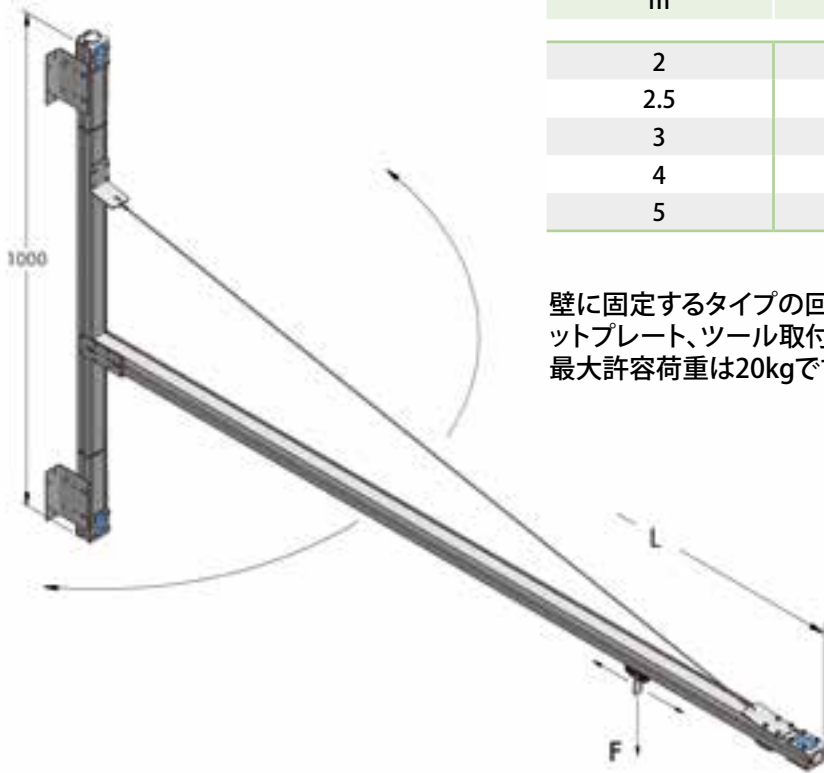
S.A.B.アームと A.T.S.を合体させれば、回転運動と並進運動を組み合わせることが出来ます。それより広範囲の作業エリアをカバーすることが可能になります。










上のイラストはS.A.B.(3 m)に A.T.S.(3 m)を組み合わせたバージョンです。



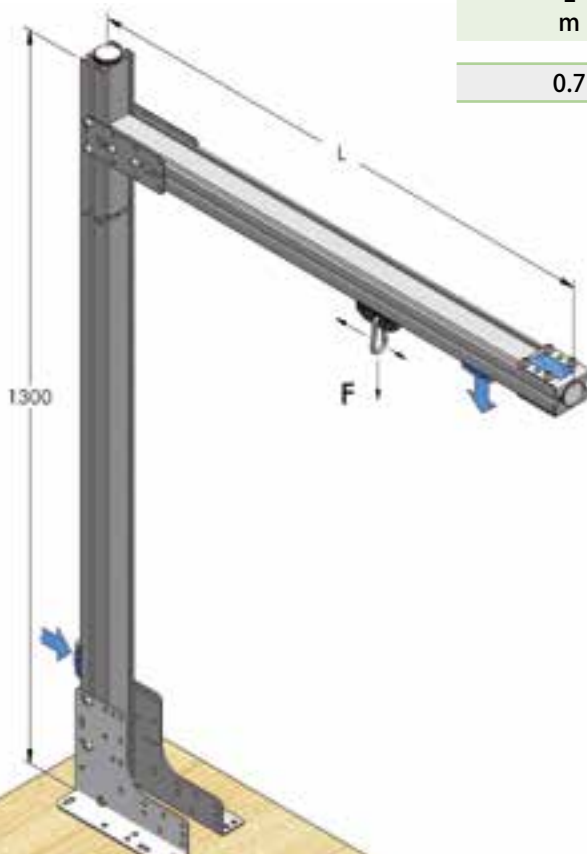
SAB - 壁バージョン






L m	コード No.	P Kg	 数量	
2	002 001 200	11	1	
2.5	002 001 250	11.5	1	
3	002 001 300	12	1	
4	002 001 400	13	1	
5	002 001 500	14.5	1	

壁に固定するタイプの回転アームは、固定用ダボ、3/8インチのアウトレットプレート、ツール取付け用グライダーパッドがセットになっています。最大許容荷重は20kgです。

SAB - 卓上バージョン



L m	コード No.	P Kg	 数量	
0.7	002 002 070	5.5	1	

作業台に固定するタイプの回転アームは、固定用ねじ、3/8インチのアウトレットプレート、ツール取付け用グライダーパッドがセットになっています。最大許容荷重は20kgです。

追加のグライダーパッド(ホック付)

HBS

MAT

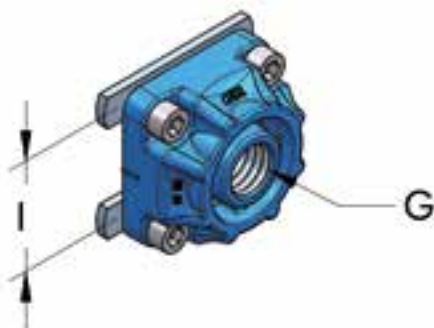


L mm	コード No.	P g	数量
60	002 001 040	20	20

追加のアウトレットプレート

HBS

MAT

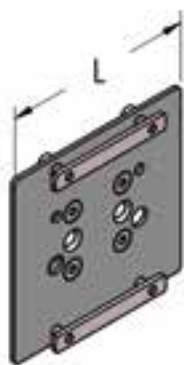


G	l mm	コード No.	P g	数量
3/8" - BSP	36	003 001 034	80	20

SABにATSを固定する金具

HBS

ATS



L mm	コード No.	P g	数量
120	002 001 042	350	20

クイックフィット付ナイロンパイプ

SYS



L m	コード No.	P g	数量
5	001 003 065	400	10

最大作動温度 60 °C (8 bar)

SAB取付け



SAB

WBA 組立用ワークベンチ

空気圧工具を使ったアセンブリ、または組立専用ワークベンチは、A.T.S.を支えるアルミ押出フレームで構成されています。A.T.S.システムはレールとその上を自在に移動するトロリーから成り、トロリーにはエアアウトレットと工具用フックが付いています

フレームの2つの柱の1つは加圧されていて、導管と圧縮空気タンクの両方の役割を果たします。

システムには高さ調節が可能な足と部品ケースが取り付けられるクロスバーも含まれています。全てのフレームは予め組立られ、頑丈な段ボール箱に入って納品されますので、使用者はワークベンチを簡単に据え付けることが出来ます。

ワークベンチフルセットの代わりに、作業台に簡単に取付け可能なフレームも用意しています。






技術特性:

- 亜鉛メッキ・アルミニウム製フレーム
- 台の面積: 75x150
あるいは200m
- 床から台までの高さ: 85-95 cm
- 床からトロリーまでの高さ: 220 cm
- 圧縮空気アウトレット: 1/4"
- 圧縮空気インレット: 3/8"






WBA - 組立用マルチワークベンチ

A.T.S.トロリー、ケース用サポート、調節可能な足、圧縮空気供給コラムを完備した組立台。付属品と梱包は含まれていません。

L m	コード No.	P Kg	数量	
1.5	004 001 150	77	1	
2	004 001 200	87	1	




**電化バージョン**

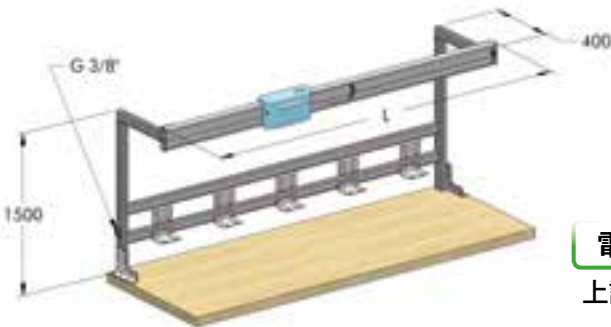
上記にトロリーに電線が追加されます。

L m	コード No.	P Kg	数量	
1.5	004 003 150	78	1	
2	004 003 200	88	1	




WBA - 台用フレーム

A.T.S.とケース用サポートからなるフレーム一式。既存の台に固定するタイプ

L m	コード No.	P Kg	数量	
1.5	004 011 150	24	1	
2	004 011 200	26	1	

**電化バージョン**

上記にトロリーに電線が追加されます。

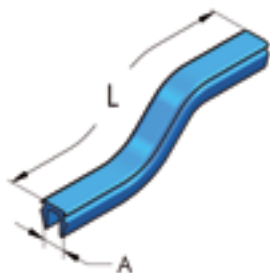
L m	コード No.	P Kg	数量	
1.5	004 013 150	25	1	
2	004 013 200	27	1	

ランプホルダー式(電球及びスイッチ込み)



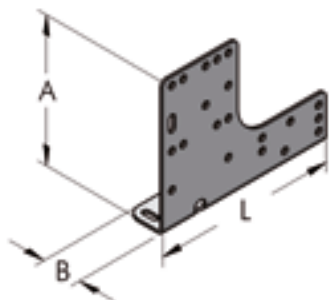
B mm	L m	コード No.	P Kg	数量	
120	1.30	004 001 072	3.4	1	

PVCソフトプロフィール(青)



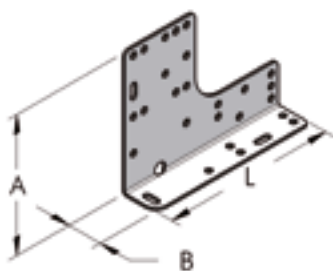
A mm	L m	コード No.	P g	数量	
6.2	1	874 006 100	34	100	

右L型プレート



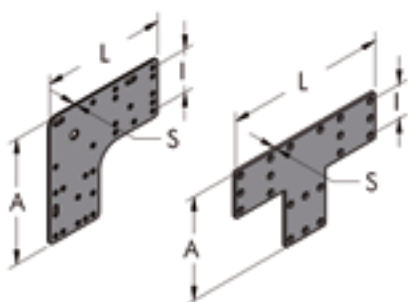
A mm	B mm	L mm	コード No.	P g	数量	
130	36	174	732 174 130	400	20	

左L型プレート



A mm	B mm	L mm	コード No.	P g	数量	
130	36	174	732 174 131	400	20	

平滑プレート

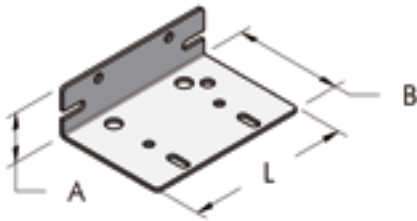



	A mm	I mm	L mm	S mm	コード No.	P g	数量	
L	174	36-60	174	2.5	711 174 174	400	20	
	108	36	108	3	711 108 108	174	20	
T	174	36-60	268	2.5	711 174 268	546	10	
	108	36	168	3	711 108 168	236	20	

ケース用ブラケット

HBS

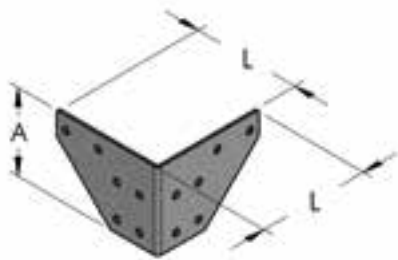
MAT




A mm	B mm	L mm	コード No.	P g	 数量
36	80	120	732 120 115	260	20

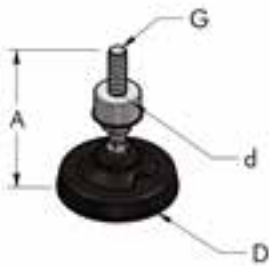
台用L型プレート


HBS



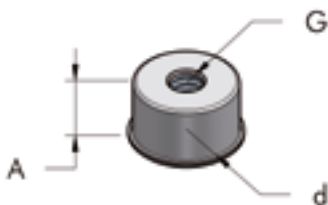
A mm	L mm	コード No.	P g	 数量
85	110	732 085 220	280	20


足セット



D mm	A mm	G	d mm	コード No.	P g	 数量
80	93	M12	32	004 001 070	320	10


足用プラグ



d mm	A mm	G	コード No.	P g	 数量
32	30	M12	512 032 030	115	20

PVCベンチカバーシート



S mm	B cm	コード No.	P kg/m ²	 数量
2	200	151 002 200	2	2

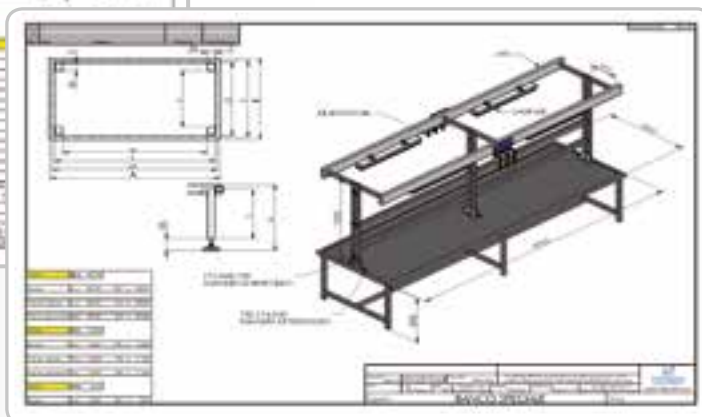
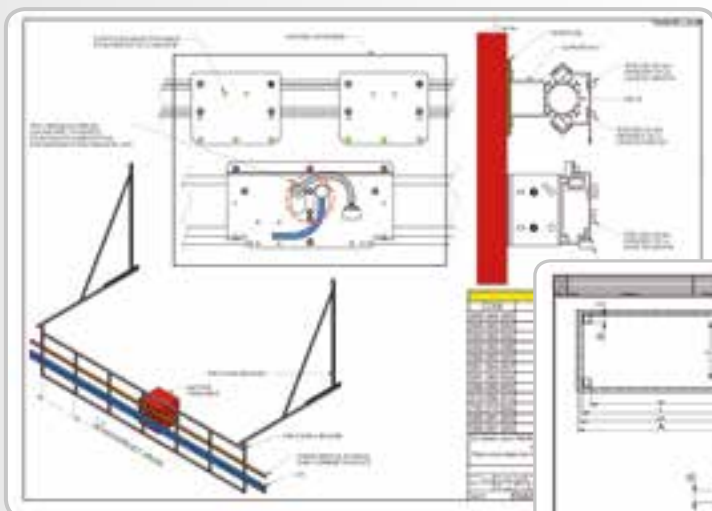
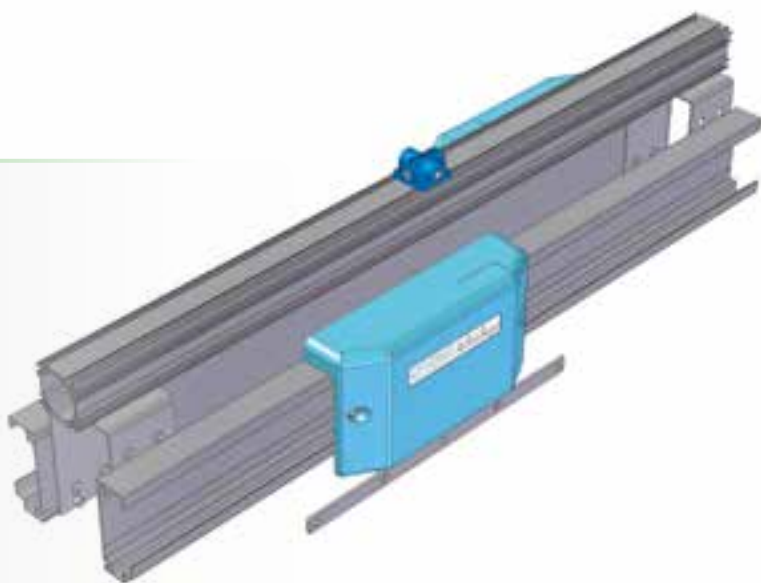
サービスベンチ式 (段ボール箱にて納品。組立が必要)



A cm	B cm	L cm	コード No.	P Kg	数量	
90	75	150	004 021 150	30	1	
90	75	200	004 021 200	31	1	

オーダーメイド設備

Teseo社技術部門では、お客様のニーズに合ったフレームとワークベンチを設計、見積もり、製造することが出来ます。
当然、お客様専用のソリューション提供と同時に、品質と当社製品のノウハウもご提供します。



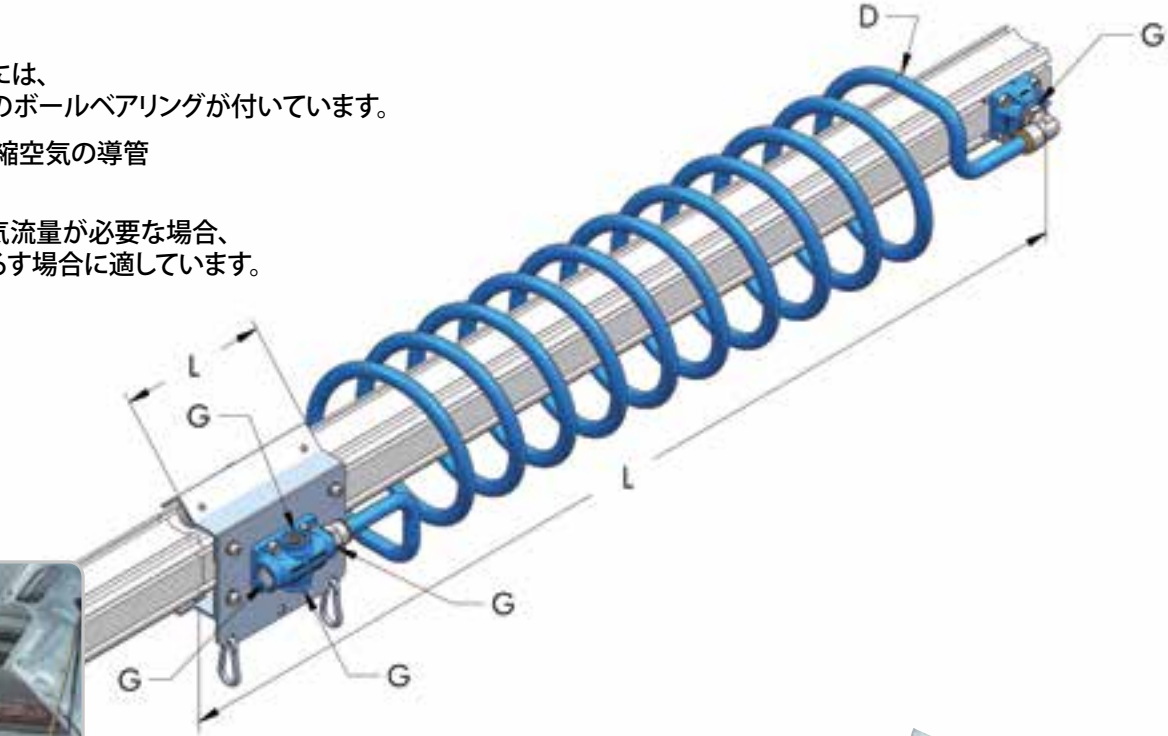
MATモジュール式 エアトrolley


ホローバー上のトロリーには、
HBS50バー上を滑る6個のボールベアリングが付いています。

ホローバーはレールと圧縮空気の導管
機能を果たします。

このトロリーは多大な空気流量が必要な場合、
重量物(最大40kg)を吊るす場合に適しています。

主に自動車組立ラインで
使用されます。



	D mm	G	L mm	コード No.	P g	 数量
トロリー	-	1/2" - BSP	150	005 001 020	1400	1
螺旋ホース	14	1/2" - BSP	4500	005 001 065	1000	1
陽極酸化バー	50	-	5000	801 060 500	9500	1
グライダーパッド	26	-	60	002 001 040	20	1

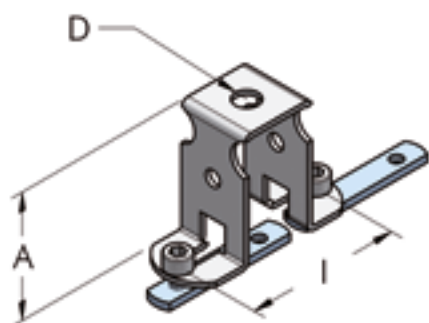


注意!

フックに掛けられる最大静荷重は30kgです(最低温度 -20°C 最高温度 +80°C)

サスペンションブラケット

HBS

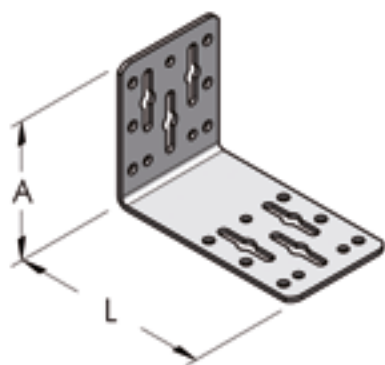


A mm	I mm	D mm	コード No.	P g	数量
50	36-60	6.5	003 001 074	100	10

サポートLプレート

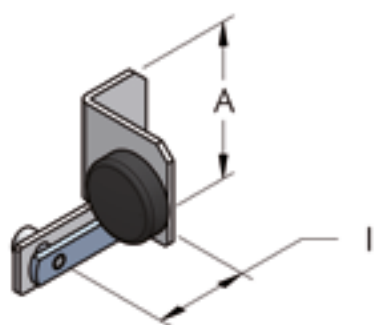
HBS

ATS



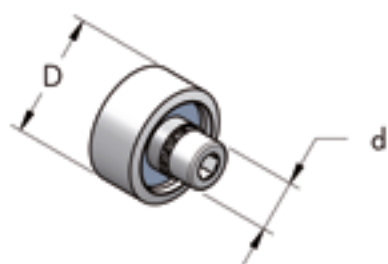
A mm	L mm	コード No.	P g	数量
94	140	732 078 140	420	20

栓を閉めます



A mm	I mm	コード No.	P g	数量
60	36	005 001 035	80	20

ボールベアリング



D mm	d mm	コード No.	P g	数量
24	6	005 001 043	22	20

AM アルミニウム・マニホールド

AMは圧縮空気及びその他の流体（飲料水、油、不活性ガス、バキューム △）を分配するための画期的な多岐管です

AMは特に様々なサーボ機構に供給する自動機械での使用、あるいは射出成型機またはダイカストマシンでのモールド冷却に適しています。

AMはTeseo社HBSシステムのバーと部品を使って組み立てます。

下の図面は多岐管の組立例と使用されている部品リストです。

1

バーの直径を選び
適切な長さに切ります



2

位置を決めて中心に印を付けます



3

バーに穴を開けます



4

必要なアウトレットプレートを選択します



5

必要なターミナルを選択します



6

適切なブラケットを選択します



化学的適合性、その他の詳細はTESEO社のテクニカルオフィスにお問い合わせ下さい

ご提案

TESEO社のテクニカルオフィスはお客様のご要望に合わせてオーダーメイド多岐管を設計し、組み立てた状態で納品することができます。多岐管はAPまたはHBのいずれのシステムでも製造可能です。

DT 穴あけ工具

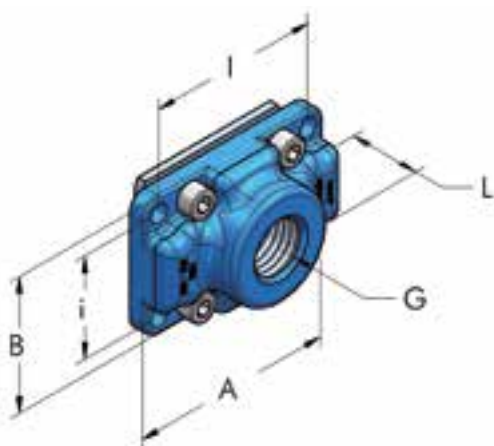


DTは加圧状態の圧縮空気分配ラインに簡単に安全に穴をあけることが出来る工具です。DTの使用によるメリット:

- ・ システムを空にしたり、製造活動を休止したりする必要がありません。
- ・ 穴あけの際に発生するアルミの屑が管類の中に入りません。
- ・ 安全かつ簡単に素早くアウトレットプレートを追加出来ます。
- ・ この製品はTESEOのHBS用に考案されています。

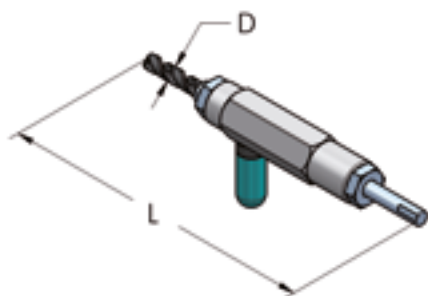
アウトレットプレート

HBS



I mm	i mm	G	A mm	B mm	L mm	コード No.	P g	数量
36	36	1/2" - BSP	48	48	25	003 002 033	110	20
36	36	3/4" - BSP	48	48	25	003 002 034	105	20
60	60	1/2" - BSP	72	72	30	003 003 033	250	20
60	60	3/4" - BSP	72	72	30	003 003 034	220	20
60	36	1/2" - BSP	72	48	25	003 360 033	129	10
60	36	3/4" - BSP	72	48	25	003 360 034	125	10

穴あけ工具



D mm	G	L mm	コード No.	P g	数量
13	1/2" - BSP	320	005 004 021	750	1
19	3/4" - BSP	335	005 004 026	840	1

パイプベンダー **CENT80**

皆様の設備の曲げ加工需要を素早く経済的に解決出来る新しい工具を考案しました。

軽量で実用的、持ち運び可能です。パイプベンダーは現場で最大180°までのカーブを全て可能にする新しい工具です。



対応製品



AP28



AP22



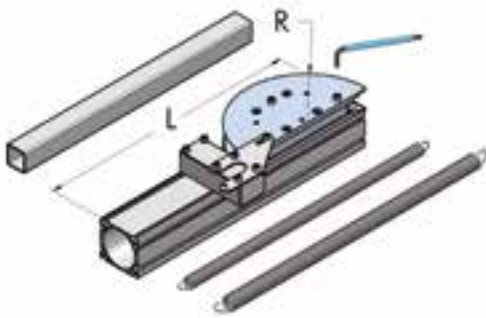
14mm



10mm

手動パイプベンダー

AP



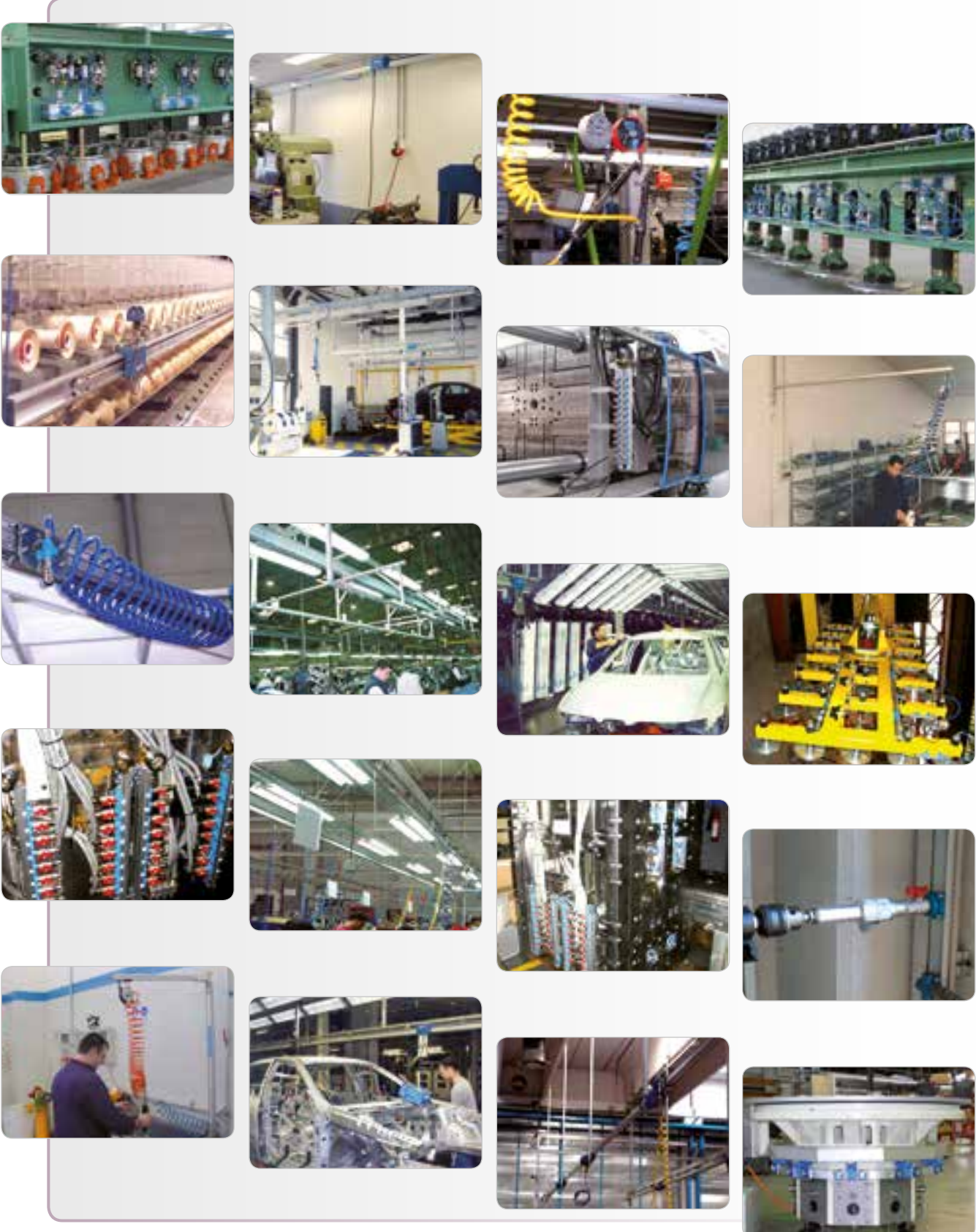
Di mm	R mm	L mm	コード No.	数量
8	65	450	005 006 020	1
12	88			
20	100			
25	115			

パイプベンダーは場所を問わずに皆様の設備の管を素早く曲げるのに最適です。

現場で頑丈な万力台に固定するか、あるいは1組のクランプで通常の作業台やトラックの荷台、またはフォークリフトのフォークに垂直に固定して曲げます。



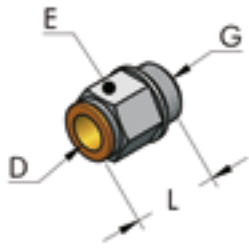
使用用途







ねじ込み式ストレートプッシュフィット

HBS

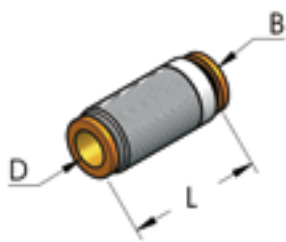
AP






D mm	G	L mm	E mm	コード No.	P g	 数量	
14	3/8" - BSP	36	22	413 017 036	46	20	
14	1/2" - BSP	34	22	413 021 034	47	20	

ストレートプッシュフィット

HBS

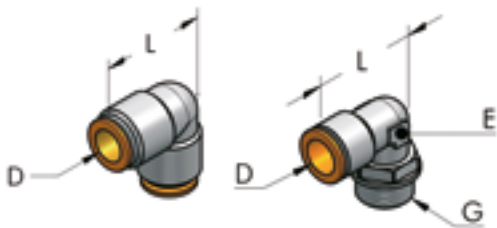






D mm	B mm	L mm	コード No.	P g	 数量	
14	20	48	413 014 048	62	20	

L型プッシュフィット

HBS

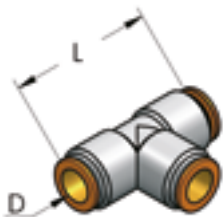
AP


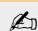
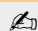


D mm	G	L mm	E mm	コード No.	P g	 数量	
14	-	35	-	414 014 035	77	20	
14	1/2" - BSP	35	18	414 021 035	88	20	

T型プッシュフィット

HBS







D mm	L mm	コード No.	P g	 数量	
14	70	414 014 070	110	20	

圧縮空気調節ユニット

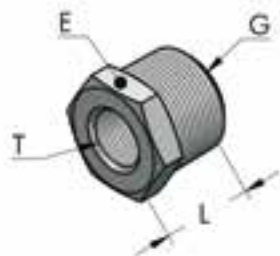
SYS



G	内容	コード No.	P g	 数量	
3/8" - BSP	圧力調整器、フィルター、 マノメーター	003 001 060	1200	10	
3/8" - BSP	圧力調整器、フィルター、 ルブリケーター、マノメーター	003 001 062	2000	10	

M/F円錐型ニップル

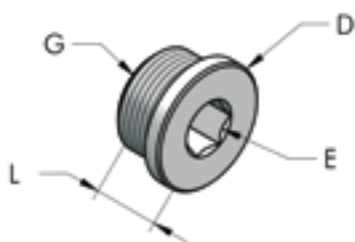
SYS



G	T	L mm	E mm	コード No.	P g	数量	
1/2" - BSP	1/4" - BSP	16	24	417 021 016	31	20	

ねじ込み式キャップ(ガスケット付き)

SYS



G	D mm	L mm	E mm	コード No.	P g	数量	
1/4" - BSP	18	11	6	418 014 011	10	20	
3/8" - BSP	21	13	8	418 017 013	20	20	
1/2" - BSP	26	15	10	418 021 015	32	20	

EN 1092フランジ

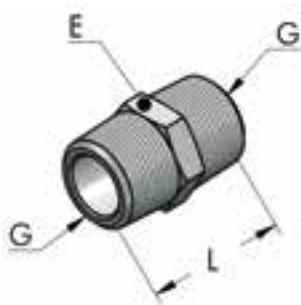
HBS



D mm	G	穴の数	コード No.	P Kg	数量	
200	3" - BSP	8	436 085 035	3800	10	
220	4" - BSP	8	436 114 040	5000	10	

M/Mねじ式円錐型ニップル

SYS

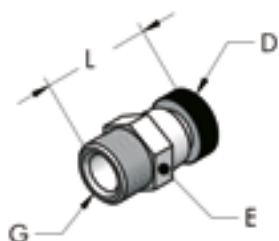


G	L mm	E mm	コード No.	P g	数量	
3/8" - BSP	28	17	417 017 028	26	20	
1/2" - BSP	35	22	417 021 033	44	20	
3/4" - BSP	40	27	417 026 040	78	20	
1" - BSP	34	34	417 033 034	221	20	
1 1/2" - BSP	60	55	417 048 060	290	20	

コンデンセートドレン

HBS

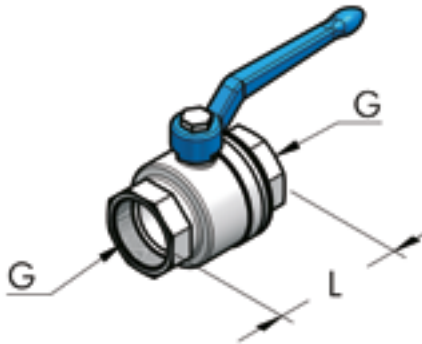
AP












G	D mm	L mm	E mm	コード No.	P g	数量	
1/4" - BSP	13	26	14	435 014 035	20	10	
3/8" - BSP	14	27	17	435 017 024	30	10	

F/Fボールバルブ

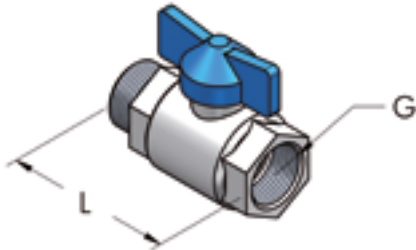
HBS AP POW








G	L mm	コード No.	P g	 数量	
1/2" - BSP	50	434 021 050	170	10	
3/4" - BSP	68	434 026 070	300	10	
1" - BSP	80	434 033 080	420	10	
1 1/4" - BSP	90	434 042 080	670	10	
1 1/2" - BSP	100	434 048 100	990	10	
2" - BSP	115	434 060 120	1600	10	
2 1/2" - BSP	150	434 075 150	3550	10	

M/Fボールバルブ

HBS AP POW







L mm	G	コード No.	P g	 数量	
55	3/8" - BSP	434 010 055	150	10	
67	1/2" - BSP	434 021 067	210	10	
82	3/4" - BSP	434 026 075	360	10	

工具アタッチメント用バランサー

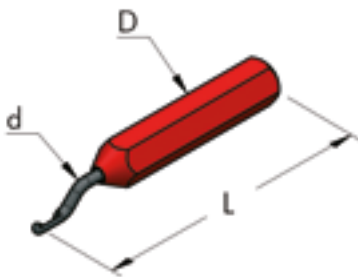
ATS WBA SAB HBS







F Kg	コード No.	P g	 数量	
0.4 ÷ 1	001 003 072	500	1	
1 ÷ 2	001 003 073	500	1	

バリ取り工具

SYS






d mm	D mm	L mm	コード No.	P g	 数量	
3	14	150	909 012 130	55	10	
3	スペアブレード		909 003 047	3	10	

六角棒スパナ

SYS

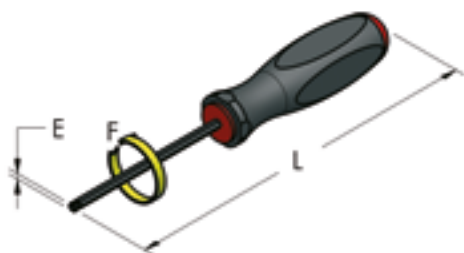


E mm	A mm	L mm	コード No.	P g	 数量	
5	34	140	901 130 005	30	10	

六角ドライバー

AP

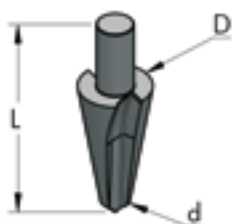
POW



E mm	L mm	F	コード No.	P g	数量	
4	200	6-10	901 170 004	40	1	
5	220	6-14	901 190 005	75	1	

穴あけ工具

SYS



D mm	d mm	L mm	コード No.	P g	数量	
20	8	62	922 020 062	46	1	

プラスチック足

HBS



d mm	A mm	コード No.	P g	数量	
25	20	293 025 022	8	20	
32	25	293 032 025	10	20	

キャスター車輪

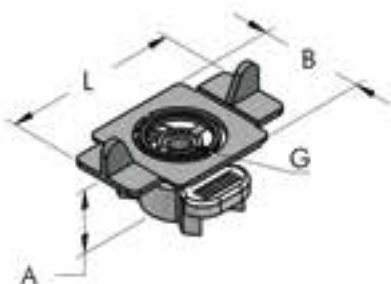
WBA



A mm	D mm	G	コード No.	P g	数量	
110	80	M12	381 080 104	380	10	

ヒルティ式六角ナット

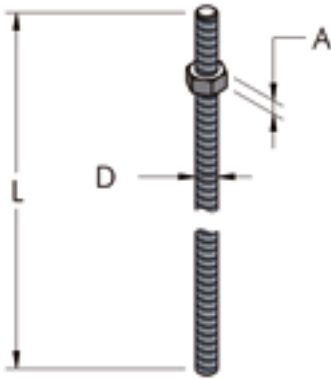
SYS




L mm	B mm	A mm	G	コード No.	P g	数量	
50	30	15	M6	233 006 034	22	50	


六角ナット

SYS



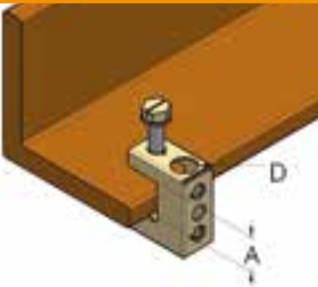
D mm	A mm	コード No.	P g	数量	
M6	5	230 006 005	2.5	20	


ハンギング・タイロッド

D mm	L m	コード No.	P g	数量	
M6	1	226 006 100	200	10	

バックル

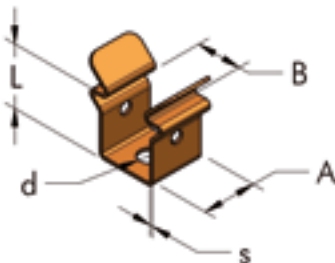
SYS




D mm	A mm	コード No.	P g	数量	
10	18	294 010 018	25	20	

ブスバー用スナップクランプ (ZUCCHINI)

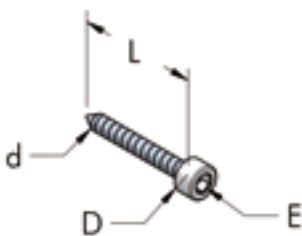
SYS




L mm	B mm	A mm	d mm	S mm	コード No.	P g	数量	
20	22	18	7.5	1	292 022 020	20	10	

アレンスクリュー 5X38

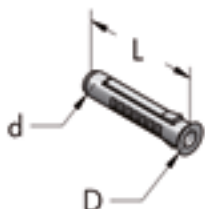
SYS




L mm	D mm	d mm	E mm	コード No.	P g	数量	
38	10	5	5	206 005 038	5.7	100	

SX8プラグ

SYS



L mm	D mm	d mm	コード No.	P g	数量	
40	10	7.6	208 008 040	1.5	100	

TESEO配管システムの流量の目安

リサーチ契約 n° 1089/97に則り、トリノ工科大学機械学部から提供されたデータを使用して作成されました。

圧力低下			流量 (l/min)								
作動 圧力 (bar)	$\Delta p =$ $P_i - P_u$ 約3%	L (m)	Ø 14	AP22	AP28と HBS25	AP36と HBS32	AP45	AP54と HBS50	AP68と HBS63	HBS80	HBS110
2	0.07	30	160	600	1,000	1,900	3,600	5,900	10,500	19,000	42,300
4	0.12	30	300	1,100	2,000	3,600	6,650	10,900	19,500	35,400	78,500
6	0.18	30	460	1,650	2,900	5,400	10,000	16,400	29,200	53,000	117,500
8	0.25	30	628	2,300	4,000	7,300	13,500	22,700	39,700	72,200	160,000
10	0.30	30	650	2,700	4,800	9,000	16,800	27,200	48,500	88,000	195,000

この表はインレット圧力より3%圧力低下した状況で計算されたTeseo配管システムの流量を示しています。配管が30mの場合を想定しています。

物理的に流量がより多い配管!



他社製品との通常の直径と比較すると、当社の配管は物理的に流量がより多いことが分かります。ブルーの配管は小さく、当社の管内に収まります。正しい配管を選びましょう!

TESEO配管を選択するための参考データ表-HBS製品一覧

流量			長さ(メートル)									
m ³ /h	l/min	cfm	20	50	100	200	300	400	500	1000	1500	2000
21	350	12	25	25	25	25	25	25	25	25	25	25
30	500	18	25	25	25	25	25	25	25	25	25	25
42	700	25	25	25	25	25	25	25	25	25	25	32
54	900	32	25	25	25	25	25	25	25	25	32	32
66	1100	39	25	25	25	25	25	25	25	32	32	32
90	1500	53	25	25	25	25	25	25	32	32	50	50
120	2000	71	25	25	25	25	32	32	32	50	50	50
150	2500	88	25	25	25	32	32	32	50	50	50	50
216	3600	127	25	25	32	32	50	50	50	50	50	63
360	6000	212	25	32	50	50	50	50	50	63	63	63
540	9000	318	32	50	50	50	50	63	63	80	80	80
690	11500	406	32	50	50	50	63	63	63	80	80	80
780	13000	459	50	50	50	63	63	63	80	80	80	110
900	15000	530	50	50	50	63	63	80	80	80	110	110
1260	21000	742	50	50	63	80	80	80	80	110	110	110
1620	27000	954	50	63	63	80	80	110	110	110	110	#110
2000	33300	1177	50	63	80	80	110	110	110	110	#110	#110
3000	50000	1766	63	80	80	110	110	110	110	#110	#110	#110
3360	56000	1978	63	80	110	110	110	110	#110	#110	#110	#110
3720	62000	2190	80	80	110	110	110	#110	#110	#110	#110	#110
4800	80000	2825	80	110	110	110	#110	#110	#110	#110	#110	#110
5880	98000	3461	80	110	110	#110	#110	#110	#110	#110	#110	#110
6720	112000	3955	80	110	#110	#110	#110	#110	#110	#110	#110	#110
9600	160000	5650	110	110	#110	#110	#110	#110	#110	#110	#110	#110
12000	200000	7063	110	#110	#110	#110	#110	#110	#110	#110	#110	#110
15000	250000	8829	110	#110	#110	#110	#110	#110	#110	#110	#110	#110

この表は圧力8bar、圧力低下5%で計算されたTeseo配管の直径を示しています。#110 =5%以上の圧力低下

TESEO配管を選択するための参考データ表-AP製品一覧

流量			長さ(メートル)									
m ³ /h	l/min	cfm	20	50	100	200	300	400	500	1000	1500	2000
21	350	12	22	22	22	22	22	22	22	22	22	28
30	500	18	22	22	22	22	22	22	22	22	28	28
42	700	25	22	22	22	22	22	22	22	28	28	36
54	900	32	22	22	22	22	22	28	28	36	36	36
66	1100	39	22	22	22	22	28	28	28	36	36	36
90	1500	53	22	22	22	28	28	36	36	36	45	45
120	2000	71	22	22	28	36	36	36	36	45	45	45
150	2500	88	22	28	28	36	36	36	45	45	54	54
216	3600	127	28	28	36	45	45	45	45	54	54	68
360	6000	212	28	36	45	45	54	54	54	68	68	68
540	9000	318	36	45	45	54	54	68	68	#68	#68	#68
690	11500	406	45	45	54	54	68	68	68	#68	#68	#68
780	13000	459	45	45	54	68	68	68	#68	#68	#68	#68
900	15000	530	45	54	54	68	68	#68	#68	#68	#68	#68
1260	21000	742	45	54	68	#68	#68	#68	#68	#68	#68	#68
1620	27000	954	54	68	68	#68	#68	#68	#68	#68	#68	#68
2000	33300	1177	54	68	#68	#68	#68	#68	#68	#68	#68	#68
3000	50000	1766	68	#68	#68	#68	#68	#68	#68	#68	#68	#68
3360	56000	1978	68	#68	#68	#68	#68	#68	#68	#68	#68	#68
3720	62000	2190	#68	#68	#68	#68	#68	#68	#68	#68	#68	#68

この表は圧力8bar、圧力低下5%で計算されたTeseo配管の直径を示しています。#68 =5%以上の圧力低下

化学物質への耐性

材料	アルミニウム (Al)	ガスケット NBR	ナイロン	ニッケルめっき真鍮	2014/68/UE
ガス					
圧縮空気	A	A	A	A	K
バキューム	A	A	A	A	K
窒素	A	A	A	A	K
二酸化炭素	A	A	A	A	K
アルゴン	A	A	A	A	K
アルゴン-窒素混合物	A	A	A	A	K
アルゴン-二酸化炭素混合物	A	A	A	A	K
酸素	D	C	A	A	
乾燥塩素	A	D	D	C	
硫化水素	A	D	A	C	
乾燥二酸化硫黄	A	D	C	A	
有機化合物					
ミネラルエンジンオイル	A	A	B	A	K
合成エンジンオイル	A	A	B	A	K
使い切ったエンジンオイル	A	A	B	A	K
機械加工用 オイルエマルジョン3%	A	A	A	A	K
機械加工用 オイルエマルジョン8%	A	A	A	A	K
グリコール	A	A	B	A	K
グリコールと水の混合物	A	A	A	A	K
ウインドウォッシャー液	B	D	B	D	
アンモニア溶液	A	B	B	C	
メチルアルコール	B	B	B	C	
バニリン接着剤	A	A	A	A	
エタノール	A	A	B	A	K
ホルマリン	A	A	B	A	K
アセトン	A	D	A	A	K
アニリン	C	D	C	A	
炭酸水素カリウム	D	B	B	A	
過マンガン酸カリウム	A	B	D	A	
ベンゼン	A	D	B	A	
ガソリン	A	B	B	A	K
ディーゼル燃料	A	A	B	A	K
酸					
クエン酸	B	A	B	C	
ホウ酸	B	A	B	C	
酢酸	B	C	D	C	
塩酸	C	D	D	D	
オレイン酸	B	C	B	D	
硝酸	C	D	D	C	
酒石酸	A	A	B	C	K
リン酸	D	D	D	D	
硫酸	D	D	D	D	

略号: A = 非常に良い; B = 良い; C = 普通; D = 良くない; K = KIWA PED

注意: この表は過去20年間に当社のお客様から寄せられた要望に基づいて作成されています。常に P E D 2014/68/UE 規定を確認し、現行の法律及び規定を考慮して下さい。
PED = 2014/68/UE 付属文書 III, E1 - CE 0476 - KIWA 適合
如何なる疑問についても、Teseo テクニカルオフィスにお問い合わせ下さい。

水の運搬条件

以下の条件を満たしている場合にかぎり、Teseo 製品は導水に適しています。

1. ナトリウムイオンが多く含まれる軟水 avoids.
2. 酸性が pH5 から pH8 以内。
3. 塩素イオンの含有量が 2000 mg/L 以下。
4. 鉄 (Fe)、ニッケル (Ni)、鉛 (Pb)、錫 (Sn) が絶対に含まれてはいけません。
5. 銅 (Cu) の含有量が 0.05 mg/L 以下、水銀 (Hg) の含有量が 0.005 mg/L 以下。
6. アルミニウムが鉄 (Fe) と銅 (Cu) と直接接触してはなりません。鉄は亜鉛メッキによってアルミニウムから絶縁され、銅はプラスチックまたは不活性有機物によって絶縁されていなければなりません。
7. 専用の Oリングを使用すれば、蒸気と蒸留水は 140/150°C 以内の温度で使用出来ます。
8. 酸素、二酸化炭素、アンモニアイオンの溶液は腐食効果を引き起こしません。
9. 工作機械の加工冷却に使用されるエマルジョンオイル溶液を含む水は通常問題を起こすことはありません。
10. アルマイト・アルミニウム製バナーの使用を推奨します。

如何なる疑問についても Teseo テクニカルオフィスにお問い合わせ下さい。

ソース: AQM、テクニカルサービスセンター
SINAL 公認
(UNI CEI EN 45001)

HBS-AP組立ガイド

1.はじめに

- 1.1.本書は参照し易い構成になっていますので、作業を開始する前にお読みになり、使用する国の現行の規定を考慮して下さい。
- 1.2.重要な指示は注意マークで強調されています。
- 1.3.Teseo社のHBS製品及びAP製品は、特に圧縮空気、バキューム、無毒の流体の分配システムに適しています。
- 1.4.HBS及びAPを配水に使用したい場合には96ページの表を参照して下さい。
その他の流体に使用するには、正確な組成を知り、HBS及びAPと互換性があるかどうか確認して下さい(96ページ参照)。疑問がある場合には、Teseoテクニカルオフィスに問い合わせ下さい。
- 1.5.注意:Teseo社は本書の指示に従わなかったことに起因する問題に関して一切責任を負いません。

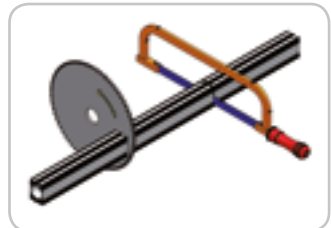
2.工具と装備品

- 2.1.システムの取付け(小規模な設備も含む)に必要な工具: 4-5 mmスロット用六角レンチ、バリ取り工具またはスクレーパー、中性グリース、ドリルビットとドリル、ハックソー、ミニプレート(HBS)の位置決め用チューブ、巻き尺
- 2.2.より迅速かつ安全に作業を行うための推奨工具: ロッキングプライヤ、バッテリースクレイドライバー、ドリルジグ、金属丸のこ刃付チップソー、フライスカッターまたはコーンカッター、テフロンテープまたはゴムテープ、トルクレンチ、水準器または測鉛線、キャスター付きワゴン
- 2.3.作業者の安全に細心の注意を払い、足場、ヘルメット、ハーネス、手袋、保護メガネを用意して下さい。
- 2.4.注意:あなたの国の職場の安全に関する法律の規定を守って下さい。



3.準備

- 3.1.切断: アルミニウムは工具に詰まりやすい材料ですので、ワセリン油またはその他の油で刃が潤滑された状態であればハックソーで切断出来ます。
大量に切断する場合は、金属製チップソーを使用することをお勧めします。
- 3.2. デバリング: 切断が終わったらバリ取り工具を使って、穴の内側のバリをしっかりと取らなければなりません。この作業はOリングの損傷を防ぎ、連結し易くするために必要不可欠です。
- 3.3.潤滑: 中性グリース (35ページ参照) で潤滑すると、ホローバー内にジョイントを挿入し易くなり、Oリングを傷めません。



- 3.4. 穴あけ: この作業ではバー表面の中央に穴を開けることが重要ですので、ドリルジグを使用して下さい。



穴とドリルビットの最大直径が下の表の推奨直径を超えないようにして下さい。

HBS25	HBS32	HBS50	HBS63	HBS80	HBS110
AP22	AP28	AP36	AP45	AP54	AP68

使用可能な工具: ドリル、コーンドリル、カウンターボア、ホールソー

- 3.5. 穴のデバリング: アウトレットプレートのOリングの損傷を防ぐ効果があります。穴周り最大1mmのバリ取りをすることをお勧めします。

- 3.6. 注意: 切断及び穴あけ作業中は保護メガネと手袋を着用して下さい。破片や削り屑が目や手に危険を及ぼす可能性があります。



4. HBSシステムの組立

- 4.1. 金具の挿入: 金具は何時でもバーの穴に挿入することができます。先の尖ったミニチューブを使うと真っすぐ配置して固定出来ます。



- 4.2. ジョイントの挿入: まずねじを緩めた金具が付いたプレートを挿入してからジョイントを差し込むとやり易いです。それから2本のバーを連結し、最後にプレートを両パーツの中央に当ててネジで固定します。

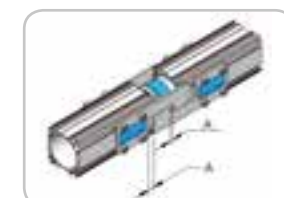


- 4.3. ねじの締め付け: この作業は慎重に行ってください。ネジをしっかり締め付けますが、強く締めすぎてネジ山がつぶれないようにして下さい。M6ネジの締め付けトルクは最低10 N·m (91 In.Lbs)から最高13.5 N·m (120 In.Lbs)です。

- 4.4. L型及びT型ジョイントは専用の固定金具を使って固定します。これでホローバーを両面に繋ぐことができます。狭い方の面にHBS25バーを繋ぐ場合は、角を約6mmカットしなければなりません。



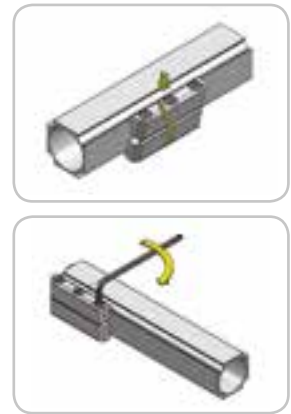
- 4.5. ラインの延長: 50メートル以上の直線ラインでは、30-40メートルおきにスライディングジョイントを取り付けることをお勧めします。このジョイントを使うとバーの解体時に作業が簡単になります。プレートの2つのフックは開いているスペースの真ん中に取り付けて下さい。



- 4.6. 注意: 各ジョイントの連結が終わる度に、全てのねじがしっかり締まっていて、締め付け過ぎでネジ山のつぶれたネジがないか点検して下さい。

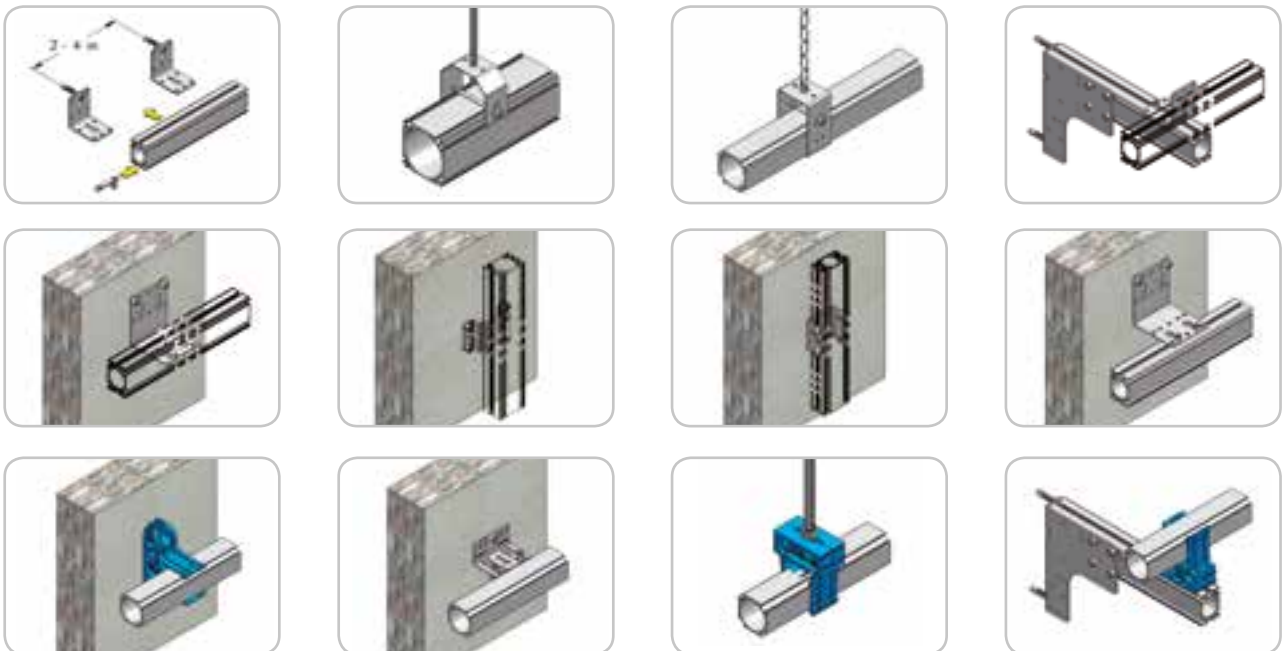
5.A Pシステムの組立

- 5.1.固定ブラケットの取付け: ブラケットの一面を所定の場所に合わせ、ブラケットを管に押付けてネジで固定します。
- 5.2.ジョイントの挿入: ジョイントを差し込んで、2本目のバーを繋ぎ、両パーツの真ん中にブラケットを配置してネジで固定します。
- 5.3.ねじの締め付け: この作業は慎重に行わなければなりません。しっかり締め付けますが、強く締めすぎてネジ山がつぶれないようにして下さい。
M5ねじの締め付けトルクは最低9 N・mから最高11 N・mの間、M6ネジは13 N・mから15 N・mの間です。
- 5.4.注意: 各ジョイントの連結が終わる度に、全てのねじがしっかり締まっていて、締め付け過ぎでねじ山のつぶれたねじがないか点検して下さい。



6.取付け

- 6.1.分配システムのライン引き: ピンと張った紐で希望の高さに水平ラインを引きます。TESEOシステムにはシステムの下部に凝縮液を溜めて排出する上り柱と下り柱が備わっていますので、凝縮液を集めるために傾斜や段差を付ける必要はありません。
- 6.2.配管の固定: 配管を支えるため天井用及び壁用の様々な固定プレートとブラケットがあります。分配する流体の重量に応じて、これらの固定金具は2~4メートルおきに取り付けて下さい。



- 6.3.遮断弁: ラインのスタート地点及び主要ラインからの分岐点には遮断弁を取り付けなければならない必要があります。主要ラインのスタート地点に圧力計、エアタンク上に安全弁を取り付けて下さい。
- 6.4.ダウンパイプのテイクオフ: ホローバーの底に汚れが貯まらないように、バーの両サイドに穴をあけて空気を抜くことをお勧めします。
- 6.5.フレキシブル管: 設備にコンプレッサーやその他の装置の振動が伝わらないようにするために使用することをお勧めします。
- 6.6.接地: 迷走電流がある場合にお勧めします。
- 6.7.注意: 線引き、及びライン敷設の作業は危険な高さで行われることがよくありますので、ヘルメット、ハーネス、法律の規定に適合した足場を使用して下さい。



7.システムの点検と試運転

- 7.1.システムの全てのパーツを検査し、緩んでいるネジがないか、全てのジョイントが適切な位置に取り付けられ、ブラケットがしっかり固定されているか点検して下さい。
- 7.2.コンプレッサールームとラインの間にあるサービスバルブが閉じているか点検して下さい。
- 7.3.コンプレッサーを始動し、タンクを最大圧力に達するまで充填して下さい。コンプレッサーがない場合には、窒素ポンプまたは小さなポータブルコンプレッサーを使用して下さい。
- 7.4.バルブを開き、システムの圧力が徐々に1 bar (15 psi)に達するようにします。バルブを閉め、漏洩がないか点検します。
- 7.5.システムが最大圧力に達するまで圧力を徐々に上げていきます。約1時間この圧力を維持します。作動圧力の約1.5倍の圧力でシステムの試運転を行います。
- 7.6.システムをもう一度完全に点検し、漏洩やジョイントの異常な変形がないかチェックします。
- 7.7.システムを空にします。
- 7.8.注意: 試運転、及び点検作業はシステム周辺に他の人がいない状態で行って下さい。点検中はヘルメットと保護メガネを着用して下さい。全ての安全措置に従って下さい。

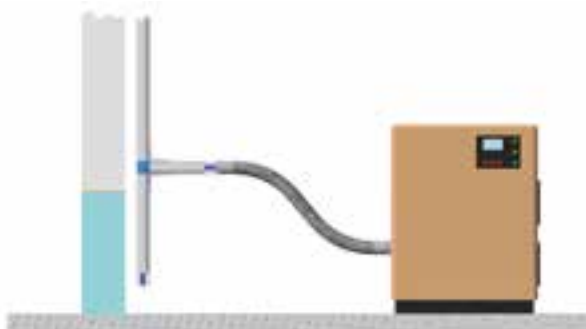
8.システムの修理と変更

- 8.1.システムの変更は簡単に素早く行えます。必要な工具を予め揃えて、変更エリアの傍に用意しておくことをお勧めします。こうすればラインの休止時間が最小限で済みます。
- 8.2.システムで漏洩が確認された場合には、一般的な原因とその解決方法をまとめた下の表を参照して下さい。
- 8.3. TESEO社の製品に欠陥がある場合には、当社のテクニカルオフィスにご連絡下さい。
- 8.4.注意: 如何なる修理、メンテナンス、変更を行う前にも、変更するシステムエリアの圧力を放出しなければなりません。メンテナンスするエリアに立ち入りできないようにし、他の作業員に知らせて下さい。

漏洩の原因	解決方法
Oリングが不適切な取付けが原因で損傷している、あるいは不良品である。	Oリングを交換して下さい。
ジョイントまたはアウトレットプレートのねじ込み部分から漏れている。	テフロンテープで密封するか欠陥部品を交換して下さい。
バーに開けた穴が大き過ぎる、あるいは中心からずれている。	誤った穴のある部分のホローバーを交換してください。
HBS押出材にブローホールがある。	欠陥のあるバーを交換して下さい。
バーに対してジョイントがずれて取り付けられている。	ジョイントを取り外し、バーに合わせ直して下さい。
L型及びT型ジョイントのOリングの台座に欠陥がある。	欠陥のあるジョイントを交換して下さい。

フレキシブルジョイントの取付け

1. 機械への接続



機械から発生する振動を和らげるために、コンプレッサー、またはその他の如何なる機器もフレキシブルジョイントで接続することをお勧めします。

2. 障害物の迂回

ゴム管は管がつぶれないよう曲げ半径が狭くなり過ぎないようにして下さい。また管を損傷を防ぐため、障害物に合わせて無理やり曲げないようにして下さい。



3. 段差

段差が2つのL型ジョイントが占める高さと同じ、または低い場合に便利です。いずれにしてもラインの垂直面が固定出来ない場合にお勧めです。



4. 特殊な角度

カタログの他の部品でラインの水平角が作れない場合に便利です。いずれにしてもネジ式ターミナルと市販のスチール部品(ステンレスが好ましい)を組み合わせることも可能です。



5. 180°カーブ



ジョイント	HS25	HS32	HS50	HS63	HS80
Rカーブ mm	100	130	200	270	340

ジョイント	AP22	AP28	AP36	AP45	AP54	AP68
Rカーブ mm	90	100	130	150	200	270

材料	EPDM
温度	-30°C ÷ +70°C

圧縮空気は高額です。無駄にしないようにしましょう

新しい投資への有効なアドバイス

正しい選択をしましょう

あなたのコンプレッサーや乾燥機は将来交換することがあっても、圧縮空気配管システムはあなたのプラントの常設設備です。

高品質製品を使いましょう

オリジナルの高品質配管システムは信頼出来る性能とあなたのプラントで求められる安全性を保証します。

正しいサイズを選びましょう

システムの適切なプランニングと寸法決めは、おそらく他のどんなアプローチよりも省エネの重要な鍵となります。

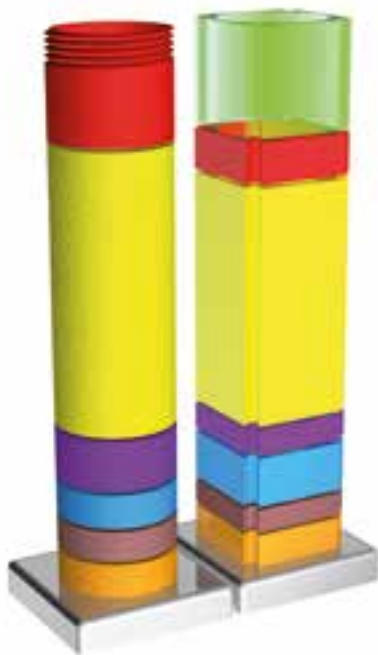
漏洩のないシステムを取り付けましょう

Oリング付きモジュラーシステムは従来のどんな配管システムより性能が優れています。

初期コストばかりに注目しないで下さい

部品のコストは投資総額のほんの一部に過ぎません。管理・維持費が最も低いシステムを選んで下さい。

圧縮空気のライフタイムコスト



- 節約: 正しい寸法決めとシステムの最適化によって生まれるコストの節約。
- 漏洩: 漏洩や圧縮空気の不適切な使用によって発生する一般的コスト
- 電気: コンプレッサーへの空気供給にかかる電気代
- 据え付け: システムの組立、延長、変更、日常のメンテナンスにかかる人件費
- 材料: システムの組立に必要な管とジョイントのコスト
- メンテナンス: 圧縮空気生成機械の日常のメンテナンスにかかるコスト
- 生成: 圧縮空気を生成するための機械(コンプレッサー、タンク、フィルター、乾燥機)のコスト

幾つかの一般的アドバイス

漏洩を予防/低減しよう

従来の配管システムでは空気漏れによって圧縮空気の20-40%が無駄になることがあります。定期的にあなたのシステムの漏洩をチェックして下さい。

圧力を低減しよう

作動圧力を1bar (15psi) 下げれば、年間の電力消費を7%節約出来ます。

コンプレッサーに冷たい空気を供給しよう

吸気の温度が3℃低くなれば、希望の圧力に達するために必要な電力が1%低減されます。

不適切な使用を避けよう

あなたの工場で冷却する、振る、混ぜる、吹き付けるために使用されている圧縮空気の効率をチェックして下さい。

当社のテクニカルオフィスに連絡して、あなたのシステムの最初のチェックアップを依頼しましょう。
コストと無駄を査定し、分析と対策をお手伝いします。

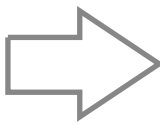
プラント情報

代理店: 設置業者:
 小売業者: 使用者:

新しいプロジェクト開発のために以下のうち最低4つの欄を記入して下さい:

単位 流量
 単位 Teseo直径
 単位 最大圧力低下
 単位 始動圧力(絶対圧力)
 単位 想定しているラインの長さ

複数の直径から成るより複雑なシステムについては次のページに図面を描き、補足情報を書いて下さい。



プロジェクトの詳細:

コンプレッサーの出力

c1 単位----- c2 単位----- c3 単位----- c4 単位----- c5 単位-----

エリアごとの消費

z1 単位----- z2 単位----- z3 単位----- z4 単位----- z5 単位-----

単位 同時率

ネジのタイプ

BSP

NPT

ドロップコラム*

直径:..... 数量:.....
 直径:..... 数量:.....
 直径:..... 数量:.....

既に設備をお持ちですか? 以下の僅かな情報を頂ければ見積もりをお出しします!
 新しいTeseoシステムを購入する場合のペイバックを計算します!

取り付けられている製品: 総設備展開:
 配管の年数: 配管直径:
 1日の稼働時間: 仮定される損失(%):
 人件費: 電気代:

プロジェクト開発に希望する言語:

イタリア語

英語

ドイツ語

スペイン語

プロジェクトの納期希望

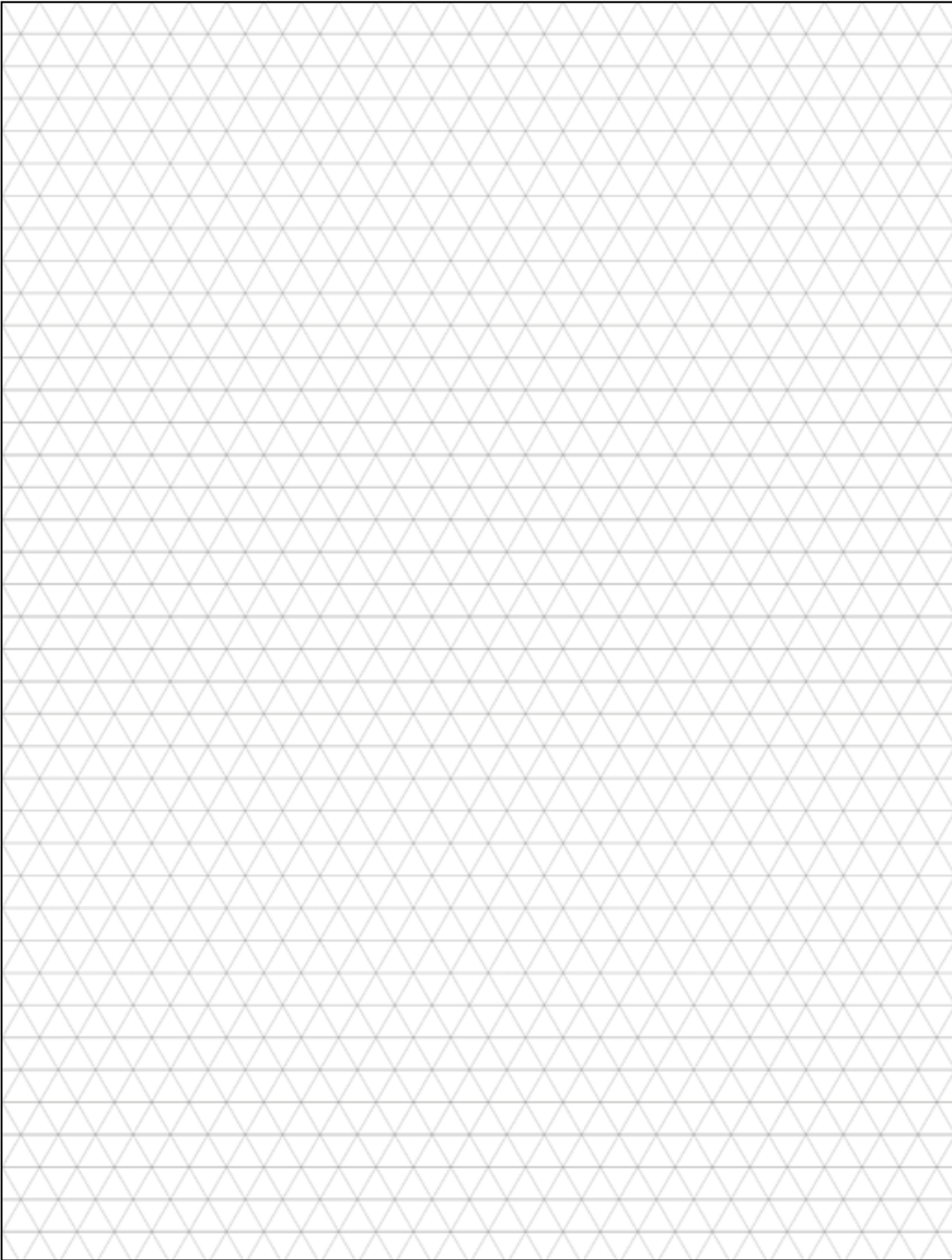
他にも補足情報がある場合には次のページに書いて下さい。
 情報が多い方がより良いプロジェクト開発が出来ます。

*あるいは30ページ(HBS製品)と53ページ(AP製品)の指示に従って自分のドロップコラムを作る。

特殊製品の実現を希望する場合はTeseo Italiaテクニカルオフィスにお問い合わせ下さい。

備考:

図面:



IRELAND

ireland@teseoair.com

DEUTSCHLAND

www.teseoair.de
deutschland@teseoair.com

IBERICA

www.teseoiberica.eu
www.teseoiberica.com
teseo@teseoiberica.com

UNITED STATES

www.teseo.us
www.teseoair.us

TESEO

www.teseoair.com
www.teseoair.it
teseo@teseoair.com

BENELUX

www.teseobenelux.com
teseo@teseobenelux.com

MEXICO

www.teseo.com.mx

UNITED KINGDOM

www.teseouk.eu
uk@teseoair.com

CANADA

www.teseo.ca
canada@teseoair.com

COLOMBIA

www.teseo.co
colombia@teseoair.com

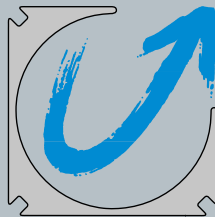
FRANCE

www.teseo.fr
france@teseoair.com

JA



COD. 995 526 018 - Pubbl: OTTOBRE 2018



TESEO[®]

**Teseo srl - Via degli Oleandri, 1
25015 Desenzano del Garda (BS) - Italy
Tel. +39 030 9150411 - Fax +39 030 9150419
www.teseoair.com - teseo@teseair.com**



CATALOGO OMAGGIO NON DESTINATO ALLA VENDITA
Graphics: ALYKE' COMUNICAZIONE - TESEO TECHNICAL DEPT