


TESEO®

ALUMINIUM PIPEWORK

DISTRIBUTIONSSYSTEME

FLUIDE




Square thinking
outside
the box

INDEX

Firmenvorstellung	Seite	3
Vertriebsnetz Teseo	Seite	5
HBS Verteilungssystem mit Hohlprofil	Seite	16
Hohlprofile	Seite	20
Zubehör	Seite	21
Zubehör NPT	Seite	36
AP Modulare Profilrohre	Seite	40
Hohlprofile	Seite	44
Zubehör	Seite	45
Zubehör NPT	Seite	58
AP Multifluid 25 bar	Seite	60
ATS Energieversorgungssystem mit Laufwagen	Seite	66
Zubehör	Seite	69
SAB Schwenkarm	Seite	74
Zubehör	Seite	76
WBA Werkbank	Seite	78
Zubehör	Seite	80
MAT Laufwagen auf Profilrohr	Seite	83
AM Verteiler	Seite	85
DT Anbohrvorrichtung	Seite	86
Manueller Rohrbieger	Seite	87
CA Handelsübliche Zubehörteile	Seite	89
Technische Daten	Seite	94
Montageanleitung HBS – AP	Seite	97

LEGENDE

A	mm	Höhe
B	mm	Breite
C	mm	Abstand
D - d	mm	Durchmesser
E	mm	Sechskant, Befestigung
F	Kg - Nm	Zugkraft
G	"	Gas-Gewinde (BSP oder NPT)
I - i	mm	Achsenabstand
J x	cm ⁴	Trägheitsmoment der x-Achse
J y	cm ⁴	Trägheitsmoment der y-Achse
L	mm	Länge
Nr.	_	Code, Artikelnummer
n°	_	Anzahl der Teile, Menge
P	g	Einheitsgewicht
R	mm	Radius
S	mm	Wandstärke
T	-	Gewindebohrung
V	dm ³	Innenvolumen
α°	°	Winkel
	Nur auf Anfrage – Verfügbarkeit prüfen

HBS HBS Verteilungssystem	Schwenkarmsystem unter Druck SAB SAB
AP AP Multifluid System	Laufschiene unter Druck MAT MAT
POW AP Multifluid System „Powered“ 25 Bar	Werkbank unter Druck WBA WBA
ATS Laufwagen ATS	Alle Teseo Produkte SYS

WICHTIG!

Die in diesem Katalog enthaltenen Zeichnungen sind unverbindlich. Die Firma Teseo behält sich das Recht vor, Formen und Abmessungen der Produkte jederzeit zu ändern.

HINWEIS

Um eine korrekte Anwendung der Produkte von TESEO zu garantieren, bitte die technischen Daten in diesem Katalog und auf der Webseite www.teseoair.com beachten. Vor der Installation bitte aufmerksam die Montageanleitung durchlesen.

UNTERNEHMENSGESCHICHTE



TESEO wurde im Jahr 1988 gegründet. Als Zulieferer von Komponenten für die Textilindustrie erkannte man schnell die Problematik bei der Druckluftverteilung. Bei den weitverbreiteten konventionellen Systemen gab es viele Einschränkungen: die geringe Luftdurchflussmenge, der hohe Druckverlust, Rost, Verschmutzung des Mediums, Schwierigkeiten bei der nachträglichen Änderung von Anlagen. Um diesen Problemen entgegenzusteuern, entwickelte man Anfang der 80er Jahre "HBS", das weltweit erste modulare Profilrohrsystem zur Druckluftverteilung.

Durch die Verwendung von Aluminiumprofilen als modulare Rohrleitung verwirklichte TESEO eines der innovativsten Systeme der letzten Jahrzehnte im Druckluftsektor. Modernes High-Tech Design, einfache Anwendung und Flexibilität sind die auffälligsten Eigenschaften. Ein weiterer Vorteil gegenüber traditionellen Rohrleitungen ist die Energieeffizienz aufgrund der geringen Reibung an der Innenoberfläche der extrudierten Aluminiumprofile.

Teseo schaffte so eine neue Marktnische: modulare Aluminium-Profilrohrsysteme für die Verteilung ungefährlicher Gase. Der Erfolg stellte sich sofort ein - und damit auch zahlreiche Imitationen, die mit mehr oder weniger ähnlichen Lösungen das Original nachahmten. Dank der innovativen Eigenschaften und der umfassenden Bandbreite von Durchmessern von 3/4" bis 4" (110 mm Innendurchmesser), wurden die modularen Rohrleitungen von TESEO zur internationalen Referenz, für den kleinen Handwerksbetrieb bis zur Großindustrie.

Die verschiedenen Gründungsetappen folgten zügig aufeinander, zunächst mit der Erschließung des nationalen Marktes, gefolgt von ersten Schritten auf dem europäischen Markt, bis zur heutigen Schaffung eines weltweiten



Filial- und Händlernetzes. Parallel hierzu ging die technische Innovation weiter: AP-Multifluid, Arbeitsplatzsysteme und die Integration der modularen Profilrohre als Verteiler in der Automation.

Teseo ist ein modernes, dynamisches Unternehmen mit hochmotiviertem Personal und schlankem Management. Qualität und Service sowie kontinuierliche Produktverbesserung sind Hauptpunkte bei allen unternehmerischen Entscheidungen.



WARUM EIN MODULARES TESEO-PROFILROHRSYSTEM EINSETZEN?

Die Wahl eines modernen modularen Rohrleitungssystemes wie TESEO ermöglicht die Eliminierung der versteckten Kosten für den Betrieb eines Druckluftverteilungssystems. Diese steigen während der gesamten Betriebsdauer der Anlage stetig an.

Einige dieser versteckten Kosten, die durch den Einsatz von TESEO-Rohrleitungen eliminiert oder reduziert werden, sind:

- **Kosten für Druckluftverlust.** Durch das patentierte Blockier- und Haltesystem unserer Rohrleitungen wird dieses enorme Problem eliminiert und garantiert so eine merkliche Energieersparnis.
- **Kosten für die Luftaufbereitung,** Instandhaltung und Reparatur der Maschinen und Werkzeuge: Aluminium rostet und korrodiert nicht. Daher ist die Luft im Inneren einer TESEO-Rohrleitung so rein wie gerade erzeugt, wodurch auch alle am Druckluftnetz angeschlossenen Geräte eine höhere Lebensdauer haben.
- **Kosten für den Produktionsstillstand bei jeder Änderung:** ein Verteilungssystem von TESEO ist leicht modifizierbar und erweiterbar. Das Hinzufügen einer neuen Maschine oder Abnahmestelle dauert nur ein paar Minuten, bis man betriebsbereit ist.
- **Kosten aufgrund von reduziertem Durchfluss und erhöhtem Druckabfall:** Die präzisionsextrudierten Profile von TESEO verfügen über eine glatte Innenoberfläche



TESEO
Systems

TRADITIONAL
Systems

- Versteckte Kosten (Druckluftqualität, Modifikationen, geringe Effizienz und Leckagen)
- Lohnkosten
- Materialkosten

MODERNES DESIGN

GERINGES GEWICHT

ROBUSTES PROFIL UND ZUBEHÖR

ROHRE UND ANSCHLÜSSE VOLLSTÄNDIG AUS METALL

VOLLSTÄNDIG WIEDERVERWERTBARES ALUMINIUM

EFFIZIENT

SICHER UND ZUVERLÄSSIG



DAS VERTRIEBSNETZ VON TESEO

Druckluft wird heute in den verschiedensten Sektoren und Anwendungsgebieten benötigt, z. B. in der Textilindustrie, Präzisionsmechanik, Automobilindustrie, Pharmaindustrie etc. Druckluftanlagen und Verteiler gehören zur Standardausrüstung für das produzierende Gewerbe. Aluminium bietet sich für Rohrleitungen zur Verteilung ungefährlicher Medien an, um veraltete Werkstoffe wie z. B. verzinktes Eisen zu ersetzen. Parallel mit der größer werdenden Nachfrage hierfür, ist auch das Vertriebsnetz der Firma Teseo gewachsen.

Teseo vertreibt seine Produkte über ein nationales und internationales Netz von qualifizierten Händlern und Installateuren, die den Kunden technische und kaufmännische Unterstützung leisten können.



INGENIEUR- UND BERATUNGSBÜROS

Diese spielen eine wichtige Rolle bei der Vorgabe modularer Systeme und bedienen sich immer häufiger der Zusammenarbeit von Teseo für die Auslegung und Ausarbeitung von Ausschreibungsunterlagen von Anlagen zur Verteilung von Druckluft und nicht gefährlicher Medien.

FILIALEN UND HÄNDLER

Teseo arbeitet immer weiter am Ausbau des weltweiten Netzes von Filialen und Händlern. Ziel ist es, dem Kunden durch ein gut verzweigtes Netz den best- und schnellstmöglichen Service zu bieten - ein wichtiger Faktor im modernen Wettbewerb. Unsere Filialen unterstützen ihre Händler und Installateure mit schnellen Lieferungen aus ihren Lagern.

ITALIEN:

TESEO SRL
VIA DEGLI OLEANDRI, 1
25015 DESENZANO DEL GARDA
BRESCIA
Tel. +39 030 9150411
Fax +39 030 9150419

SPANIEN:

TESEO IBÉRICA AP, S.L.
FRANCESC LAYRET 12-14, NAU 3
08630 ABRERA, BARCELONA
Tel. +34 93 7834730
Fax +34 93 7834538

DEUTSCHLAND:

TESEO DEUTSCHLAND GMBH
Bleichstr. 47
56249 HERSCHBACH
Tel. +49 2626 923225
Fax +49 2626 349255

BENELUX:

TESEO BENELUX B.V.
CACTUSLAAN 9,
1433 GZ KUDELSTAART
Tel. +31 (0) 529 435983

GROSSBRITANNIEN:

TESEO UK
UNIT 2, HOUSE 5
LYNDERSWOOD FARM, LYNDERSWOOD LANE
BRAintree, ESSEX CM77 8JT
Tel. +44 08701 672150
Fax +44 08701 672151

KANADA:

TESEO CANADA
9315-1041 QUEBEC INC.
310, CHEMIN GENDRON
SHERBROOKE, QUEBEC.
CANADA J1R0J6
Tel. +1 844 823 2179
Fax +1 819 562 2274

ENERGIEZUFUHR IN UNTERNEHMEN UND AUF MASCHINEN

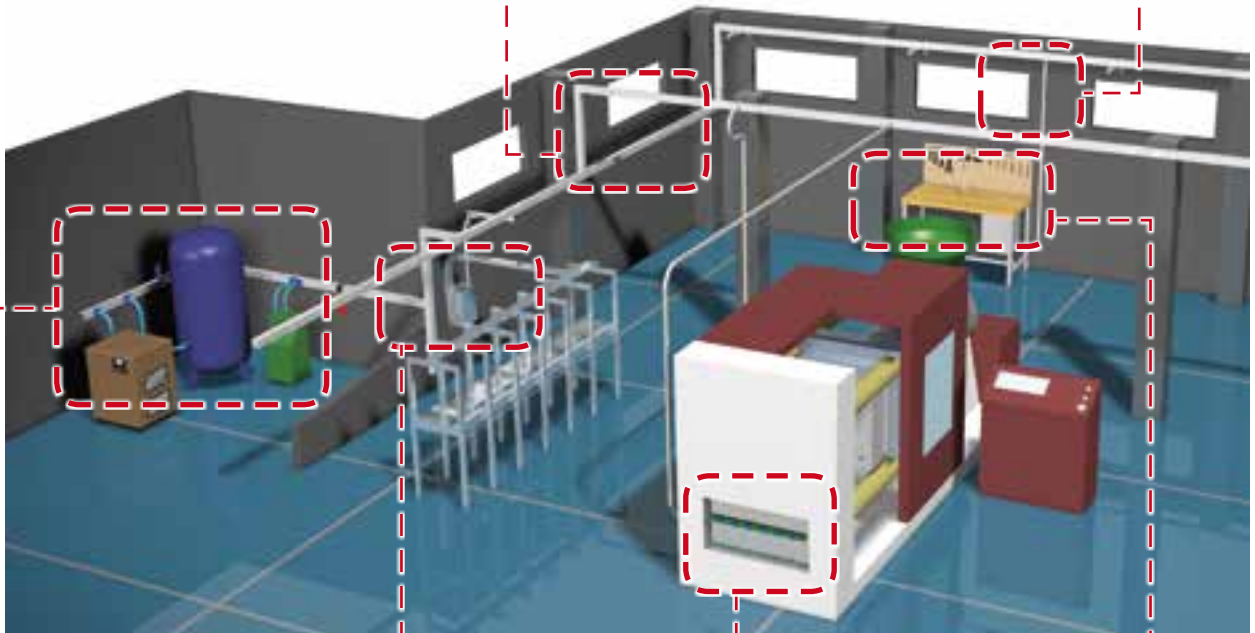
Bypass und Verteiler für die Ausstattung von Kompressorräumen.



Verteilungsnetze in Aluminium für Druckluft, Vakuum und andere ungefährliche Gase, von 20 bis 110 mm Durchmesser.



Abgangsleitungen für die schnelle Bedienbarkeit. Einfache Montage. Leicht zu modifizieren.



Verteiler integriert in pneumatischen Schalttafeln für die Automationssteuerung.



Modulare Verteiler auf Maschinen oder Automationslinien.



Versorgungslinien für pneumatische Werkzeuge: entlang der Fertigungsstraße oder auf den Werkzeugbänken.

ERGONOMISCHE LÖSUNGEN FÜR PNEUMATISCHE WERKZEUGE

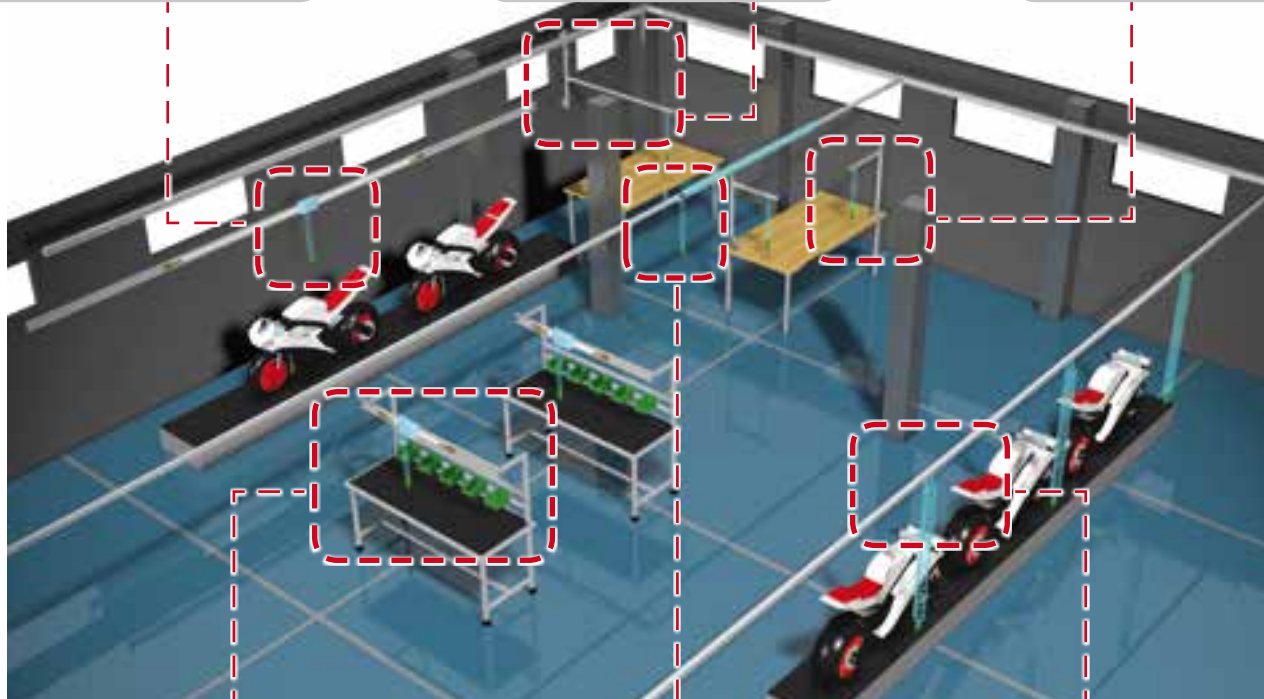
Laufwagensysteme auf Aluminiumschienen für die Druckluft- und Stromverteilung.



Unter Druck stehende Schwenkarme aus Aluminium für die Druckluftversorgung von Werkzeugen. Großer Anwendungsradius.



Tischschwenkarme aus eloxiertem Aluminium als Halterung von pneumatischen Werkzeugen.



Werkbänke für Assemblerarbeiten. Ausgestattet mit Laufwagen auf Aluminiumschiene.



Laufwagen auf Aluminiumprofilrohr als Halterung und zur Versorgung von pneumatischen Werkzeugen.

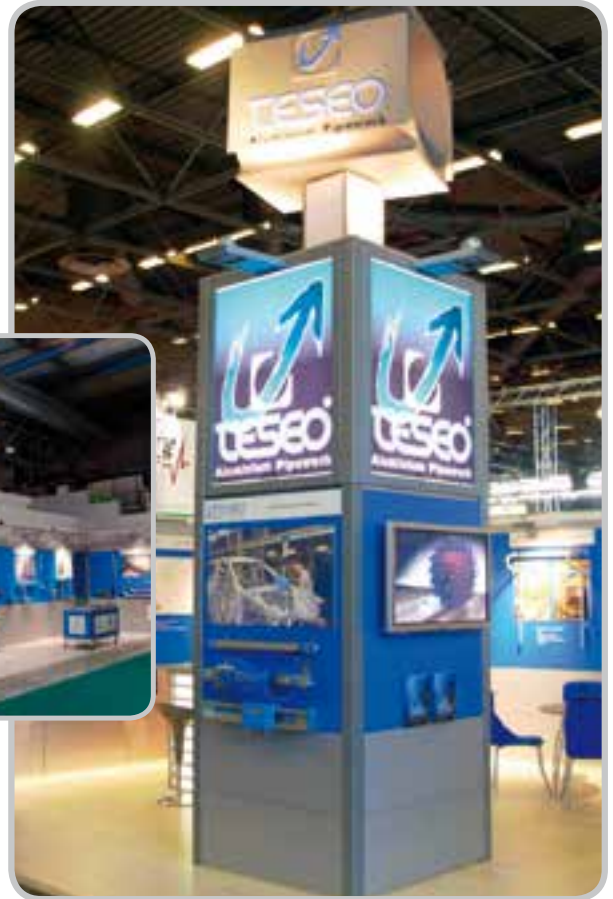


Montage- und Produktionslinien assembliert mit Aluminiumprofilrohren und Gleitblöcken.



NATIONALE UND INTERNATIONALE MESSEN

Auch heute noch sind Messen eines der wichtigsten Instrumente, um technische Neuentwicklungen vorzustellen. Als Pionier bei modularen Verteilungssystemen aus Aluminium hat Teseo, schon seit der Gründung, an den wichtigsten Messen weltweit teilgenommen und mit seinen Produkten bei den Besuchern großen Anklang gefunden. Für die Innovation und Eigenschaften seiner Verteilungssysteme aus Aluminium wurde Teseo außerdem mehrfach ausgezeichnet.



PRESSE

Schon von Anfang an investierte Teseo in die Pressearbeit durch Anzeigenwerbung und Leitartikel in Fachzeitschriften für Pneumatik und Technik. Daher ist Teseo heute eine starke Marke, die man mit Qualitätsbewusstsein, Zuverlässigkeit und Modularität verbindet und die häufig in den bekanntesten Fachzeitschriften weltweit zu finden ist.



www.teseoair.com

ÜBERSICHT UNSERES ONLINE-SERVICES:

- @ Produktbereich mit der Möglichkeit zur erweiterten Suche von Zubehör, Anzeige von Teile-Nr., technischen Daten und Abbildungen.
- @ Pressebereich: hier können verschiedene Artikel über unsere Produkte, Messeteilnahmen etc. eingesehen werden.
- @ Referenzen und verschiedene Anwendungen unserer Produkte.
- @ Neuheiten und Veranstaltungen.
- @ Verschiedene Formulare zum Senden von Anfragen, Aufträgen oder zur Konfiguration von Produkten.
- @ Kontaktformular für die verschiedenen Abteilungen.
- @ Software zur Auslegung von Anlagen mit Teseo-Rohrleitungen gemäß den persönlichen Anforderungen.
- @ Software zum Ausfüllen von Teseo –Ausschreibungsunterlagen.
- @ Umrechner von Maßeinheiten.

Diese und andere Veröffentlichungen können im PDF-Format von Acrobat® heruntergeladen werden

AUSZEICHNUNGEN



WINNER 2007



FINALIST 2006



FINALIST 2006



FINALIST 2006



WINNER 2006



WINNER 2001



WINNER 2000



WINNER 1999



WINNER 1996



WINNER 1992

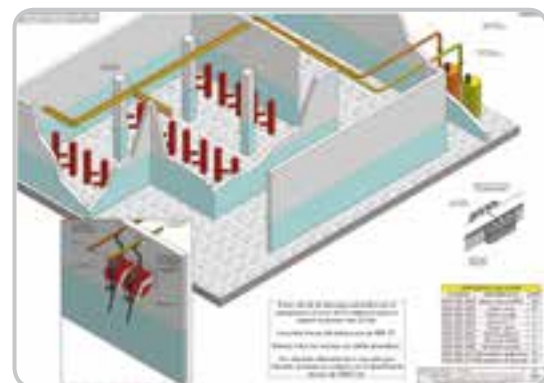
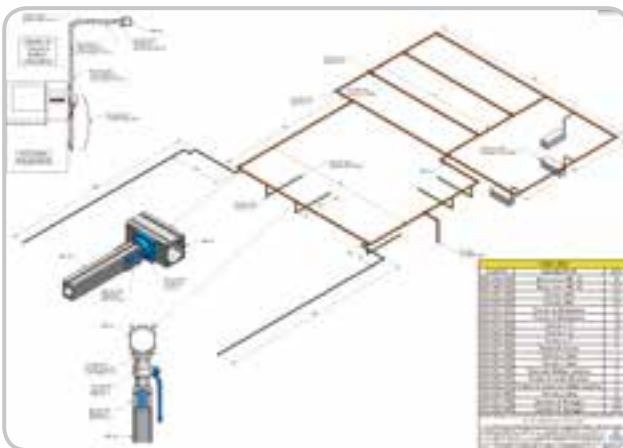
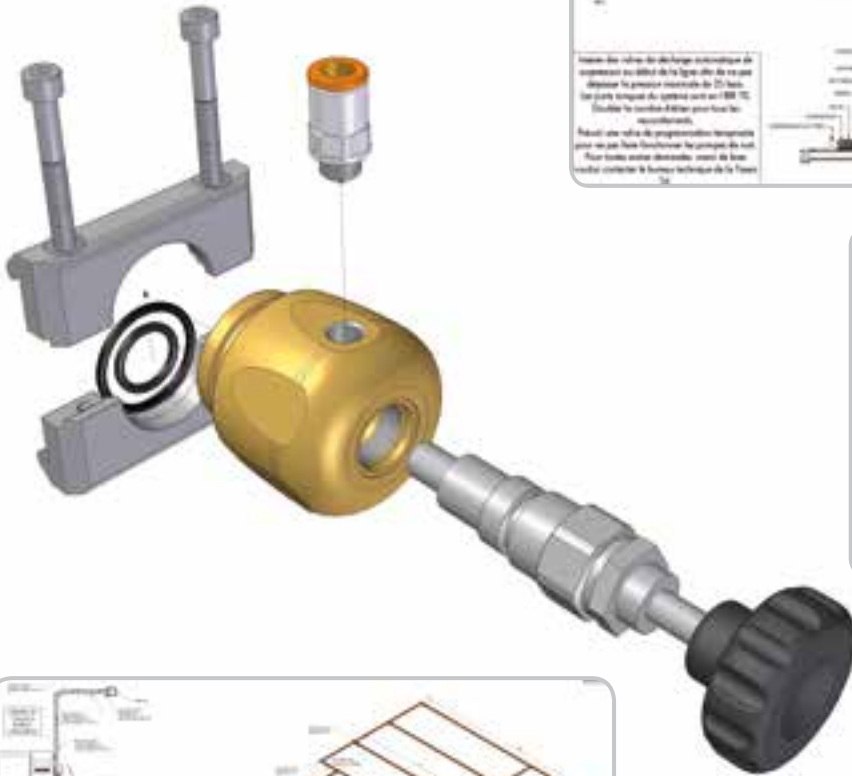
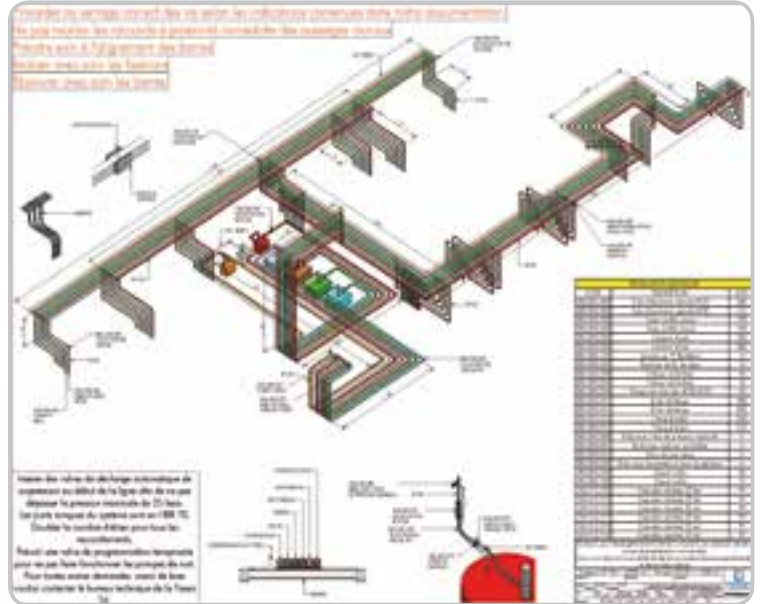
VON DER PLANUNG BIS ZUR INSTALLATION

Teseo unterstützt seine Partner und Kunden bei der Planung und Auslegung von Anlagen und Verteilerreihen.

Wir erstellen maßgeschneiderte Lösungen für Anwendungen auf Maschinen oder entlang Produktionsketten.

Beratung zu gesetzlichen Regelungen sowie Ausbildung von Technikern und Installateuren gehört ebenfalls zu unserem Angebot.

Unsere Facharbeiter unterstützen den Kunden bei der Überwachung während der Installation sowie Inbetriebnahme.



DER WERT VON ITALIENISCHEM DESIGN

Unsere Entwicklung arbeitet mit den neuesten dreidimensionalen CAD-Systemen sowie flexiblen Methoden.

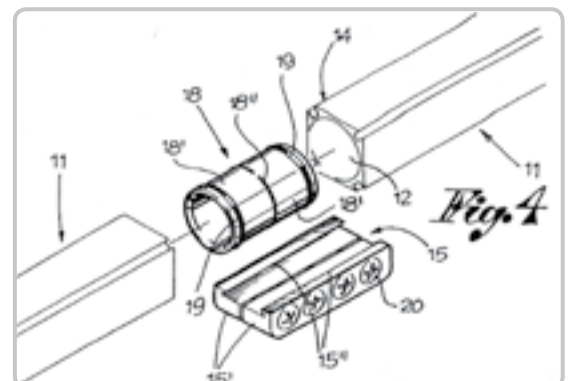
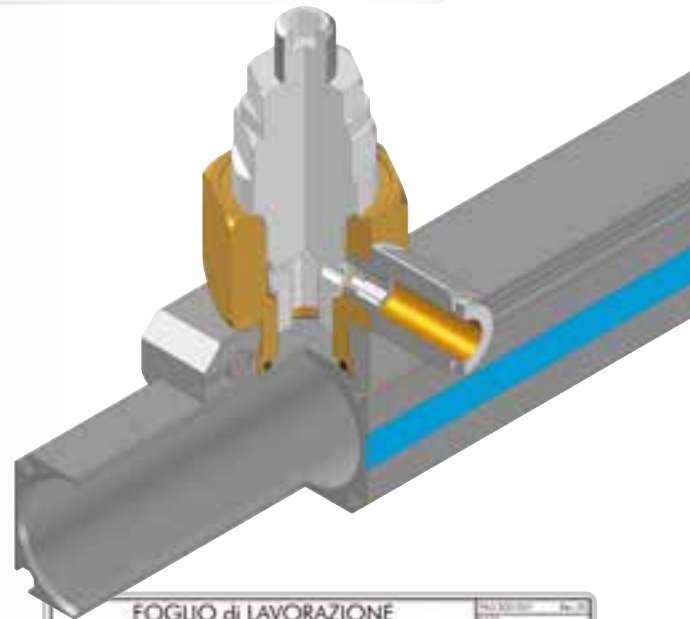
Bei jedem Projekt steht der innovative Faktor im Vordergrund, unter Berücksichtigung der Auswirkungen auf Umwelt und Ergonomie, Hervorhebung des DESIGN, Optimierung des Produktionsablaufes und Sicherstellung von Qualität und Funktionalität.

Wir legen Wert auf die Zusammenarbeit mit externen Entwicklungsbüros, Fachabteilungen von Universitäten, aber hauptsächlich mit unseren Kunden, durch deren Bedürfnisse und Erfahrungen wir uns bei der Entwicklung leiten lassen.

Jedes Patent ist mit umfassenden Verpflichtungen verbunden: bei der technischen Vorbereitung, der Erstellung von Patentzeichnungen sowie den vom zuständigen Amt geforderten Unterlagen, bei der Prüfung etwaiger Vorrechte und dem neuesten Stand der Technik sowie dem anschließenden Schutz unserer Rechte und der unserer Kunden.

Wir arbeiten ständig mit den unterschiedlichen Zertifizierungsstellen zusammen. Obwohl wir uns der Qualität und Sicherheit unserer Produkte sicher sind, ist uns die Abnahme durch eine unabhängigen Stelle wichtig.

Teseo-Produkte werden gemäß den UNI-ISO Normen für Entwicklung, wie UNI 4820, UNI 5456 etc., geplant.



PATENTE

Mit einer Patentanmeldung startete das Unternehmen Teseo, und in der Folgezeit wurden weitere techn. Entwicklungen patentiert.

Patente schützen die teseoeigene Entwicklungsarbeit und geben dem Kunden die Sicherheit, qualitativ hochwertige Originalprodukte zu erwerben.

Patentrechte bescheinigen den Mehrwert, den nur die Erfinder und ursprünglichen Hersteller liefern können.

Derzeit werden von der Forschungs- und Entwicklungsabteilung verschiedene Patente in unterschiedlichen Ländern verwaltet sowie weitere Neuentwicklungen angemeldet.

Der Produktname Teseo ist ein geschütztes Markenzeichen.



ZERTIFIZIERUNG

Zertifizierung von Projektierung, Produktion und Qualität nach ISO-Norm UNI EN ISO 9001.

Die SGS Gruppe ist der weltweit führende Inspektions- und Überwachungsdienst in der Industrie. Alljährlich wird Teseo durch diese Institution auf Einhaltung und Durchführung der Norm geprüft.

Alle Teseo-Komponenten werden im eigenen Prüflabor getestet und zusätzlich von unabhängigen externen Einrichtungen der Industrie beglaubigt (SIT, ISPEL, UNI, SGS, TÜV, TSSA u.a.)

Die Qualitätsabteilung der Firma Teseo wird regelmäßig durch erfahrene externe technische Berater in seiner Arbeit unterstützt.

Die Teseo-Komponenten sind Qualitätsprodukte aus hochwertigen Rohstoffen gemäß den Normen: UNI EN 755-2, UNI EN 755-3, UNI EN 515, UNI EN 573-3, UNI EN 1706, UNI 5931, UNI EN 1461, UNI ISO 3601 und andere.

Teseo Produkte unterliegen unterschiedlichen Prüfungsverfahren: der TÜV hat eine Zusammenstellung des HBS-Systems in einem zyklischen Druckverfahren geprüft, die AQM hat das AP System auf einen Druck von 120 bar bei Temperaturen von -20 °C bis +130 °C geprüft, die SGS hat bestätigt, dass das AP System einem Druck von über 160 bar standhält.

Teseo bedient sich der Unterstützung von Forschungsanstalten der Universitäten, so hat z. B. die techn. Universität Turin die Durchflussraten getestet und bestätigt. Die Universität Brescia steht bei techn. Besonderheiten beratend zur Seite.

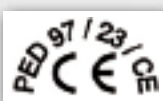
Die Messinstrumente bei Teseo unterliegen regelmäßigen Kontrollen und sind durch MG zertifiziert.

Teseo-Rohrleitungen entsprechen der Norm US ANSI B31.3 und B31.9. Bescheinigt von den Sicherheitsprüfstellen der verschiedenen Provinzen in Kanada.

Teseo-Rohrleitungen werden gemäß der Europäischen Druckgeräterichtlinie 2014/68/UE (PED) entwickelt, hergestellt und geprüft.

Gemäß KIWA-Prüfung erfüllt das Produkt die Anforderungen der Richtlinie 2014/68/UE - Druckgeräte, Anhang III, Modul E1.

Einstufung auf Grundlage der Norm EN 13501-1:2007+A1 2009.



QUALITÄT

Kontrollen zur Überprüfung der Konformität des Produktes mit den verschiedenen Vorschriften, beim Rohmaterialeingang, während des Produktionsprozesses und vor dem Versand an den Kunden werden von Teseo durchgeführt. Nur wenn alle Tests positiv verlaufen, erfolgt die Versandfreigabe.



Die Qualitätskontrolle wird anhand der Norm UNI ISO 2859 durchgeführt. Für jedes Detail gibt es spezifische Kontrolldatenblätter. Auf jedem Produktdatenblatt sind die durchzuführenden Kontrollpunkte aufgeführt; auf Basis einer kritischen Quote und des jeweiligen Produktes wird ein Kontrollfaktor LQA (minimal akzeptierte Qualität) zwischen 1.5, 2.5 und 6.5 festgelegt.



Die Teseo-Profilrohrleitungen durchlaufen 10 Funktions-, Maß- und optische Prüfungen, die während aller Produktions- und Verpackungsphasen durchgeführt werden.

Teseo verfügt über ein Produktidentifizierungsverfahren. Im Falle einer Reklamation wegen nicht konformer Ware, kann der gesamte Ablauf der Produktion nachvollzogen werden, um die Gründe für die Mängel festzustellen und unverzüglich abzustellen.



Die verwendeten Prüfgeräte werden regelmäßig kontrolliert und geeicht. Die entsprechende Vorgehensweise ist für alle Instrumente und Werkzeuge vorgeschrieben, die die Qualität und die Sicherheit der Produkte beeinflussen können.

MADE IN ITALY

Teseo arbeitet mit ausgesuchten italienischen Zulieferern, die jederzeit in der Lage sind, die strengen Qualitätsstandards zu erfüllen, um ein qualitativ hochwertiges Endprodukt anbieten zu können.

Die Zulieferer werden anhand ihren Zertifizierungen, dem Preis-Leistungsverhältnis, Marktgewichtung, Produktkontrolle, Logistik, Verfügbarkeit und Flexibilität bei Sonderfällen bewertet und ausgesucht.

Die Produktion der Rohrleitungen wird an ausgesuchte Unternehmen der italienischen Extrusionsindustrie vergeben, die in den zurückliegenden Jahren hohe Qualität garantieren konnten und den Ausschuss von nicht konformen Produkten nahezu auf Null reduzieren konnten.

Teseo konnte ein enges Verhältnis mit den innovativsten Werkstätten aufbauen, die im Laufe der Zeit in die modernsten Werkzeuge und Maschinen investiert haben, um die größtmögliche Qualität und Zuverlässigkeit der gelieferten Produkte zu garantieren.

Das Unternehmen verfügt über eine Abteilung für die Assemblierung von Komponenten, wo Facharbeiter jederzeit in der Lage sind, sich kurzfristig auf technisch geänderte und verbesserte Produkte umzustellen. Die assemblierten Produkte dieser Abteilung unterstehen denselben rigorosen Qualitätskontrollen wie die externen Zulieferer.



HBS VERTEILUNGSSYSTEM MIT HOHLPROFIL

Der modulare Aufbau von HBS erlaubt eine schnelle und einfache Montage von Verteilungssystemen für Druckluft und andere Medien.

Aufgrund der schnellen Montage von Platten und Ausgangsblöcken können zu jedem Zeitpunkt und an jeder beliebigen Stelle Änderungen vorgenommen werden.

Das System besteht hauptsächlich aus stranggepressten Aluminium-Profilrohren mit unterschiedlichen Durchmessern. Die verschiedenen Profile werden durch gerade, L-förmige und T-förmige Verbindungsstücke mit OR-Dichtungen verbunden. Die große Auswahl an Ausgangsplatten mit Bohrungen von 1/8" bis 2", gewindebohrten Endstücken mit unterschiedlichen Abmessungen und weiteren Zubehörteilen, macht das System besonders anpassungs-fähig.

Das System zeichnet sich durch folgende Vorteile aus:

- Schnelle Installation
- Möglichkeit weitere Ausgänge hinzuzufügen
- Einfache Modifikation und Erweiterung
- Reinigung der Innen- und Außenoberflächen
- Modulbauweise der einzelnen Komponenten

EINFACHE INSTALLATION

ENTGRATEN



VERBINDER EINFÜGEN



ZUSAMMENSTECKEN



FESTSCHRAUBEN



BLUE DESIGN

Im Zuge des stetigen Verbesserungsprozesses bei TESEO wurde die neue blaue O-Ring Generation eingeführt. Bei der Wahl der technischen Lösungen legten wir besonderes Augenmerk auf **Energieersparnis** und **Design**. Wir haben die Innendurchgänge und Wandstärken so geplant und entwickelt, dass eine Erhöhung des Durchflusses erreicht wird.

Der hochwertige doppelte O-Ring ist bei allen Verbindungen der Produktfamilie vorgesehen, um eine optimale Dichtigkeit zu garantieren.

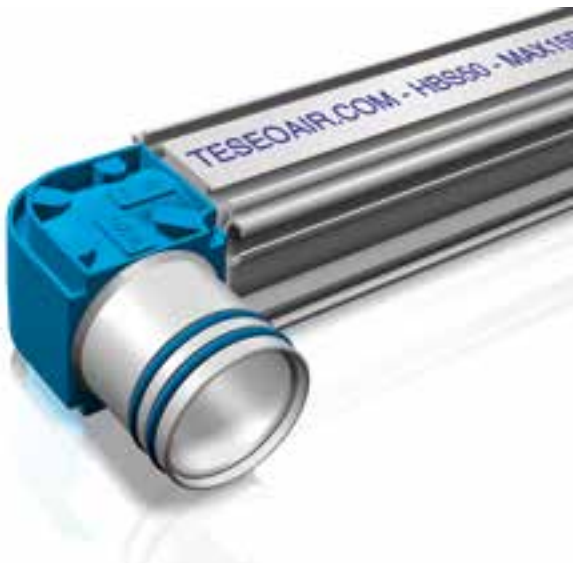
Design und Gewichte wurden erneuert, was eine verbesserte Ergonomie des **Systems gewährleistet**.

Durch die verbesserte Verarbeitung auf Drehmaschinen, wird die Oberflächengüte der Komponenten erhöht.

Die Ausgangsplatten werden mit neuen präziseren und zuverlässigeren Formen gefertigt.

Die Befestigungsteile wurden analysiert und verbessert.

Wir arbeiten weiter an der Neueinführung von Zubehör und Komponenten und haben hierzu Zertifizierungen und internationale Zulassungen beantragt.



Richttabelle zur Wahl des Durchmessers der HBS-Anlage entsprechend der maximalen Kompressorleistung.

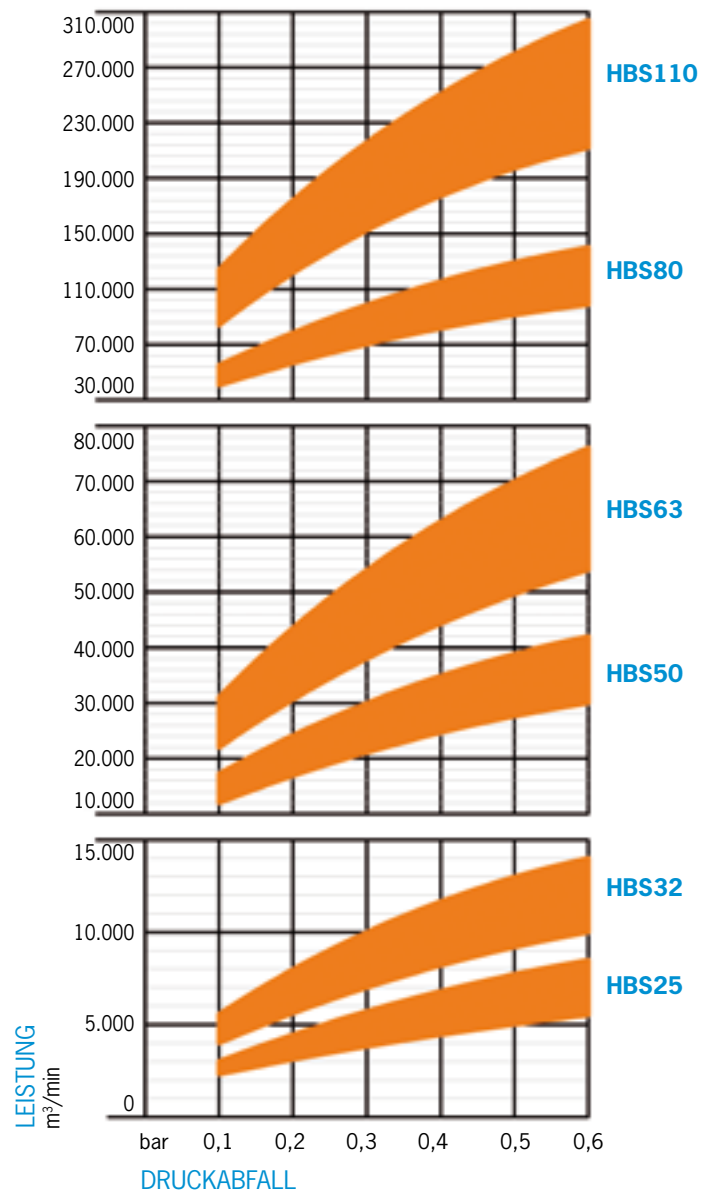
Kompressorleistung kW	HBS	ca. Durchfluss (L 30 m - 6 bar - Δp 3%) NI/min
19	25	2.900
36	32	5.400
110	50	16.400
195	63	29.200
350	80	53.000
785	110	117.500



Richtdiagramme der Druckluftleistungen und entsprechende Druckgefälle bei einer 30 m langen Leitung (20°C - 1013 mbar).

Die verwendeten Angaben stammen vom POLYTECHNIKUM TURIN.

Siehe Kalkulationsprogramm (Seite 9)



LUFTDRUCK: 6 → 12 bar
0,6 → 1,2 MPa
87 → 174 psi

TECHNISCHE EIGENSCHAFTEN

Stranggepresstes Aluminium	Legierung EN AW-6060 UNI EN 573-3:1996
Internationale Bezeichnung	ANSI 6060 - DIN1748/1: AlMgSi 0,5 BS 6060
Chemische Zusammensetzung	Si: 0,45% - Mg: 0,45% - Fe: 0,3%
Wärmebehandlung	Vergütet T5 oder T6
Oberflächenbehandlung (auf Anfrage)	Chem. Silberoxidation
Spezifisches Gewicht	Kg/dm³ 2,71
Elektrische Leitfähigkeit	% IACS 53
Wärmeleitfähigkeit	W/m-K 200
Spezifische Wärme	J/Kg-K 96
Ausdehnungskoeffizient	mm/m °C 0,024
Maximale Zuglast	Kg/mm² 24
Bruchdehnung	Kg/mm² 20
Elastizitätsmodul	Kg/mm² 6.700
Brinell-Härte	HB 70÷80
Schmelzbereich	°C 600-650
Material der OR-Dichtungen	NBR 70
Betriebstemperatur	°C -20/+120
Schraubenmaterial	Stahl Klasse 8.8
Anzugsdrehmoment	Nm 10÷13,5 (90÷120 Inch Lbs)
Gewinde der Ausgangsplatten	BSP oder NPT
Gewinde der Endstücke	BSP oder NPT
Max. Betriebsdruck	15 bar - 1,5 MPa - 217 psi
Bruchversuch-Druck	56 bar - 5,6 MPa - 813 psi

Kompatibilität mit folgenden Fluiden:

Druckluft, Vakuum, Argon, Stickstoff, Kohlendioxyd, Mineralöl*, Syntetisches Öl*, andere Fluide*.

* WARNHINWEISE !

Die Teseo Komponenten sind ausschließlich für die Verwendungszwecke bestimmt, für die sie vom Hersteller und Inhaber der Patentrechte ausdrücklich konzipiert wurden.

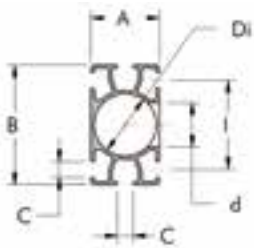
Dies befreit jedoch den gewerblichen Anwender nicht von seiner Pflicht, die technische und konstruktive Kompatibilität seiner Anwendung zu prüfen.

Unsere technische Abteilung steht Ihnen für Beurteilungen und Analysen spezieller Verwendungen sowie für die Planung und die eventuelle Herstellung spezieller Komponenten und Baugruppen zur Verfügung. Die Firma Teseo haftet nicht für etwaige Schäden durch unsachgemäßen, fehlerhaften und unvernünftigen Gebrauch sowie durch Inkompatibilität des Produkts mit Anwendungen, die nicht von den Spezifikationen im Katalog vorgesehen sind.

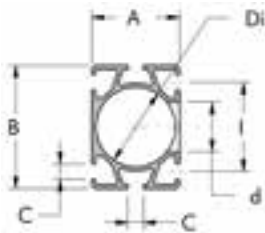
*Für weitere Auskünfte wenden Sie sich bitte an die technische Abteilung der Firma Teseo Srl.

ANSICHT DER VERSCHIEDENEN PROFILE

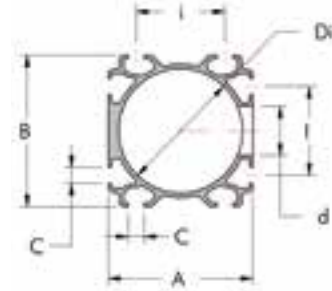
HBS25



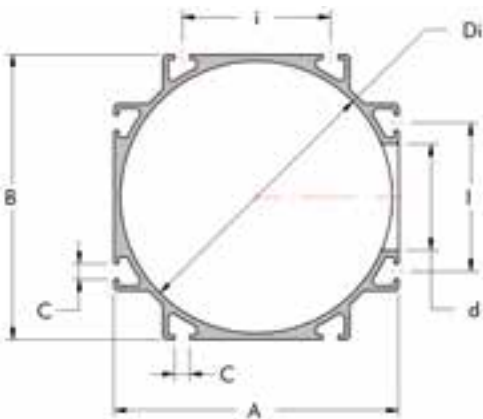
HBS32



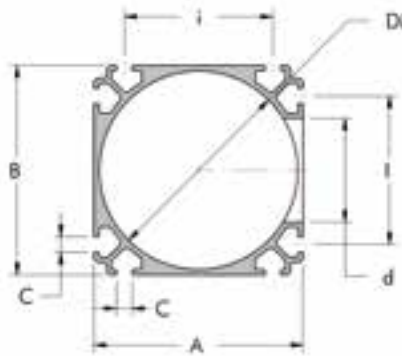
HBS50



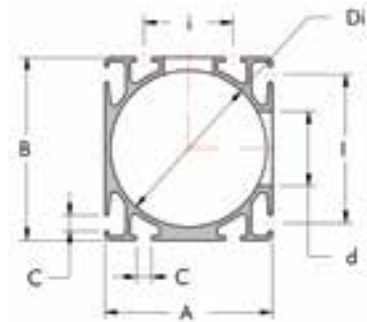
HBS110



HBS80



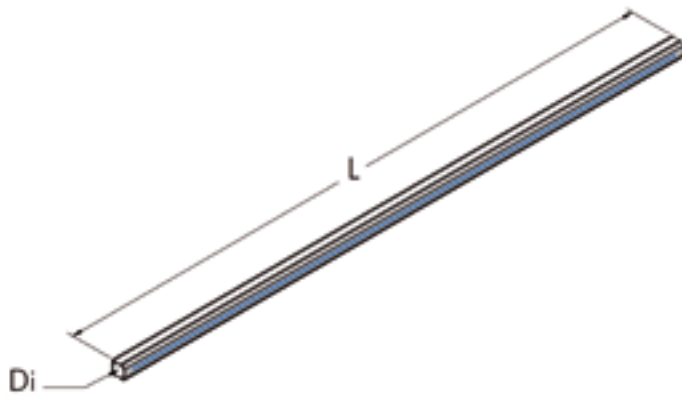
HBS63



Maßangaben

Handelsname	Abmessungen							Max. Bohrung	Innenvolumen	Gewicht	Trägheitsmoment		Querschnittsberich
	Di mm	A mm	B mm	I mm	i mm	C mm	d mm	V l/m	P g/m	Jx cm ⁴	Jy cm ⁴	cm ²	
HBS25	25	28	49	36	-	6,2	18	0,5	800	6,70	2,90	5	
HBS32	32	36	50	36	-	6,2	20	0,8	1150	11,90	6,60	8	
HBS50	50	60	60	36	36	6,2	20	2,0	1800	25,00	31,50	20	
HBS63	63	68	74	60	36	6,2	20/30	3,1	2770	74,20	58,80	31	
HBS80	80	85	85	60	60	6,2	42	5,0	3300	120,00	120,00	50	
HBS110	110	115	115	60	60	6,2	43	9,5	4200	265,00	265,00	95	

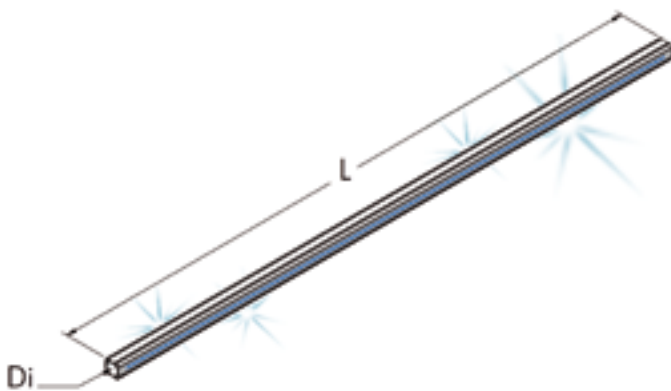
ALUMINIUM-PROFILROHR NATUR



Di mm	L m	Artikel Nr.	P Kg.	n°	
25	5	800 028 500	4,0	32	
32	5	800 036 500	5,7	24	
50	5	800 060 500	9,0	16	
63	5	800 068 500	13,8	12	
80	5	800 085 500	16,7	8	
110	5	800 114 500	21,0	4	

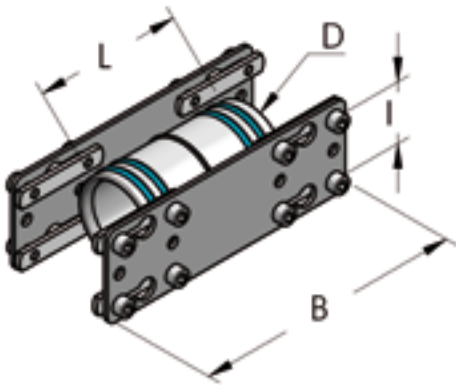
Di mm	L m	Artikel Nr.	P Kg.	n°	
25	2,5	800 028 250	2,0	32	
32	2,5	800 036 250	2,9	24	
50	2,5	800 060 250	4,5	16	
63	2,5	800 068 250	6,9	12	
80	2,5	800 085 250	8,3	8	
110	2,5	800 114 250	10,5	4	


ALUMINIUM-PROFILROHR ELOXIERT



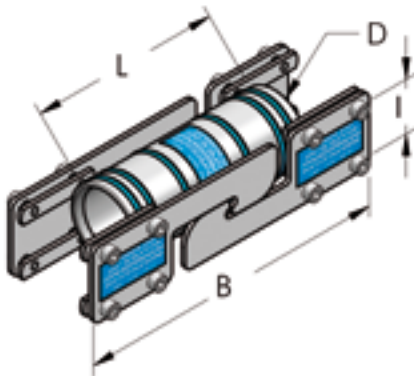
Di mm	L m	Artikel Nr.	P Kg.	n°	
25	5	801 028 500	4,0	32	
32	5	801 036 500	6,3	24	
50	5	801 060 500	9,5	16	
63	5	801 068 500	14,0	12	
80	5	801 085 500	17,0	8	
110	5	801 114 500	21,3	4	


Di mm	L m	Artikel Nr.	P Kg.	n°	
25	2,5	801 028 250	2,0	32	
32	2,5	801 036 250	3,1	24	
50	2,5	801 060 250	4,7	16	
63	2,5	801 068 250	7,0	12	
80	2,5	801 085 250	8,5	8	
110	2,5	801 114 250	10,6	4	

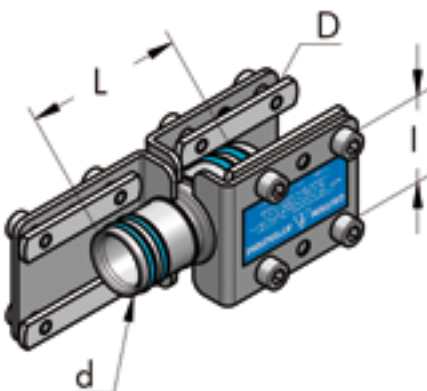
GERADE VERBINDUNG, KOMPLETT


D mm	I mm	L mm	B mm	Artikel Nr.	P g	 n°
25*	36	50	120	003 000 020	180	20
32*	36	65	120	003 001 020	200	20
50	36	90	160	003 002 020	570	10
63	36-60	106	160	003 003 020	770	10
80	60	130	160	003 004 020	950	10
110	60	180	230	003 005 020	2000	5

*Dem Anwender wird da, wo es die Anwendung erforderlich macht, die Implementierung mit folgenden Komponenten empfohlen: 711 048 120 + 725 010 056 + 212 006 008 (Seite 32 und 34).

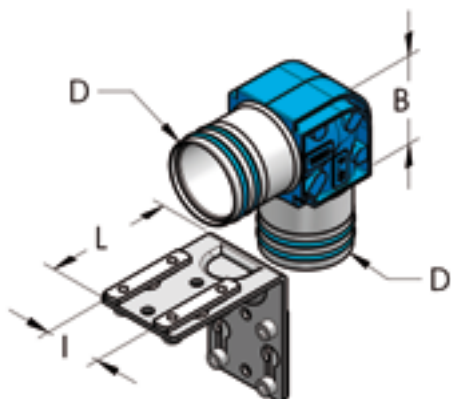
GLEITVERBINDER, KOMPLETT


D mm	I mm	L mm	B mm	Artikel Nr.	P g	 n°
25	36	75	200	003 000 021	420	10
32	36	95	200	003 001 021	450	10
50	36	130	200	003 002 021	780	10
63	60	150	200	003 003 021	1000	5
80	60	180	200	003 004 021	1400	5
110	60	280	280	003 005 021	2500	5

GERADE REDUZIERVERBINDUNG, KOMPLETT

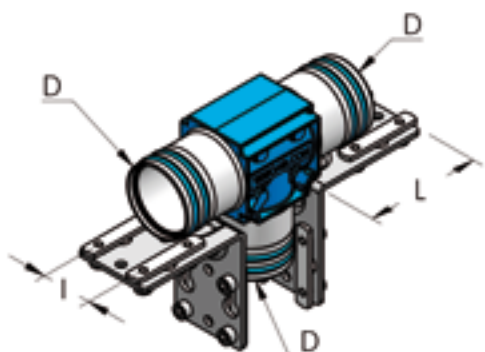
D mm	d mm	L mm	I mm	Artikel Nr.	P g	 n°
32	25	66	36	003 001 049	270	10
50	32	88	36	003 002 049	621	10
63	50	105	36	003 003 049	777	5
80	63	125	60	003 004 049	1470	5
110	80	280	60	003 005 049	3000	2


L-FÖRMIGE VERBINDUNG, KOMPLETT



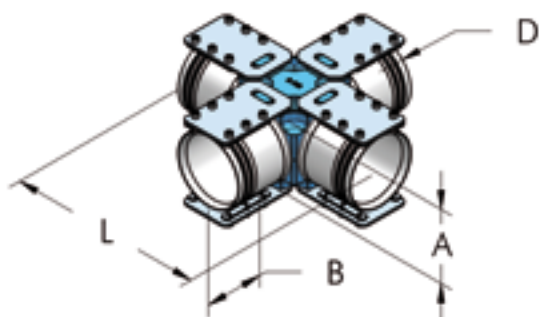
D mm	I mm	L mm	B mm	Artikel Nr.	P g	 n°
25	36	60	30	003 000 022	240	20
32	36	60	42	003 001 022	280	20
50	36	80	60	003 002 022	530	10
63	36-60	80	75	003 003 022	1400	10
80	60	80	85	003 004 022	2600	10
110	60	110	165	003 005 022	3000	5

T-FÖRMIGE VERBINDUNG, KOMPLETT

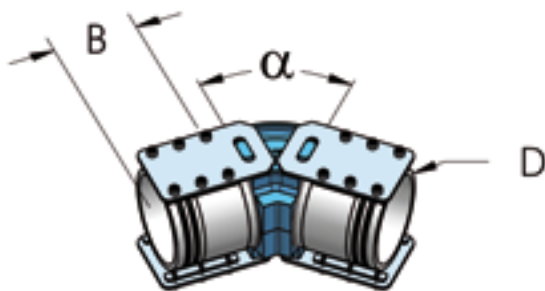





D mm	I mm	L mm	B mm	Artikel Nr.	P g	 n°
25	36	60	30	003 000 024	400	10
32	36	60	50	003 001 024	430	10
50	36	80	60	003 002 024	820	10
63	36-60	80	75	003 003 024	2100	10
80	60	80	85	003 004 024	3500	5
110/80	60	110	230	003 005 023	3900	2
110	60	110	230	003 005 024	4000	2

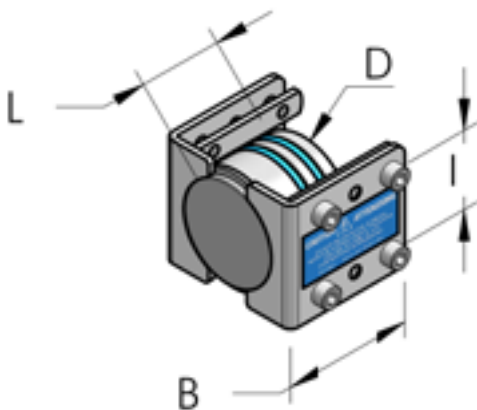
KREUZVERBINDER, KOMPLETT




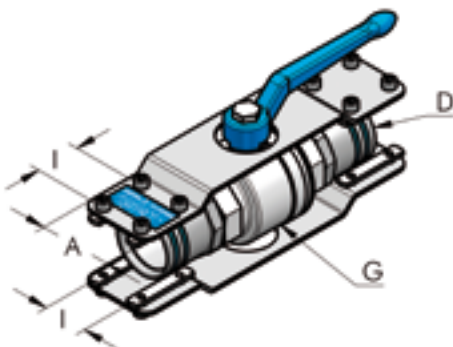
D mm	L mm	A mm	B mm	Artikel Nr.	P kg	 n°
80	260	83	60	003 004 045	4,6	2 
110	306	114	90	003 005 045	5,6	2 


45° VERBINDUNG, KOMPLETT

D mm	α °	B mm	Artikel Nr.	P kg		n°
80	45	60	003 004 051	2,4		
110	45	90	003 005 051	3,2		

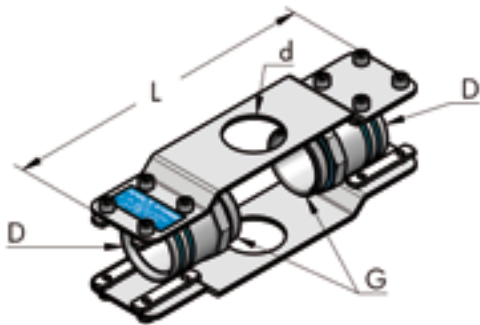
GESCHLOSSENES ENDSTÜCK, KOMPLETT

D mm	I mm	L mm	B mm	Artikel Nr.	P g		n°
25	36	29	60	003 000 026	120		20
32	36	32	60	003 001 026	120		20
50	36	40	60	003 002 026	430		10
63	60	40	60	003 003 026	700		10
80	60	66	80	003 004 026	1350		5
110	60	150	110	003 005 026	2000		2

KUGELVENTIL, KOMPLETT

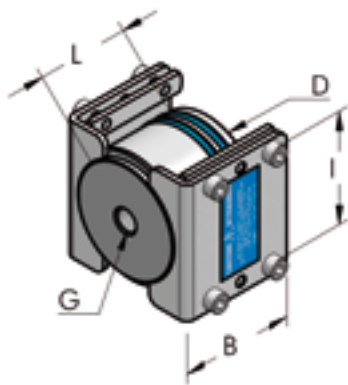
D mm	G	I mm	A mm	Artikel Nr.	P g		n°
25	3/4" - BSP	36	50	003 000 046	630		10
32	1" - BSP	36	50	003 001 046	1120		10
50	1 1/2" - BSP	36	60	003 002 046	2050		10
63	2" - BSP	36	60	003 003 046	3360		10
80	2 1/2" - BSP	60	72	003 004 046	5300		5
110	4" - BSP	60	78	003 005 046	12600		2

KIT FÜR KUGELVENTIL



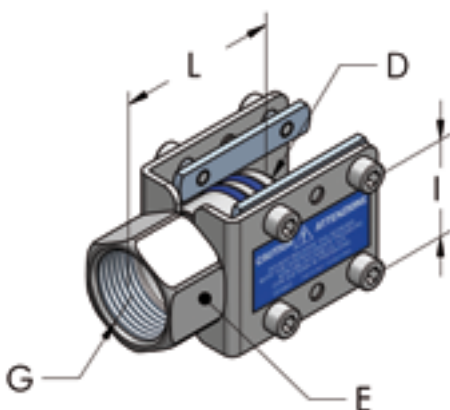
D mm	G	L mm	d mm	Artikel Nr.	P g	n°
25	3/4" - BSP	220	30	003 000 047	340	10
32	1" - BSP	220	30	003 001 047	650	10
50	1 1/2" - BSP	250	42	003 002 047	740	10
63	2" - BSP	250	42	003 003 047	910	10
80	2 1/2" - BSP	-	-	003 004 047	1400	5

ENDSTÜCK MIT INNENGEWINDE, KOMPLETT

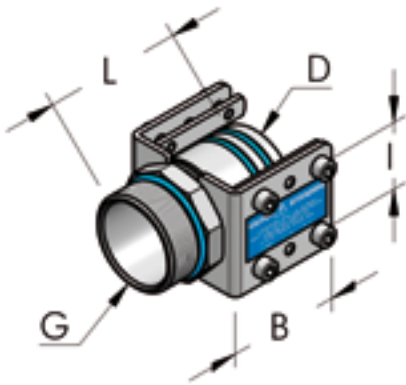



D mm	G	L mm	B mm	I mm	Artikel Nr.	P g	n°
25	1/4" - BSP	28	60	36	003 000 025	114	20
32	1/4" - BSP	32	60	36	003 001 025	130	20
32	1/2" - BSP	32	60	36	003 001 031	128	20
50	1/4" - BSP	40	60	36	003 002 025	440	20
50	1/2" - BSP	50	60	36	003 002 029	430	20
63	1/4" - BSP	50	60	60	003 003 025	656	20
80	1/4" - BSP	66	80	60	003 004 025	1300	20
80	1/2" - BSP	66	80	60	003 004 029	1300	20
110	3/8" - BSP	150	110	60	003 005 025	2000	2

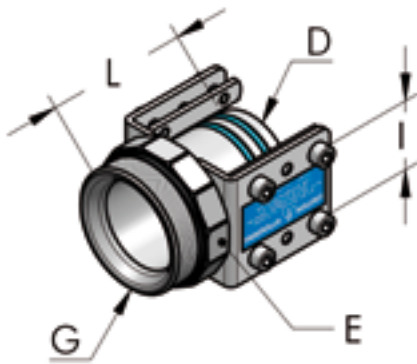
ENDSTÜCK MIT INNENGEWINDE, KOMPLETT




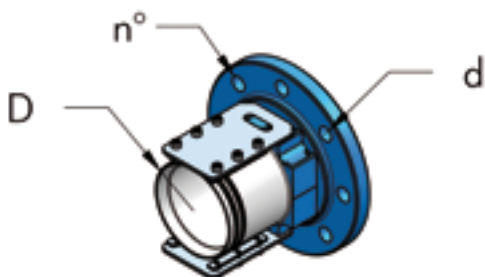
D mm	G	E mm	L mm	I mm	Artikel Nr.	P g	n°
25	3/4" - BSP	30	45	36	003 000 027	120	20
32	1" - BSP	36	60	36	003 001 027	140	20
50	1 1/2" - BSP	52	70	36	003 002 028	340	20
63	1 1/2" - BSP	65	72	60	003 003 028	440	10
80	1" - BSP	-	66	60	003 004 027	1300	20
80	2" - BSP	82	95	60	003 004 028	920	10
110	2 1/2" - BSP	115	150	60	003 005 028	2000	2






NIPPEL MIT AUSSENGEWINDE, KOMPLETT

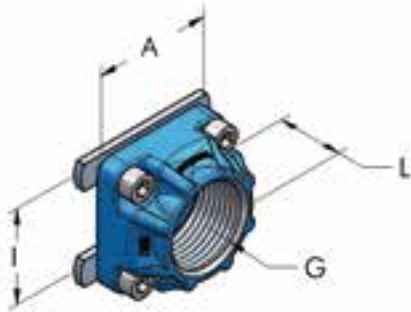
D mm	G	L mm	B mm	I mm	Artikel Nr.	P g		n°
25	3/4" - BSP	47	60	36	003 000 029	110		20
32	1" - BSP	55	60	36	003 001 030	230		20
50	1"1/2 - BSP	76	60	36	003 002 030	330		20
63	2" - BSP	80	60	60	003 003 030	430		10
80	2"1/2 - BSP	100	80	60	003 004 030	650		10

ENDSTÜCK MIT AUSSENGEWINDE, KOMPLETT

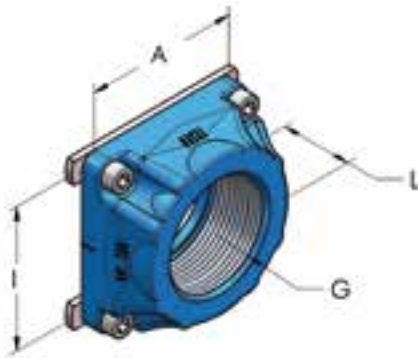
D mm	G	L mm	E mm	I mm	Artikel Nr.	P g		n°
25	1" - BSP	45	36	36	003 000 030	130		20
32	1"1/4 - BSP	61	50	36	003 001 029	190		20
50	2" - BSP	75	65	36	003 002 031	440		20
63	2"1/2 - BSP	90	82	60	003 003 031	600		10
80	3" - BSP	110	90	60	003 004 031	830		10
110	4" - BSP	152	115	60	003 005 031	1500		5

ENDSTÜCK MIT FLANSCH, KOMPLETT

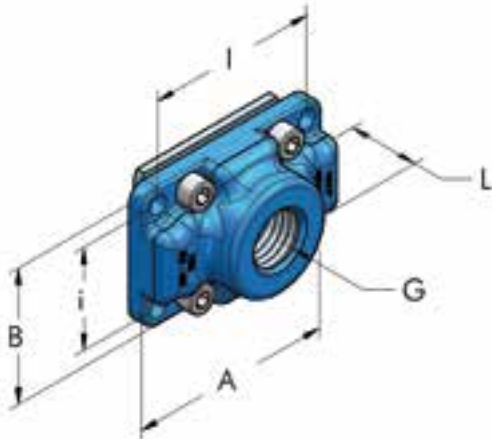
D mm	d mm	Norm	n°	Artikel Nr.	P kg		n°
80	18	UNI-EN 1092	4	003 004 050	2,4		2 
80	19	ASME 150lb	4	003 004 450	1,6		2 
110	18	UNI-EN 1092	8	003 005 050	3,3		2 
110	19	ASME 150lb	8	003 005 450	3,4		2 

I36 AUSGANGSPLATTE MIT INNENGEWINDE, KOMPLETT

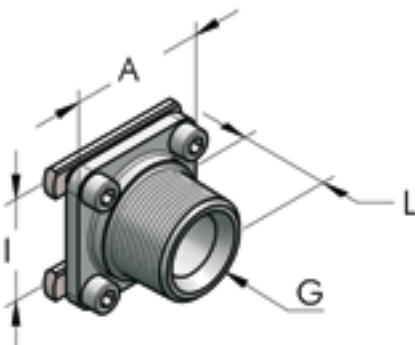
I mm	G	A mm	L mm	Artikel Nr.	P g	n°	
36	1/8" - BSP	50	25	003 001 032	80	20	
36	1/4" - BSP	50	25	003 001 033	80	20	
36	3/8" - BSP	50	25	003 001 034	80	20	
36	1/2" - BSP	50	25	003 002 033	110	20	
36	3/4" - BSP	50	25	003 002 034	105	20	
36	1" - BSP	50	25	003 002 035	90	20	

I60 AUSGANGSPLATTE MIT INNENGEWINDE, KOMPLETT

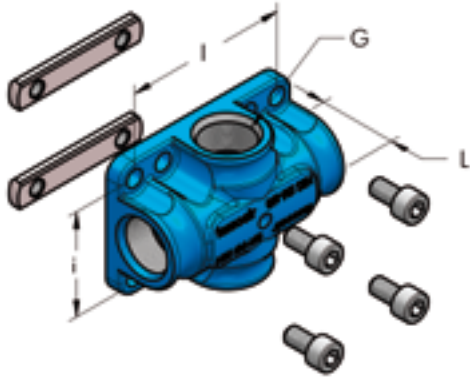
I mm	G	A mm	L mm	Artikel Nr.	P g	n°	
60	1/2" - BSP	72	30	003 003 033	250	10	
60	3/4" - BSP	72	30	003 003 034	220	20	
60	1" - BSP	72	30	003 003 035	200	10	
60	1 1/4" - BSP	72	30	003 003 038	175	10	
60	1 1/2" - BSP	72	30	003 003 036	150	10	
60	2" - BSP	72	30	003 003 039	193	10	


UNIVERSAL AUSGANGSPLATTE MIT INNENGEWINDE

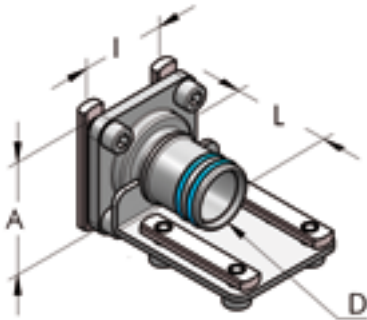
I mm	i mm	G	A mm	B mm	L mm	Artikel Nr.	P g	n°	
60	36	1/8" - BSP	72	48	25	003 360 030	140	10	
60	36	1/4" - BSP	72	48	25	003 360 031	137	10	
60	36	3/8" - BSP	72	48	25	003 360 032	133	10	
60	36	1/2" - BSP	72	48	25	003 360 033	129	10	
60	36	3/4" - BSP	72	48	25	003 360 034	125	10	
60	36	1" - BSP	72	48	25	003 360 035	120	10	


AUSGANGSPLATTE MIT AUSSENGEWINDE, KOMPLETT

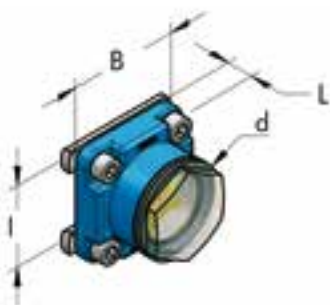
I mm	G	A mm	L mm	Artikel Nr.	P g	n°	
36	1" - BSP	48	32	003 002 036	120	20	
60	2" - BSP	70	49	003 004 036	600	10	

MULTIAUSGANGSPLATTE MIT INNENGEWINDE, KOMPLETT

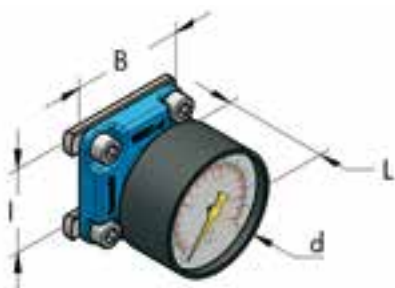
I mm	i mm	Ausgänge	G	L mm	Artikel Nr.	P g	 n°
60	36	4	1/4" - BSP	30	003 360 054	190	10
60	36	4	3/8" - BSP	30	003 360 056	175	10
60	36	4	1/2" - BSP	30	003 360 058	150	10
60	36	2	1/2" - BSP	30	003 360 059	160	10


REDUZIERPLATTE, KOMPLETT

D mm	I mm	A mm	L mm	Artikel Nr.	P g	 n°
25	36	48	40	003 000 037	190	20
32	36	48	44	003 002 037	200	20
50	60	70	60	003 003 037	530	10
63	60	70	72	003 004 037	610	10

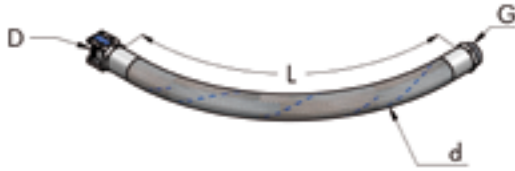
KONDENSAT-ANZEIGER

I mm	d mm	L mm	B mm	Artikel Nr.	P g	 n°
36	40	10	48	003 001 044	100	20
60	40	12	72	003 003 044	180	10

MANOMETER, KOMPLETT

I mm	d mm	L mm	B mm	Artikel Nr.	P g	 n°
36	50	45	48	003 001 048	144	10
60	50	55	72	003 003 048	205	10

VERBINDUNGSSCHLAUCH ZUM KOMPRESSOR



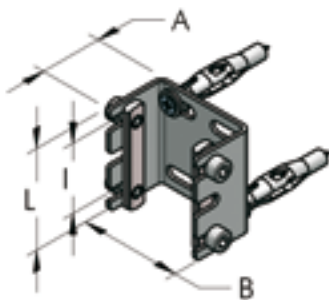
D mm	G	L mm	d mm	Artikel Nr.	P g	n°	
25	1" - BSP	1000	37	003 000 058	1700	20	
32	1"1/4 - BSP	1000	44	003 001 058	2200	20	
50	2" - BSP	1000	65	003 002 058	4000	20	
63	2"1/2 - BSP	1300	77	003 003 058	4700	20	
80	3" - BSP	1600	90	003 004 058	5800	20	

ELASTISCHER SCHLAUCH HBS-HBS



D mm	d mm	I mm	L mm	Artikel Nr.	P g	n°	
25	37	1000	1050	003 000 059	1900	10	
32	44	1000	1080	003 001 059	2400	10	
50	65	1000	1100	003 002 059	4300	10	
63	77	1300	1450	003 003 059	5000	10	
80	90	1600	1800	003 004 059	6300	10	

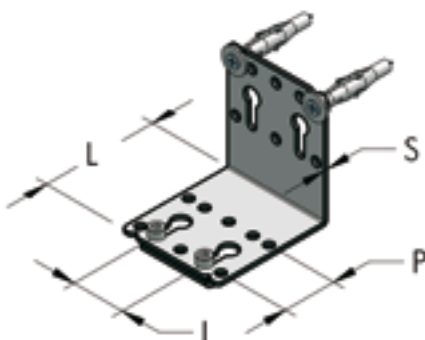
U-BEFESTIGUNGSHALTER, KOMPLETT



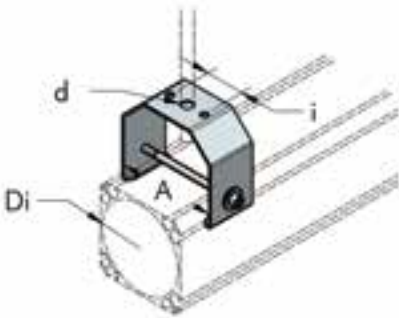
I mm	B mm	L mm	A mm	Artikel Nr.	P g	n°	
36	50	52	30	003 000 040	140	20	


Nur für HBS 25

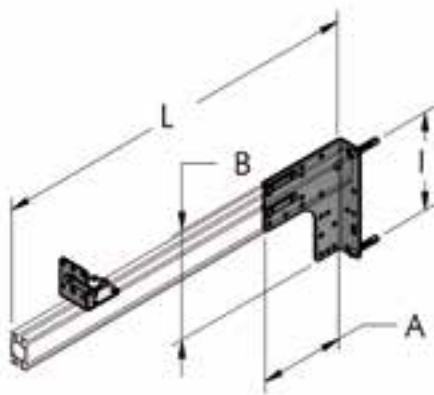
BEFESTIGUNGSWINKEL, KOMPLETT



I mm	P mm	L mm	S mm	Artikel Nr.	P g	n°	
36	36	60	2	003 001 040	100	20	
36-60	36	80	3	003 003 040	260	20	
36-60	36-60	140	3,5	003 004 040	430	20	

WAND -UND HÄNGEBEFESTIGUNG


Di mm	A mm	d mm	i mm	Artikel Nr.	P g	 n°
50/63	68	11	36	003 003 073	395	10
80	85	11	36	003 004 073	391	10
110	115	11	36	003 005 073	481	10

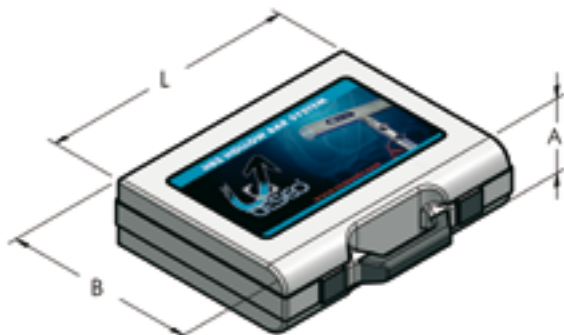
TRAGKONSOLE, KOMPLETT


A mm	B mm	I mm	L mm	Artikel Nr.	P g	 n°
130	170	140	600	003 001 070	1300	10 
130	170	140	*	003 001 071	360	10

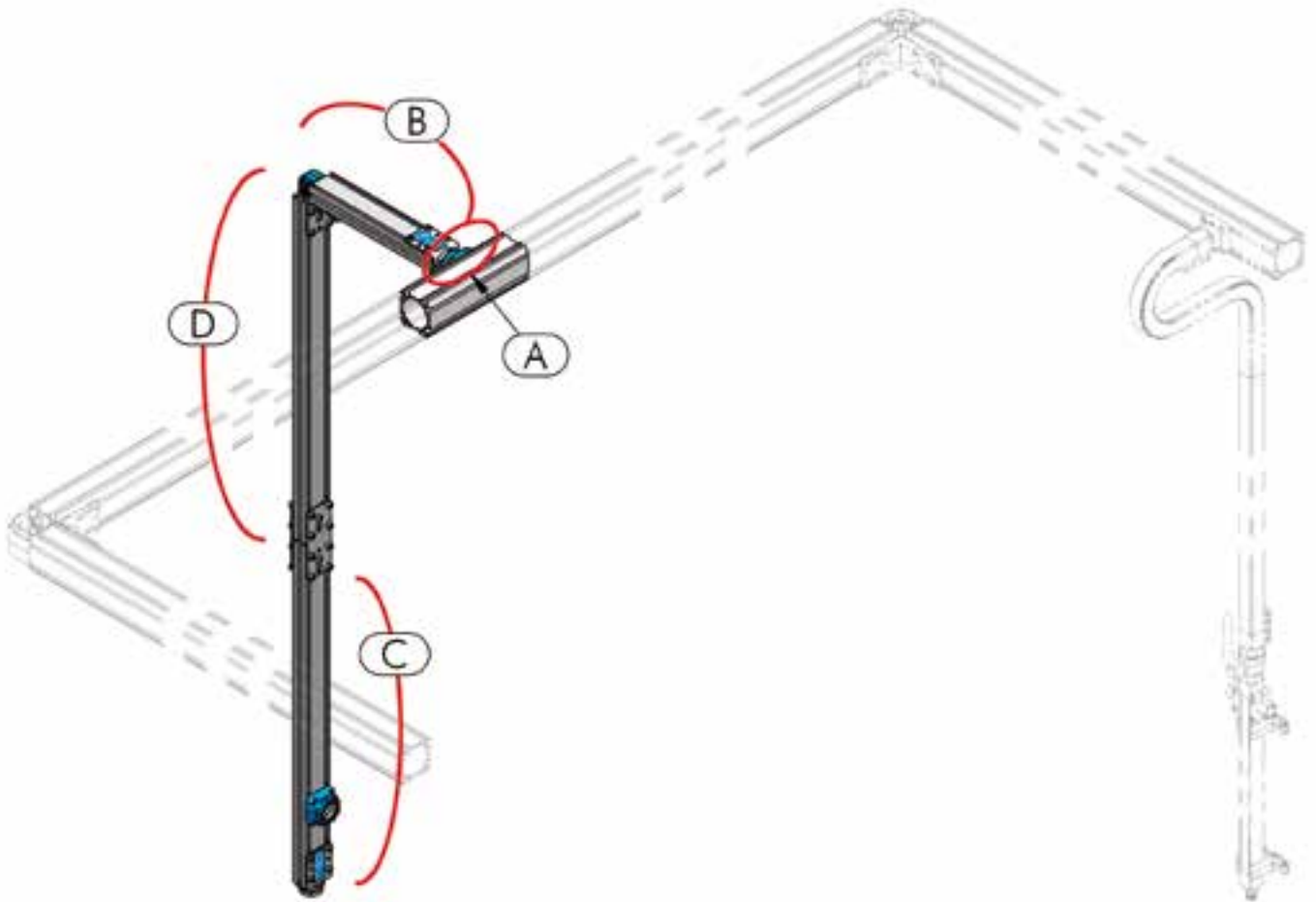
* ohne Rohr

FARBETIKETTEN

L mm	Farbe	Artikel Nr.	P g	 n°
310	Blau RAL 5015	104 025 150	29	11
310	Braun RAL 8003	104 028 316	29	11
310	Grau RAL 7000	104 028 317	29	11
310	Rot RAL 3020	104 028 318	29	11
310	Gelb RAL 1028	104 028 319	29	11
310	Grün RAL 6029	104 028 315	29	11

DEMO-KOFFER

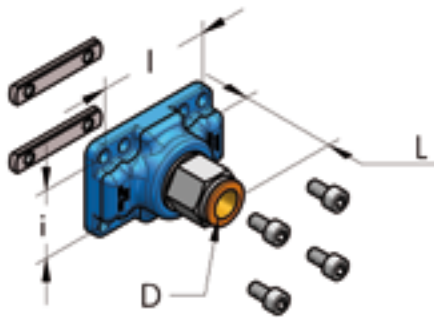
A mm	B mm	L mm	Ausstattung	Artikel Nr.	P g	 n°
130	380	490	22 Stück HBS	003 001 090	4500	1







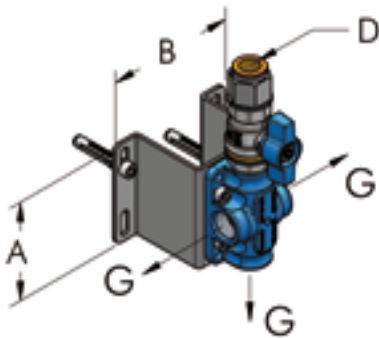
ZUSAMMENSTELLUNG EINER STICHLÉITUNG




- A - Hauptleitung und Verteilungsleitung prüfen, um Komponenten zu bestimmen.
- B - Hauptleitung und Verteilungsleitung prüfen, um Komponenten zu bestimmen.
- C - Anschlussart bestimmen und die Komponenten aussuchen.
- D - Den Leitungsverlauf von B nach C prüfen, dann die Komponenten und die Anzahl der Rohrleitungen aussuchen.

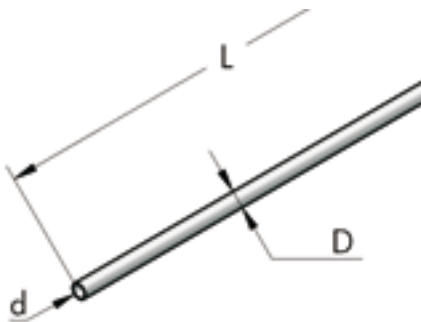
A	HBS Seite 24-25-26-27-31
	AP Seite 53
B	HBS Seite 20-22-28
	AP Seite 44-45-49-55-56
C	HBS Seite 20-21-23-24-25-26-27-28-31
	AP Seite 45-46-47-49-50-55
D	HBS Seite 20-21-31
	AP Seite 44-45


REDUZIERPLATTE FÜR ABGANGSLEITUNG D14, KOMPLETT

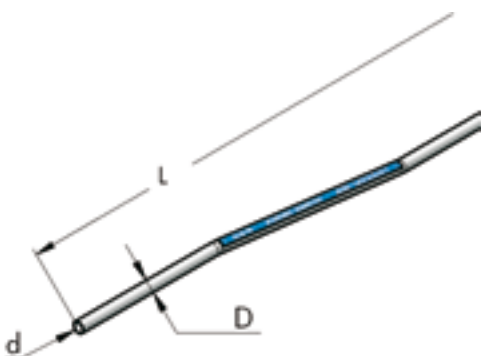
l mm	i mm	D mm	L mm	Artikel Nr.	P g		n°
36	36	14	50	003 001 134	160		20 
60	60	14	55	003 003 134	300		20 
60	36	14	55	003 360 134	170		20 

BLOCK MIT 3 AUSGÄNGEN FÜR ABGANGSLEITUNG D14, KOMPLETT

D mm	G	A mm	B mm	Artikel Nr.	P g		n°
14	3/8" - BSP	75	95	003 001 068	700		20 
14	1/2" - BSP	75	95	003 002 068	750		20 

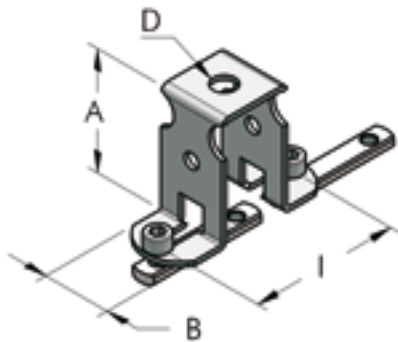
ALUMINIUM-RUNDRÖHR FÜR ABGANGSLEITUNG D14

D mm	d mm	L m	Artikel Nr.	P g		n°
14	12	1	425 014 100	106		20
14	12	5	425 014 500	530		20

GEBOGENES RUNDRÖHR FÜR LEITUNG D14

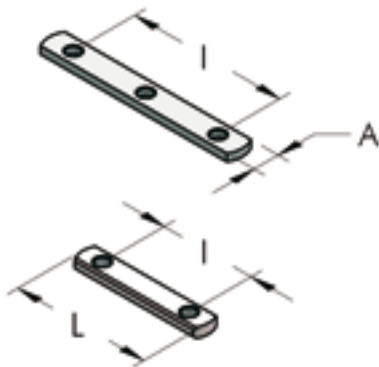
D mm	d mm	L m	Artikel Nr.	P g		n°
14	12	1	804 014 100	105		20

BÜGEL FÜR GEWINDESTANGEN, KOMPLETT



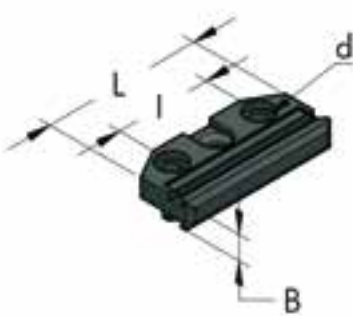
I mm	A mm	B mm	D mm	Artikel Nr.	P g	n°
36-60	50	28	10	003 001 074	100	20

NUTSTEIN MIT BOHRUNG M6



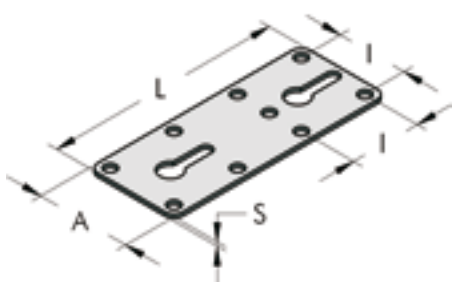
I mm	A mm	L mm	Anz. Bohrungen	Artikel Nr.	P g	n°
36	10	56	2	725 010 056	12	100
60	10	80	2	725 010 080	23	50
60	10	78	3	725 010 081	22	50

GLEITSTÜCK

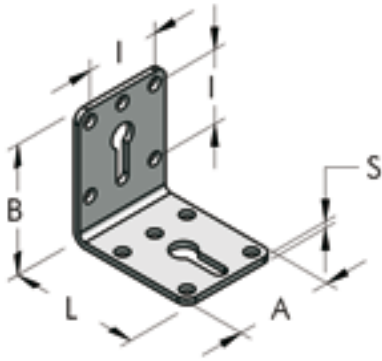



d mm	L mm	I mm	B mm	Artikel Nr.	P g	n°
6	60	36	10	003 001 075	26	20

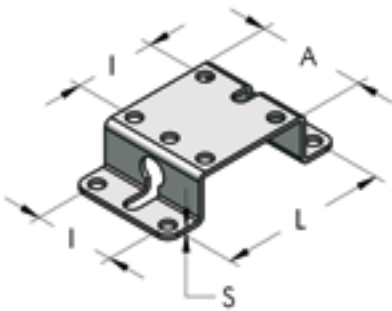
GERADE PLATTE, AUS VERZINKTEM STAHL



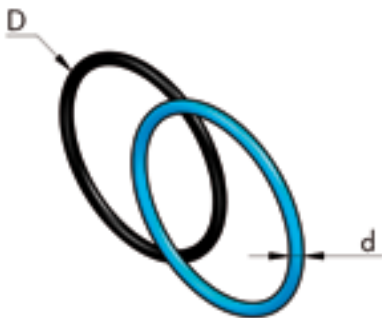
A mm	L mm	I mm	S mm	Artikel Nr.	P g	n°
48	120	36	2	711 048 120	80	20
54	160	36	2,5	711 056 160	146	20
72	160	36-60	2,5	711 072 160	201	20
78	240	36-60	3,5	711 078 230	422	20


WINKEL, AUS VERZINKTEM STAHL

A mm	B mm	L mm	I mm	S mm	Artikel Nr.	P g	 n°
48	60	60	36	2	721 048 060	77	20
54	80	80	36	2,5	732 056 080	148	20
72	80	80	36-60	3	732 072 090	245	20
78	94	140	36-60	3,5	732 078 140	420	20

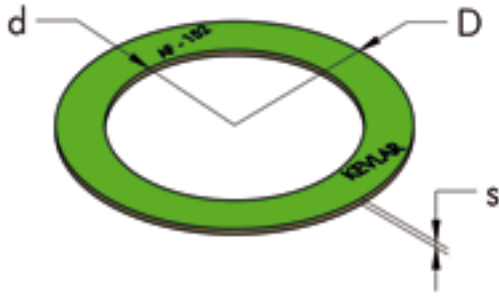
BEFESTIGUNGSBÜGEL, AUS VERZINKTEM STAHL

A mm	L mm	I mm	S mm	Artikel Nr.	P g	 n°
48	72	36	2	735 048 120	78	20

OR-DICHTUNG AUS NBR70

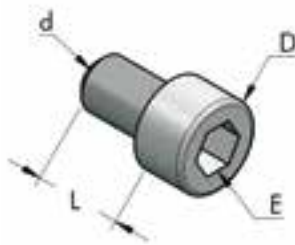
D mm	d mm	Cod. AS-BS	Artikel Nr.	P g	 n°
25	1,78	2081-019	271 020 002	0,4	100
25	2	0210-02	271 021 002	0,5	100
29	3	0230-03	271 023 003	0,7	100
32	2,62	3106-121	271 027 003	0,7	100
32	3	0260-03	271 026 003	0,8	100
50	2,62	3175-132	271 044 003	1	100
50	3	0440-03	271 043 003	1,3	100
63	2,62	3225-140	271 057 003	1,2	100
63	3	0560-03	271 056 003	1,5	100
80	3	0720-03	271 072 003	2,2	100
80	2,62	3287-150	271 073 003	1,5	100
110	3,53	4387-241	271 101 004	4	100

FLACHDICHTUNG FÜR FLANSCH



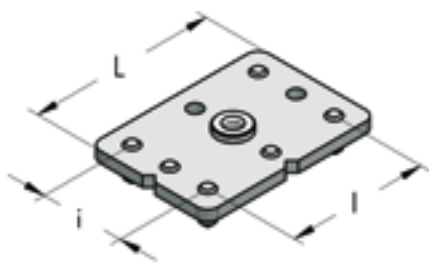
D mm	d mm	DN	S mm	Artikel Nr.	P g	n°	
142	90	80	2	274 089 002	33	10	
160	116	100	3	274 116 003	56	10	

ZYLINDERSCHRAUBE, AUS VERZINKTEM STAHL



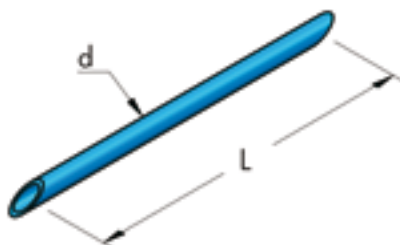
d mm	L mm	D mm	E mm	Artikel Nr.	P g	n°	
M6	8	10	5	212 006 008	4,2	100	
M6	10	10	5	212 006 010	4,5	100	
M6	12	10	5	212 006 012	4,8	100	
M6	14	10	5	212 006 014	5,0	100	
M6	18	10	5	212 006 018	5,8	100	

BOHRSCHABLONE

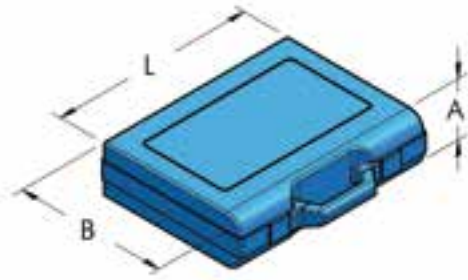


l mm	i mm	L mm	Artikel Nr.	P g	n°	
60	36	80	911 036 060	190	1	

RÖHRCHEN ZUM POSITIONIEREN DER NUTSTEINE




d mm	L mm	Mat	Artikel Nr.	P g	n°	
8	150	PVC	421 006 015	5	10	

KOFFER MIT BASISWERKZEUG


A mm	B mm	L mm	Artikel Nr.	P g	 n°
50	190	240	003 001 092	700	1

HBS

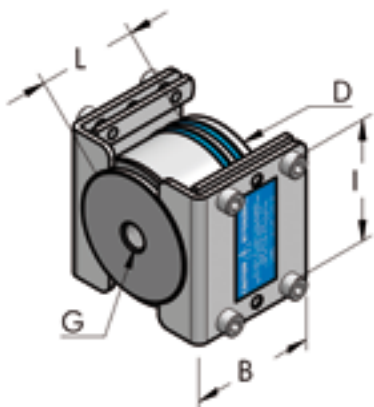
VASELINE

Artikel Nr.	P g	 n°
111 003 100	850	20
111 003 010	100	20

PTFE BLAU FETT

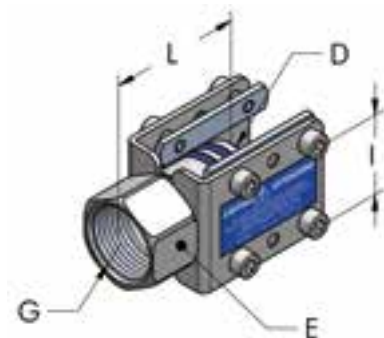
Artikel Nr.	P g	 n°
114 003 005	50	20

ENDSTÜCK MIT NPT INNENGEWINDE, KOMPLETT



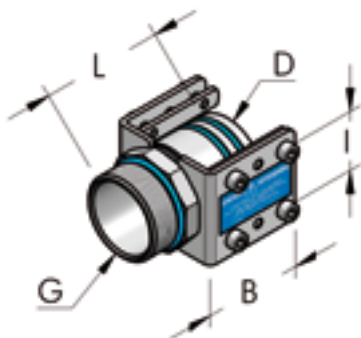
D mm	G	L mm	B mm	I mm	Artikel Nr.	P g	n°	
25	1/4" - NPT	22	60	36	003 000 425	114	20	
32	1/4" - NPT	25	60	36	003 001 425	130	20	
32	1/2" - NPT	25	60	36	003 001 431	128	20	
50	1/4" - NPT	40	60	36	003 002 425	440	20	
50	1/2" - NPT	40	60	36	003 002 429	430	20	
63	1/4" - NPT	50	60	60	003 003 425	656	20	
80	1/4" - NPT	66	80	60	003 004 425	1300	20	
80	1/2" - NPT	66	80	60	003 004 429	1300	20	
110	3/8" - NPT	150	110	60	003 005 425	2000	20	

ENDSTÜCK MIT NPT INNENGEWINDE, KOMPLETT



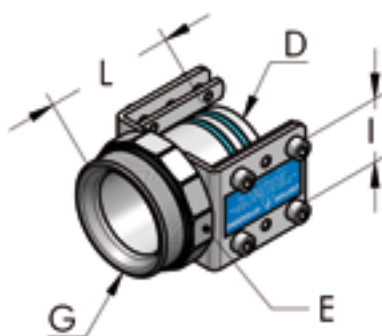
D mm	G	E mm	L mm	I mm	Artikel Nr.	P g	n°	
25	3/4" - NPT	30	40	36	003 000 427	120	20	
32	1" - NPT	36	50	36	003 001 427	140	20	
50	1 1/2" - NPT	52	70	36	003 002 428	340	20	
63	1 1/2" - NPT	65	75	60	003 003 428	440	10	
80	1" - NPT	-	66	60	003 004 427	920	20	
80	2" - NPT	82	95	60	003 004 428	920	10	
110	2 1/2" - NPT	115	150	60	003 005 428	2000	20	

NIPPEL MIT NPT AUSSENGEWINDE, KOMPLETT

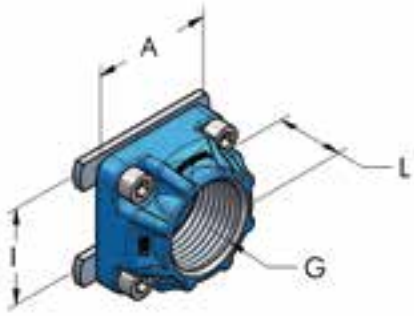




D mm	G	L mm	B mm	I mm	Artikel Nr.	P g	n°	
25	3/4" - NPT	36	60	36	003 000 429	110	20	
32	1" - NPT	44	60	36	003 001 430	230	20	
50	1 1/2" - NPT	75	60	36	003 002 430	330	20	
63	2" - NPT	80	60	60	003 003 430	430	10	
80	2 1/2" - NPT	102	80	60	003 004 430	650	10	

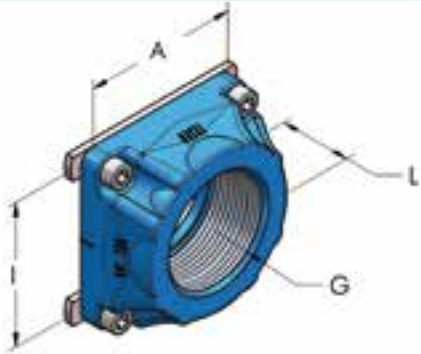
ENDSTÜCK MIT NPT AUSSENGEWINDE, KOMPLETT









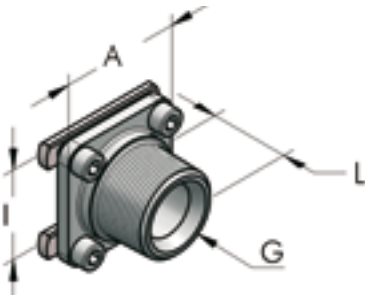
D mm	G	L mm	E mm	I mm	Artikel Nr.	P g	n°	
25	1" - NPT	40	36	36	003 000 430	130	20	
32	1 1/4" - NPT	52	50	36	003 001 429	190	20	
50	2" - NPT	75	65	36	003 002 431	440	20	
63	2 1/2" - NPT	90	82	60	003 003 431	600	10	
80	3" - NPT	120	90	60	003 004 431	830	10	
110	4" - NPT	150	115	60	003 005 431	1500	20	



I36 AUSGANGSPLATTE MIT NPT INNENGEWINDE, KOMPLETT

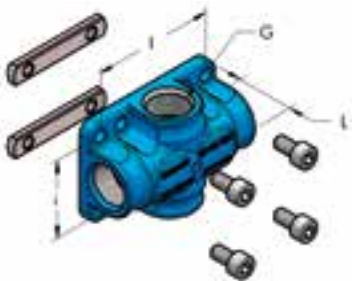
I mm	G	A mm	L mm	Artikel Nr.	P g	n°	
36	1/8" - NPT	50	25	003 001 432	80	20	
36	1/4" - NPT	50	25	003 001 433	80	20	
36	3/8" - NPT	50	25	003 001 434	80	20	
36	1/2" - NPT	50	25	003 002 433	110	20	
36	3/4" - NPT	50	25	003 002 434	105	20	
36	1" - NPT	50	25	003 002 435	90	20	






I60 AUSGANGSPLATTE MIT NPT INNENGEWINDE, KOMPLETT

I mm	G	A mm	L mm	Artikel Nr.	P g	n°	
60	1/2" - NPT	70	30	003 003 433	250	10	
60	3/4" - NPT	72	30	003 003 434	220	20	
60	1" - NPT	72	30	003 003 435	200	10	
60	1 1/4" - NPT	72	30	003 003 438	175	10	
60	1 1/2" - NPT	72	30	003 003 436	150	10	
60	2" - NPT	72	30	003 003 439	193	10	






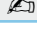
AUSGANGSPLATTE MIT NPT AUSSENGEWINDE, KOMPLETT

I mm	G	A mm	L mm	Artikel Nr.	P g	n°	
36	1" - NPT	48	36	003 002 436	120	20	
60	2" - NPT	70	49	003 004 436	600	10	

MULTIAUSGANGSPLATTE MIT NPT INNENGEWINDE, KOMPLETT

I mm	i mm	Ausgänge	G	L mm	Artikel Nr.	P g	n°	
60	36	4	1/4" - NPT	30	003 360 454	190	10	
60	36	4	3/8" - NPT	30	003 360 456	175	10	
60	36	4	1/2" - NPT	30	003 360 458	150	10	
60	36	2	1/2" - NPT	30	003 360 459	160	10	

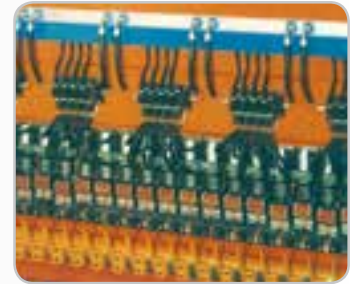
NPT VERBINDUNGSSCHLAUCH ZUM KOMPRESSOR

D mm	G	L mm	d mm	Artikel Nr.	P g	n°	
25	1" - NPT	1000	37	003 000 458	1700	20	
32	1 1/4" - NPT	1000	44	003 001 458	2200	20	
50	2" - NPT	1000	65	003 002 458	4000	20	
63	2 1/2" - NPT	1300	77	003 003 458	4700	20	
80	3" - NPT	1600	90	003 004 458	5800	20	

VERTEILUNGSNETZE FÜR DRUCKLUFT UND ANDERE MEDIEN.



MODULARE VERTEILER AUF MASCHINEN.



MONTAGE- UND PRODUKTIONSLINIEN.





AP MODULARES PROFILROHR

Dieses patentierte Produkt von TESEO ist das Ergebnis einer langjährigen Forschung und Erfahrung auf dem Gebiet der Druckluftverteilung. Weltweit sind Tausende Meter von Druckluftleitungen aus Aluminium-Profilrohren installiert.

Das Profilrohr AP wurde für Druckluftleitungen bzw. als Abgangsleitung von größer dimensionierten Hauptleitungen konzipiert worden.

Das AP Profilrohr zeichnet sich durch folgende Vorteile aus:

- Montagefreundlich - die Montage ist ohne Spezialwerkzeug möglich, deshalb sind für die Montage keine Vorkenntnisse notwendig.
- Symmetrie - Aufgrund der Symmetrie ist eine Anwendbarkeit auf allen Seiten möglich. Es kann außerdem leicht abgesägt und gebogen werden.
- Zahlreiches Zubehör, bestehend aus einfachen modularen Elementen und kompatibel sowohl mit den Produkten HBS, als auch mit Rohrleitungen „GAS“ BSP oder NPT .
- Preis - Aufgrund des geringen Gewichts und der leichten und schnellen Montage hat dieses System ein überraschend günstiges Preis/Leistungsverhältnis.

EINFACHE INSTALLATION

ENTGRATEN



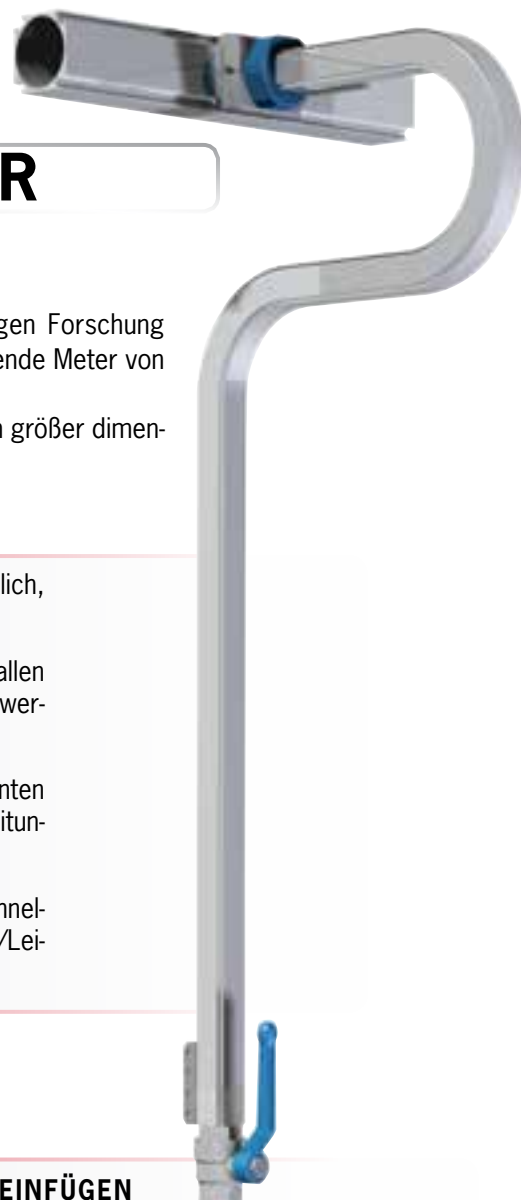
VERBINDER EINFÜGEN



ZUSAMMENSTECKEN



FESTSCHRAUBEN



BLUE DESIGN

Im Zuge des stetigen Verbesserungsprozesses bei TESEO wurde die neue blaue O-Ring Generation eingeführt. Bei der Wahl der technischen Lösungen legten wir besonderes Augenmerk auf **Energieersparnis** und **Design**.

Wir haben die Innendurchgänge und Wandstärken so geplant und entwickelt, dass eine Erhöhung des Durchflusses erreicht wird.

Der hochwertige doppelte O-Ring ist bei allen Verbindungen der Produktfamilie vorgesehen, um eine optimalere Dichtigkeit zu garantieren.

Design und Gewichte wurden erneuert, was eine verbesserte Ergonomie des **Systems gewährleistet**.

Durch die verbesserte Verarbeitung auf Drehmaschinen, wird die Oberflächengüte der Komponenten erhöht.

Die Ausgangsplatten werden mit neuen präziseren und zuverlässigeren Formen gefertigt.

Die Befestigungsteile wurden analysiert und verbessert.

Wir arbeiten weiter an der Neueinführung von Zubehör und Komponenten und haben hierzu Zertifizierungen und internationale Zulassungen beantragt.



Richttabelle zur Wahl des Durchmessers der HBS-Anlage entsprechend der maximalen Kompressorleistung.

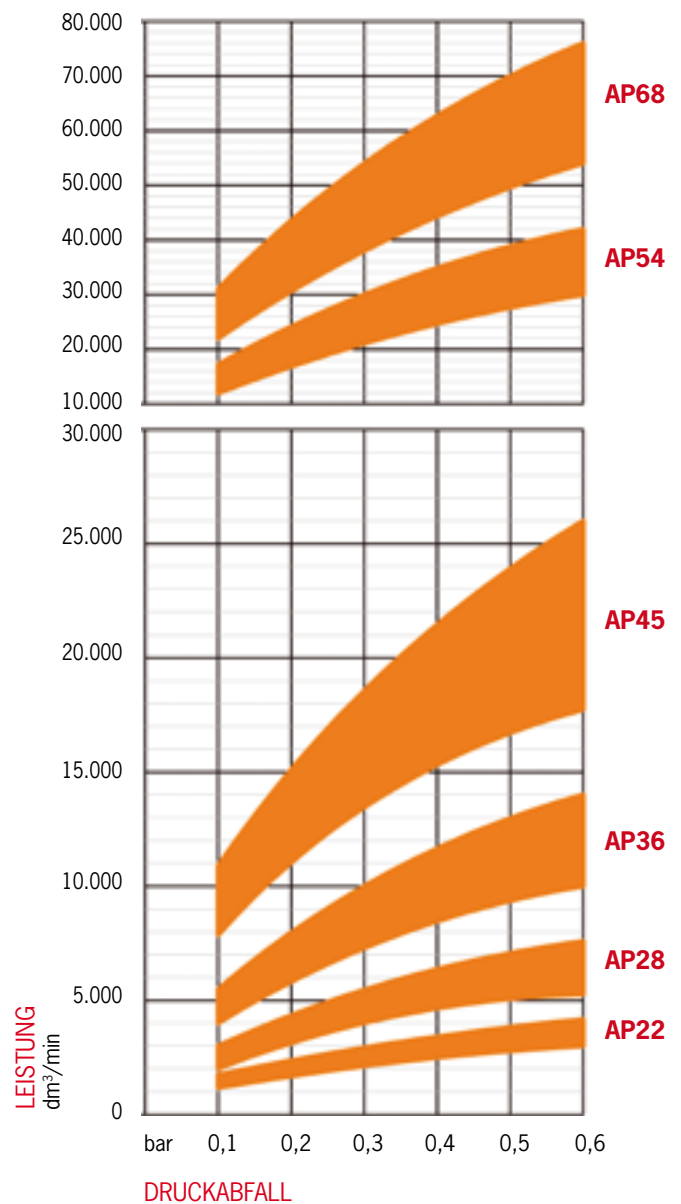
Kompressorleistung	AP	ca. Durchfluss (L 30 m - 6 bar - Δp 3%)
kW		l/min
11	22	1.650
19	28	2.900
36	36	5.400
67	45	10.000
110	54	16.400
195	68	29.200



Richtdiagramme der Druckluftleistungen und entsprechende Druckgefälle bei einer 30 m langen Leitung (20°C - 1013 mbar).

Die verwendeten Angaben stammen vom POLYTECHNIKUM TURIN.

Siehe Kalkulationsprogramm (Seite 9)



LUFTDRUCK: 6 → 12 bar
0,6 → 1,2 MPa
87 → 174 psi

TECHNISCHE EIGENSCHAFTEN

Stranggepresstes Aluminium.....	Legierung EN AW 6060 UNI EN 573-3:1996
Internationale Bezeichnung.....	ANSI 6060 - DIN 1748/1: AlMgSi 0,5 BS 6060
Chemische Zusammensetzung	Si: 0,45% - Mg: 0,45% - Fe: 0,3%
Wärmebehandlung	Vergütet T5 oder T6
Oberflächenbehandlung (auf Anfrage)	Chem. Silberoxidation
Spezifisches Gewicht	Kg/dm³ 2,71
Elektrische Leitfähigkeit	% IACS 53
Wärmeleitfähigkeit	W/m.K 200
Spezifische Wärme	J/Kg.K 96
Ausdehnungskoeffizient	mm/m °C 0,024
Maximale Zuglast	Kg/mm² 24
Bruchdehnung.....	Kg/mm² 20
Elastizitätsmodul	Kg/mm² 6.700
Brinell-Härte	HB 70÷80
Schmelzbereich	°C 600-650
Material der OR-Dichtungen	NBR 70
Betriebstemperatur	°C -20/+120
Schraubenmaterial	Stahl Klasse 8.8
Anzugsdrehmoment M5	10 N·m (90 Inch·Lbs) ± 10%
Anzugsdrehmoment M6	14 N·m (120 Inch·Lbs) ± 10%
Gewinde der Ausgangsplatten	BSP oder NPT
Gewinde der Endstücke	BSP oder NPT
Max. Betriebsdruck	15 bar - 1,5 MPa - 217 psi
Powering multifluid, max. Betriebsdruck	25 bar - 2,5 MPa - 362 psi
Bruchversuch-Druck.....	80 bar - 8 MPa - 1160 psi

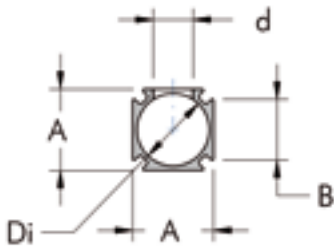
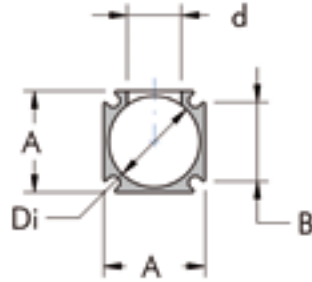
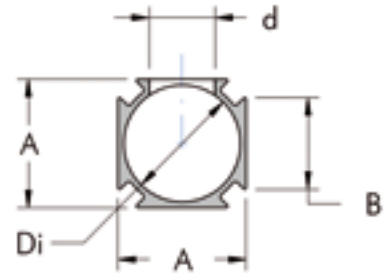
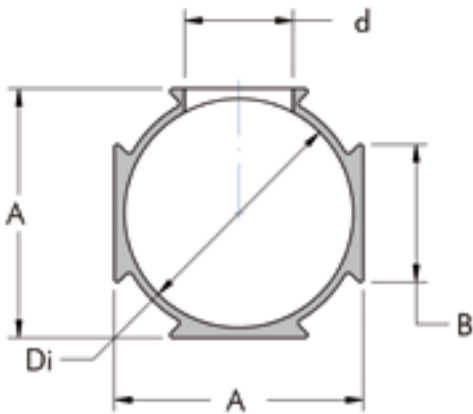
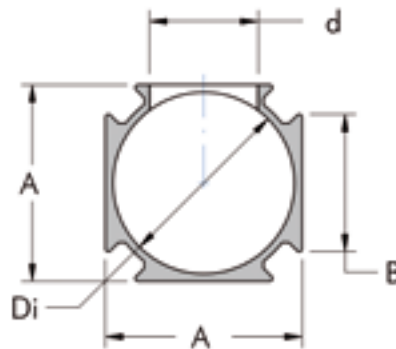
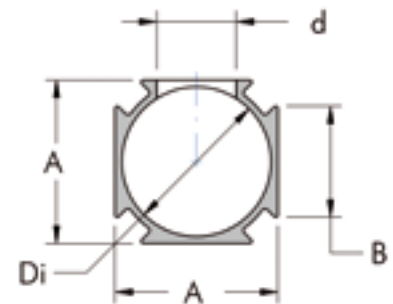
Kompatibilität mit den Medien:

Druckluft, Vakuum, Argon, Stickstoff, Kohlendioxid, Mineralöl*, synthetisches Öl*, andere Fluide*.

* WARNHINWEISE !

Die Teseo Komponenten sind ausschließlich für die Verwendungszwecke bestimmt, für die sie vom Hersteller und Inhaber der Patentrechte ausdrücklich konzipiert wurden. Dies befreit jedoch den gewerblichen Anwender nicht von seiner Pflicht, die technische und konstruktive Kompatibilität seiner Anwendung zu prüfen. Unsere technische Abteilung steht Ihnen für Beurteilungen und Analysen spezieller Anwendungen sowie für die Planung und die eventuelle Herstellung spezieller Komponenten und Baugruppen zur Verfügung. Die Firma Teseo haftet nicht für etwaige Schäden durch unsachgemäßen, fehlerhaften und unvernünftigen Gebrauch sowie durch Inkompatibilität des Produkts mit Anwendungen, die nicht von den Spezifikationen im Katalog vorgesehen sind.

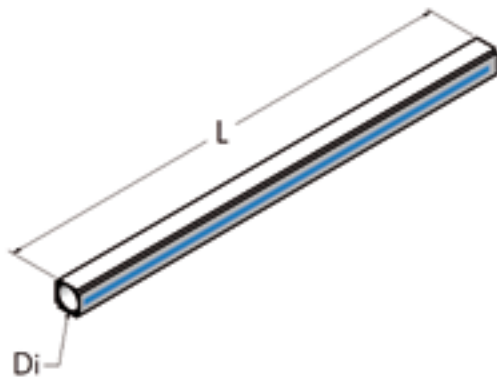
*Für weitere Auskünfte wenden Sie sich bitte an die technische Abteilung der Firma Teseo Srl.

ANSICHT DER VERSCHIEDENEN PROFILE**AP22****AP28****AP36****AP68****AP54****AP45****Maßangaben**

Handelsname	Abmessungen			Max. Bohrung	Gewicht	Trägheitsmoment		Innenvolumen
	Di mm	A mm	B mm			d mm	P g/m	
AP22	20	22,4	16,4	11	370	0,90	0,90	0,32
AP28	25	28	21,5	15	590	2,20	2,20	0,5
AP36	32	36	25	18	780	4,60	4,60	0,8
AP45	40	45	31	22	1170	11,00	11,00	1,3
AP54	50	55	38	30	1690	23,70	23,70	2
AP68	63	69	38	30	2080	44,10	44,10	3,1

EXTRUDIERTES ROHR IN ALUMINIUM, NATUR

POW

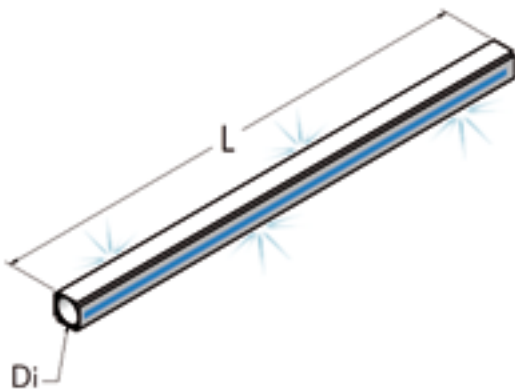


Di mm	L m	Artikel Nr.	P kg	n°	
20	5	800 020 500	1,9	100	
25	5	800 025 500	3	64	
32	5	800 032 500	3,9	36	
40	5	800 040 500	5,8	36	
50	5	800 050 500	8,4	16	
63	5	800 063 500	10,4	16	

Di mm	L m	Artikel Nr.	P kg	n°	
20	2,5	800 020 250	0,95	100	
25	2,5	800 025 250	1,5	64	
32	2,5	800 032 250	1,95	36	
40	2,5	800 040 250	2,9	36	
50	2,5	800 050 250	4,2	16	
63	2,5	800 063 250	5,2	16	

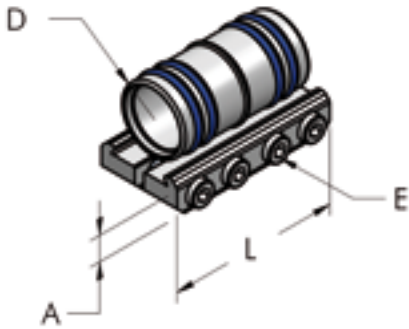
EXTRUDIERTES ROHR IN ALUMINIUM, ELOXIERT


POW

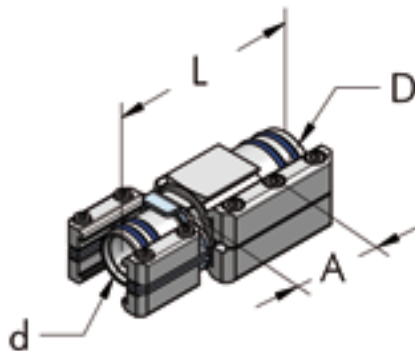






Di mm	L m	Artikel Nr.	P kg	n°	
20	5	801 020 500	1,9	100	
25	5	801 025 500	3	64	
32	5	801 032 500	3,9	36	
40	5	801 040 500	5,8	36	
50	5	801 050 500	8,4	16	
63	5	801 063 500	10,4	16	

Di mm	L m	Artikel Nr.	P kg	n°	
20	2,5	801 020 250	0,95	100	
25	2,5	801 025 250	1,5	64	
32	2,5	801 032 250	1,95	36	
40	2,5	801 040 250	2,9	36	
50	2,5	801 050 250	4,2	16	
63	2,5	801 063 250	5,2	16	

GERADE VERBINDUNG, KOMPLETT**POW**

D mm	L mm	A mm	E mm	Artikel Nr.	P g	n°	
20	46	9	4	006 020 020	39	10	
25	60	10	4	006 025 020	86	10	
32	95	11	4	006 032 020	170	10	
40	80	12	5	006 040 020	200	10	
50	150	12	5	006 050 020	395	10	
63	150	12	5	006 063 020	480	10	

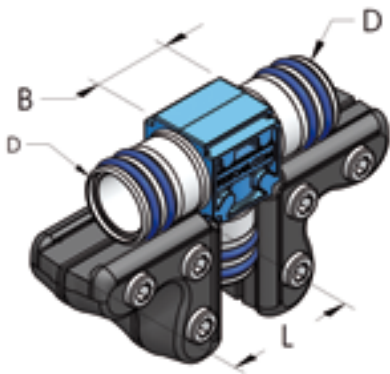
GERADE REDUZIERVERBINDUNG, KOMPLETT

D mm	d mm	A mm	L mm	Artikel Nr.	P g	n°	
25	20	55	100	006 025 051	170	5	
32	25	33	90	006 032 051	295	5	
40	32	55	120	006 040 051	495	5	
50	40	45	115	006 050 051	880	5	
63	50	15	90	006 063 051	1030	5	

L-FÖRMIGE VERBINDUNG, KOMPLETT

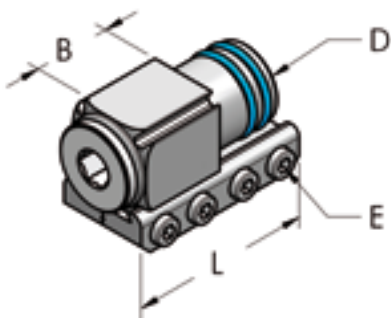
D mm	L mm	B mm	Artikel Nr.	P g	n°	
20	40	22	006 020 022	90	10	
25	50	30	006 025 022	135	10	
32	45	42	006 032 022	260	10	
40	75	50	006 040 022	430	10	
50	100	57	006 050 022	780	10	
63	100	72	006 063 022	910	10	

T-FÖRMIGE VERBINDUNG, KOMPLETT



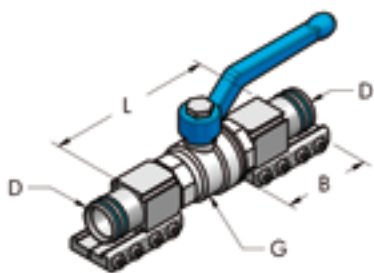
D mm	L mm	B mm	Artikel Nr.	P g	n°	
20	40	24	006 020 024	150	10	
25	50	30	006 025 024	240	10	
32	45	50	006 032 024	430	10	
40	75	53	006 040 024	730	10	
50	100	60	006 050 024	1325	10	
63	100	76	006 063 024	1530	10	

GESCHLOSSENES ENDSTÜCK, KOMPLETT



D mm	L mm	E mm	B mm	Artikel Nr.	P g	n°	
20	46	4	24	006 020 026	70	10	
25	60	4	28	006 025 026	125	10	
32	46	4	30	006 032 026	220	10	
40	80	5	35	006 040 026	300	10	
50	150	5	75	006 050 026	710	10	
63	90	5	-	006 063 026	700	10	

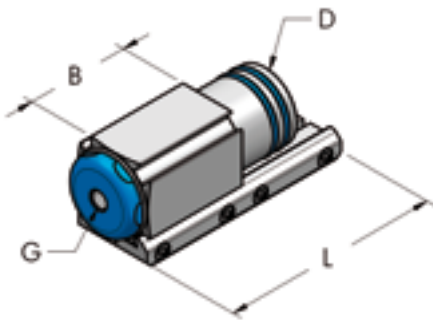
KUGELVENTIL, KOMPLETT









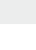



D mm	G	L mm	B mm	Artikel Nr.	P g	n°	
20	1/2" - BSP	100	46	006 020 046	290	10	
25	3/4" - BSP	118	56	006 025 046	500	10	
32	1" - BSP	90	46	006 032 046	830	10	
40	1 1/4" - BSP	150	70	006 040 046	1250	10	
50	1 1/2" - BSP	245	150	006 050 046	2450	10	
63	2" - BSP	150	90	006 063 046	3300	10	

ENDSTÜCK MIT INNENGEWINDE, KOMPLETT

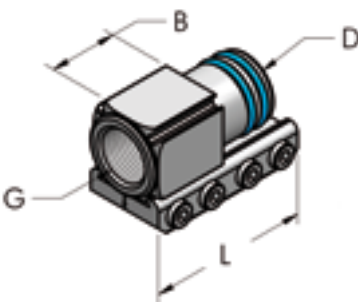
POW






D mm	G	L mm	B mm	Artikel Nr.	P g	 n°	
32	1/4" - BSP	46	30	006 032 025	200	10	
32	1/2" - BSP	46	30	006 032 031	200	10	
40	1/8" - BSP	80	35	006 040 015	295	10	
40	1/4" - BSP	80	35	006 040 025	260	10	
40	3/8" - BSP	80	35	006 040 016	290	10	
40	1/2" - BSP	80	35	006 040 017	280	10	
40	3/4" - BSP	80	35	006 040 018	270	10	
50	1/8" - BSP	150	75	006 050 015	705	10	
50	1/4" - BSP	150	75	006 050 025	700	10	
50	1/2" - BSP	150	75	006 050 017	690	10	
50	3/4" - BSP	150	75	006 050 018	670	10	
50	1" - BSP	150	75	006 050 019	655	10	
63	1/4" - BSP	90	-	006 063 025	660	10	

ENDSTÜCK MIT INNENGEWINDE, KOMPLETT

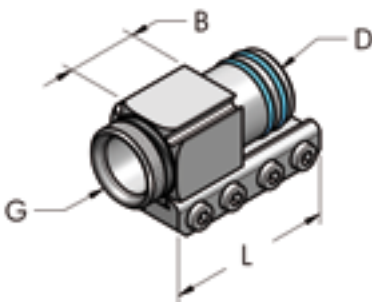
POW








D mm	G	L mm	B mm	Artikel Nr.	P g	 n°	
20	3/8" - BSP	46	24	006 020 028	54	10	
25	1/2" - BSP	60	28	006 025 028	105	10	
32	1" - BSP	46	23	006 032 027	205	10	
40	1" - BSP	80	35	006 040 027	260	10	
50	1"1/4 - BSP	150	75	006 050 027	615	10	
50	1"1/2 - BSP	150	75	006 050 028	565	10	
63	1"1/2 - BSP	90	20	006 063 028	430	10	

ENDSTÜCK MIT AUSSENGEWINDE, KOMPLETT

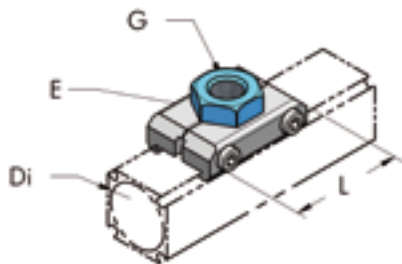
POW



D mm	G	L mm	B mm	Artikel Nr.	P g	 n°	
20	1/2" - BSP	46	24	006 020 030	57	10	
25	3/4" - BSP	60	28	006 025 030	110	10	
32	1" - BSP	46	11	006 032 030	200	10	
32	1"1/4 - BSP	46	13	006 032 029	255	10	
40	1"1/4 - BSP	80	35	006 040 029	245	10	
50	1"1/2 - BSP	150	75	006 050 029	655	10	
63	2" - BSP	90	12	006 063 030	390	10	
63	2"1/2 - BSP	90	13	006 063 031	450	10	

AUSGANGSPLATTE MIT INNENGEWINDE, KOMPLETT

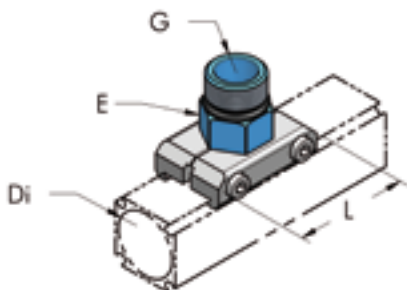
POW



Di mm	G	L mm	E mm	Artikel Nr.	P g	n°	
20	1/4" - BSP	46	22	006 020 033	36	10	
20	3/8" - BSP	46	22	006 020 034	40	10	
25	1/4" - BSP	46	22	006 025 033	37	10	
25	3/8" - BSP	46	22	006 025 034	46	10	
25	1/2" - BSP	46	30	006 025 035	55	10	
32	1/4" - BSP	50	30	006 032 033	70	10	
32	3/8" - BSP	50	30	006 032 034	65	10	
32	1/2" - BSP	50	30	006 032 035	70	10	
40	1/8" - BSP	70	36	006 040 032	148	10	
40	1/4" - BSP	70	36	006 040 033	140	10	
40	3/8" - BSP	70	36	006 040 034	135	10	
40	1/2" - BSP	70	36	006 040 035	130	10	
40	3/4" - BSP	70	36	006 040 036	120	10	
50/63	1/4" - BSP	74	50	006 050 033	195	10	
50/63	1/2" - BSP	74	50	006 050 034	190	10	
50/63	3/4" - BSP	74	50	006 050 035	215	10	
50/63	1" - BSP	74	50	006 050 036	195	10	

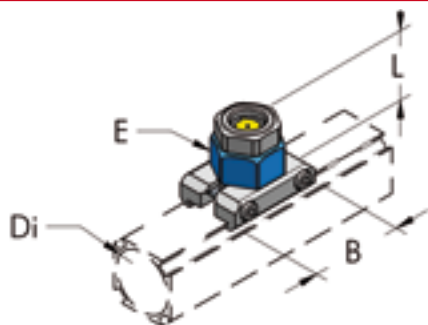
AUSGANGSPLATTE MIT AUSSENGEWINDE, KOMPLETT

POW

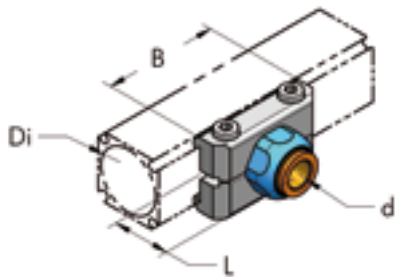










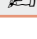
Di mm	G	L mm	E mm	Artikel Nr.	P g	n°	
20	3/8" - BSP	46	22	006 020 063	36	10	
25	1/2" - BSP	46	22	006 025 064	49	10	
32	1/4" - BSP	50	30	006 032 064	75	10	
32	3/8" - BSP	50	30	006 032 065	75	10	
32	1/2" - BSP	50	30	006 032 066	74	10	
32	3/4" - BSP	50	30	006 032 067	72	10	
40	1/2" - BSP	70	36	006 040 062	135	10	
40	3/4" - BSP	70	36	006 040 063	140	10	
40	1" - BSP	70	36	006 040 064	140	10	
50/63	3/4" - BSP	74	50	006 050 063	190	10	
50/63	1" - BSP	74	50	006 050 064	185	10	
50/63	1 1/4" - BSP	74	50	006 050 065	190	10	
50/63	1 1/2" - BSP	74	50	006 050 066	195	10	

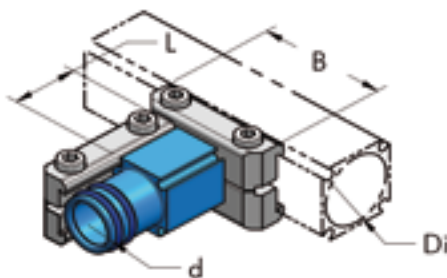
KONDENSAT-ANZEIGER, KOMPLETT







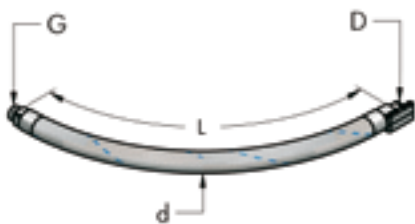
Di mm	L mm	B mm	E mm	Artikel Nr.	P g	n°	
32	38	50	30	006 032 044	105	5	







AUSGANGSPLATTE MIT SCHNELLVERSCHLUSS, KOMPLETT

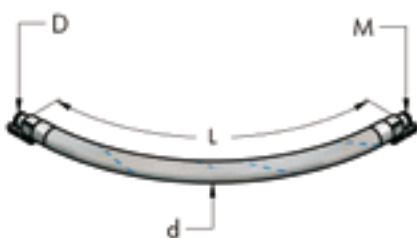
Di mm	d mm	B mm	L mm	Artikel Nr.	P g	n°	
20	8	46	23	006 020 084	112	10	
20	10	46	26	006 020 085	190	10	
25	8	46	23	006 025 084	235	10	
25	10	46	23	006 025 085	246	10	
32	8	50	30	006 032 084	80	10	
32	10	50	30	006 032 085	80	10	
32	12	50	30	006 032 086	80	10	
40	10	70	23	006 040 085	318	10	
40	12	70	26	006 040 086	370	10	







REDUZIERPLATTE, KOMPLETT**POW**

Di mm	d mm	B mm	L mm	Artikel Nr.	P g	n°	
25	20	46	24	006 020 039	112	10	
32	20	50	50	006 032 061	140	10	
32	25	50	42	006 032 062	155	10	
40	20	70	24	006 040 037	190	10	
40	25	70	28	006 040 038	235	10	
40	32	70	28	006 032 039	300	10	
50/63	20	74	35	006 050 038	318	10	
50/63	25	74	60	006 050 039	370	10	
50/63	32	74	28	006 032 060	370	10	
50/63	40	74	35	006 040 039	370	10	

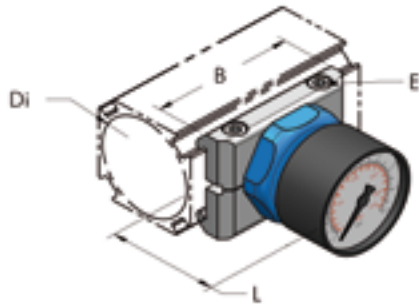
KOMPRESSOR-VERBINDUNGSSCHLAUCH FÜR DRUCKLUFT (15 BAR)

D mm	G	L mm	d mm	Artikel Nr.	P g	n°	
20	1/2" - BSP	700	30	006 020 058	500	1	
25	3/4" - BSP	700	35	006 025 058	750	1	
32	1"1/4" - BSP	1000	44	006 032 058	2000	1	
40	1"1/4" - BSP	1000	50	006 040 058	3000	1	
50	2" - BSP	1000	65	006 050 058	4075	1	
63	2"1/2" - BSP	1300	77	006 063 058	4700	1	

AP-VERBINDUNGSSCHLAUCH FÜR DRUCKLUFT (15 BAR)

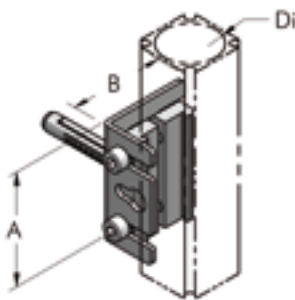
D mm	M	L mm	d mm	Artikel Nr.	P g	n°	
20	20	700	30	006 020 059	510	1	
25	25	700	35	006 025 059	830	1	
32	32	1000	44	006 032 059	2260	1	
40	40	1000	50	006 040 059	3050	1	
50	50	1000	65	006 050 059	4300	1	
63	63	1300	77	006 063 059	5000	1	

MANOMETER, KOMPLETT



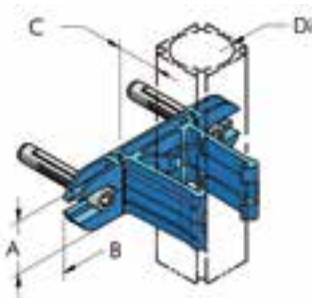
Di mm	L mm	B mm	E mm	Artikel Nr.	P g	n°	
20	58	46	4	006 020 048	70	10	
25	52	56	4	006 025 048	75	10	
32	54	50	4	006 032 048	145	10	
40	58	70	5	006 040 048	174	10	
50/63	58	74	5	006 050 048	230	10	

BEFESTIGUNGSWINKEL, KOMPLETT



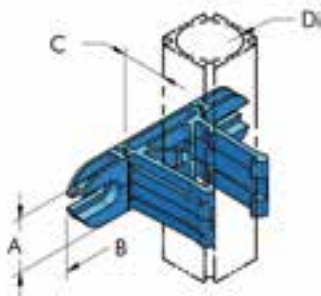
Di mm	d mm	A mm	B mm	Artikel Nr.	P g	n°	
20	8	50	40	006 020 040	70	10	
25	8	50	40	006 025 040	75	10	
32	8	80	60	006 032 040	127	10	
40	8	80	60	006 040 040	140	10	
50/63	8	80	60	006 050 040	160	10	

BEFESTIGUNGSCLIP, KOMPLETT



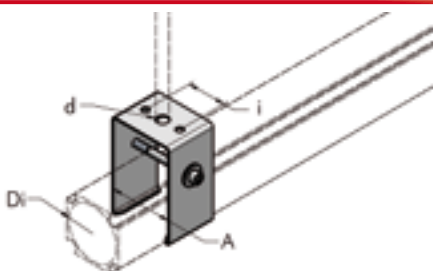
Di mm	A mm	B mm	C mm	Artikel Nr.	P g	n°	
20	20	70	20	006 020 041	17	10	
25	25	88	17	006 025 041	25	10	
40	40	135	43	006 040 041	175	10	
50	50	150	40	006 050 041	213	10	

BEFESTIGUNGSCLIP

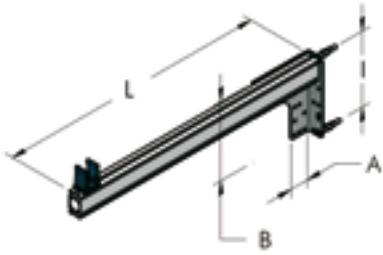


Di mm	A mm	B mm	C mm	Artikel Nr.	P g	n°	
20	20	70	20	006 020 042	17	10	
25	25	88	17	006 025 042	25	10	
40	40	135	43	006 040 042	140	10	
50	50	150	40	006 050 042	174	10	

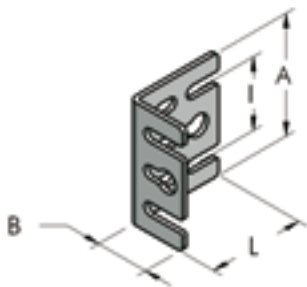
WAND -UND HÄNGBEFESTIGUNG



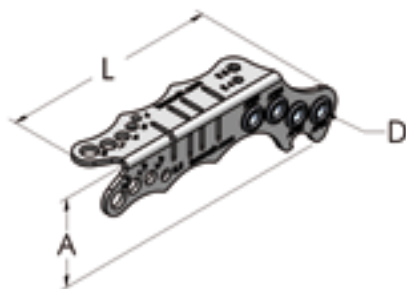
Di mm	A mm	d mm	i mm	Artikel Nr.	P g	n°	
32	36	11	24	006 032 073	100	10	
40	45	11	30	006 040 073	274	10	
50	55	11	36	006 050 073	302	10	
63	69	11	36	006 063 073	323	10	

TRAGKONSOLE, KOMPLETT**POW**

A mm	B mm	L mm	I mm	Artikel Nr.	P g	n°	
136	174	600	140	006 020 070	1300	10	
136	174	600	140	006 025 070	1300	10	
136	174	600	140	006 040 070	1400	10	
136	174	600	140	006 050 070	1450	10	
136	174	600	140	006 063 070	1400	10	

BEFESTIGUNGSHALTER AUS VERZINKTEM STAHL**POW**

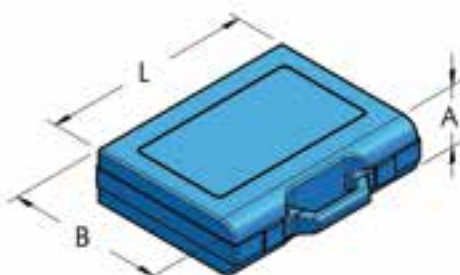
A mm	B mm	I mm	L mm	Artikel Nr.	P g	n°	
50	25	30	40	732 020 050	37	10	
66	35	50	47	732 066 080	60	10	

BOHRSCHABLONE FÜR AP22-AP28-AP45-AP54**POW**

A mm	D mm	L mm	Artikel Nr.	P g	n°	
45	6	136	911 020 050	90	1	

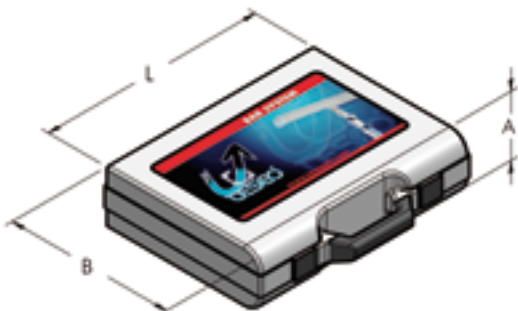
MINI DRUCKLUFTSYSTEM AP22 - 10m

A mm	B mm	L m	Artikel Nr.	P kg	n°	
125	125	2	006 022 102	5,6	1	

KOFFER MIT BASISWERKZEUG

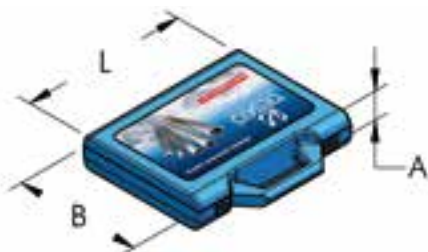
A mm	B mm	L mm	Artikel Nr.	P g	n°	
50	190	240	006 020 092	600	1	

DEMO-KOFFER



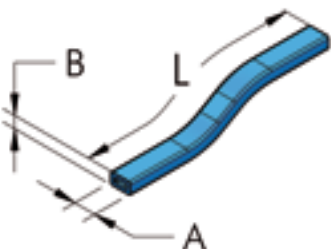
A mm	B mm	L mm	Artikel Nr.	P g	n°	
80	340	440	006 020 090	3700	1	



MINI DEMO-KOFFER



A mm	B mm	L mm	Artikel Nr.	P g	n°	
50	190	240	006 020 091	550	1	

BLAUER PVC-STREIFEN




AP	L m	A mm	B mm	Artikel Nr.	P g	n°	
45/54	1	10	5,8	874 010 100	58	100	
68	1	21	4,6	874 021 100	116	100	

VASELINE

POW




Artikel Nr.	P g	n°	
111 003 100	850	20	
111 003 010	100	20	

PTFE BLAU FETT

POW



Artikel Nr.	P g	n°	
114 003 005	50	20	



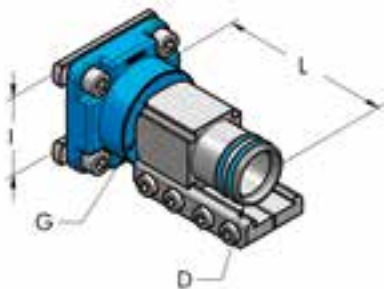
ZUSAMMENSTELLUNG EINER STICHLIETUNG





- A - Hauptleitung und Verteilungsleitung prüfen, um Komponenten zu bestimmen.
- B - Den Abweichungsverlauf von der Hauptleitung prüfen und die Komponenten und die Verteilungsleitung aussuchen.
- C - Anschlussart bestimmen und die Komponenten aussuchen.
- D - Den Leitungsverlauf von B nach C prüfen, dann die Komponenten und die Anzahl der Rohrleitungen aussuchen.

A	Seite 47-48-49-55
B	Seite 44-45-49-55-56
C	Seite 44-45-46-47-48-50-55
D	Seite 44-45

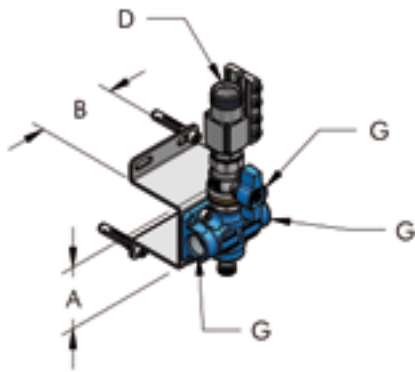
HBS

REDUZIERPLATTE HBS - AP, KOMPLETT



D mm	G	I mm	L mm	Artikel Nr.	P g	 n°
20	1/2" - BSP	36	49	006 020 037	180	1
20	1/2" - BSP	60	54	006 020 038	190	1
25	3/4" - BSP	36	49	006 025 037	310	1
25	3/4" - BSP	60	54	006 025 038	340	1
32	1" - BSP	36	37	006 032 037	305	1 
32	1" - BSP	60	42	006 032 038	435	1 
40	1"1/4" - BSP	60	70	006 040 060	750	1 
50	1"1/2" - BSP	60	105	006 050 037	820	1
63	-	60	72	006 063 037	800	1

ENDSTÜCK ABGANGSLEITUNG AP MIT 2 AUSGÄNGEN



D mm	G	A mm	B mm	Codice N°	P g	n°	
20	1/2" - BSP	60	75	006 020 068	783	10	
20	1/2" - NPT	60	75	006 020 468*	783	10	
25	1/2" - BSP	60	75	006 025 068	865	10	
25	1/2" - NPT	60	75	006 025 468*	865	10	

*G 1/4 - NPT, ohne Kondensatablass

ABGEWINKELTES ROHR FÜR ENDSTÜCK ABGANGSLEITUNG AP

POW



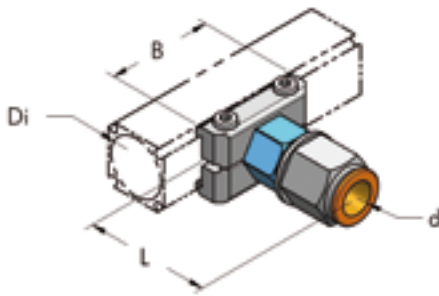
Di mm	A mm	L mm	Artikel Nr.	P g	n°	
20	40	500	804 020 040	257	10	
25	42	500	804 025 040	412	10	



BAUGRUPPE ABGANGSLEITUNG AP MIT 2 AUSGÄNGEN



Di mm	G	A mm	B mm	L mm	Artikel Nr.	P kg	n°	
20	1/2" - BSP	60	75	635	006 020 069	1,12	10	
20	1/2" - NPT	60	75	635	006 020 469*	1,12	10	
25	1/2" - BSP	60	75	635	006 025 069	1,36	10	
25	1/2" - NPT	60	75	635	006 025 469*	1,36	10	

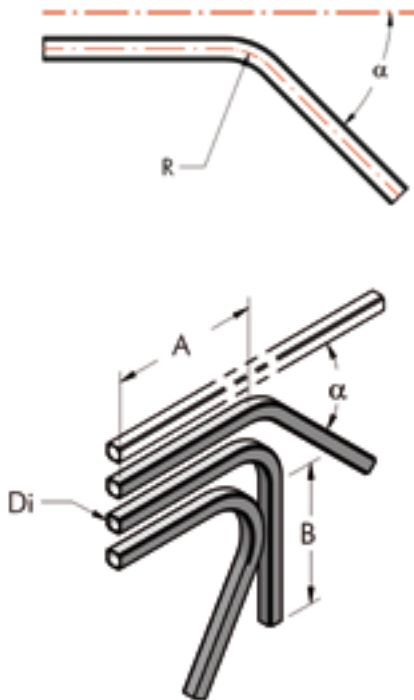
*G 1/4 - NPT, ohne Kondensatablass


























AUSGANGSPLATTE MIT SCHNELLVERSCHLUSS D14, KOMPLETT

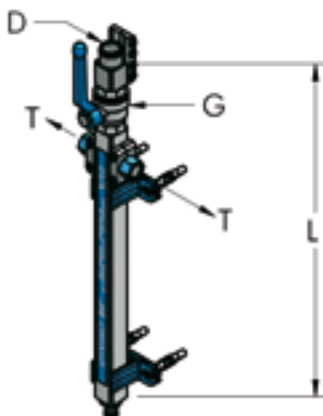
Di mm	d mm	B mm	L mm	Artikel Nr.	P g	n°	
20	14	46	51	006 020 134	95	20	
25	14	56	52	006 025 134	100	20	
32	14	50	44	006 032 134	120	20	
40	14	70	50	006 040 134	190	20	
50/63	14	74	50	006 050 134	240	20	


SPEZIALWINKEL GEBOGENES ROHR

POW



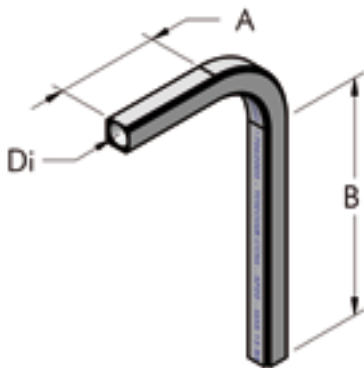
Di mm	A mm	B mm	R mm	α°	Artikel Nr.	P Kg	n°	
20	220	240	77	30	804 020 047	0,2	5	
20	220	220	77	45	804 020 048	0,2	5	
20	220	200	77	60	804 020 049	0,2	5	
20	160	180	77	120	804 020 057	0,2	5	
20	160	160	77	135	804 020 058	0,2	5	
20	160	140	77	150	804 020 059	0,2	5	
25	220	240	77	30	804 025 047	0,3	5	
25	220	220	77	45	804 025 048	0,3	5	
25	220	200	77	60	804 025 049	0,3	5	
25	160	180	77	120	804 025 057	0,3	5	
25	160	160	77	135	804 025 058	0,3	5	
25	160	140	77	150	804 025 059	0,3	5	
32	160	260	150	30	804 032 047	0,6	5	
32	160	220	150	45	804 032 048	0,6	5	
32	160	180	150	60	804 032 049	0,6	5	
40	190	230	150	30	804 040 047	0,7	5	
40	190	190	150	45	804 040 048	0,7	5	
40	190	150	150	60	804 040 049	0,7	5	
50	160	260	150	30	804 050 047	1	5	
50	160	220	150	45	804 050 048	1	5	
50	160	180	150	60	804 050 049	1	5	
63	250	450	250	30	804 063 047	1,3	2	
63	250	385	250	45	804 063 048	1,3	2	
63	250	320	250	60	804 063 049	1,3	2	

ENDSTÜCK FÜR ABGANGSLEITUNG KOMPLETT MIT KONDENSATABLASS

D mm	L mm	G	T	Artikel Nr.	P g	n°	
20	440	1/2" - BSP	3/8" - BSP	006 020 055	680	1	
25	440	3/4" - BSP	3/8" - BSP	006 025 055	1060	1	

GEBOGENES ROHR 90°

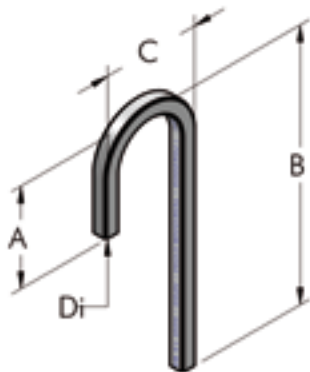
POW



Di mm	A mm	B mm	R mm	Artikel Nr.	P Kg	n°	
20	80	300	77	804 020 050	0,2	5	
20	310	570	77	804 020 100	0,4	5	
20	370	2010	77	804 020 250	0,9	5	
25	115	250	77	804 025 050	0,3	5	
25	310	570	77	804 025 100	0,6	5	
25	370	2010	77	804 025 250	1,5	5	
32	135	255	150	804 032 050	0,8	5	
40	135	255	150	804 040 050	1	5	
50	160	230	150	804 050 050	1,05	5	
63	250	360	250	804 063 050	1,3	5	

GEBOGENES ROHR 180°

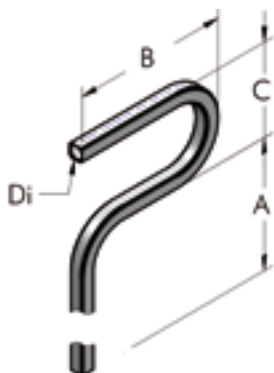
POW



Di mm	A mm	B mm	C mm	Artikel Nr.	P Kg	n°	
20	190	496	176	804 020 060	0,25	5	
20	180	1255	176	804 020 149	0,55	5	
25	200	490	182	804 025 060	0,4	5	
25	200	1240	182	804 025 149	0,9	5	

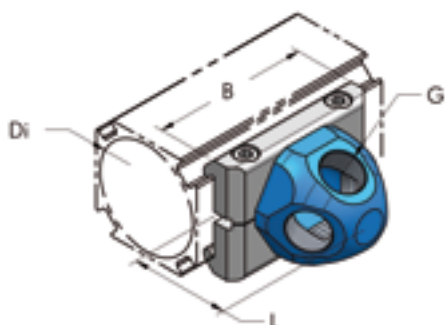
GEBOGENES ROHR 180°-90°

POW

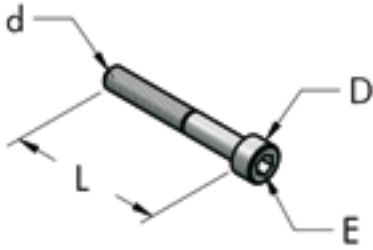


Di mm	A mm	B mm	C mm	R mm	Artikel Nr.	P Kg	n°	
20	1086	296	176	77	804 020 148	0,95	5	
25	1000	302	182	77	804 025 148	1,5	5	

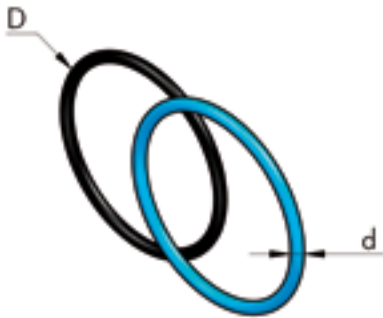
PLATTE MIT 4 AUSGÄNGEN, INNENGEWINDE, KOMPLETT



Di mm	B mm	L mm	G	Artikel Nr.	P g	n°	
50/63	74	47	3/8" - BSP	006 050 053	200	10	
50/63	74	47	1/2" - BSP	006 050 054	190	10	

ZYLINDERSCHRAUBE, AUS VERZINKTEM STAHL

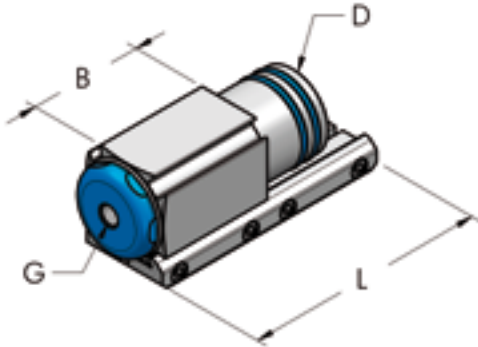
d mm	L mm	D mm	E mm	Artikel Nr.	P g	n°
M5	20	8,5	4	212 005 020	4	20
M5	25	8,5	4	212 005 025	5	20
M5	30	8,5	4	212 005 030	5,5	20
M6	35	10	5	212 006 035	9	20
M6	45	10	5	212 006 045	14	20
M6	55	10	5	212 006 055	14	20

OR-DICHTUNG AUS NBR70

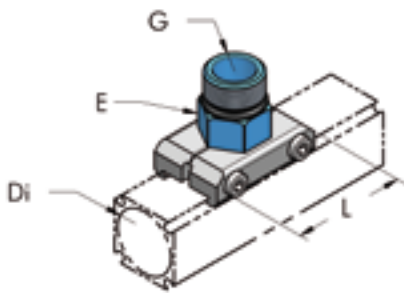
D mm	d mm	Cod. AS-BS	Artikel Nr.	P g	n°
16	1,78	2050-014	271 012 002	0,1	10
16	2	0120-02	271 013 002	0,2	100
20	1,78	2062-014	271 016 002	0,15	10
20	2	0160-02	271 017 002	0,2	100
25	1,78	2081-019	271 020 002	0,22	10
25	2	0210-02	271 021 002	0,8	100
25	2,62	3087-118	271 022 003	0,5	100
36	3	0300-03	271 031 003	0,9	100
40	3	0350-03	271 035 003	1,1	10
50	2,62	3175-132	271 044 003	1	10
50	3	0440-03	271 043 003	1,3	100

FARBETIKETTEN 15 BAR**HBS**

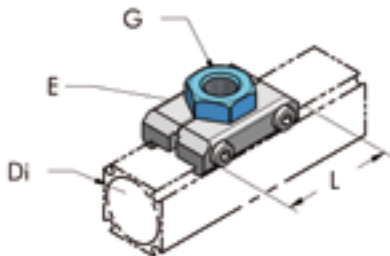
L mm	B mm	Farbe	Artikel Nr.	P g	n°
310	15	Blau RAL 5015	104 015 310	29	11
310	15	Grün RAL 6029	104 015 315	29	11
310	15	Braun RAL 8003	104 015 316	29	11
310	15	Grau RAL 7000	104 015 317	29	11
310	15	Rot RAL 3020	104 015 318	29	11
310	15	Gelb RAL 1028	104 015 319	29	11
310	28	Blau RAL 5015	104 025 150	29	11
310	28	Grün RAL 6029	104 028 315	29	11
310	28	Braun RAL 8003	104 028 316	29	11
310	28	Grau RAL 7000	104 028 317	29	11
310	28	Rot RAL 3020	104 028 318	29	11
310	28	Gelb RAL 1028	104 028 319	29	11

ENDSTÜCK MIT NPT INNENGEWINDE, KOMPLETT
POW


D mm	G	L mm	B mm	Artikel Nr.	P g	n°	
32	1/4" - NPT	46	30	006 032 425	200	10	
32	1/2" - NPT	46	30	006 032 431	195	10	
40	1/8" - NPT	80	35	006 040 415	295	10	
40	1/4" - NPT	80	35	006 040 425	260	10	
40	3/8" - NPT	80	35	006 040 416	290	10	
40	1/2" - NPT	80	35	006 040 417	280	10	
40	3/4" - NPT	80	35	006 040 418	270	10	
50	1/8" - NPT	150	75	006 050 415	705	10	
50	1/4" - NPT	150	75	006 050 425	700	10	
50	1/2" - NPT	150	75	006 050 417	690	10	
50	3/4" - NPT	150	75	006 050 418	670	10	
50	1" - NPT	150	75	006 050 419	655	10	
63	1/4" - NPT	90	-	006 063 425	660	10	

AUSGANGSPLATTE MIT NPT AUSSENGEWINDE, KOMPLETT
POW


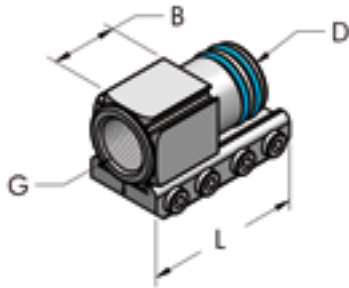
Di mm	G	L mm	E mm	Artikel Nr.	P g	n°	
20	3/8" - NPT	46	22	006 020 463	36	10	
25	1/2" - NPT	46	22	006 025 464	49	10	
32	1/4" - NPT	30	50	006 032 464	75	10	
32	3/8" - NPT	30	50	006 032 465	75	10	
32	1/2" - NPT	30	50	006 032 466	74	10	
32	3/4" - NPT	30	50	006 032 467	72	10	
40	1/2" - NPT	70	36	006 040 462	135	10	
40	3/4" - NPT	70	36	006 040 463	140	10	
40	1" - NPT	70	36	006 040 464	140	10	
50/63	3/4" - NPT	74	50	006 050 463	190	10	
50/63	1" - NPT	74	50	006 050 464	185	10	
50/63	1 1/4" - NPT	74	50	006 050 465	190	10	
50/63	1 1/2" - NPT	74	50	006 050 466	195	10	






AUSGANGSPLATTE MIT NPT INNENGEWINDE, KOMPLETT
POW


Di mm	G	L mm	E mm	Artikel Nr.	P g	n°	
20	1/4" - NPT	46	22	006 020 433	36	10	
20	3/8" - NPT	46	22	006 020 434	40	10	
25	1/4" - NPT	46	22	006 025 433	37	10	
25	3/8" - NPT	46	22	006 025 434	46	10	
25	1/2" - NPT	46	30	006 025 435	55	10	
32	1/4" - NPT	50	30	006 032 433	70	10	
32	3/8" - NPT	50	30	006 032 434	65	10	
32	1/2" - NPT	50	30	006 032 435	70	10	
40	1/8" - NPT	70	36	006 040 432	148	10	
40	1/4" - NPT	70	36	006 040 433	140	10	
40	3/8" - NPT	70	36	006 040 434	135	10	
40	1/2" - NPT	70	36	006 040 435	130	10	
40	3/4" - NPT	70	36	006 040 436	120	10	
50/63	1/4" - NPT	74	50	006 050 433	195	10	
50/63	1/2" - NPT	74	50	006 050 434	190	10	
50/63	3/4" - NPT	74	50	006 050 435	215	10	
50/63	1" - NPT	74	50	006 050 436	195	10	

ENDSTÜCK MIT NPT INNENGEWINDE, KOMPLETT

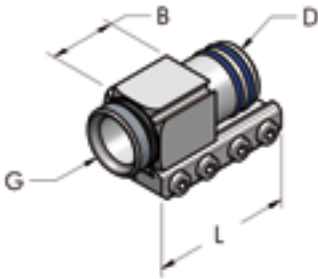
POW







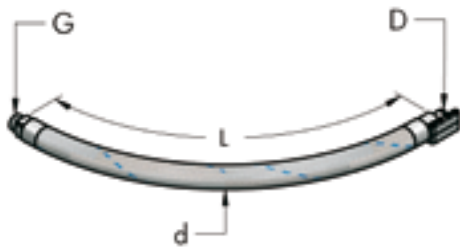
D mm	G	L mm	B mm	Artikel Nr.	P g	n°	
20	3/8" - NPT	46	24	006 020 428	54	10	
25	1/2" - NPT	60	28	006 025 428	105	10	
32	1" - NPT	46	23	006 032 427	205	10	
40	1" - NPT	80	35	006 040 427	260	10	
50	1 1/4" - NPT	150	75	006 050 427	615	10	
50	1 1/2" - NPT	150	75	006 050 428	565	10	
63	1 1/2" - NPT	90	20	006 063 428	430	10	







ENDSTÜCK MIT NPT AUSSENGEWINDE, KOMPLETT

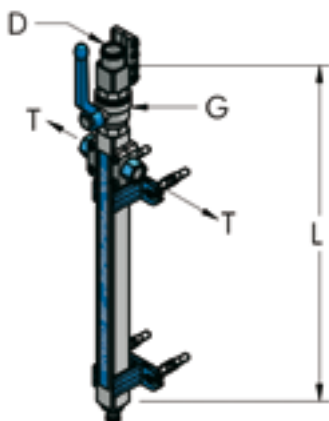
POW





D mm	G	L mm	B mm	Artikel Nr.	P g	n°	
20	1/2" - NPT	46	24	006 020 430	57	10	
25	3/4" - NPT	60	28	006 025 430	110	10	
32	1" - NPT	46	11	006 032 430	200	10	
32	1 1/4" - NPT	46	13	006 032 429	255	10	
40	1 1/4" - NPT	80	35	006 040 429	245	10	
50	1 1/2" - NPT	150	75	006 050 429	655	10	
63	2" - NPT	90	12	006 063 430	390	10	
63	2 1/2" - NPT	90	13	006 063 431	450	10	

NPT KOMPRESSOR-VERBINDUNGSSCHLAUCH FÜR DRUCKLUFT (15 BAR)

D mm	G	L mm	d mm	Artikel Nr.	P g	n°	
20	1/2" - NPT	700	30	006 020 458	500	1	
25	3/4" - NPT	700	35	006 025 458	750	1	
32	1 1/4" - NPT	1000	44	006 032 458	2000	1	
40	1 1/4" - NPT	1000	50	006 040 458	3000	1	
50	2" - NPT	1000	65	006 050 458	4075	1	
63	2 1/2" - NPT	1300	77	006 063 458	4700	1	

NPT ENDSTÜCK FÜR ABGANGSLEITUNG, KOMPLETT MIT KONDENSATABLASS

D mm	L mm	G	T	Artikel Nr.	P g	n°	
20	440	1/2" - BSP	3/8" - NPT	006 020 455	680	1	
25	440	3/4" - BSP	3/8" - NPT	006 025 455	1060	1	

MULTIFLUID 25 BAR

ANWENDUNG AP MULTIFLUID BEI 25 BAR ARBEITSDRUCK (360 PSI)

Das patentierte System AP dient zur Verteilung von nicht gefährlichen Gasen und flüssigen Medien.

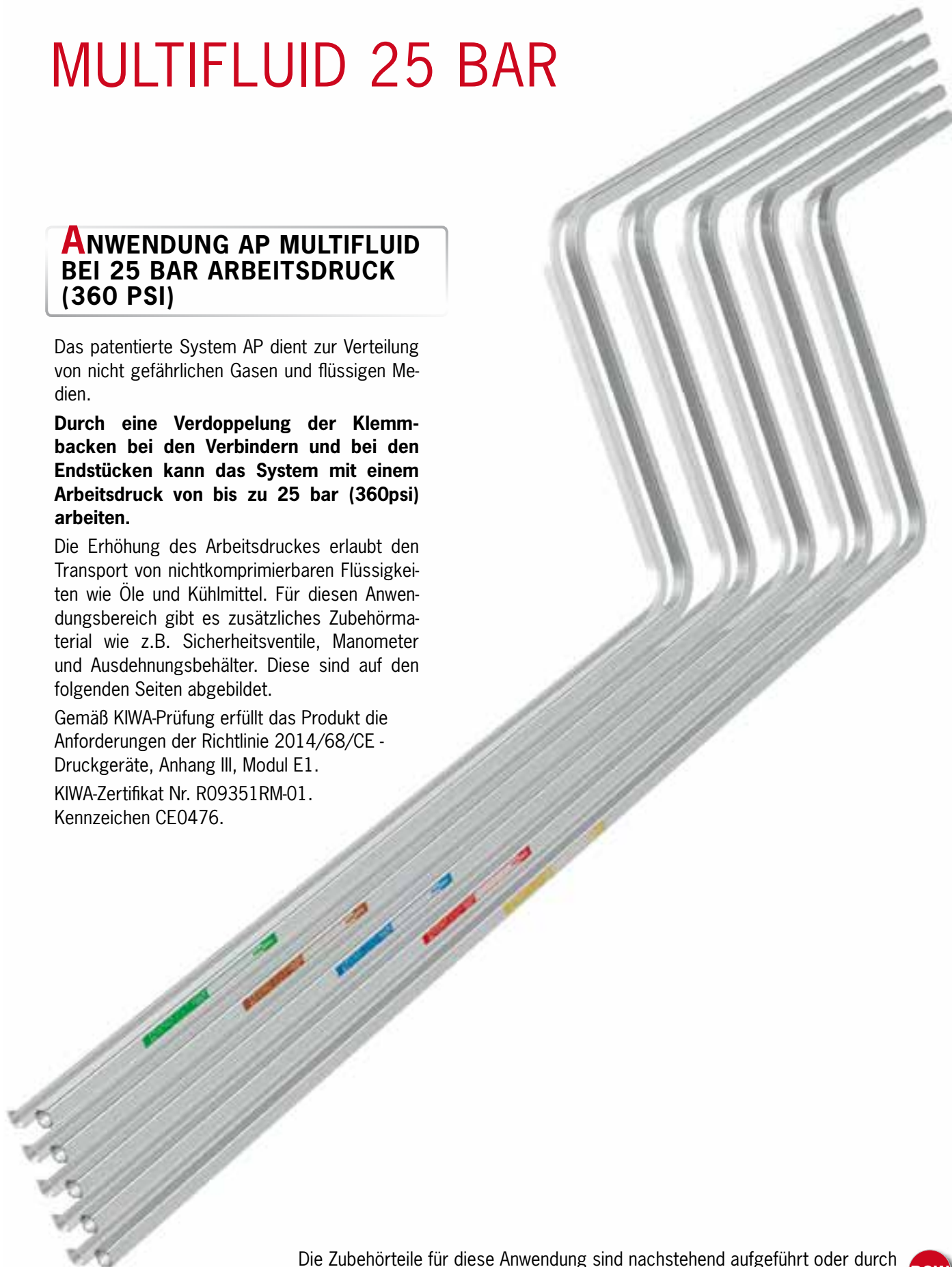
Durch eine Verdoppelung der Klemmbacken bei den Verbindern und bei den Endstücken kann das System mit einem Arbeitsdruck von bis zu 25 bar (360psi) arbeiten.

Die Erhöhung des Arbeitsdruckes erlaubt den Transport von nichtkomprimierbaren Flüssigkeiten wie Öle und Kühlmittel. Für diesen Anwendungsbereich gibt es zusätzliches Zubehörmaterial wie z.B. Sicherheitsventile, Manometer und Ausdehnungsbehälter. Diese sind auf den folgenden Seiten abgebildet.

Gemäß KIWA-Prüfung erfüllt das Produkt die Anforderungen der Richtlinie 2014/68/CE - Druckgeräte, Anhang III, Modul E1.

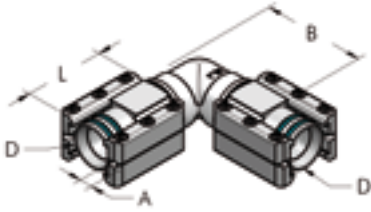
KIWA-Zertifikat Nr. R09351RM-01.







Kennzeichen CE0476.

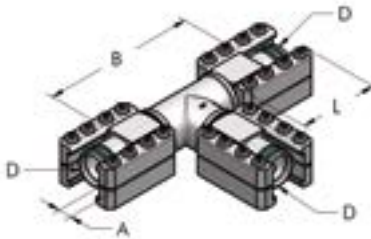








Die Zubehörteile für diese Anwendung sind nachstehend aufgeführt oder durch dieses Symbol gekennzeichnet:

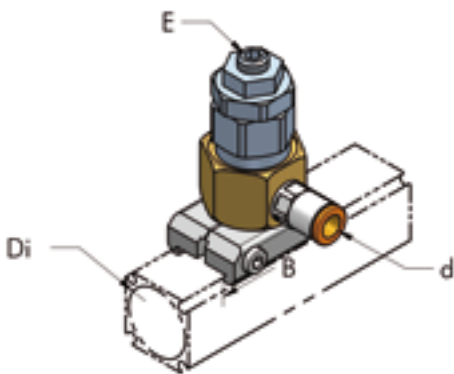








L-FÖRMIGE VERBINDUNG MULTIFLUID, KOMPLETT

D mm	L mm	A mm	B mm	Artikel Nr.	P g	n°	
20	46	9	50	006 020 122	214	10	
25	60	10	65	006 025 122	330	10	
32	46	11	88	006 032 122	824	10	
40	80	12	100	006 040 122	640	10	
50	150	12	150	006 050 122	1500	10	

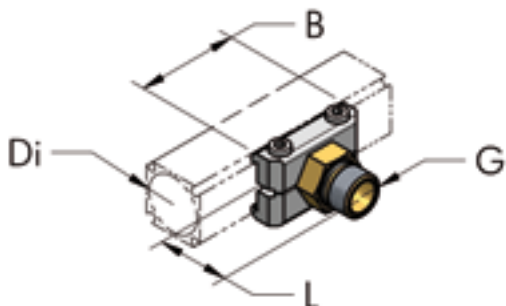
T-FÖRMIGE VERBINDUNG MULTIFLUID, KOMPLETT

D mm	L mm	A mm	B mm	Artikel Nr.	P g	n°	
20	46	9	100	006 020 124	270	10	
25	60	10	130	006 025 124	425	10	
32	46	11	120	006 032 124	1130	10	
40	80	12	160	006 040 124	890	10	
50	150	12	245	006 050 124	2100	10	

SICHERHEITSAUSGANGSPLATTE, KOMPLETT

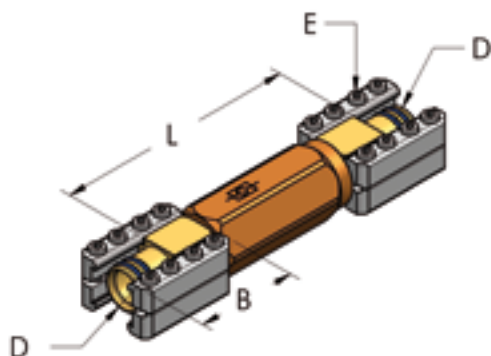
Di mm	d mm	B mm	E mm	Artikel Nr.	P g	n°	
20	8	46	5	006 020 080	48	10	
25	8	56	5	006 025 080	50	10	
32	8	50	5	006 032 080	310	10	
40	8	70	5	006 040 080	220	10	
50	8	74	5	006 050 080	300	10	

AUSGANGSPLATTE FÜR ABSORPTIONSGEFÄSS, KOMPLETT



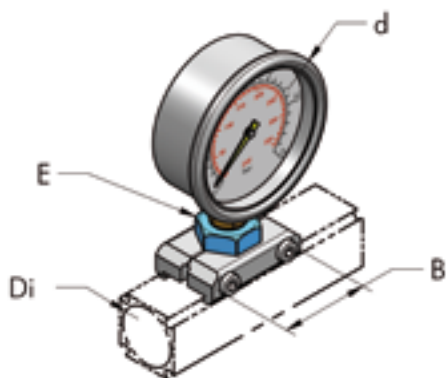
Di mm	G	L mm	B mm	Artikel Nr.	P g	n°	
20	M18x1,5	32	46	006 020 081	45	10	
25	M18x1,5	33	46	006 025 081	71	10	
32	M18x1,5	32	50	006 032 081	70	10	
40	M18x1,5	36	70	006 040 081	136	10	
50/63	M18x1,5	36	74	006 050 081	197	10	

RÜCKSPERRVENTIL, KOMPLETT

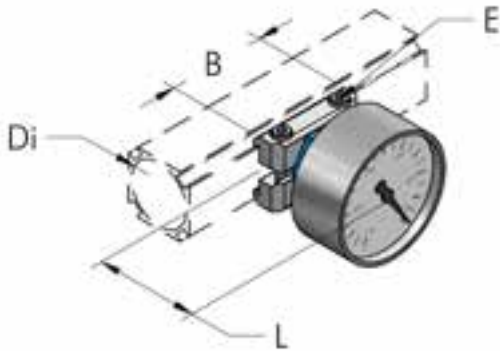








D mm	L mm	B mm	E mm	Artikel Nr.	P Kg	n°	
20	130	46	4	006 020 047	0,35	1	
25	145	60	4	006 025 047	0,82	1	
32	172	46	4	006 032 047	1	1	
40	210	80	5	006 040 047	2,2	1	
50	300	150	5	006 050 047	3,4	1	

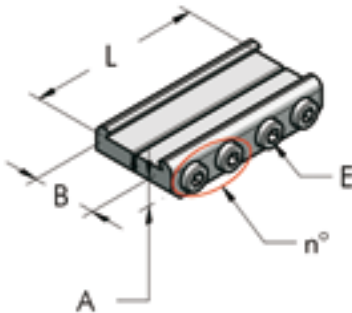
GLYCERIN-MANOMETER, KOMPLETT




Di mm	d mm	B mm	E mm	Artikel Nr.	P g	n°	
20	70	46	22	006 020 049	240	10	
25	70	56	22	006 025 049	250	10	
32	70	50	30	006 032 049	275	10	
40	70	70	36	006 040 049	345	10	
50	70	74	50	006 050 049	400	10	


VAKUUM-MANOMETER, KOMPLETT

Di mm	L mm	E mm	B mm	Artikel Nr.	P g	n°	
20	60	4	46	006 020 348	70	10	
25	60	4	56	006 025 348	75	10	
32	60	4	50	006 032 348	210	10	
40	60	5	70	006 040 348	174	10	
50/63	60	5	74	006 050 348	230	10	

VERBINDUNGSKLEMME, KOMPLETT

A mm	B mm	E mm	L mm	n°	Artikel Nr.	P g	n°	
9	20	4	46	2	006 020 072	32	10	
10	25	4	64	4	006 025 072	60	10	
11	32	4	95	3	006 032 072	130	10	
12	40	5	80	3	006 040 072	120	10	
12	50/63	5	150	4	006 050 072	285	10	

FARBETIKETTEN 25 BAR

L mm	B mm	Farbe	Artikel Nr.	P g	n°	
310	15	Blau RAL 5015	104 515 310	29	11	
310	15	Grün RAL 6029	104 515 315	29	11	
310	15	Braun RAL 8003	104 515 316	29	11	
310	15	Grau RAL 7000	104 515 317	29	11	
310	15	Rot RAL 3020	104 515 318	29	11	
310	15	Gelb RAL 1028	104 515 319	29	11	
310	28	Blau RAL 5015	104 525 150	29	11	
310	28	Grün RAL 6029	104 528 315	29	11	
310	28	Braun RAL 8003	104 528 316	29	11	
310	28	Grau RAL 7000	104 528 317	29	11	
310	28	Rot RAL 3020	104 528 318	29	11	
310	28	Gelb RAL 1028	104 528 319	29	11	

VERTEILUNGSNETZE FÜR DRUCKLUFT UND ANDERE MEDIEN.

AP



MODULARE VERTEILER AUF MASCHINEN.



AP



ATS ENERGIE-VERSORGUNGSSYSTEME MIT LAUFWAGEN

Das von Teseo entwickelte ATS-System ermöglicht die einfache Entnahme von Druckluft und Elektrizität entlang der gesamten Laufschiene.

Das System besteht aus einer modular in ihrer Länge ausbaubaren Laufschiene, die mit Befestigungsteilen an Wand, Decke oder Maschinenteilen befestigt werden kann.

Im Innenteil des Schienenprofils führen Schläuche, bzw. Kabel, dem frei bewegbaren Laufwagen Druckluft und Strom zu.

Die Vorteile dieses Systemes sind:

- Die Verfügbarkeit von Druckluft und Strom an jedem Punkt entlang der Laufschiene,
- Pneumatische Werkzeuge können mitgeführt werden,
- Vermeidung von Unfällen aufgrund herumliegender Schläuche



Technische Eigenschaften

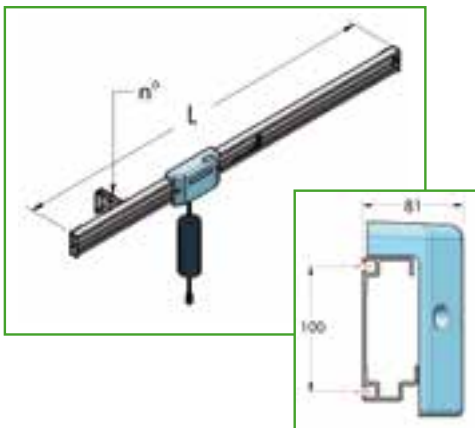
- Schiene aus eloxiertem stranggepressten Aluminium
- Auf Kugellagern laufender Wagen.
- Versorgungsschlauch, Innendurchmesser 8 mm.
- Betriebsdruck: 8 bar
- Versorgungsspannung 220 V, einphasig.
- Kabel: 3G-2,5 mm² C/47





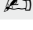


Die Anlagen werden in Form von Schnellmontage-Kits geliefert, welche in einem robusten Karton mit einer Länge von 3 m verpackt sind. In der Verpackung befinden sich alle vormontierten Komponenten, vollständig mit Befestigungswinkeln und Montageanleitung. Auf dem Wagen befinden sich ein Druckluftausgang mit 1/4" und ein Schnapping.

In der Lieferung nicht inbegriffen und separat zu bestellen sind:

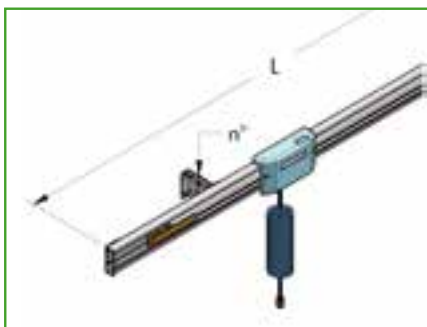
- Zubehörteile: siehe Seite 69;
- Montagewerkzeuge;
- Installation beim Kunden.











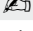





PNEUMATISCHER ATS MIT KABELKETTE



L m	Artikel Nr.	Bügel n°	P Kg	 n°	
1,5	001 003 001	2	10	1	
2	001 003 002	2	11	1	
2,5	001 003 081	2	12	1	
3	001 003 003	2	13	1	
4	001 003 004	4	15	1	

PNEUMATISCHER ATS, MIT LAUFSCHIENE

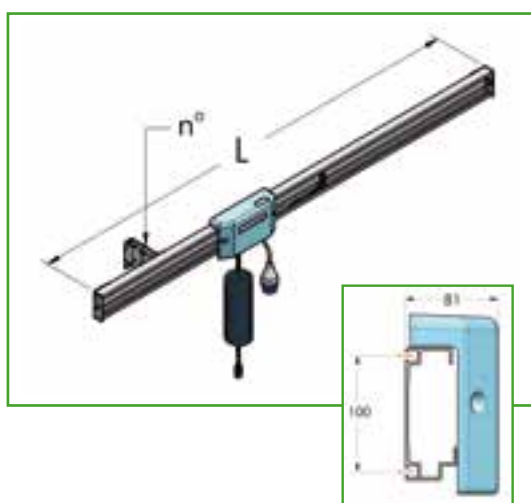


L m	Artikel Nr.	Bügel n°	P Kg	 n°	
5	001 003 005	4	20	1	
6	001 003 006	4	23	1	
7	001 003 007	4	25	1	
8	001 003 008	4	27	1	
9	001 003 009	6	30	1	
10	001 003 010	6	33	1	
11	001 003 011	6	35	1	
12	001 003 012	6	37	1	
13	001 003 013	8	40	1	
14	001 003 014	8	42	1	
15	001 003 015	8	44	1	
16	001 003 016	8	47	1	
17	001 003 017	10	49	1	
18	001 003 018	10	51	1	

ATS MIT STROMANSCHLUSS

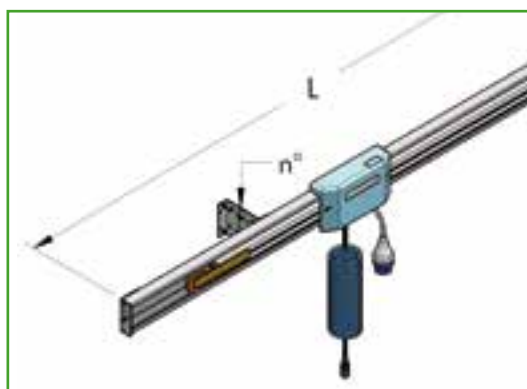
Diese Anlagen sind nicht nur mit Druckluftversorgung, sondern auch mit einphasiger Stromversorgung versehen: Der entsprechende Ausgang mit dreipoligem Klemmbrett befindet sich auf dem Laufwagen, und der entsprechende Eingang mit Sicherheitskasten befindet sich an einer Seite der Schiene. Die übrigen Eigenschaften entsprechen dem Standardmodell.

STROMVERSORGTER ATS, MIT KABELKETTE



L m	Artikel Nr.	Bügel n°	P Kg	n°	
1,5	001 004 001	2	13	1	
2	001 004 002	2	14	1	
2,5	001 004 081	2	15	1	
3	001 004 003	2	16	1	
4	001 004 004	4	18	1	

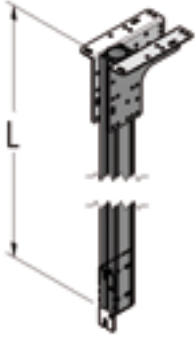
STROMVERSORGTER ATS, MIT LAUSCHIENE



L m	Artikel Nr.	Bügel n°	P Kg	n°	
5	001 004 005	4	24	1	
6	001 004 006	4	28	1	
7	001 004 007	4	31	1	
8	001 004 008	4	34	1	
9	001 004 009	6	36	1	
10	001 004 010	6	41	1	
11	001 004 011	6	44	1	
12	001 004 012	6	46	1	

WAND- ODER DECKENSTÜTZE

MAT



L m	Artikel Nr.	P Kg	n°	
0,5	001 003 060	1,6	10	
1	001 003 061	2,5	10	
2	001 003 062	3,8	10	

ZUSÄTZLICHER KLEINER AUSGANGSBLOCK

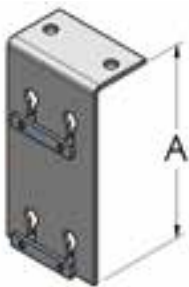
G	Artikel Nr.	P g	n°	
1/4" - BSP	001 003 068	150	10	

VIelfACH-WERKZEUGHALTER MIT 3 HAKEN

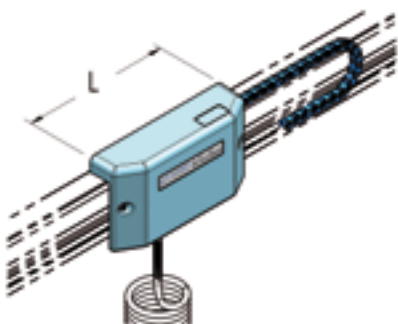
L mm	Artikel Nr.	P g	n°	
400	001 003 069	290	1	

SPEZIELLER BEFESTIGUNGSBÜGEL

MAT



A mm	Artikel Nr.	P g	n°	
160	001 005 036	400	20	

ZUSÄTZLICHER LAUFWAGEN*

L mm	Artikel Nr.	P Kg	n°	
270	001 003 067	1,7	1	

* verwendbar nur auf dem pneumatischen A.T.S. mit 2, 3, 4 Metern

ROHR-KABELKETTE SET



L m	Artikel Nr.	P g	n°	
1	336 011 100	70	1	

SCHLAUCH-SCHNUR SET



L m	Artikel Nr.	P g	n°	
1	421 008 100	40	1	

ROHR-KABELKETTE, SET



L* m	Artikel Nr.	P g	n°	
1,5-4	001 002 040	-	1	

*Bitte A.T.S.-Länge angeben

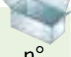





SCHLAUCHSCHNUR, SET









L* m	Artikel Nr.	P g	n°	
5-18	001 002 024	-	1	

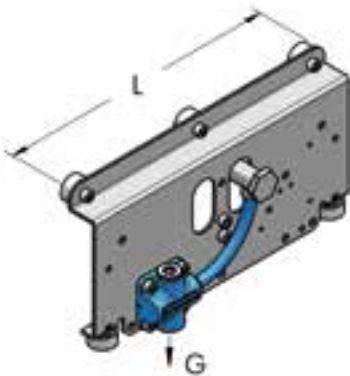
*Bitte A.T.S.-Länge angeben

LAUFSCHIENE ELOXIERT

L m	Artikel Nr.	P Kg	 n°	
1	801 115 100	1,8	1	
1,5	801 115 150	2,6	1	
2	801 115 200	3,5	1	
2,5	801 115 250	4,4	1	
3	801 115 300	5,3	1	

LAUFSCHIENE MIT BOHRUNG

L m	Artikel Nr.	P Kg	 n°	
1,5	802 115 150	2,6	1	
2	802 115 200	3,7	1	
2,5	802 115 250	4,4	1	
3	802 115 300	5,3	1	

STANDARD TROLLEY SET

L mm	G	Artikel Nr.	P g	 n°	
270	1/4" - BSP	001 003 020	1450	1	

CARTER

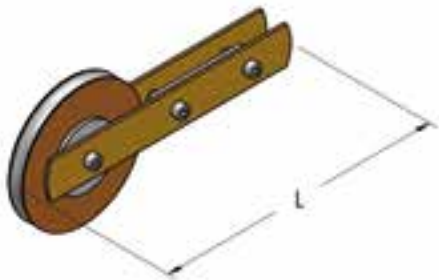
L mm	Artikel Nr.	P g	 n°	
270	001 003 022	185	1	

ZWISCHENVERBINDUNG, SET



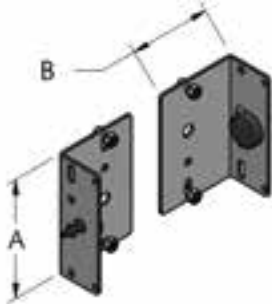
L mm	Artikel Nr.	P g	n°	
220	001 002 028	540	1	

ROLLENZUG, SET



L mm	Artikel Nr.	P g	n°	
250	001 002 026	1600	2	

ENDSTÜCK, SET



A mm	B mm	Artikel Nr.	P g	n°	
115	80	001 002 034	555	1	

BEFESTIGUNGSPLETTEN, SET

MAT



L mm	Artikel Nr.	P g	n°	
125-135	001 003 036	550	1	

VERBINDUNGSPLETTEN (2), SET



B mm	A mm	I mm	Artikel Nr.	P g	n°	
120	115	60	001 003 030	650	1	

ATS

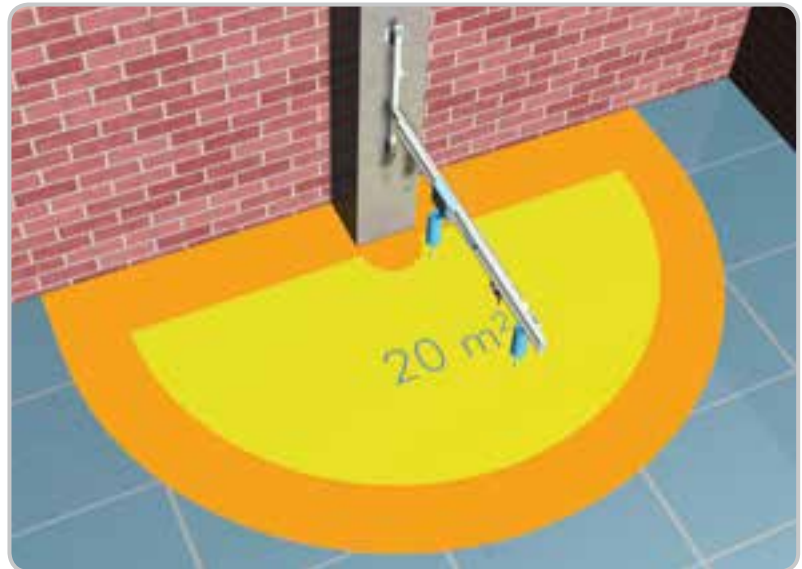


SAB SCHWENKARM

Der Schwenkarm zur Druckluftversorgung bietet die Möglichkeit, Druckluftwerkzeuge in einem halbkreisförmigen Arbeitsbereich zu betätigen und mit Energie zu versorgen.

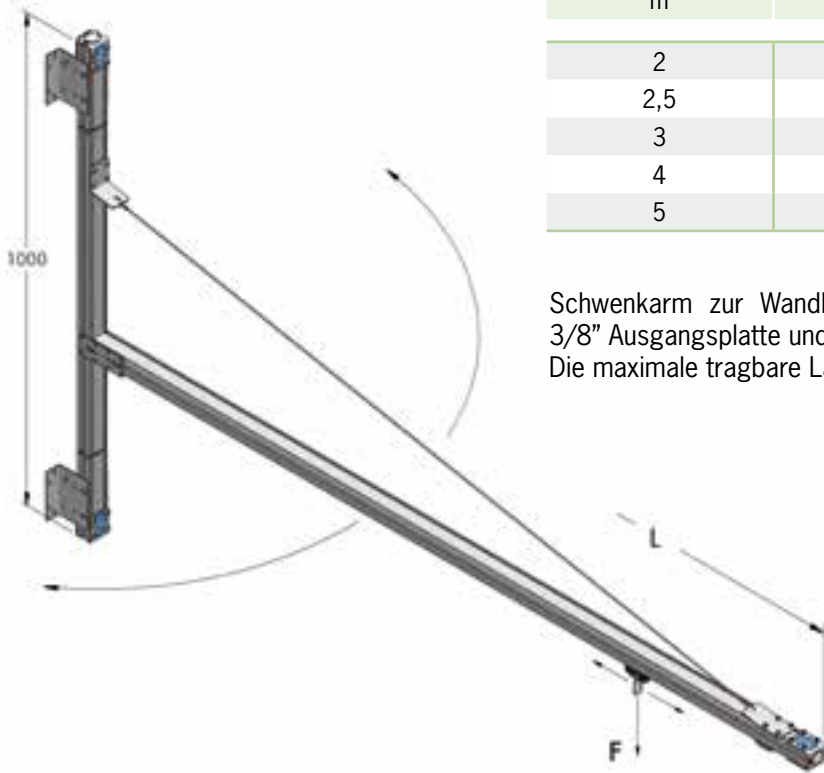
Er besteht aus einem horizontalen auf einem drehbaren Hohlbolzen befindlichen Profil, welches auf selbstschmierenden Lagern sitzt, und ist mit für die Druckluft vorgesehenen Dichtungen versehen. Der Bolzen befindet sich auf zwei an der Wand mittels Dübeln befestigten Bügeln. In der Montagetischversion ist er mittels einer kleinen Stütze am Tisch befestigt.







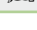
Wenn ein S.A.B. Arm mit einem A.T.S. verbunden wird, kann die Drehbewegung mit der Längsbewegung kombiniert werden, wodurch sehr große Arbeitsbereiche abgedeckt werden können. Das seitlich angeführte Beispiel zeigt die Kombination von einem A.T.S. mit 3 Metern und einem S.A.B., ebenfalls mit 3 Metern.



Bei obiger Beispielzeichnung wurde ein ATS 3 m mit einem SAB 3 m kombiniert.

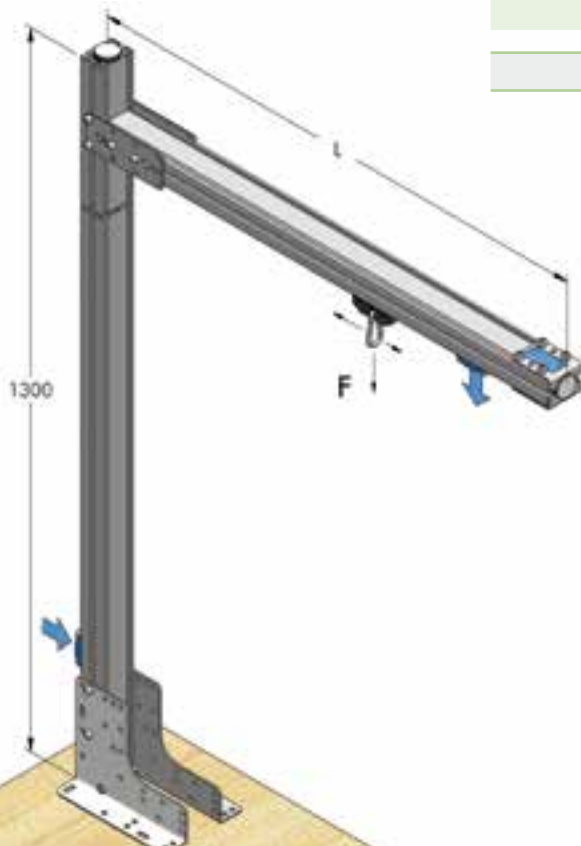


SAB - WANDBEFESTIGUNG

L m	Artikel Nr.	P Kg		n°	
2	002 001 200	11	1	1	
2,5	002 001 250	11,5	1	1	
3	002 001 300	12	1	1	
4	002 001 400	13	1	1	
5	002 001 500	14,5	1	1	

Schwenkarm zur Wandbefestigung, komplett mit Befestigungsbügel, 3/8" Ausgangsplatte und Gleitschuh für Geräteanschluss.
Die maximale tragbare Last beträgt 20 kg.

SAB

SAB - MONTAGE AUF DEM MONTAGETISCH

L m	Artikel Nr.	P Kg		n°	
0,7	002 002 070	5,5	1	1	

Am Montagetisch zu befestigender Dreharm, komplett mit Befestigungsschrauben, 3/8" Ausgangsplatte und Gleitschuh für Geräteanschluss.
Die maximale tragbare Last beträgt 20 kg.

ZUSÄTZLICHER GLEITSCHUH, KOMPLETT MIT SCHNAPPRING VERSEHEN

HBS

MAT

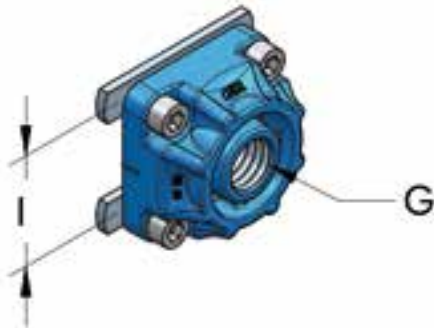


L mm	Artikel Nr.	P g	n°
60	002 001 040	20	20

ZUSÄTZLICHE AUSGANGSPLATTE

HBS

MAT



G	I mm	Artikel Nr.	P g	n°
3/8" - BSP	36	003 001 034	80	20

PLATTEN ZUR BEFESTIGUNG DES ATS AUF DEM SAB

HBS

ATS



L mm	Artikel Nr.	P g	n°
120	002 001 042	350	20

SPIRALSCHLAUCH MIT SCHNELLVERBINDUNGEN

SYS



L m	Artikel Nr.	P g	n°
5	001 003 065	400	10

Max. Betriebstemperatur 60 °C bei 8 bar

SAB MONTAGE



SAB

WBA MONTAGETISCH

Der Arbeitstisch, der speziell für Montagearbeiten mit Druckluftwerkzeugen ausgestattet ist, besteht aus einer Struktur aus stranggepresstem Aluminium, welche die A.T.S.-Anlage trägt. Diese Anlage besteht aus einer Schiene, auf der ein mit einem Druckluft-Ausgang und mit einem Werkzeuganschluss versehener Laufwagen gleitet. Eine der zwei Strukturleitungen ist druckverdichtet und dient deshalb als Leitung und als Druckluftspeicher.

Die Anlage ist auch mit höhenverstellbaren Füßen sowie mit verstellbaren Querstücken versehen, mit denen die Werkzeugbehälter verbunden werden. Die gesamte Struktur wird vormontiert in Kartons geliefert, um die Installation seitens des Bedieners zu vereinfachen.

Anstatt des kompletten Tisches kann auch eine einfache, an Ihrem Arbeitstisch anbringbare Struktur geliefert werden.



Technische Eigenschaften:

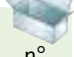



- Struktur aus eloxiertem Aluminium
- Abmessungen der Arbeitsplatte: 75x150 oder 200 cm
- Höhe des Tisches vom Boden: 85-95 cm
- Höhe des Laufwagens vom Boden: 220 cm
- Druckluftausgangsloch: 1/4"
- Drucklufteingangsloch: 3/8"



WBA - KOMPLETTER ARBEITSTISCH





Arbeitstisch, komplett mit A.T.S. – Laufwagen, Ladenhalterungen, verstellbaren Füßen und Stütze mit Luftversorgung. Zubehörteile und Verpackung sind nicht im Preis enthalten.



L m	Artikel Nr.	P Kg	 n°	
1,5	004 001 150	77	1	
2	004 001 200	87	1	

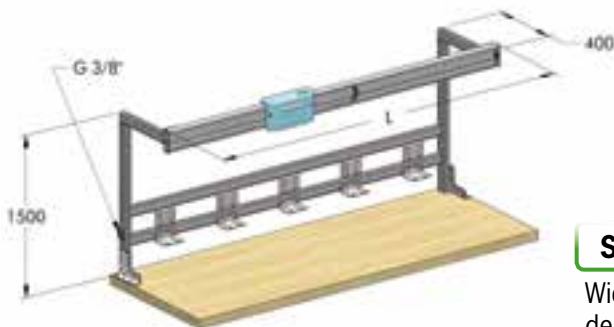
STROMVERSORGT


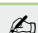
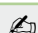
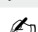
Wie oben, mit zusätzlichem Stromkabel auf dem Laufwagen.

L m	Artikel Nr.	P Kg	 n°	
1,5	004 003 150	78	1	
2	004 003 200	88	1	

WBA - AUFSATZ MONTAGETISCH

Struktur, komplett mit A.T.S. und Behälterträgern versehen. Diese Struktur ist auf bereits bestehenden Tischen zu befestigen.



L m	Artikel Nr.	P Kg	 n°	
1,5	004 011 150	24	1	
2	004 011 200	26	1	

STROMVERSORGT

Wie oben, mit zusätzlichem Stromkabel auf dem Laufwagen.

L m	Artikel Nr.	P Kg	 n°	
1,5	004 013 150	25	1	
2	004 013 200	27	1	

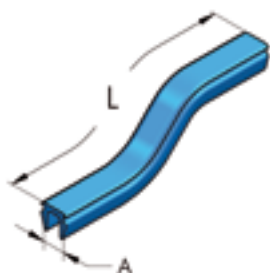
LAMPENHALTER, KOMPLETT MIT LAMPE UND SCHALTER



B mm	L m	Artikel Nr.	P Kg	n°	
120	1,30	004 001 072	3,4	1	

PROFIL AUS WEICHEM PVC, BLAUE FARBE

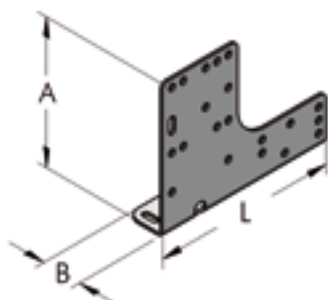
HBS MAT



A mm	L m	Artikel Nr.	P g	n°	
6,2	1	874 006 100	34	100	

RECHTER WINKEL

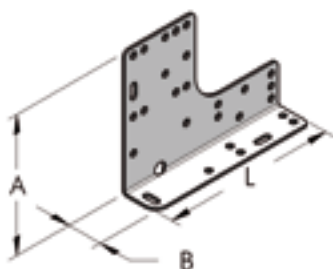
SYS



A mm	B mm	L mm	Artikel Nr.	P g	n°	
130	36	174	732 174 130	400	20	

LINKER WINKEL

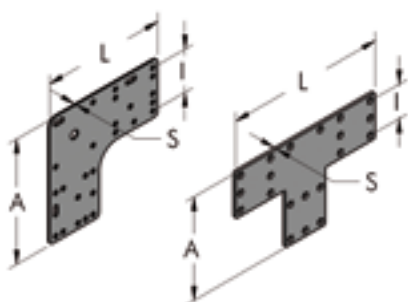
SYS



A mm	B mm	L mm	Artikel Nr.	P g	n°	
130	36	174	732 174 131	400	20	

PLATTE

HBS SYS

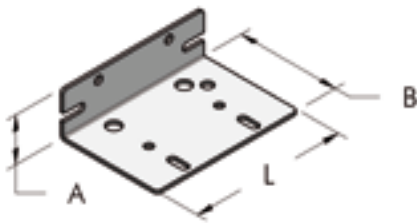


	A mm	I mm	L mm	S mm	Artikel Nr.	P g	n°	
L	174	36-60	174	2,5	711 174 174	400	20	
	108	36	108	3	711 108 108	174	20	
T	174	36-60	268	2,5	711 174 268	546	10	
	108	36	168	3	711 108 168	236	20	

BEHÄLTERTRÄGER

HBS

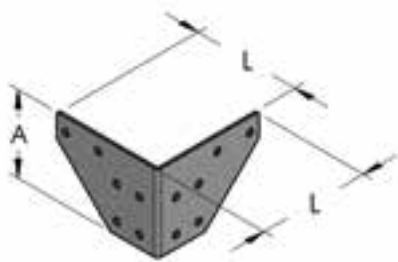
MAT



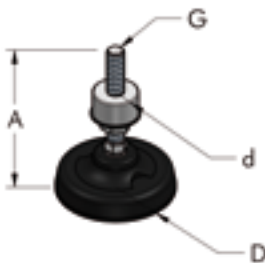
A mm	B mm	L mm	Artikel Nr.	P g	n°
36	80	120	732 120 115	260	20

WINKEL FÜR DEN TISCH

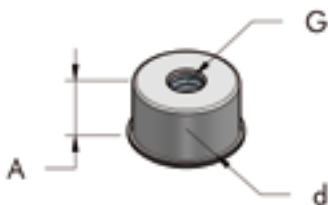
HBS



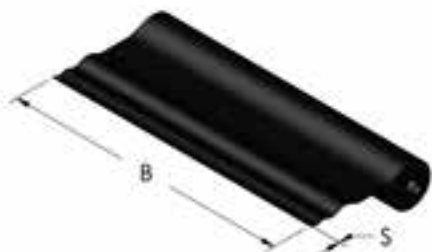
A mm	L mm	Artikel Nr.	P g	n°
85	110	732 085 220	280	20

KOMPLETTER FUSS

D mm	A mm	G	d mm	Artikel Nr.	P g	n°
80	93	M12	32	004 001 070	320	10

KLEINER ZYLINDER FÜR DEN FUSS

d mm	A mm	G	Artikel Nr.	P g	n°
32	30	M12	512 032 030	115	20

PVC-PLATTE ZUR ABDECKUNG DER TISCHE

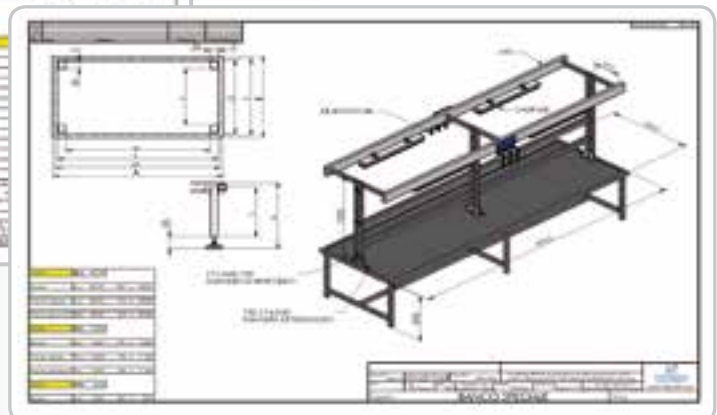
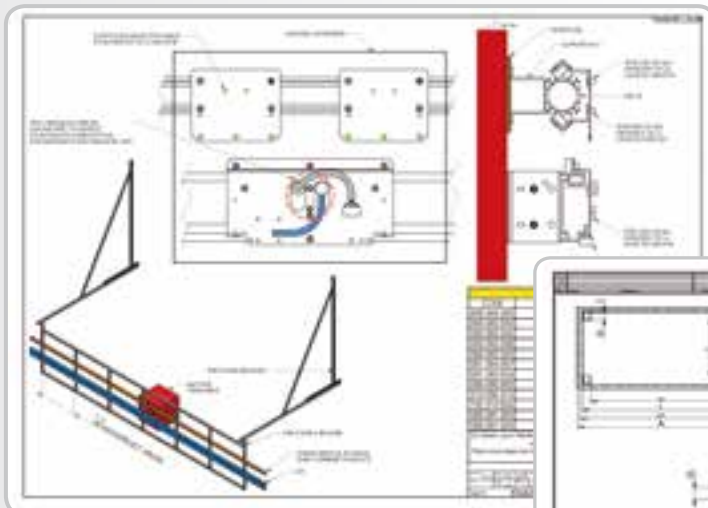
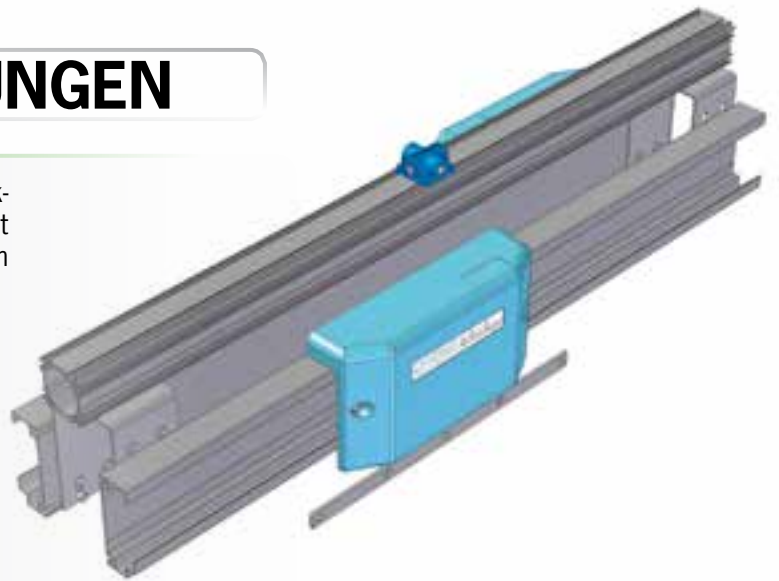
S mm	B cm	Artikel Nr.	P kg/m ²	n°
2	200	151 002 200	2	2

KOMPLETTER ARBEITSTISCH (ZUM SELBSTAUFBAU)

A cm	B cm	L cm	Artikel Nr.	P Kg	n°	
90	75	150	004 021 150	30	1	↗
90	75	200	004 021 200	31	1	↗

SONDERANFERTIGUNGEN

Teseo plant, entwickelt und produziert auch Werkbänke und Aufsätze gemäß Kundenwunsch und mit dem Know-How und der gewohnten Qualität von Teseo.

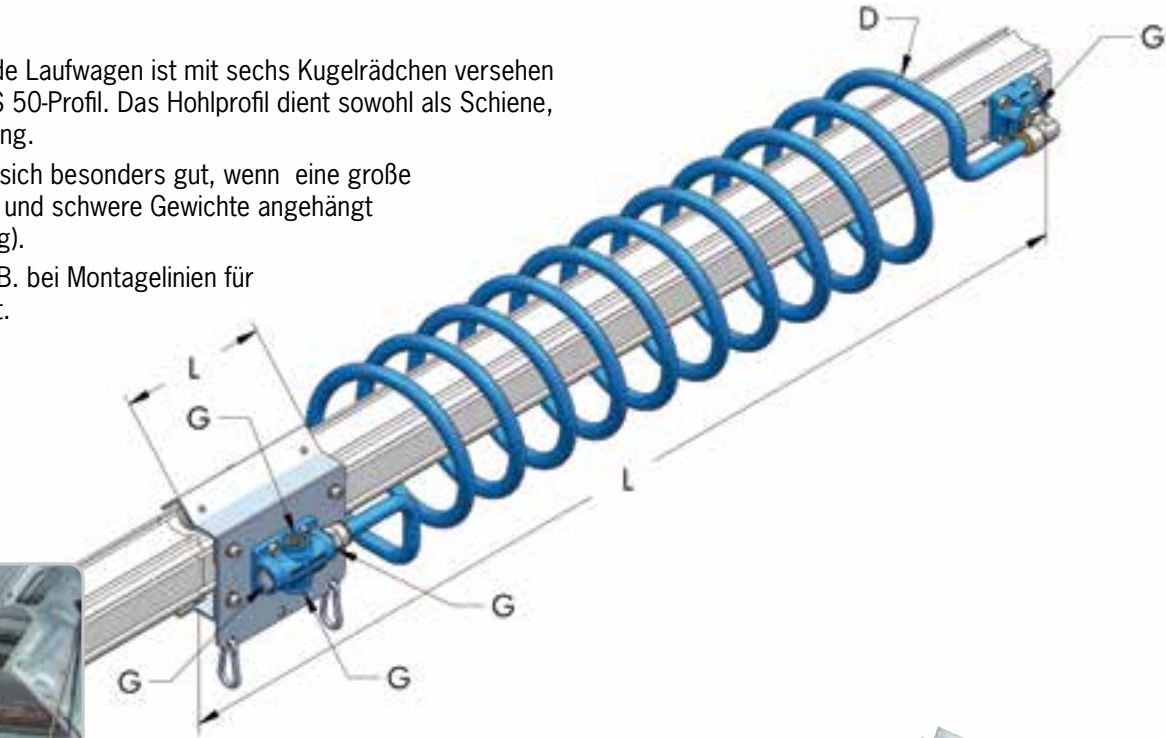



MAT AUF HOHLPROFIL GLEITENDER LAUFWAGEN

Der auf Hohlprofil gleitende Laufwagen ist mit sechs Kugelrädchen versehen und gleitet auf einem HBS 50-Profil. Das Hohlprofil dient sowohl als Schiene, als auch als Druckluftleitung.

Dieser Laufwagen eignet sich besonders gut, wenn eine große Luftleistung benötigt wird und schwere Gewichte angehängt werden sollen (max. 40 kg).

Dieser Laufwagen wird z.B. bei Montagelinien für Kraftfahrzeuge verwendet.



	D mm	G	L mm	Artikel Nr.	P g	 n°
Laufwagen	-	1/2" - BSP	150	005 001 020	1400	1
Spiralrohr	14	1/2" - BSP	4500	005 001 065	1000	1
Profilrohr eloxiert	50	-	5000	801 060 500	9500	1
Zusätzlicher Gleitschuh	26	-	60	002 001 040	20	1

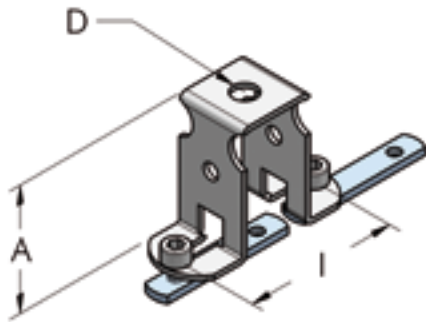


HINWEIS !

Maximale Hakenlast 30 kg, statisch ($T_{\min} -20^{\circ}\text{C}$ $T_{\max} +80^{\circ}\text{C}$)

BÜGEL FÜR GEWINDESTANGEN, KOMPLETT

HBS

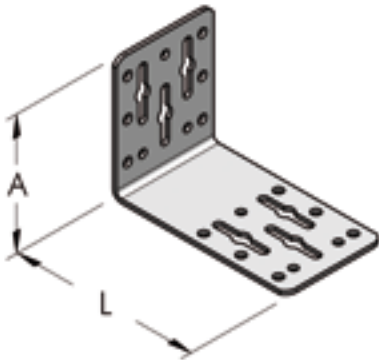


A mm	I mm	D mm	Artikel Nr.	P g	n°
50	36-60	6,5	003 001 074	100	10

WANDBEFESTIGUNGSWINKEL

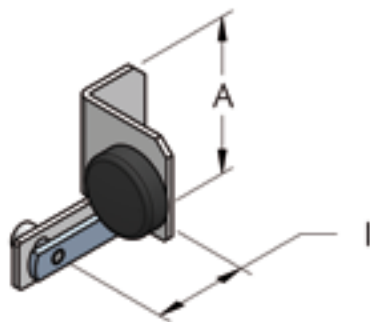
HBS

ATS



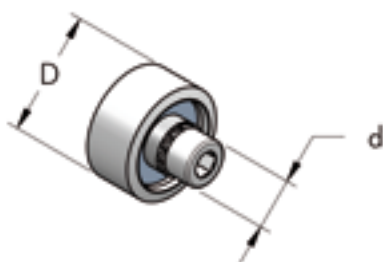
A mm	L mm	Artikel Nr.	P g	n°
94	140	732 078 140	420	20

ENDANSCHLAG



A mm	I mm	Artikel Nr.	P g	n°
60	36	005 001 035	80	20

KUGELRAD



D mm	d mm	Artikel Nr.	P g	n°
24	6	005 001 043	22	20

AM VERTEILUNGSKOLLEKTOR

AM ist ein revolutionärer Kollektor für die Verteilung von Druckluft und anderen Fluiden unter Druck (Wasserstoff, Öl, Inertgas und Vakuum).

Die ideale Verwendung für AM ist auf automatischen Maschinen zur Versorgung von verschiedenen Servogeräten oder auf Spritzguss- oder Druckgusspressen zum Abkühlen der Werkzeuge.

AM wird mit den Rohren und HBS-Systemkomponenten von Teseo zusammengebaut.

Die nachfolgende Zeichnung enthält das Beispiel eines zusammengebauten Kollektors mit entsprechender Teileliste.

1

Wählen Sie den Durchmesser des Profilrohres und schneiden Sie es auf die gewünschte Länge zu



2

Bohrpunkte zentrieren und markieren



3

Bohrungen vornehmen



4

Ausgangsplatten montieren



5

Endstücke anbringen



6

Gewünschte Befestigungswinkel anbringen

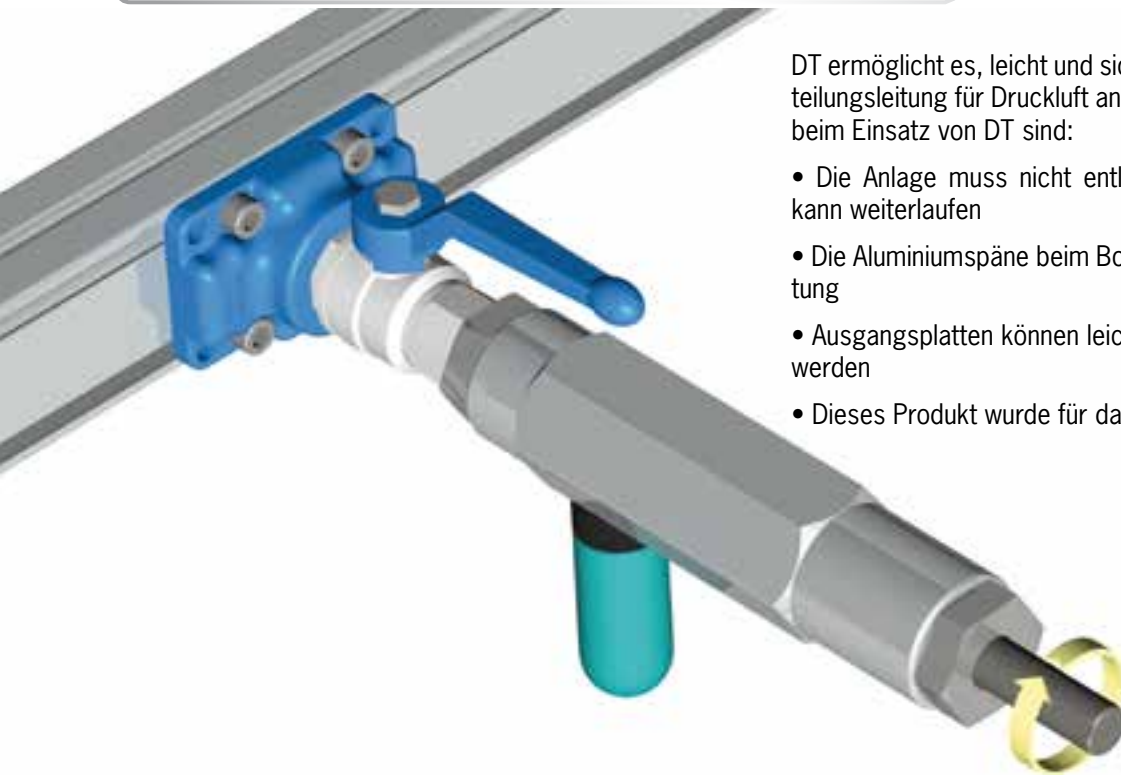


Für chem. Kompatibilität und weitere Details setzen Sie sich bitte mit dem techn. Büro von Teseo in Verbindung

VORSCHLAG

TESEO plant Spezialkollektoren gem. Kundenwunsch und liefert diese bereits montiert. Die Verteiler können mit den Systemen AP und HBS erstellt werden.

DT ANBOHRVORRICHTUNG

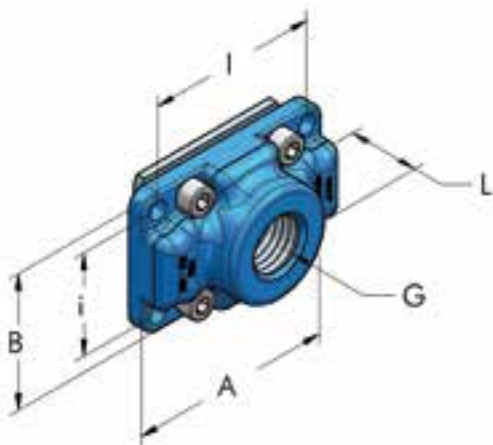



DT ermöglicht es, leicht und sicher die unter Druck stehende Verteilungsleitung für Druckluft anzubohren. Die wichtigsten Vorteile beim Einsatz von DT sind:

- Die Anlage muss nicht entleert werden, und die Produktion kann weiterlaufen
- Die Aluminiumspäne beim Bohren gelangen nicht in die Rohrleitung
- Ausgangsplatten können leicht, schnell und sicher hinzugefügt werden
- Dieses Produkt wurde für das Teseo HBS-System entwickelt

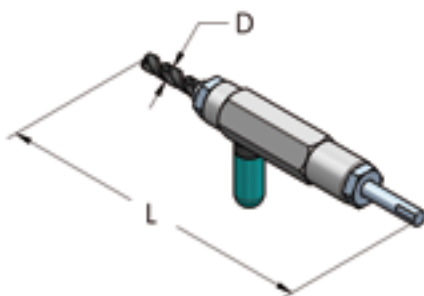
AUSGANGSPLATTE

HBS



l mm	i mm	G	A mm	B mm	L mm	Artikel Nr.	P g	 n°
36	36	1/2" - BSP	48	48	25	003 002 033	110	20
36	36	3/4" - BSP	48	48	25	003 002 034	105	20
60	60	1/2" - BSP	72	72	30	003 003 033	250	20
60	60	3/4" - BSP	72	72	30	003 003 034	220	20
60	36	1/2" - BSP	72	48	25	003 360 033	129	10
60	36	3/4" - BSP	72	48	25	003 360 034	125	10

ANBOHRVORRICHTUNG



D mm	G	L mm	Artikel Nr.	P g	 n°
13	1/2" - BSP	320	005 004 021	750	1
19	3/4" - BSP	335	005 004 026	840	1

DT

ROHRBIEGER ^{CENT80}

Für schnelles und kostengünstiges Biegen von Teseo-Rohrleitungen. Praktisch, leicht, tragbar: CENT80 ist unser neues Werkzeug für manuelles Biegen bis 180°, direkt auf der Baustelle.



Durchmesser



AP28



AP22



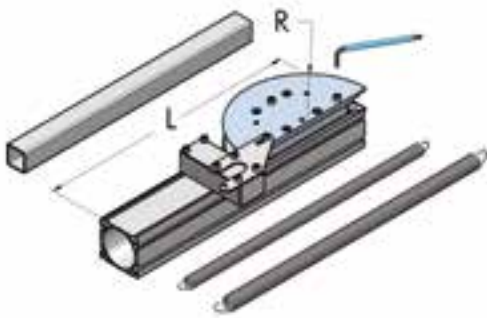
14mm



10mm

MANUELLER ROHRBIEGER

AP



Di mm	R mm	L mm	Artikel Nr.	 n°
8	65	450	005 006 020	1
12	88			
20	100			
25	115			

CENT80 eignet sich für schnelles Rohrbiegen von Teseo-Profilrohren. Direkt auf jeder Baustelle. Befestigen Sie ihn mit einem Schraubstock oder mehreren Klemmen auf einer Werkbank, der Ladefläche Ihres Fahrzeuges, dem Gabelstapler – CENT80 folgt Ihnen überall.



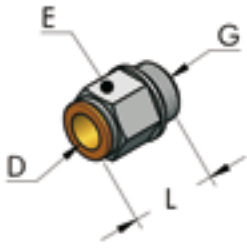
ANWENDUNGEN





GERADES SCHNELLVERBINDUNGSSTÜCK, MIT GEWINDE

HBS

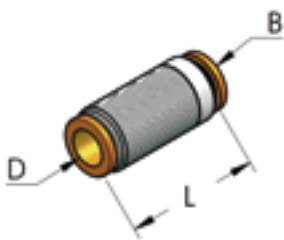
AP



D mm	G	L mm	E mm	Artikel Nr.	P g	n°	
14	3/8" - BSP	36	22	413 017 036	46	20	
14	1/2" - BSP	34	22	413 021 034	47	20	

GERADES SCHNELLVERBINDUNGSSTÜCK

HBS

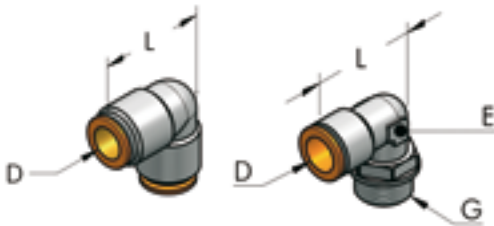




D mm	B mm	L mm	Artikel Nr.	P g	n°	
14	20	48	413 014 048	62	20	

WINKEL-SCHNELLVERBINDUNGSSTÜCK

HBS

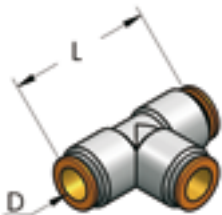
AP



D mm	G	L mm	E mm	Artikel Nr.	P g	n°	
14	-	35	-	414 014 035	77	20	
14	1/2" - BSP	35	18	414 021 035	88	20	

T - FÖRMIGES VERBINDUNGSSTÜCK

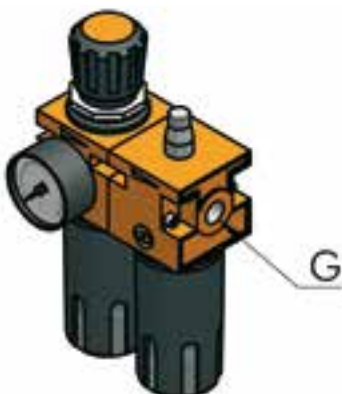
HBS





D mm	L mm	Artikel Nr.	P g	n°	
14	70	414 014 070	110	20	

DRUCKLUFT-REGULIERER

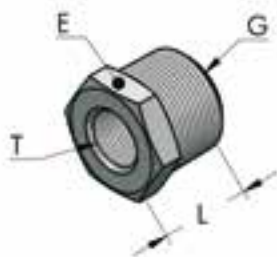
SYS



G	Ausstattung	Artikel Nr.	P g	n°	
3/8" - BSP	Regulierer, Filter, Manometer	003 001 060	1200	10	
3/8" - BSP	Regulierer, Filter, Öler, Manometer	003 001 062	2000	10	

NIPPEL MIT AG/IG KONISCH

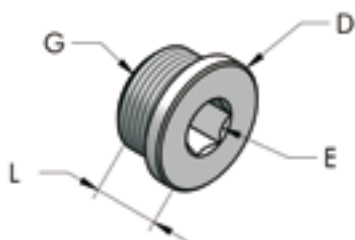
SYS



G	T	L mm	E mm	Artikel Nr.	P g	n°	
1/2" - BSP	1/4" - BSP	16	24	417 021 016	31	20	

BLINDSTOPFEN, MIT DICHTUNG

SYS



G	D mm	L mm	E mm	Artikel Nr.	P g	n°	
1/4" - BSP	18	11	6	418 014 011	10	20	
3/8" - BSP	21	13	8	418 017 013	20	20	
1/2" - BSP	26	15	10	418 021 015	32	20	

FLANSCH EN 1092

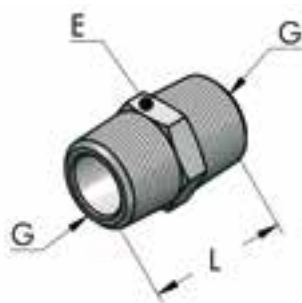
HBS



D mm	G	Anz. Bohrungen	Artikel Nr.	P g	n°	
200	3" - BSP	8	436 085 035	3800	10	
220	4" - BSP	8	436 114 040	5000	10	

NIPPEL MIT KEGELFÖRMIGEM AUSSENGEWINDE

SYS

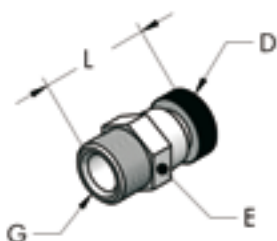


G	L mm	E mm	Artikel Nr.	P g	n°	
3/8" - BSP	28	17	417 017 028	26	20	
1/2" - BSP	35	22	417 021 033	44	20	
3/4" - BSP	40	27	417 026 040	78	20	
1" - BSP	34	34	417 033 034	221	20	
1 1/2" - BSP	60	55	417 048 060	290	20	

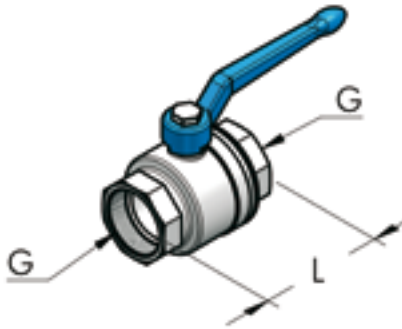
KONDENSATABLASS









HBS

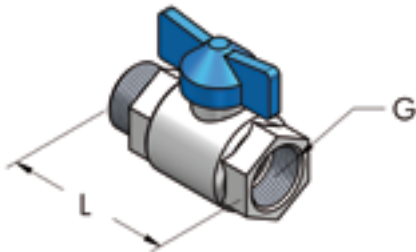
AP



G	D mm	L mm	E mm	Artikel Nr.	P g	n°	
1/4" - BSP	13	26	14	435 014 035	20	10	
3/8" - BSP	14	27	17	435 017 024	30	10	

KUGELVENTIL MIT INNENGEWINDE**HBS** **AP** **POW**

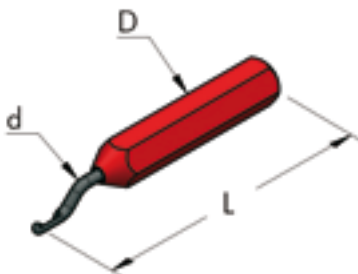
G	L mm	Artikel Nr.	P g	n°	
1/2" - BSP	50	434 021 050	170	10	
3/4" - BSP	68	434 026 070	300	10	
1" - BSP	80	434 033 080	420	10	
1"1/4 - BSP	90	434 042 080	670	10	
1"1/2 - BSP	100	434 048 100	990	10	
2" - BSP	115	434 060 120	1600	10	
2"1/2 - BSP	150	434 075 150	3550	10	

KUGELVENTIL MIT AUSSENGEWINDE / INNENGEWINDE**HBS** **AP** **POW**

L mm	G	Artikel Nr.	P g	n°	
55	3/8" - BSP	434 010 055	150	10	
67	1/2" - BSP	434 021 067	210	10	
82	3/4" - BSP	434 026 075	360	10	


KIPPHEBEL ZUR WERKZEUGAUFHÄNGUNG**ATS** **WBA** **SAB** **HBS**

F Kg	Artikel Nr.	P g	n°	
0,4 ÷ 1	001 003 072	500	1	
1 ÷ 2	001 003 073	500	1	

ENTGRATMESSER**SYS**

d mm	D mm	L mm	Artikel Nr.	P g	n°	
3	14	150	909 012 130	55	10	
3	Ersatzklinge		909 003 047	3	10	

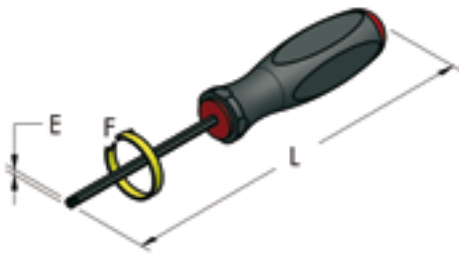
SECHSKANTSCHLÜSSEL**SYS**

E mm	A mm	L mm	Artikel Nr.	P g	n°	
5	34	140	901 130 005	30	10	

SCHRAUBENZIEHER MIT SECHSKANTKOPF

AP

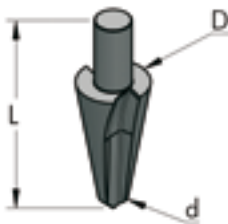
POW



E mm	L mm	F	Artikel Nr.	P g	n°	
4	200	6-10	901 170 004	40	1	
5	220	6-14	901 190 005	75	1	

KEGELBOHRER

SYS



D mm	d mm	L mm	Artikel Nr.	P g	n°	
20	8	62	922 020 062	46	1	

FUSS AUS KUNSTSTOFF

HBS



d mm	A mm	Artikel Nr.	P g	n°	
25	20	293 025 022	8	20	
32	25	293 032 025	10	20	

SCHWENKRAD

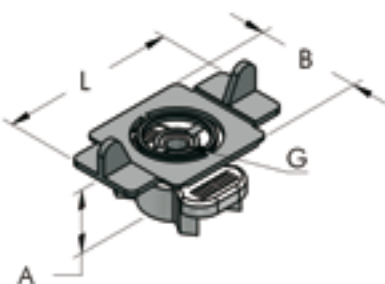
WBA



A mm	D mm	G	Artikel Nr.	P g	n°	
110	80	M12	381 080 104	380	10	

KLEMMMUTTER TYP HILTI

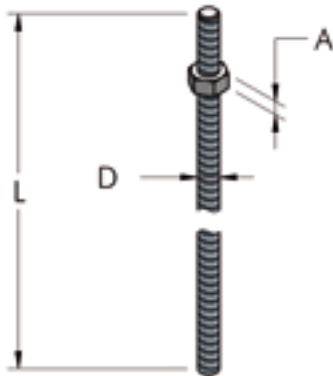
SYS



L mm	B mm	A mm	G	Artikel Nr.	P g	n°	
50	30	15	M6	233 006 034	22	50	

SECHSKANTMUTTER

SYS



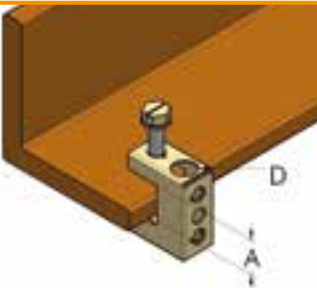
D mm	A mm	Artikel Nr.	P g	n°	
M6	5	230 006 005	2,5	20	

GEWINDESTANGE

D mm	L m	Artikel Nr.	P g	n°	
M6	1	226 006 100	200	10	

KLEMME

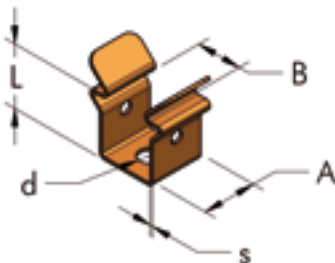
SYS




D mm	A mm	Artikel Nr.	P g	n°	
10	18	294 010 018	25	20	

BEFESTIGUNGSKLEMME FÜR SCHIENENVERTEILER (ZUCCHINI)

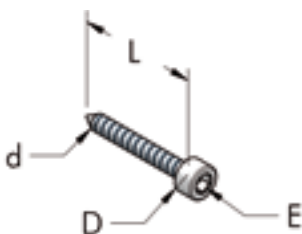
SYS



L mm	B mm	A mm	d mm	S mm	Artikel Nr.	P g	n°	
20	22	18	7,5	1	292 022 020	20	10	

ZYLINDERSCHRAUBE 5X38

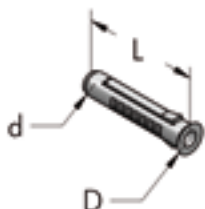
SYS



L mm	D mm	d mm	E mm	Artikel Nr.	P g	n°	
38	10	5	5	206 005 038	5,7	100	

DÜBEL SX8

SYS



L mm	D mm	d mm	Artikel Nr.	P g	n°	
40	10	7,6	208 008 040	1,5	100	

RICHTWERTE FÜR DURCHFLUSSMENGEN BEI TESEO-ROHRLEITUNGEN

Gemäß den Daten des Polytechnikums Turin, Abt. Mechanik, gemäß Forschungsauftrag Nr. 1089/97.

DRUCKABFALL			DURCHFLUSS in l/min								
Arbeitsdruck (bar)	$\Delta p = P_i - P_u$ circa 3%	L (m)	Ø 14	AP22	AP28 und HBS25	AP36 und HBS32	AP45	AP54 und HBS50	AP68 und HBS63	HBS80	HBS110
2	0,07	30	160	600	1.000	1.900	3.600	5.900	10.500	19.000	42.300
4	0,12	30	300	1.100	2.000	3.600	6.650	10.900	19.500	35.400	78.500
6	0,18	30	460	1.650	2.900	5.400	10.000	16.400	29.200	53.000	117.500
8	0,25	30	628	2.300	4.000	7.300	13.500	22.700	39.700	72.200	160.000
10	0,30	30	650	2.700	4.800	9.000	16.800	27.200	48.500	88.000	195.000

Diese Tabelle zeigt die Durchflussmengen der Teseo-Rohrleitungen, kalkuliert mit einem Druckabfall von 3 % gegenüber dem Eingangsdruck, bei einer Rohrleitung mit 30 m Länge.

WIR STECKEN SIE IN DIE TASCHE!


Im Vergleich zu den Nenndurchmessern unserer Mitbewerber sind die Durchflussmengen unserer Rohrleitungen physisch größer. Die blauen Rohrleitungen sind klein und passen in unsere hinein. **TREFFEN SIE DIE RICHTIGE WAHL!**

RICHTTABELLE ZUR WAHL DES DURCHMESSERS – HBS-SYSTEM

Durchfluss			LÄNGE (bei geradlinigen Leitungen)									
m³/h	l/min	cfm	20	50	100	200	300	400	500	1000	1500	2000
21	350	12	25	25	25	25	25	25	25	25	25	25
30	500	18	25	25	25	25	25	25	25	25	25	25
42	700	25	25	25	25	25	25	25	25	25	25	32
54	900	32	25	25	25	25	25	25	25	25	32	32
66	1100	39	25	25	25	25	25	25	25	32	32	32
90	1500	53	25	25	25	25	25	25	32	32	50	50
120	2000	71	25	25	25	25	32	32	32	50	50	50
150	2500	88	25	25	25	32	32	32	50	50	50	50
216	3600	127	25	25	32	32	50	50	50	50	50	63
360	6000	212	25	32	50	50	50	50	50	63	63	63
540	9000	318	32	50	50	50	50	63	63	80	80	80
690	11500	406	32	50	50	50	63	63	63	80	80	80
780	13000	459	50	50	50	63	63	63	80	80	80	110
900	15000	530	50	50	50	63	63	80	80	80	110	110
1260	21000	742	50	50	63	80	80	80	80	110	110	110
1620	27000	954	50	63	63	80	80	110	110	110	110	#110
2000	33300	1177	50	63	80	80	110	110	110	110	#110	#110
3000	50000	1766	63	80	80	110	110	110	110	#110	#110	#110
3360	56000	1978	63	80	110	110	110	110	#110	#110	#110	#110
3720	62000	2190	80	80	110	110	110	#110	#110	#110	#110	#110
4800	80000	2825	80	110	110	110	#110	#110	#110	#110	#110	#110
5880	98000	3461	80	110	110	#110	#110	#110	#110	#110	#110	#110
6720	112000	3955	80	110	#110	#110	#110	#110	#110	#110	#110	#110
9600	160000	5650	110	110	#110	#110	#110	#110	#110	#110	#110	#110
12000	200000	7063	110	#110	#110	#110	#110	#110	#110	#110	#110	#110
15000	250000	8829	110	#110	#110	#110	#110	#110	#110	#110	#110	#110

Diese Tabelle zeigt die Durchmesser der Teseo-Rohrleitungen, kalkuliert bei einem Druck von 8 bar mit einem Verlust von 5 %
 #110 = Druckabfall höher als 5 %.

RICHTTABELLE ZUR WAHL DES DURCHMESSERS – AP-SYSTEM

Durchfluss			LÄNGE (bei geradlinigen Leitungen)									
m³/h	l/min	cfm	20	50	100	200	300	400	500	1000	1500	2000
21	350	12	22	22	22	22	22	22	22	22	22	28
30	500	18	22	22	22	22	22	22	22	28	28	28
42	700	25	22	22	22	22	22	22	28	28	28	36
54	900	32	22	22	22	22	22	28	28	36	36	36
66	1100	39	22	22	22	22	28	28	28	36	36	36
90	1500	53	22	22	22	28	28	36	36	36	45	45
120	2000	71	22	22	28	36	36	36	36	45	45	45
150	2500	88	22	28	28	36	36	36	45	45	54	54
216	3600	127	28	28	36	45	45	45	45	54	54	68
360	6000	212	28	36	45	45	54	54	54	68	68	68
540	9000	318	36	45	45	54	54	68	68	#68	#68	#68
690	11500	406	45	45	54	54	68	68	68	#68	#68	#68
780	13000	459	45	45	54	68	68	68	#68	#68	#68	#68
900	15000	530	45	54	54	68	68	#68	#68	#68	#68	#68
1260	21000	742	45	54	68	#68	#68	#68	#68	#68	#68	#68
1620	27000	954	54	68	68	#68	#68	#68	#68	#68	#68	#68
2000	33300	1177	54	68	#68	#68	#68	#68	#68	#68	#68	#68
3000	50000	1766	68	#68	#68	#68	#68	#68	#68	#68	#68	#68
3360	56000	1978	68	#68	#68	#68	#68	#68	#68	#68	#68	#68
3720	62000	2190	#68	#68	#68	#68	#68	#68	#68	#68	#68	#68

Diese Tabelle zeigt die Durchmesser der Teseo-Rohrleitungen, kalkuliert bei einem Druck von 8 bar mit einem Verlust von 5 %
 #68 = Druckabfall höher als 5 %.

SÄURE- UND LAUGENBESTÄNDIGKEIT

MATERIAL	ALUMINIUM (Al)	DICHTUNGEN NBR	NYLON	MESSING VERNICKELT	2014/68/UE
GAS					
Druckluft	A	A	A	A	K
Vakuum	A	A	A	A	K
Stickstoff	A	A	A	A	K
Kohlenstoffdioxid	A	A	A	A	K
Argon	A	A	A	A	K
Gemisch Argon-Stickstoff	A	A	A	A	K
Gemisch Argon-Kohlenstoffdioxid	A	A	A	A	K
Sauerstoff	D	C	A	A	
trockenes Chlorgas	A	D	D	C	
Schwefelwasserstoff	A	D	A	C	
Schwefeltrioxyd	A	D	C	A	
ORGANISCHE UND CHEMISCHE VERBINDUNGEN					
Motorenmineralöl	A	A	B	A	K
Synthetisches Motorenöl	A	A	B	A	K
Motorenöl gebraucht	A	A	B	A	K
Öl-Emulsion 3% für den Feinmechanik-Werkstattgebrauch	A	A	A	A	K
Öl-Emulsion 8% für den Feinmechanik-Werkstattgebrauch	A	A	A	A	K
Glykol	A	A	B	A	K
Gemisch aus Glykol und Wasser	A	A	A	A	K
Flüssigkeit für Scheibenwischer	B	D	B	D	
Ammoniaklösung	A	B	B	C	
Methylalkohol	B	B	B	C	
Vinylklebstoff	A	A	A	A	
Ethanol	A	A	B	A	K
Formaldehyd	A	A	B	A	K
Aceton	A	D	A	A	K
Anilin	C	D	C	A	
Kaliumbicarbonat	D	B	B	A	
Kaliumpermanganat	A	B	D	A	
Benzol	A	D	B	A	
Benzin	A	B	B	A	K
Diesel	A	A	B	A	K
SÄUREN					
Zitronensäure	B	A	B	C	
Borsäure	B	A	B	C	
Essigsäure	B	C	D	C	
Salzsäure	C	D	D	D	
Ölsäure	B	C	B	D	
Salpetersäure	C	D	D	C	
Weinsäure	A	A	B	C	K
Phosphorsäure	D	D	D	D	
Schwefelsäure	D	D	D	D	

Legende A = Hervorragend; B = Gut; C = Bedingt; D = Schlecht; K = KIWA PED

Hinweis: die Tabelle basiert auf techn. Anfragen unserer Kunden in den letzten 20 Jahren. Die Norm PED 2014/68/UE (europ. Druckgeräterichtlinie), Gesetze und weitere gültige Normen müssen berücksichtigt werden. Konformität mit PED 2014/68/UE, Anhang III, Modul E1 - CE 0476 - KIWA. Bei etwaigen Fragen wenden Sie sich bitte an die technische Abteilung der Firma Teseo.

VORAUSSETZUNGEN FÜR DEN EINSATZ DES HBS-SYSTEMS ALS WASSERLEITUNG

Das Teseo HBS-System eignet sich für die Wasserverteilung unter den folgenden Voraussetzungen.

1. Zu süßes Wasser aufgrund des Natriumgehaltes meiden.
2. Der Säuregehalt muss zwischen pH5 und pH8 liegen.
3. Der maximale Wert von Chlorid-Ionen darf nicht höher als 2000 mg/L sein.
4. Es dürfen absolut kein Eisen, Nickel, Blei und Zinn vorhanden sein.
5. Der maximale Wert von Kupfer darf nicht höher als 0,05 mg/L und der von Quecksilber nicht höher als 0,005 mg/L sein.
6. Das Aluminium darf nicht in direkten Kontakt mit Metallteilen aus Eisen und Kupfer kommen. Eisen muss von Aluminium durch eine verzinkte Beschichtung isoliert werden. Kupfer hingegen muss durch eine Plastikbeschichtung oder andere Schutzummantelungen isoliert werden.
7. Dampf und destilliertes Wasser können innerhalb einer maximalen Temperatur von 140°/150° verwendet werden, wenn die entsprechenden O-Ringe benutzt werden.
8. Sauerstoff, Carbondioxyd und Ammonium-Ionen in Lösung verursachen keine Korrosion.
9. Wasser mit einer Lösung aus emulsiertem Öl, verwendet zur Kühlung beim Arbeiten mit Werkzeugmaschinen, verursachen normalerweise keine Probleme.
10. Wir empfehlen die Verwendung von Profiliröhren aus eloxiertem Aluminium.

Im Zweifelsfall wenden Sie sich bitte an die technische Abteilung von Teseo.

Quelle: AQM, Technische Zentrale genehmigt durch SINAL (UNI CEI EN 45001)

MONTAGEANLEITUNG HBS-AP

1. EINFÜHRUNG

- 1.1. Diese Anleitung ist leicht verständlich und sollte vor Beginn der Arbeiten, unter Beachtung der länderspezifischen Vorschriften, durchgelesen werden.
- 1.2. Insbesondere sind die mit **ACHTUNG** versehenen Anweisungen zu beachten
- 1.3 Die Produkte HBS und AP sind speziell für Anlagen zur Verteilung von Druckluft, Vakuum und anderen nicht gefährlichen Medien geeignet.
- 1.4 Sollte HBS oder AP für die Verteilung von Wasser eingesetzt werden, beachten Sie bitte die Tabelle auf Seite 96. Für alle andere Medien ist es unerlässlich, deren Zusammensetzung zu kennen und auf Kompatibilität mit den Produkten HBS und AP (siehe S. 96) zu prüfen. Im Zweifelsfall kontaktieren Sie bitte das techn. Büro von Teseo.
- 1.5 **ACHTUNG: Die Firma Teseo übernimmt keinerlei Haftung für Schadensfälle, die auf eine NICHT-BEACHTUNG dieser Anweisungen zurückzuführen sind.**

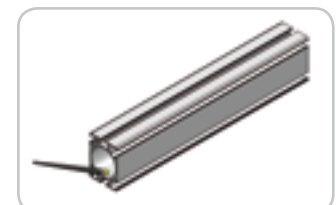
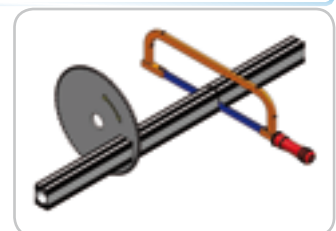
2. WERKZEUGE UND ZUBEHÖR

- 2.1 **Benötigtes Werkzeug zum Anlagenbau:** Sechskantschlüssel 4mm und 5mm; Entgratmesser oder Schab-eisen, neutrales Fett, Bohrmaschine, Handsäge, Plastikröhrchen zur Positionierung der Nutsteine (HBS), Maßband.
- 2.2 **Zusätzlich empfohlenes Werkzeug:** Papageienzange, Akku-Schraubbohrer, Bohrschablone, Kreissäge mit Widia-Sägeblatt, Fräse, Teflonband oder Dichtungsmaterial, Momentenschlüssel, Wasserwaage oder Lot, mobile Werkbank.
- 2.3 Besonderes Augenmerk ist auf die Sicherheit des Personals zu legen, das die Anlage aufstellt; deshalb achten Sie auf: Gerüst, Helm, Sicherheitsgurte, Handschuhe, Schutzbrille.
- 2.4 **ACHTUNG: Beachten Sie die in Ihrem Land geltenden Sicherheitsvorschriften am Arbeitsplatz.**



3. VORBEREITUNG

- 3.1. **Schnitt:** kann mit einer Handsäge erfolgen, wenn das Sägeblatt mit Vaselineöl oder anderem Öl geschmiert wird, denn Aluminium ist ein Material, welches das Werkzeug "verklebt". Im Falle vieler Schnitte ist die Verwendung eines Kreissägeblattes aus Widia empfehlenswert.
- 3.2. **Entgraten:** nach dem Schnitt ist ein sorgfältiges Entgraten des inneren Rohrrandes mit Hilfe eines Entgratmessers notwendig. Dieser Vorgang vermeidet eine Beschädigung der O-Ringe und erleichtert das Einfügen des Verbinders.
- 3.3. **Schmierung:** um die Dichtungsringe nicht zu beschädigen und das Einstecken der Verbindungs- und Anschlussstücke zu erleichtern, schmieren Sie die Innenseite des Hohlprofiles mit neutralem Fett (s. S. 35).



3.4 **Bohrung:** das Bohrloch muss mittig auf der glatten Oberfläche des Rohres gesetzt werden. Hilfreich ist hierfür eine Bohrschablone.



Der max. Durchmesser des Bohrloches und der Abschrägung darf den gem. Tabelle empfohlenen Durchmesser nicht überschreiten.

HBS25	HBS32	HBS50	HBS63	HBS80	HBS110
AP22	AP28	AP36	AP45	AP54	AP68

Als Werkzeuge können verwendet werden: Bohrer, konischer Bohrer, Tellerfräse

3.5. **Aussenken des Bohrloches:** ist notwendig, um eine Beschädigung der OR-Dichtung an der Ausgangsplatte zu vermeiden. Wir empfehlen eine Abschrägung von max. 1mm.

3.6. **ACHTUNG: Beim Schneiden und Bohren Brille und Handschuhe tragen. Die Splitter und Späne könnten Augen und Hände verletzen!**



4. ZUSAMMENBAU HBS

4.1. **Anbringen der Nutsteine:** die Nutsteine können zu jedem beliebigen Zeitpunkt in die Nut des Profilrohres eingeschoben werden. Bei deren Zurechtrücken und Positionieren für die Befestigung kann man angespitzte Röhrchen verwenden.

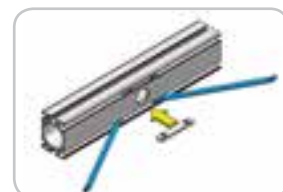
4.2. **Anbringen der Verbindungsstücke:** wird erleichtert, wenn man die Platten samt Nutsteinen mit sehr lockersitzenden Schrauben in die Nut einfügt, dann wird das Verbindungsstück hineingesteckt, anschließend steckt man das zweite Profilrohr an und zum Schluss werden die Platten jeweils zur Hälfte pro Teil angebracht und die Schrauben festgezogen.

4.3. **Festziehen der Schrauben:** ist sehr sorgfältig durchzuführen. Die Schrauben werden gut festgezogen, ohne jedoch zu übertreiben, um das Gewinde nicht abzdrehen. Das Schraubenanzugsdrehmoment für M6-Schrauben reicht von einem Minimum von 10 N-m bis zu einem Maximum von 13,5 N-m (120 In. lba).

4.4. **Die "L" und "T" Verbinder** werden mittels der eigens dafür vorgesehenen Winkel befestigt. Bei der Verbindung des Profilrohres HBS25 ist es erforderlich, an der Engseite die Kante um ca. 6 mm abzurunden.

4.5. **Leitungsverlauf:** für eine gerade Leitung von mehr als 50 m Länge empfehlen wir das Anbringen von Gleitverbindern alle 30 - 40 m. Diese Verbindungen erleichtern ein eventuelles künftiges Abmontieren der Leitung. Die Haken der beiden Halteplatten werden in der Mitte des verfügbaren Raumes montiert.

4.6. **ACHTUNG: Nach dem Anbringen eines Verbindungsstückes hat man sich zu vergewissern, dass alle Schrauben festgezogen sind und keines der Gewinde durch übermäßiges Anziehen beschädigt wurde.**



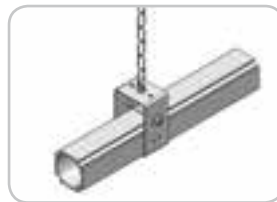
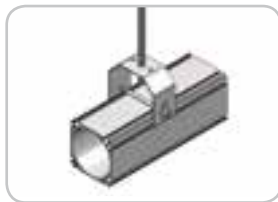
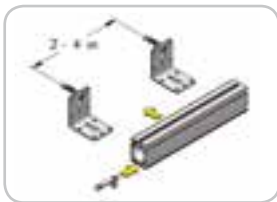
5. ZUSAMMENBAU AP

- 5.1. **Klemmbacken:** Klemmen in die Nuten einsetzen und Schrauben anziehen.
- 5.2. **Verbinder:** Verbinder einsetzen, das zweite Profilrohr einstecken, Klemmbacken mittig ansetzen und Schrauben festziehen.
- 5.3. **Schrauben:** sind sorgfältig anzuziehen. Die Schrauben werden gut festgezogen, ohne jedoch zu übertreiben, um das Gewinde nicht abzdrehen. Das Anziehdrehmoment für M5 Schrauben beträgt zwischen 9 N·m bis 11 N·m; M6 Schrauben werden zwischen 13 N·m und 15 N·m angezogen.
- 5.4. **ACHTUNG:** Nach Anbringen eines Verbindungsstückes vergewissern, dass alle Schrauben angezogen sind, und dass kein Gewinde wegen zu festem Anziehen beschädigt wurde.



6. INSTALLATION

- 6.1. **Anriss des Leitungsverlaufes:** mit einer gespannten Schnur zeichnet man eine horizontale Linie auf der gewünschten Höhe. Mit dem Teseo-System ist das Vorgeben einer Neigung oder eines "Schlussfalles" für das Sammeln des Kondenswassers nicht notwendig, denn sowohl die Aufgangsleitung, als auch die Verbraucherleitungen sind mit einem Kondenswasserablassventil vorgesehen.
- 6.2. **Befestigung der Profilrohre:** es gibt verschiedene Arten von Winkeln und Stützen sowohl für eine Decken- als auch für eine Wandmontage der Profilrohre. Wir empfehlen zwischen diesen Befestigungselementen einen Abstand von minimal 2m bis maximal 4m einzuhalten, je nach Gewicht des transportierten Mediums.



- 6.3. **Abschnittsventile:** es ist erforderlich, sowohl am Anfang der Hauptleitungen als auch am Anfang der von der Hauptlinie abgehenden Abzweigungen Abschnittsventile anzubringen. Montieren Sie ein Kontrollmanometer am Anfang der Hauptleitung. Bringen Sie ein Sicherheitsventil am Luftbehälter an.
- 6.4. **Ausgänge für die Verbraucherleitung:** es ist ratsam, seitlich des Profilrohres zu bohren und dort die Druckluft zu entnehmen, um damit die Aufnahme eventueller Verunreinigungen aus dem Rohrrinneren zu vermeiden.
- 6.5. **Flexibler Schlauch:** um die Vibrationen des Kompressors abzufangen, sollte ein flexibler Schlauch zwischen Kompressor und Druckluftleitung installiert werden.
- 6.6. **Erdung:** empfohlen bei Vorhandensein von Streustrom.
- 6.7. **ACHTUNG:** das Vorzeichnen und die Verlegung der Leitung erfolgt häufig auf gefährlicher Höhe. verwenden Sie deshalb Helm, Sicherheitsgurt und Gerüst gemäß den geltenden Vorschriften.



7. ABNAHMEPRÜFUNG DER ANLAGE

- 7.1 Nehmen Sie jedes einzelne Teil der Anlage in Augenschein und versichern Sie sich, dass keine lockersitzende Schraube vergessen wurde, und dass alle Verbindungsstücke und Stützelemente richtig angebracht wurden.
 - 7.2 Vergewissern Sie sich, dass das Hauptventil zwischen Kompressorraum und der Leitung geschlossen ist.
 - 7.3 Starten Sie den Kompressor und füllen Sie den Behälter bis zum maximalen Druck an. Sollte kein Kompressor vorhanden sein, verwenden Sie Stickstoffflaschen und/oder kleine Booster.
 - 7.4 Öffnen Sie das Ventil und füllen Sie die Anlage langsam bis ungefähr zu 1bar (15psi) auf. Dann schließen Sie das Ventil und überprüfen die gesamte Anlage hinsichtlich eventueller Entweichungen.
 - 7.5 Erhöhen Sie langsam den Druck in der Anlage bis zum Druck MAX. Für ungefähr eine Stunde bleiben Sie auf dem maximalen Druck. Nehmen Sie die Anlage bei einem ca. 1,5mal höheren Druck als dem Betriebsdruck ab.
 - 7.6 Kontrollieren Sie erneut die gesamte Anlage und stellen Sie fest, ob Entweichungen zu hören oder abnormale Veränderungen der Verbindungsstücke zu sehen sind.
 - 7.7 Entleeren Sie die Anlage.
- 7.8 ACHTUNG: während der Abnahmeprüfung und der Inspektion der Anlage dürfen keine anderen Personen in der Nähe sein. Verwenden Sie während der Anlagenüberprüfung Helm und Schutzbrille. Alle Sicherheitsvorkehrungen beachten.**

8. REPARATUREN UND ÄNDERUNGEN AN DER ANLAGE

- 8.1 Änderungen an der Anlage sind leicht und schnell durchzuführen. Wir empfehlen, alle erforderlichen Teile und Werkzeuge schon vorbereitet und in unmittelbarer Nähe des Arbeitsbereiches bereit zu haben, wodurch man den Stillstand der Anlage auf ein Minimum reduzieren kann.
 - 8.2 Sollten irgendwelche Entweichungen in der Anlage auftreten, finden Sie in der nachstehenden Tabelle deren häufigste Ursachen und die entsprechenden Gegenmaßnahmen:
 - 8.3 Im Falle von Materialfehlern bei TESEO-Produkten, benachrichtigen Sie bitte umgehend unsere techn. Abteilung.
- 8.4 ACHTUNG: vor jeglicher Reparatur, Instandhaltungsarbeiten oder Modifikation muss im betroffenen Anlagenbereich der Druck abgelassen werden. Sperren Sie den Arbeitsbereich ab und informieren Sie das entsprechende Personal.**

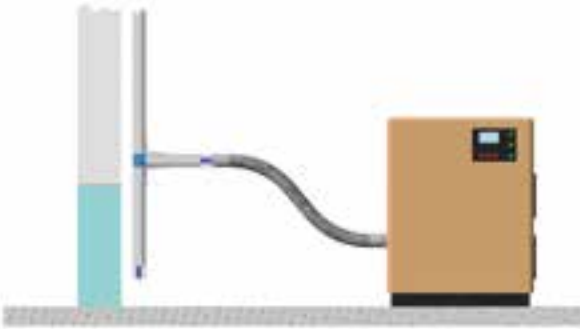
URSACHE DER ENTWEICHUNG

ABHILFE

Beschädigte OR-Dichtung wegen unsachgemäßer Montage, oder Materialfehler.	OR-Dichtung ersetzen.
Undichtes Gewinde der Anschlussstücke und der Ausgangsplatten.	Mit dem Teflonband abdichten oder Teil ersetzen.
Ein zu großes oder nicht in der Mitte liegendes Bohrloch.	Ersetzen des Profilrohrteiles mit falscher Bohrung.
Extrusionsblasen im Profilrohr.	Ersetzen des schadhaften Profilrohres.
Schiefe Montage der Profilrohre an den Verbindungsstücken.	Verbindungsstücke lösen und Profilrohre geraderichten.
Schaden an der OR-Dichtungsstelle der L- und T- Verbindungen.	Das Verbindungsstück austauschen.

EINBAU FLEXIBLE SCHLÄUCHE

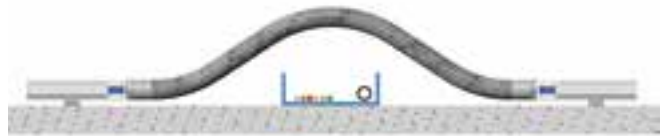
1. VERBINDUNG ZU MASCHINEN



Es wird empfohlen, den Kompressor oder alle anderen Gerätetypen nur mit flexiblem Schlauch an die Anlage anzuschließen, um die Vibrationen zu dämpfen, die durch das Gerät entstehen.

2. UMGEHUNG VON HINDERNISSEN

Um ein Quetschen des Schlauches zu vermeiden, ist darauf zu achten, daß die Biegung nicht zu eng ist. Um Beschädigungen des Schlauches zu vermeiden, darf er nicht an das Hindernis gedrückt werden.



3. HÖHENAUSGLEICH

Ideal, um Höhenunterschiede im Anlagenverlauf auszugleichen oder auch, wenn in der Vertikale keine Befestigungsmöglichkeiten vorhanden sind.



4. SPEZIALWINKEL

Zweckmäßig, wenn Winkel nicht mit Komponenten aus dem Produktangebot ausführbar sind. Es besteht auch jederzeit die Möglichkeit, mit Endstücken mit Gewinde und handelsüblichen Komponenten aus Edelstahl spezielle Winkel zu gestalten.



5. 180° BOGEN



Verbindungen	HBS25	HBS32	HBS50	HBS63	HBS80
R Bogen mm	100	130	200	270	340

Verbindungen	AP22	AP28	AP36	AP45	AP54	AP68
R Bogen mm	90	100	130	150	200	270

Material	EPDM
Temperatur	-30°C ÷ +70°C

DRUCKLUFT IST TEUER: GEHEN SIE SPARSAM MIT IHR UM

Nützliche Ratschläge für Ihre nächste Anlagenplanung

TREFFEN SIE DIE RICHTIGE WAHL

Sie können Ihren Kompressor oder Trockner auch noch später auswechseln, während die Druckluftleitungen eine feste Utility sind.

VERWENDEN SIE QUALITÄTSPRODUKTE

Qualitativ hochwertige Originalrohrleitungen garantieren zuverlässige Leistungen und die Sicherheit, die Sie sich für Ihre Anlage wünschen.

WÄHLEN SIE DIE RICHTIGE GRÖSSE

Die richtige Planung und Auslegung des Systems sind entscheidende Aspekte für die Energieeinsparung, wenn nicht gar die wichtigsten überhaupt.

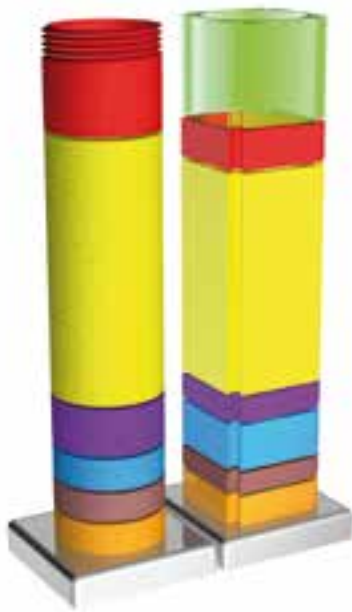
INSTALLIEREN SIE EIN ABSOLUT DICHTES SYSTEM

Modularsysteme mit O-Ring-Dichtungen haben bessere Leistungen als jede herkömmliche Rohrleitung.

BERÜCKSICHTIGEN SIE NICHT NUR DIE ANFANGSKOSTEN

Die Kosten für die Komponenten sind nur ein kleiner Teil der gesamten Investition. Wählen Sie das System mit den niedrigsten Betriebskosten.

LANGFRISTIGE DRUCKLUFTKOSTEN



- **GESPARTES GELD:** Einsparung durch eine korrekte Auslegung und Optimierung des Systems.
- **VERLUST:** Kosten durch Leckagen und unsachgemäßen Gebrauch der Druckluft.
- **ELEKTRIZITÄT:** Stromkosten für die Versorgung des Kompressors.
- **INSTALLATION:** Arbeitskosten für Montage, Erweiterung, Änderung und Wartung des Systems.
- **MATERIAL:** Kosten der Rohre und Anschlüsse für die Anlagenrealisierung.
- **WARTUNG:** Kosten für die ordentliche Wartung der Maschinen für die Druckluffterzeugung.
- **ERZEUGUNG:** Kosten der Maschinen für die Druckluffterzeugung (Kompressor, Behälter, Filter, Trockner).

Einige gut bewährte Ratschläge...

Reduzieren und beugen Sie Verluste vor

Bei einer herkömmlichen Rohrleitung können Leckagen zu einer Verschwendung von 20-40% Ihrer Druckluft führen. Kontrollieren Sie regelmäßig Ihr System auf mögliche Leckagen.

Reduzieren Sie den Druck

Ein Senken des Betriebsdrucks um 1 bar (15 psi) bringt eine Einsparung von 7% Ihres jährlichen Energieverbrauchs.

Versorgen Sie den Kompressor mit frischer Luft

Eine um 3°C kältere Eingangsluft reduziert um 1% die Energie, die zum Erreichen des gewünschten Drucks benötigt wird.

Vermeiden Sie unsachgemäßen Gebrauch

Prüfen Sie die Effizienz der Druckluft, die im Unternehmen zum Kühlen, Aufrühren, Mischen und Blasen verwendet wird.

Wenden Sie sich an unsere technische Abteilung für einen ersten Quick-Check-up Ihres Systems. Wir helfen Ihnen bei der Analyse der Kosten und Energieverschwendung.

ANLAGENDATEN

Verkaufsberater: Installateur:

Händler: Anwender:

Zur Ausarbeitung des Projektes müssen min. 4 der nachstehenden Felder ausgefüllt werden:

Maßeinheit Durchflussmenge

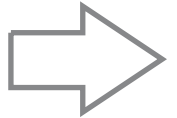
Maßeinheit Teseo Durchmesser

Maßeinheit Max. Druckgefälle

Maßeinheit Absoluter Anfangsdruck

Maßeinheit Länge der betreffenden Leitung

Fertigen Sie für komplexe Anlagen mit mehreren Durchmessern auf der nächsten Seite ein Skizze an und vervollständigen diese ggf. mit weiteren Angaben.



Weitere Daten zu Ihrem Projekt:

Kompressorleistung

c1 c2 c3 c4 c5

Maßeinheit _____ Maßeinheit _____ Maßeinheit _____ Maßeinheit _____ Maßeinheit _____

Verbrauch pro Zone

z1 z2 z3 z4 z5

Maßeinheit _____ Maßeinheit _____ Maßeinheit _____ Maßeinheit _____ Maßeinheit _____

Maßeinheit Gleichzeitigkeitsfaktor

Gewindeart

BSP NPT

Stichleitungen*

Durchmesser:..... Menge:.....

Durchmesser:..... Menge:.....

Durchmesser:..... Menge:.....

Haben Sie bereits eine Anlage? Anhand dieser wenigen Daten sagen wir Ihnen, wie viel sie kostet!
Und beim Kauf einer neuen Teseo Anlage berechnen wir den wirtschaftlichen Ertrag!

Installiertes Produkt:

Alter des Netzes:

Tägliche Arbeitsstunden:

Arbeitskosten:

Anlagengesamtlänge:

Ø Rohrleitung:

% hypothetische Verluste:

Stromkosten:

In welcher Sprache soll das Projekt ausgearbeitet werden?

Italienisch Englisch Deutsch Spanisch

Bis wann benötigen Sie das Projekt?

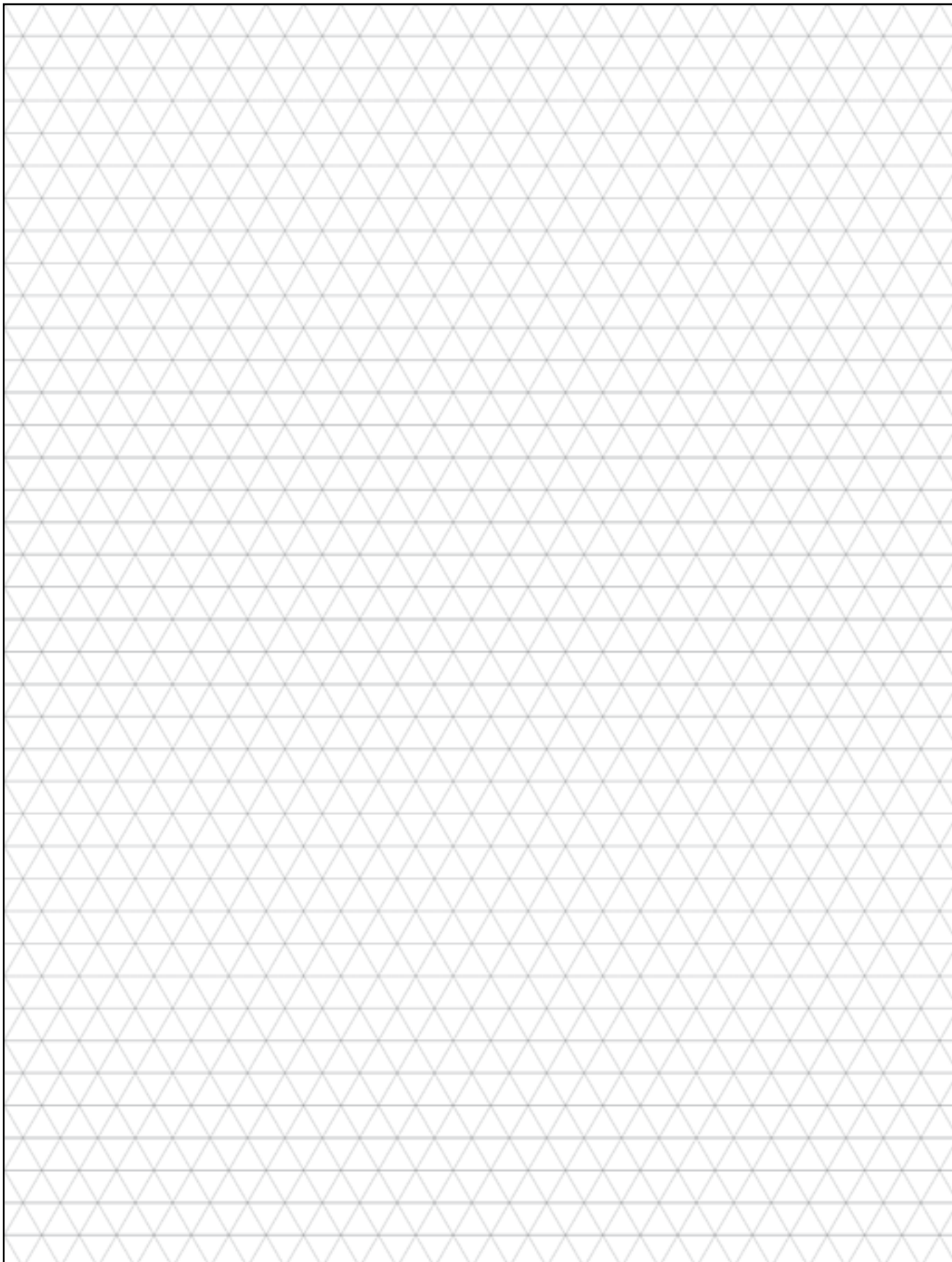
Wenn Sie weitere Informationen haben, können Sie sie auf der nächsten Seite aufführen.
Je mehr Informationen wir haben, desto besser können wir Ihr Projekt ausarbeiten.

*Oder erstellen Sie Ihre Stichleitung anhand der Angaben auf Seite 30 (HBS Reihe) und auf Seite 53 (AP Reihe).

Wenden Sie sich für jedes spezielle Produkt, das Sie realisieren wollen, an die technische Abteilung von Teseo Italia.

HINWEISE

ZEICHNUNG



IRELAND

ireland@teseoair.com

DEUTSCHLAND

www.teseoair.de
deutschland@teseoair.com

IBERICA

www.teseoiberica.eu
www.teseoiberica.com
teseo@teseoiberica.com

UNITED STATES

www.teseo.us
www.teseoair.us

TESEO

www.teseoair.com
www.teseoair.it
teseo@teseoair.com

BENELUX

www.teseobenelux.com
teseo@teseobenelux.com

MEXICO

www.teseo.com.mx

UNITED KINGDOM

www.teseouk.eu
uk@teseoair.com

CANADA

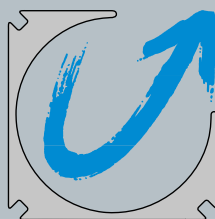
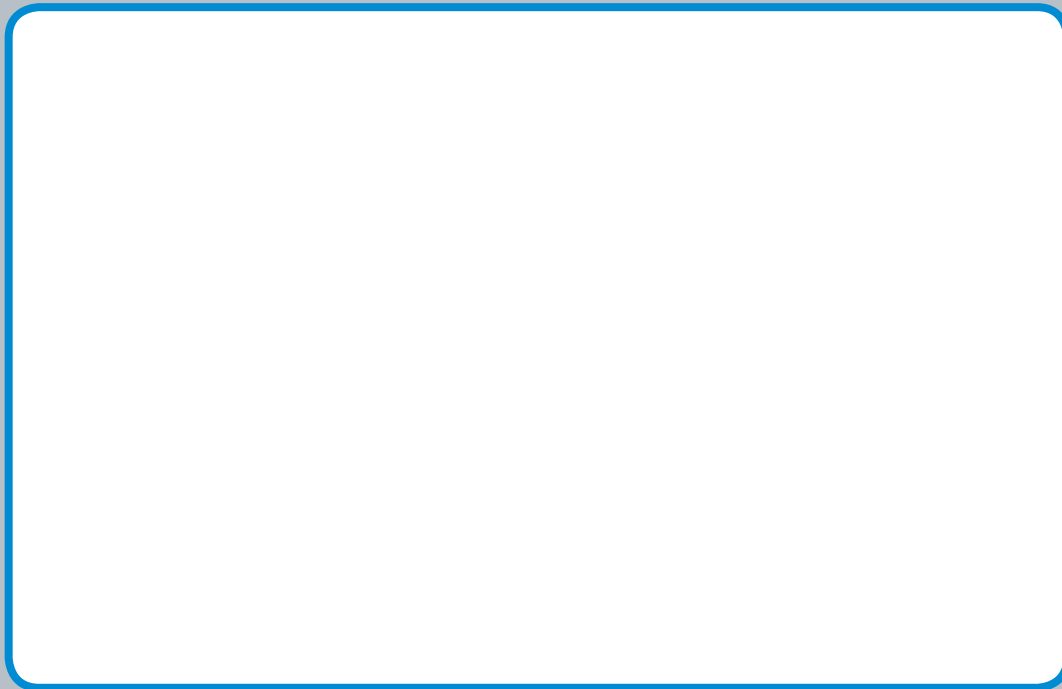
www.teseo.ca
canada@teseoair.com

COLOMBIA

www.teseo.co
colombia@teseoair.com

FRANCE

www.teseo.fr
france@teseoair.com



TESEO[®]

**Teseo srl - Via degli Oleandri, 1
25015 Desenzano del Garda (BS) - Italy
Tel. +39 030 9150411 - Fax +39 030 9150419
www.teseoair.com - teseo@teseoair.com**

DE



CATALOGO OMAGGIO NON DESTINATO ALLA VENDITA
Graphics: ALYKE' COMUNICAZIONE - TESEO TECHNICAL DEPT

COD. 995 519 018 - Pubbl: OTTOBRE 2018