


TESEEO[®]

알루미늄 배관

유체동력 배부 시스템












Square thinking
outside
the box

목차

회사소개	페이지	3
TESEO 네트워크	페이지	5
HBS 할로우 바 시스템	페이지	16
할로우 바	페이지	20
액세서리	페이지	21
NPT 액세서리	페이지	36
AP 알루미늄 배관	페이지	40
할로우 바	페이지	44
액세서리	페이지	45
NPT 액세서리	페이지	58
AP 다중액 25 바	페이지	60
ATS 에어 트롤리 시스템	페이지	66
액세서리	페이지	69
SAB 스윙암 브라켓	페이지	74
액세서리	페이지	76
WBA 알루미늄조립대	페이지	78
액세서리	페이지	80
MAT 조립식 에어 트롤리	페이지	83
AM 알루미늄 매니폴드	페이지	85
DT 천공 기구	페이지	86
파이프 벤더	페이지	87
CA 기타 액세서리	페이지	89
기술도표	페이지	94
HBS-AP 조립안내	페이지	97

범례

A	mm.....	높이, 길이
B	mm.....	넓이, 길이
C	mm.....	거리
D - d	mm.....	직경
E	mm.....	6각, 렌치
F	Kg - Nm.....	힘
G	".....	관용나사(BSP 혹은 NPT)
I - i	mm.....	슬롯 간 거리
J x	cm ⁴	X 관성 모멘트
J y	cm ⁴	Y 관성 모멘트
L	mm.....	길이
N°	-.....	코드 번호
n°	-.....	수량 번호
P	g.....	무게
R	mm.....	반경
S	mm.....	두께
T	-.....	나사형 구멍
V	dm ³	내부 부피
α°	°.....	각도
	주문생산, 확인요망

 HBS	할로우 바 시스템	스윙암 브라켓	 SAB
 AP	알루미늄 배관	조립식 에어 트롤리	 MAT
 POW	전동 알루미늄 배관	알루미늄조립대	 WBA
 ATS	에어 트롤리 시스템	전체 시스템	 SYS

중요

카탈로그에 수록된 도면은 전형적이고 법적 구속력이 없습니다. TeseoSrl은 지속적으로 제품과 기능을 개선하고 있으며 언제든지 설계 및 차원을 수정할 권리를 보유하고 있습니다.

경고

모든 Teseo제품의 정확한 적용을 위해 이 카탈로그의 기술 자료와 웹 사이트 www.teseoair.com을 참조하십시오. 설치를 수행하기 전에 지침서를 철저히 읽으십시오.

TESEO 역사

Teseo SRL은 1988년에 설립되었고 처음에는 산업 공급 업체 및 엔지니어링 컨설턴트로서 섬유 산업 내에서 활동하였습니다.

이 기간 동안 그들은 많은 공장의 압축 공기 분배 시스템과 관련된 여러가지 문제점을 발견하였습니다. 블랙스틸 및 갈바나이즈배관 과 같은 기존의 파이프 구조 시스템은 낮은 유량, 압력 강하, 부식, 유체 오염, 설비 변경 시 많은 제약을 받았습니다.

이러한 문제를 해결하기 위한 솔루션으로서 Teseo는 압축 공기의 분배를 위한 조립식 알루미늄 파이프 라인 시스템을 설계하고 개발하기 시작했습니다. 90년대 초에 Teseo는 압축된 공기 및 기타 유체를 분배하기 위해 특별히 설계된 조립식 알루미늄 파이프 시스템을 개발하고 출시한 최초의 회사였습니다.

Teseo는 구조적 프로파일의 완전한 흐름과 더불어 파이프의 완전한 흐름을 결합하여 유체 동력 배분을 위한 가장 혁신적인 시스템 중 하나를 달성했습니다.

현대 첨단 기술 디자인, 사용하기 쉬운 사용 및 유연성은 모든 사람의 관심을 끌 수 있는 주요 기능이었습니다. 이후, 파이프 내부 표면의 낮은 마찰 계수 덕분에 에너지 효율은 기존 배관 시스템에 비해 추가적인 이점이 되었습니다.

Teseo는 불활성 가스의 유통을 위한 조립식 알루미늄 시스템의 선구자입니다.

설치 용이성 덕분에 엔지니어링 컨설턴트, 설치자, 최종 사용자에게 의해 즉각적으로 우수한 피드백을 받았으며, 곧 압축 공기 조립식 배관 시스템의 전 세계적인 참조점이 되었습니다.



오늘날 Teseo는 적극적이고 의욕적인 영업 팀과 경영진을 보유한 역동적이고 역동적인 회사입니다. 당사의 기술 부서는 기존의 제품 군을 지속적으로 개선하고 발전시키며 고객의 미래 요구 사항과 요구 사항을 충족하기 위해 새로운 범위의 제품을 개발하고자 노력하고 있습니다.



왜 TESEO 제품을 사용해야 하나요?

Teseo의 알루미늄 현대식 조립식 배관 시스템을 선택하면 압축 공기 시스템의 숨겨진 비용을 없앨 수 있습니다. 이러한 비용은 지속적으로 증가하고 있습니다. Teseo알루미늄 배관에 의해 제거되거나 감소된 일반적인 숨겨진 비용은 다음과 같습니다.

- **에어 리크 비용.** 배관 시스템에 대한 특허 획득 및 씰링은 리크를 제거합니다. 많은 압축 공기 시스템의 주요 문제인 시스템에서 정상적으로 낭비되는 에너지를 절약합니다.
- **공기 처리, 인라인 필터, 유지 관리, 기계 수리 및 공구 비용** 알루미늄은 녹 또는 부식에 의해 영향을 받지 않기 때문에, 배관 내부의 공기는 항상 정화 처리완료 된 공기처럼 깨끗합니다. 이는 연결된 장비에 더 오랜 수명을 보장합니다.
- **각 수정 사항에 대한 인건비용.** Teseo 배관 네트워크는 쉽게 수정하고 확장할 수 있습니다. 공장 내부의 압축 공기 시스템으로서, 새로운 라인 또는 사용 지점을 추가하는 데는 몇 분이 소요됩니다. 이것들은 또한 우리의 탭 도구를 이용해서 즉시 처리할 수 있습니다.
- **낮은 유량과 높은 압력강하에 대한 비용.** Teseo배관의 고 정밀 알루미늄 돌출 프로파일은 매끄러운 내부 표면을 가지고 있습니다. 배관을 통과하는 공기의 마찰은 기존의 거친 강철 또는 검은 강철 파이프보다 상당히 낮습니다. 이러한 기능은 낮은 압력 강하로 쉽게 변환할 수 있으며, 동일한 전력 공급 장치를 사용하여 추가로 흐를 수 있습니다. 자세한 내용은 TeseoSrl 한국 대리점인 극동호이스트(주) 에 문의하십시오.



TESEO
시스템

전통
시스템

- 숨겨진 비용 (공기 품질, 개조, 낮은 효율성 및 에어 리크)
- 인건비
- 재료비

하이테크 디자인

경량

고 내구성 및 액세서리/액세서리

100% 금속 파이프 & 피팅류

100% 재활용 알루미늄

에너지 절약

안전 및 안정성



판매망

오늘날의 압축 공기는 다양한 산업 분야에서 사용되고 있으며, 오늘날에는 다양한 분야에서 정밀 엔지니어링, 자동차 및 제약 산업에 이르기까지 광범위하게 사용되고 있습니다. 완전한 플랜트 또는 단순한 매니폴드를 통해, 압축 공기의 분배는 서비스나 기계의 모든 종류의 생산 활동에서 사용됩니다. 알루미늄은 현재 갈바나이즈배관 혹은 용접된 배관과 같이 불활성 기체에 대해 사용 선호도가 높습니다. 알루미늄 솔루션에 대한 관심 증가로 인해 Teseo는 자체적인 상용 네트워크를 개발했습니다.

Teseo는 기술적이고 상용적인 품질의 지원을 제공하는 총판과 공인 설치 유자격자를 통해 제품을 관리하고 있습니다.

**엔지니어링 사무실 및 소비자 교육**

엔지니어링 컨설턴트 및 엔지니어링 사무소에 지속적으로 관여하고 있는 Teseo는 상호 협력을 통하여 완전한 산업 플랜트의 사이즈 및 기술 사양을 구체적으로 명시하고 있습니다.

사무소 및 대리점

Teseo는 고객의 요구 사항에 부합하는 최상의 제품과 서비스를 제공하기 위해 지사와 대리점을 통해 자체적인 상용 네트워크를 지속적으로 개선하고 있습니다 (설치자, 소비자, 최종 사용자).

당사의 전세계적인 판매망은 고객의 만족도를 높이고 창고에서 신속하게 납품할 수 있도록 고객의 만족도를 높여 줍니다.

이탈리아:

TESEO SRL
VIA DEGLI OLEANDRI, 1
25015 DESENZANO DEL GARDA
BRESCIA
Tel. +39 030 9150411
Fax +39 030 9150419

스페인:

TESEO IBERICA AP, S.L.
FRANCESC LAYRET 12-14, NAU 3
08630 ABRERA, BARCELONA
Tel. +34 93 7834730
Fax +34 93 7834538

독일:

TESEO DEUTSCHLAND GMBH
BLEICHSTR. 47
56249 HERSCHBACH
Tel. +49 2626 923225
Fax +49 2626 349255

베넬 룩스:

TESEO BENELUX B.V.
CACTUSLAAN 9,
1433 GZ KUDELSTAART
Tel. +31 (0) 529 435983

영국:

TESEO UK
UNIT 2, HOUSE 5
LYNDERSWOOD FARM, LYNDERSWOOD LANE
BRAINTREE, ESSEX CM77 8JT
Tel. +44 08701 672150
Fax +44 08701 672151

캐나다:

TESEO CANADA
9315-1041 QUEBEC INC.
310, CHEMIN GENDRON
SHERBROOKE, QUEBEC.
CANADA J1R0J6
Tel. +1 844 823 2179
Fax +1 819 562 2274

공장 및 기계의 열출력

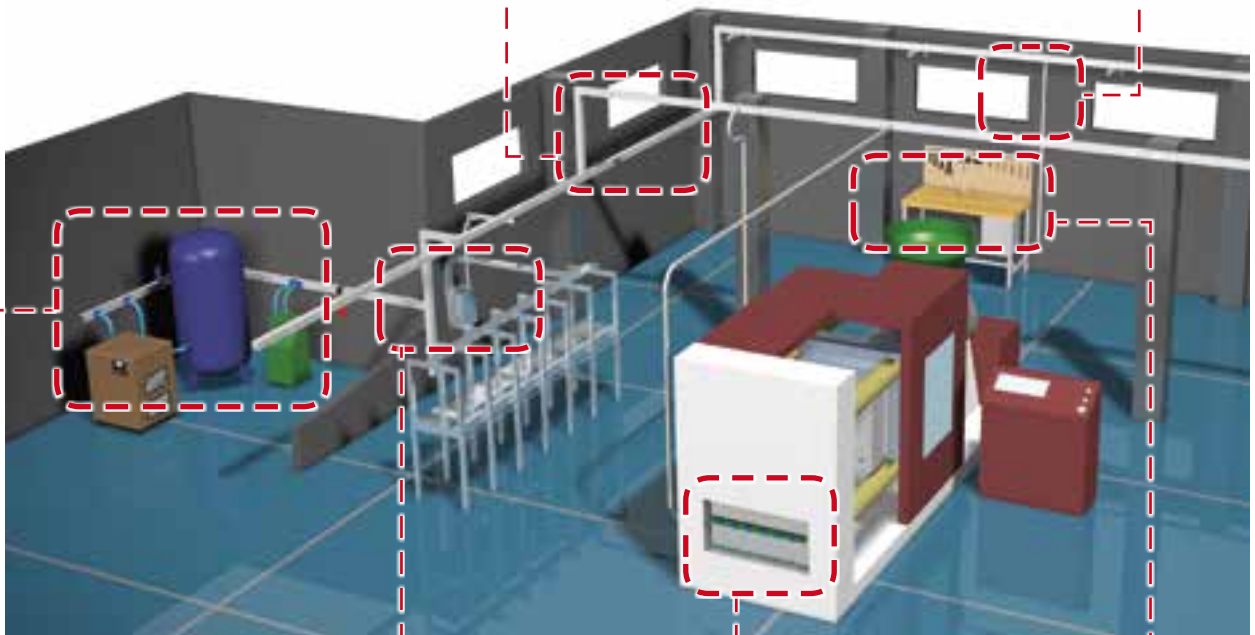
압축 공기 장비의 조립 및 장착을 위한 바이 패스 및 매니 폴드.



12mm~110mm의 내경에서 압축 공기, 질소, 진공 및 기타 불활성 기체를 위한 알루미늄 배관.



사용하기 쉽고, 빠르고, 설치하거나 수정할 수 있습니다.



자동화를 위해 공압 컨트롤 패널에 통합된 매니폴드.



기계 또는 자동 라인에서 모듈식 매니폴드.



벽면 또는 벤치를 따라 공압 공구를 공급하는 라인.

공업도구들을 위한 인체공학솔루션

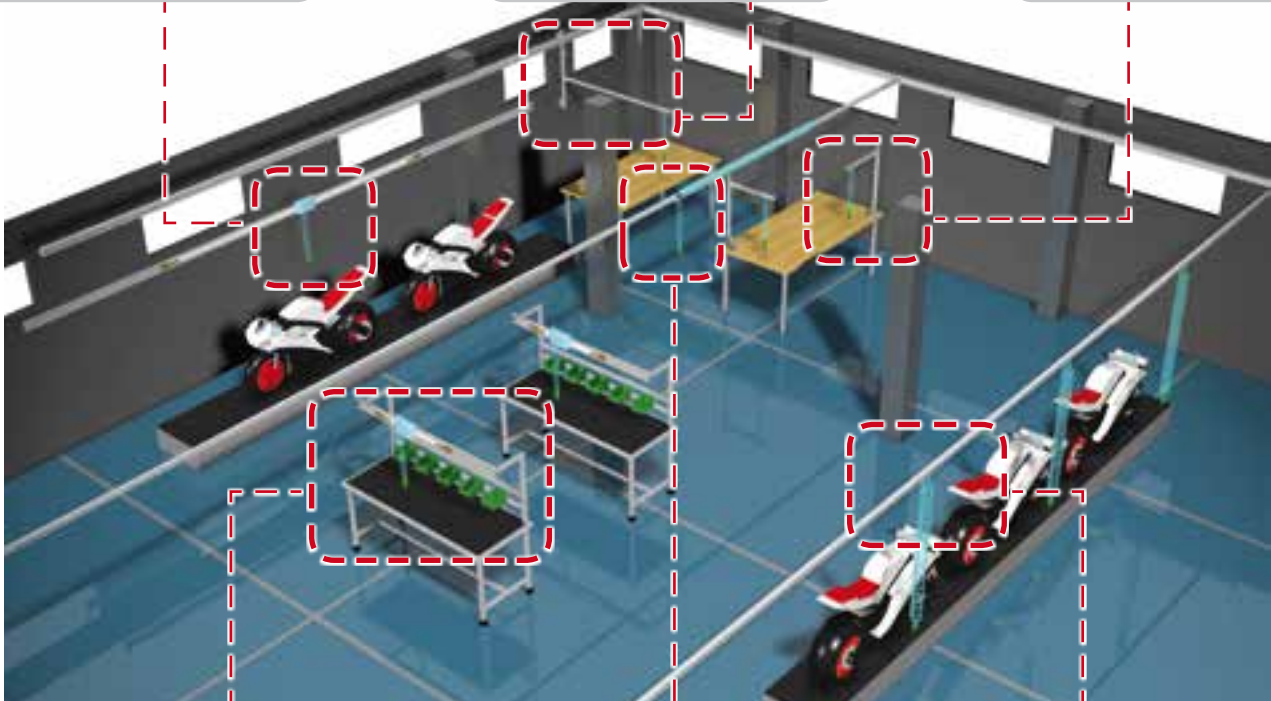
압축 공기와 전기적 분배를 위한 ATS알루미늄 레일의 모듈 궤도 및 트롤리.



알루미늄에 포함되어 있는 가압된 SAB피벗 암을 사용하여 광범위한 작업 반경 가능



공업 공구를 지지하고 공급하기 위해 벤치에 설치된 스윙 SAB 암



공업 및 전기 공구를 사용하여 조립할 수 있는 알루미늄 벤치.



공업 공구를 지지하고 공기를 공급하는 알루미늄 파이프 라인에서 작동가능한 MAT 트롤리



Teseo알루미늄 프로파일 및 글라이더 패드에 조립된 조립 라인 및 생산 라인.



국내/국제 박람회

무역 박람회는 제조 업체들이 개발한 새로운 기술 동향과 뉴스를 발표하는 주된 수단입니다.

Teseo는 유체 동력 분배를 위한 최초의 조립식 알루미늄 배관의 선구자로서 전 세계적으로 인정 받고 있는 전 세계적으로 가장 많은 관련성을 자랑하는 무역 박람회에 참석했습니다.

유체 박람회 동안, Teseo는 유체 동력 분배 시스템의 혁신, 이점 및 특징을 위한 많은 상과 수료증을 받았습니다.



보도자료

처음 Teseo는 광고 또는 응용 프로그램에 대한 언론 보도 자료에 대한 기술적인 비평과 기술적인 통상 잡지에 대해 투자했습니다.

그 덕택으로, Teseo 브랜드는 이제 확실히 세계적으로 유명하고 잘 알려진 전 세계적인 출판물들에 의한 보도를 통해 품질, 신뢰성, 모듈화의 개념이 명확하게 확인되었습니다.



www.teseoair.com

온라인 서비스

- @ 제품 전용으로 구성된 영역에서 고급 검색을 실행하거나 올바른 코드를 확인하고 기술 자료를 보고 설명할 수 있는 영역을 지정할 수 있습니다.
- @ 당사의 가상용 보도자료 영역 : 당사의 브랜드 및 제품 홍보에 관한 사실은 전 세계의 특정 잡지에 게재된 박람회 리포트와 간행물 등을 다룹니다.
- @ 사례 기록과 당사 제품의 다양한 어플리케이션을 전담하는 영역입니다.
- @ 제품 뉴스, 과거, 현재 및 미래의 중대한 이벤트들을 다루는 영역입니다.
- @ 전용 온라인 양식을 사용하여 맞춤형 제품을 요청하고, 견적을 요청하거나, 주문을 작성하거나, 간단한 구성 요소를 보다 복잡한 부품으로 조립할 수 있습니다.
- @ 온라인으로 등록하고 모든 Teseo부서와 연락합니다.
- @ Teseo의 알루미늄 파이프 구조 시스템을 사용하여 자체 공장 디자인을 위해 무료 설계 소프트웨어를 사용할 수 있습니다.
- @ 간단하고 직관적인 형태를 사용하여 Teseo부품 및 피팅을 주문할 수 있습니다.
- @ 측정 단위의 전체 변환기도 라인에서 사용할 수 있습니다.

이 카탈로그 및 기타 여러 문서를 Acrobat®PDF형식으로 다운로드할 수 있습니다.

수상



WINNER 2007



FINALIST 2006



FINALIST 2006



FINALIST 2006



WINNER 2006



WINNER 2001



WINNER 2000



WINNER 1999



WINNER 1996

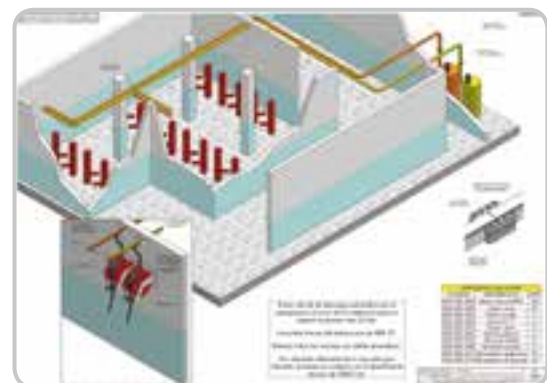
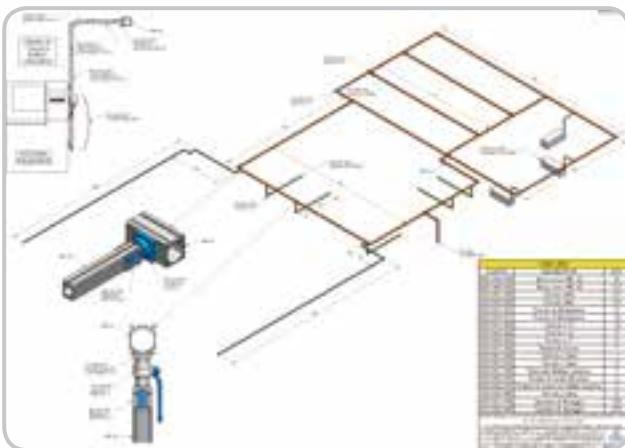
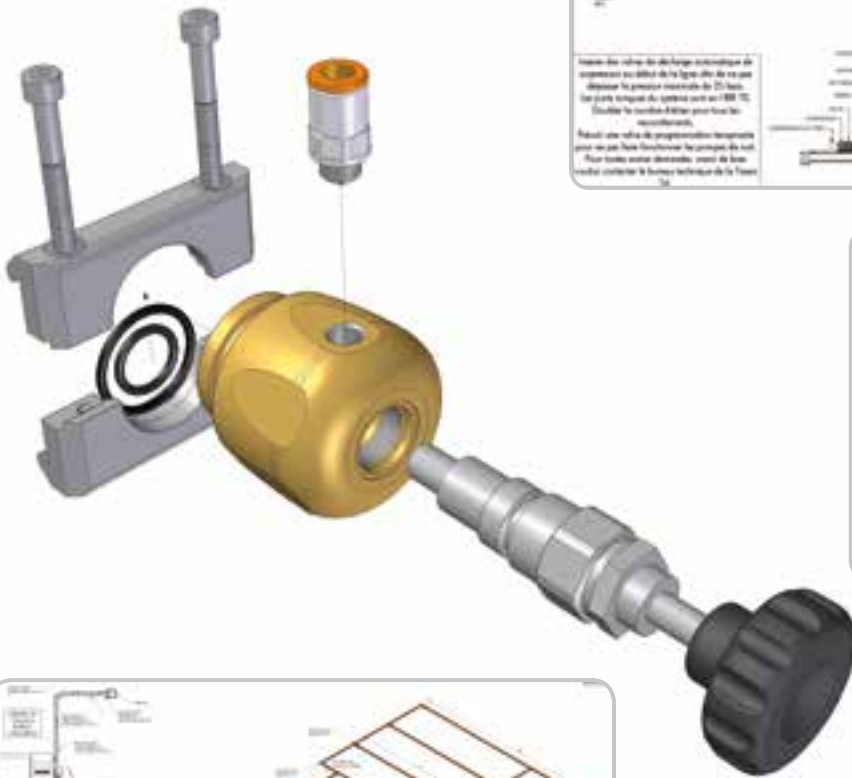
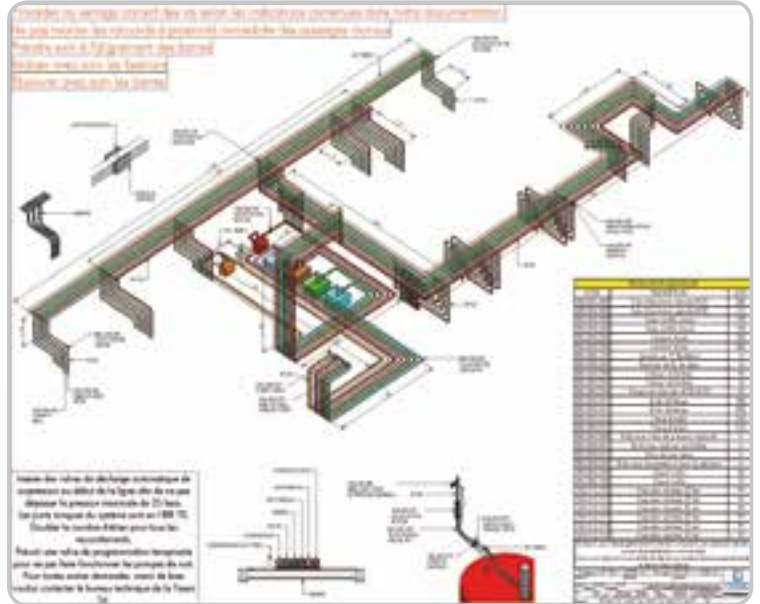


WINNER 1992

디자인부터 설치까지

Teseo는 시스템 및 생산 라인을 위한 맞춤형 솔루션의 개발과 사이징을 통해 자체 파트너 및 고객을 지원합니다.

장비의 설치 및 테스트 및 테스트에 대한 자세한 내용은 설치 관리자의 표준, 정보 및 기술 교육을 참조하십시오.



가치 실현을 위한 ITALIAN 디자인

Teseo는 유연하고 편리한 방법으로 가장 현대적인 3차원 CAD시스템을 사용하여 설계 및 프로젝트를 설계하고 있습니다.

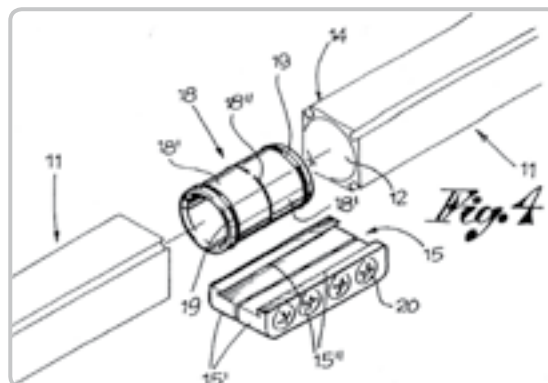
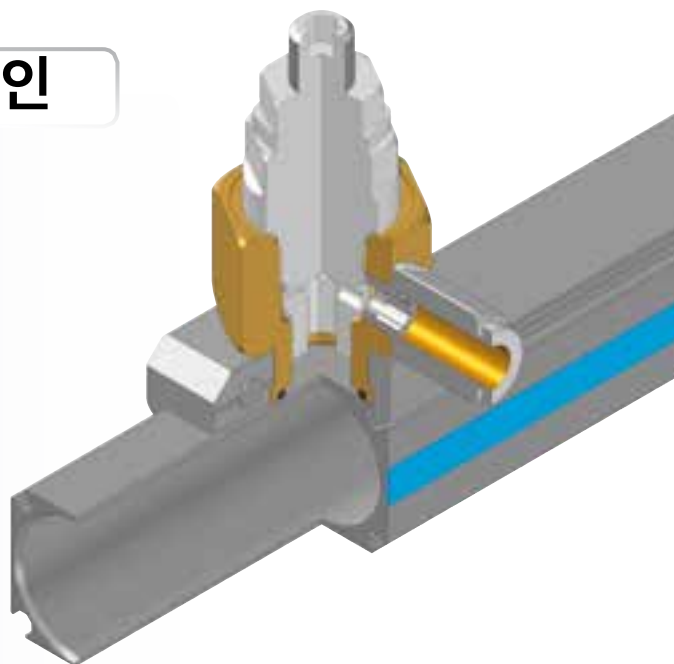
우리는 환경 및 인체 공학적 영향을 고려하여 혁신을 추구하는 각 프로젝트를 진행합니다. 또한, 우리는 생산 공정을 최적화하고 품질과 기능을 보장함으로써 디자인을 최대한 활용하고자 노력하고 있습니다.

우리는 외부 사무실, 그리고 대학기관과 함께 일을 하지만, 가장 중요한 것들 고객과 함께하는 것입니다. 그들은 우리를 돕고 그들의 필수품과 경험을 토론함으로써 우리의 혁신을 이끌어 냅니다.

각 특허는 기술적인 평가를 위해 특허 도면을 작성하고, 사후 심사를 위한 기술적 요구 사항을 취합하고, 당사의 권리 및 고객의 보호를 위해 필요합니다.

당사 제품의 인증 및 승인은 당사의 제품 품질과 안전성을 보장하기 위해 필수적인 과정입니다.

TESEO 디자인은 UNI4820, UNI5456 및 기타 다른 표준으로 설계된 표준 UNI ISO에 의하여 설계됩니다.



특허

특허는 Teseo Design 철학의 기원이며 우리는 끊임없이 특허 받은 새로운 솔루션을 찾고 있습니다.

당사의 특허는 당사의 기술 인력과 유통망의 상호 의존성을 보호하기 위해 발행되었습니다.

Teseo에서 우리는 특허가 매우 중요하다고 생각하며, 혁신적인 발명가와 제조업자들의 유일한 구별이 있습니다.

오늘날 R&D 기술 사무소는 다양한 국가에서 등록된 각종 특허를 관리하고 있으며, 특허를 취득한 제품도 디자인하고 있습니다. 우리의 철학을 좀 더 명확하게 규명하기 위해 Teseo는 전 세계적으로 자국의 상표를 등록했습니다.



인증서

설계, 생산 및 품질 관리는 표준 UNIENISO9001에 따라 인증됩니다. 가장 유명한 인증 기관인 SGS는 당사의 경영 시스템을 분석하고 승인하며, 이를 통해 당사의 경영진은 레벨 점검 및 개선에 대한 감사를 실시하고 있습니다.

Teseo성분은 내부 시험 부서에서 테스트하고, 외부 인증 기관 SIT, ISPEL, UTSA, TSSA, TSSA등의 외부 인증 기관을 통해 테스트합니다.

당사의 품질 경영 부서는 당사의 산업 분야에서 사외 및 숙련된 컨설턴트와 협력하고 있습니다.

Teseo부품들은 자재들과 함께 UNIEN755-2, UNIEN755-3, UNIEN573-3, UNIEN 1706, UNIEN1161, UNIEN1461, UNI EN3661,UNI ENEN1061등과 같은 ISO 규격에 따라 생산됩니다. .

Teseo구성 요소는 다양한 절차에 따라 테스트됩니다. TÜV기관은 HBS어셈블리를 점검하여 주기적인 가압 가압에 대해 테스트합니다.

AQM은 -20°C에서+130°C까지의 온도 범위에서 최대 120bar까지의 온도 범위를 테스트했으며, SGS시스템이 160 bar에서 고장 테스트 압력 테스트를 성공적으로 완료했음을 인증했습니다.

Torino대학은 Brescia 대학이 기술 고문들과 협력하는 동안 우리의 배관의 흐름을 독립적으로 시험하고 측정합니다.

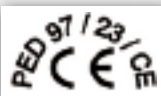
Teseo에서 사용되는 보정 도구는 정기적으로 MG에 의해 테스트되고 인증됩니다.

Teseo배관 시스템은 미국 표준 ANSIB31.3및 B1.19에 따라 준수하고 있으며 이는, 캐나다의 다른 지방의 인증 기관에 의해 승인된 승인 기관입니다.

Teseo배관 시스템은 유럽 표준 2014/14x68/EEC(PED)의 안전 요구 사항에 따라 설계, 제작 및 테스트됩니다.

Kiwa는 TeseoSrl의 품질 관리 시스템이 ANEX III, 압력 장비 지침 2014/68/68/UE의 요건을 충족한다고 정의했습니다.

EN13501-1:2007+A1:2009에 따른 화재에 대한 대응 인증서.



품질

Teseo는 제품의 적합성을 보장하기 위해 생산의 모든 측면에 대한 검사를 수행합니다.

모든 부품은 제조 공정뿐만 아니라 다양한 조립 공정에서도 점검될 수 있습니다.

각 항목은 1.5, 2.5 및 6.5를 통해 선택한 LQA를 정의할 수 있는 표준 UNIISO2859 및 제품의 중요한 특징에 따라 분명하게 정의됩니다.



당사는 UNIISO2859에 따라 샘플링 프레임을 사용하여 자재의 품질 검사를 수행합니다. 각 도면마다 특정 체크 시트가 있습니다.

각 항목별로 점검할 치수의 중요도에 따라 수행할 점검 사항이 있습니다. 치수는 당사가 정한 치수의 중요도에 따라 결정되며(허용 품질 제한), 1.5, 2.5, 6.5 중에서 선택할 수 있습니다.

Teseo의 배관 시스템은 모든 생산 및 포장 공정 중에 10가지의 기능적, 치수 및 미학적 검사를 거칩니다.



Teseo는 지정된 위치에서 제품 추적 가능성 프로세스와 함께 작동합니다. 이 절차를 통해 Teseo는 부적합할 경우 모든 문서를 검증하고 생산 공정에서 가능한 고장을 지적할 수 있습니다. 이러한 절차를 통해 당사는 공급 업체와 함께 제품의 품질을 개선할 수 있습니다.

또한, 우리는 측정 기기의 사전 예방 점검과 설정을 계획하고 있습니다.

설정 양식과 주파수를 조절하기 위해 서면 절차가 규정되었습니다.

그러한 절차들은 우리 생산의 안전과 품질에 영향을 미칠 수 있는 모든 기구와 장치들에 대해 정해져 있습니다.



100% MADE IN ITALY

Teseo는 모든 상황에서 가장 우수한 품질의 표준을 제공하며, 가장 높은 수준의 품질 기준으로 제조 공정의 각 단계에서 최상의 품질을 달성할 수 있는 품질 기준을 갖추고 있습니다.

Teseo는 각 공급 업체의 인증에 관한 연구, 제조업자의 자격 취득, 시장 공급자의 중요성, 제품에 대한 공급 업체의 중요성, 가용성, 가용성, 긴급 상황에 대한 공급 업체의 선택 및 추적을 제공합니다.

보정된 파이프 구조는 매우 효율적인 이탈리아의 압출 업체들에 의해 압출 됩니다. 지난 몇 년 동안, 그들은 0에 가까운 불일치 보고서를 줄이는 것에 대해 높은 정밀도 생산 수준을 부여하는 데 성공했습니다.

또한, Teseo는 이탈리아에서 가장 기술적으로 진보된 제조 공장과 협력하여 비즈니스 관계를 강화하는 데 성공했으며, 품질과 신뢰성을 높이기 위해 부품을 제조하는 기계 공구 구입에 투자했습니다.

Teseo는 구성 요소를 조립하는 데 사용되는 구성 부품을 보유하고 있으며, 고도의 구성 요소를 다루는 데 사용되는 구성 요소가 있으며, 지속적으로 기술 및 품질 기준을 상향 조정합니다.

이 부서는 당사의 모든 외부 공급 업체에 대해 동일한 품질 관리 시스템을 사용하여 관리합니다.



HBS 할로우 바 시스템

이 독특한 시스템의 커다란 혁신은 압축 공기와 압력에 따른 다른 유체 라인을 추가하는 방법에 있습니다. 이 시스템은 주로 압축된 알루미늄 막대로 구성된 압출 알루미늄 막대로, 압축 공기의 상당한 흐름을 보장하기 위해 T형 단면과

내측 보어의 내측 보어를 재현합니다.

넓은 직선, T또는 I이음매를 폭넓게 선택하면 길이와 형태의 에어라인을 이용할 수 있으며, 장비를 완성하기 위해 다양한 치수와 모양의 다양한 배출구를 제공합니다. Teseo 조립식 알루미늄 배관 시스템은 고품질의 O-링 씬로 인해 리크현상이 없습니다.

다음과 같은 장점이 두드러집니다.

- 빠른 설치
- 추가 배기구의 빠른 설치
- 쉽게 변경하고 새 보조 라인을 추가 가능
- 깨끗하고 매끄러운 내부 및 외부 표면
- 통합형 모듈러 시스템

간편한 조립

BURR 제거



장착



조립



조이기



블루 디자인

TESEO의 새로운 세대는 모든 TESEO시스템의 개량과 개선의 결과입니다.

디자인에 대한 우리의 지속적인 R&D는 우리의 기술적 선택에 대한 높은 관심을 이끌어 냈습니다. 우리는 배관을 통해 흐르는 흐름을 증가시키기 위해 내부 통로와 두께를 연구했습니다. Teseo용으로 제작된 O-링 및 고품질 NBR청색 O-링은 고품질 씰링을 위한 모든 연결부에 적용됩니다.

전체 시스템의 인체 공학은 형상과 중량을 최적화함으로써 개선되었습니다.

다양한 구성 요소에서 수행되는 정밀 제조를 통해 외측 마감재를 개선하고 다이 캐스팅 결함을 제거할 수 있었습니다.

아웃렛 플레이트는 새로운 금형으로 재설계하여 품질과 정확도를 향상시켰습니다.

블로킹 부품이 분석되고 개선되었습니다.

액세서리 및 구성 요소의 구현은 지속적으로 이루어집니다.

Teseo는 새로운 인증과 국제적인 호환성을 공유하고 있습니다.



최대용량으로 설치된 컴프레서에 의해 HBS직경을 선택할 수 있는 도식적인 다이어그램

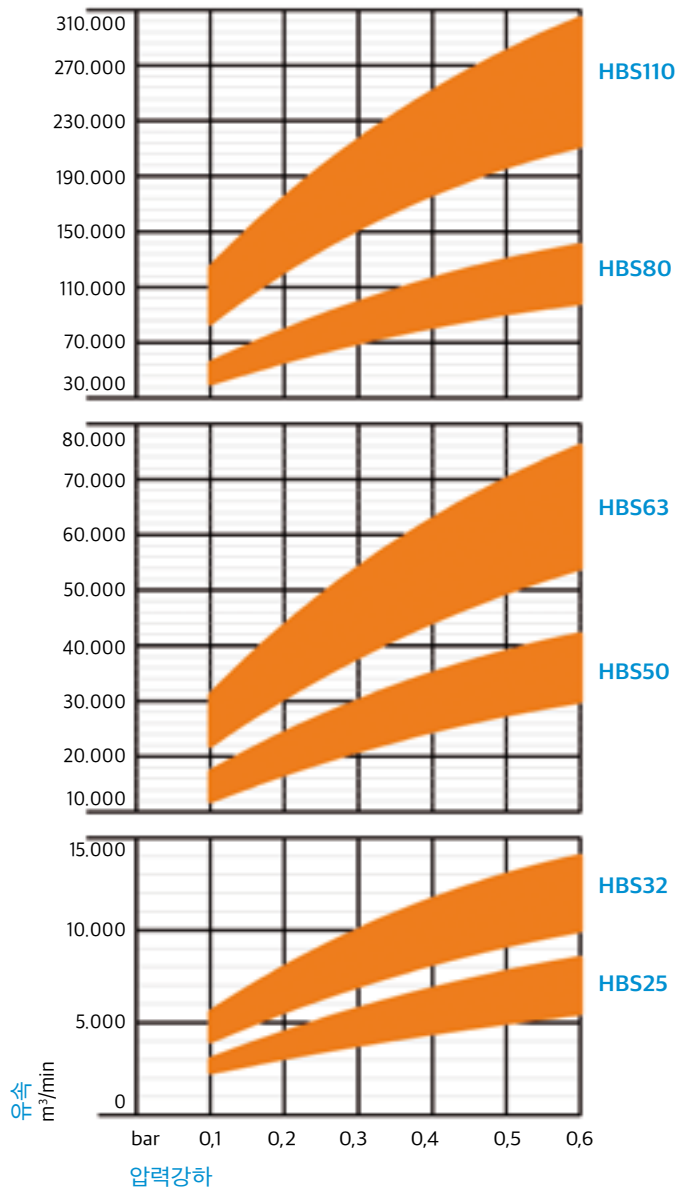
컴프레서 동력 KW	HBS	유속 (L 30 m - 6 bar - Δp 3%) NI/min
19	25	2.900
36	32	5.400
110	50	16.400
195	63	29.200
350	80	53.000
785	110	117.500



Dipartimento di Meccanica
Politecnico di Torino



압축 공기 흐름과 관련된 압축 공기 흐름 및 관련 압력은 30m/s(20°C/1013 mbar)에 따라 떨어집니다. 사용된 데이터는 TURIN의 유니 코드에 의해 제공되었습니다. 온라인 소프트웨어 보기(9페이지)



에어 압력: 6 → 12 bar
0,6 → 1,2 MPa
87 → 174 psi

기술적 특성

압출 알루미늄	Alloy EN AW-6060 UNI EN 573-3:1996
국제 표준	ANSI 6060 - DIN1748/1: AlMgSi 0,5 BS 6060
화학조성	Si: 0,45% - Mg: 0,45% - Fe: 0,3%
열처리	Aging T5 o T6
표면처리(주문사항)	화학적 양극화
비중, 밀도	Kg/dm ³ 2,71
전기 전도도	% IACS 53
열전도도	W/m-K 200
비열	J/Kg-K 96
팽창계수	mm/m °C 0,024
인장강도	Kg/mm ² 24
항복 강도	Kg/mm ² 20
탄성률	Kg/mm ² 6.700
브리넬 경도	HB 70÷80
용해 범위	°C 600-650
O-ring 재질	NBR 70
운전온도	°C -20/+120
스크류 재질	Steel class 8.8
스크류 구동 토크	Nm 10÷13,5 (90÷120 Inch Lbs)
나사규격	BSP or NPT
터미널 규격	BSP or NPT
최대 작동 압력	15 bar - 1,5 MPa - 217 psi
파괴 실험 압력	56 bar - 5,6 MPa - 813 psi

사용가능 유체

압축공기, 진공, 아르곤, 질소, 이산화 탄소, 미네랄 오일, 합성오일, 기타 유체.

주의

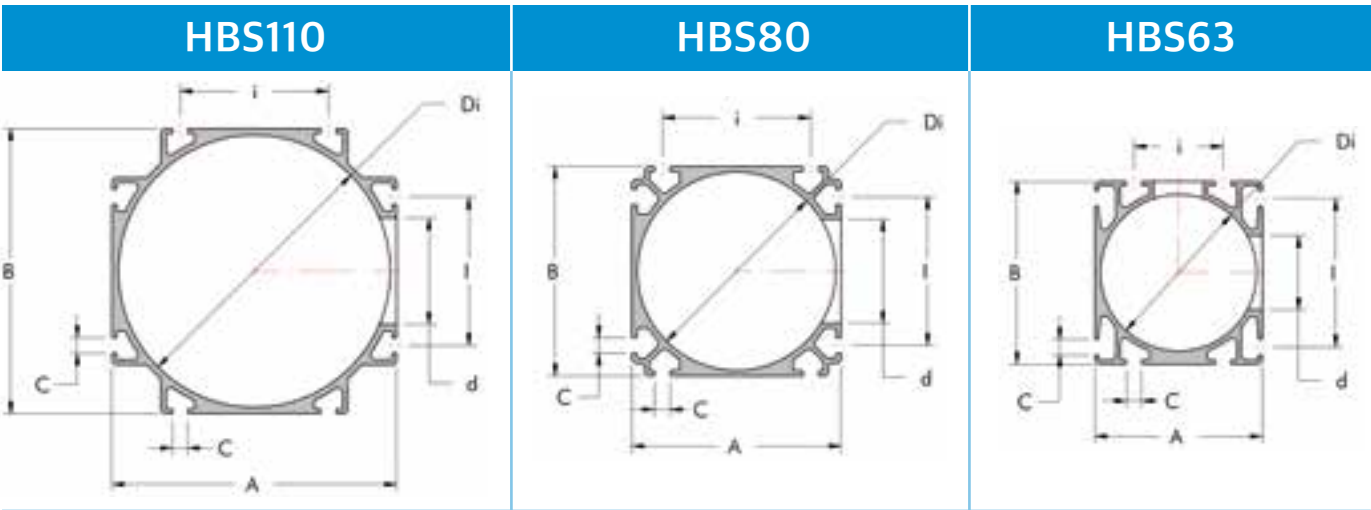
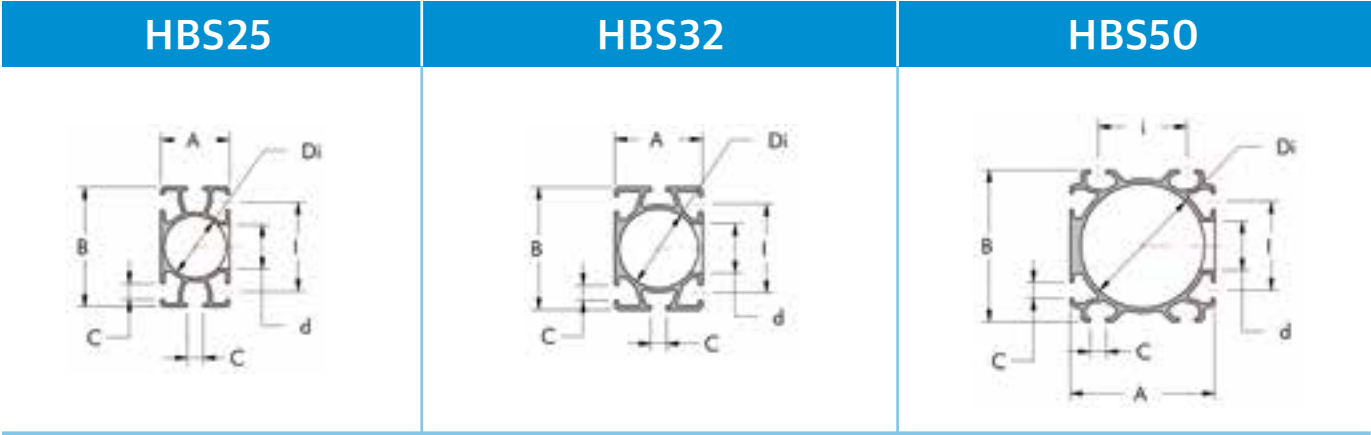
Teseo 구성 요소는 제조 업체 및 특허 보유자가 특별히 설계한 용도로만 사용됩니다.

이는 전문 사용자가 어플리케이션 호환성 및 현재 프로젝트의 기술적 호환성을 확인하는 것을 방해하지 않습니다. 당사의 기술 부서는 특정 구성 요소 및 조립품을 설계하고, 특별한 용도로 사용할 수 있도록 평가, 특수 용도의 분석을 수행합니다.

Teseo 는 카탈로그에서 명시하지 않은 어플리케이션 및 잘못된 제품과의 불일치로 인한 손상에 대해 책임 지지 않습니다.

* 자세한 내용은 TeseoSrl 한국 대리점인 극동호이스트(주) 에 문의하십시오.

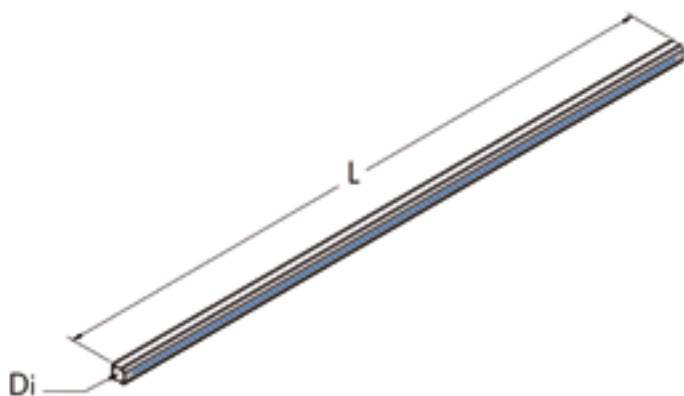
전체 요약



크기

제품명	크기							최대직경	내측부피	무게	관성 모멘트		단면적
	Di mm	A mm	B mm	l mm	i mm	C mm	d mm	V l/m	P g/m	Jx cm ⁴	Jy cm ⁴	cm ²	
HBS25	25	28	49	36	-	6,2	18	0,5	800	6,70	2,90	5	
HBS32	32	36	50	36	-	6,2	20	0,8	1150	11,90	6,60	8	
HBS50	50	60	60	36	36	6,2	20	2,0	1800	25,00	31,50	20	
HBS63	63	68	74	60	36	6,2	20/30	3,1	2770	74,20	58,80	31	
HBS80	80	85	85	60	60	6,2	42	5,0	3300	120,00	120,00	50	
HBS110	110	115	115	60	60	6,2	43	9,5	4200	265,00	265,00	95	

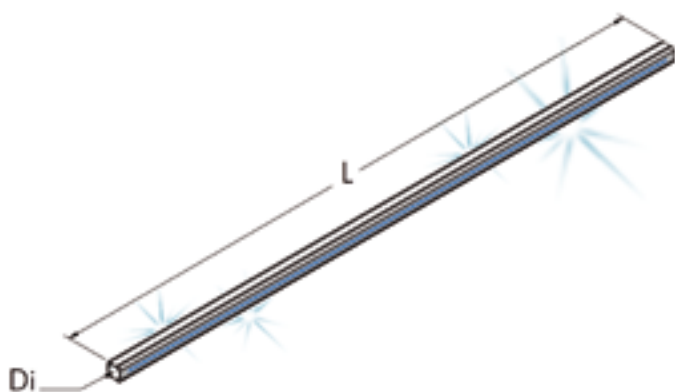
자연 압출 알루미늄 배관



Di mm	L m	파트번호	P Kg	n°	
25	5	800 028 500	4,0	32	
32	5	800 036 500	5,7	24	
50	5	800 060 500	9,0	16	
63	5	800 068 500	13,8	12	
80	5	800 085 500	16,7	8	
110	5	800 114 500	21,0	4	

Di mm	L m	파트번호	P Kg	n°	
25	2,5	800 028 250	2,0	32	
32	2,5	800 036 250	2,9	24	
50	2,5	800 060 250	4,5	16	
63	2,5	800 068 250	6,9	12	
80	2,5	800 085 250	8,3	8	
110	2,5	800 114 250	10,5	4	

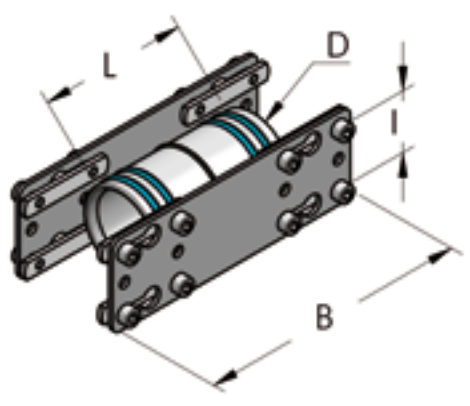
아노다이징 처리 압출 알루미늄 배관



Di mm	L m	파트번호	P Kg	n°	
25	5	801 028 500	4,0	32	
32	5	801 036 500	6,3	24	
50	5	801 060 500	9,5	16	
63	5	801 068 500	14,0	12	
80	5	801 085 500	17,0	8	
110	5	801 114 500	21,3	4	

Di mm	L m	파트번호	P Kg	n°	
25	2,5	801 028 250	2,0	32	
32	2,5	801 036 250	3,1	24	
50	2,5	801 060 250	4,7	16	
63	2,5	801 068 250	7,0	12	
80	2,5	801 085 250	8,5	8	
110	2,5	801 114 250	10,6	4	

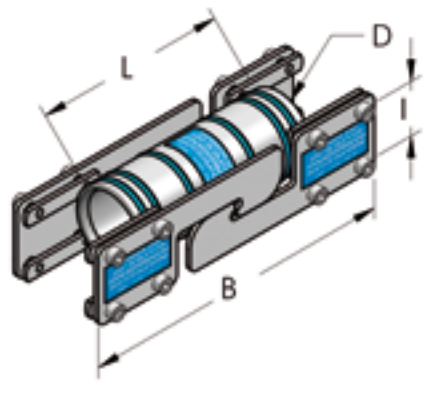
STRAIGHT JOINT, COMPLETE



D mm	I mm	L mm	B mm	파트번호	P g	n°
25*	36	50	120	003 000 020	180	20
32*	36	65	120	003 001 020	200	20
50	36	90	160	003 002 020	570	10
63	36-60	106	160	003 003 020	770	10
80	60	130	160	003 004 020	950	10
110	60	180	230	003 005 020	2000	5

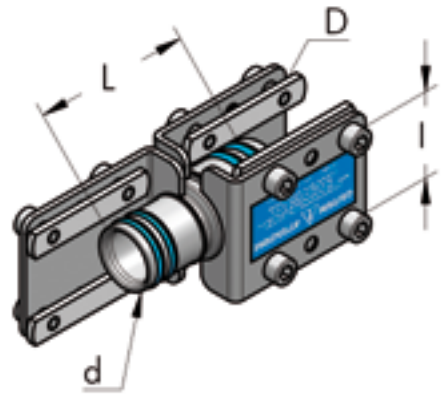
어플리케이션이 필요한 경우, 구성 요소가 다음과 같이 구현될 경우 사용자에게 제안합니다.
711 048 120 + 725 010 056 + 212 006 010 (32페이지 및 34페이지)

SLIDING JOINT, COMPLETE



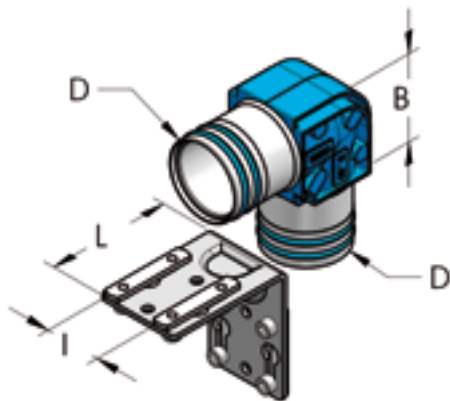
D mm	I mm	L mm	B mm	파트번호	P g	n°
25	36	75	200	003 000 021	420	10
32	36	95	200	003 001 021	450	10
50	36	130	200	003 002 021	780	10
63	60	150	200	003 003 021	1000	5
80	60	180	200	003 004 021	1400	5
110	60	280	280	003 005 021	2500	5

REDUCTION STRAIGHT JOINT, COMPLETE



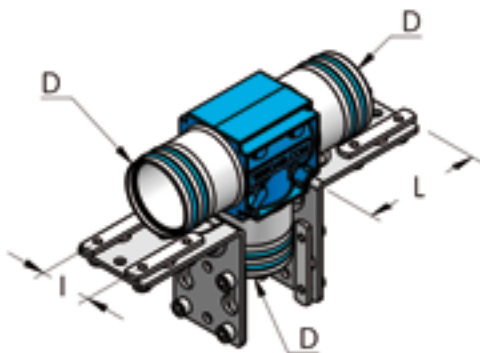
D mm	d mm	L mm	I mm	파트번호	P g	n°
32	25	66	36	003 001 049	270	10
50	32	88	36	003 002 049	621	10
63	50	105	36	003 003 049	777	5
80	63	125	60	003 004 049	1470	5
110	80	280	60	003 005 049	3000	2

L JOINT, COMPLETE



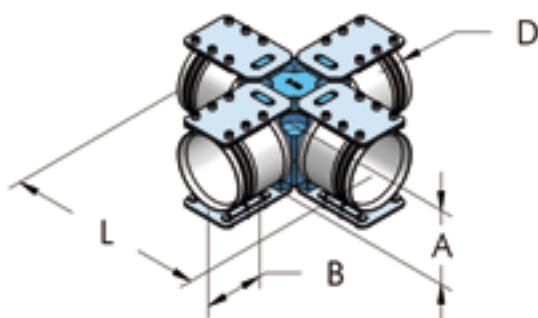
D mm	I mm	L mm	B mm	파트번호	P g	n°	
25	36	60	30	003 000 022	240	20	
32	36	60	42	003 001 022	280	20	
50	36	80	60	003 002 022	530	10	
63	36-60	80	75	003 003 022	1400	10	
80	60	80	85	003 004 022	2600	10	
110	60	110	165	003 005 022	3000	5	

T JOINT, COMPLETE



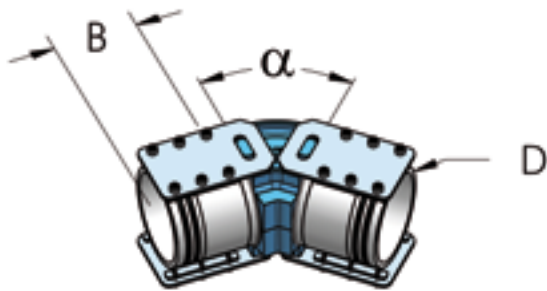
D mm	I mm	L mm	B mm	파트번호	P g	n°	
25	36	60	30	003 000 024	400	10	
32	36	60	50	003 001 024	430	10	
50	36	80	60	003 002 024	820	10	
63	36-60	80	75	003 003 024	2100	10	
80	60	80	85	003 004 024	3500	5	
110/80	60	110	230	003 005 023	3900	2	
110	60	110	230	003 005 024	4000	2	

CROSS JOINT, COMPLETE



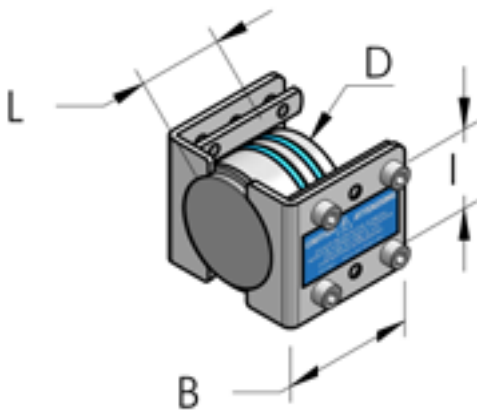
D mm	L mm	A mm	B mm	파트번호	P kg	n°	
80	260	83	60	003 004 045	4,6	2	
110	306	114	90	003 005 045	5,6	2	

45° JOINT, COMPLETE



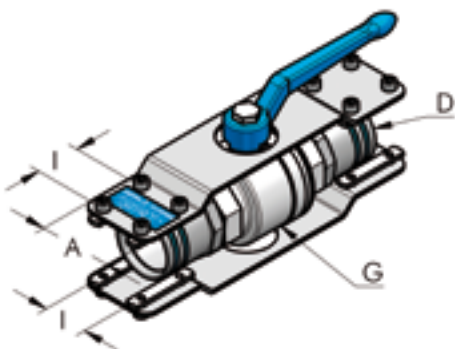
D mm	α °	B mm	파트번호	P kg	n°	
80	45	60	003 004 051	2,4	2	
110	45	90	003 005 051	3,2	2	

CLOSED TERMINAL, COMPLETE



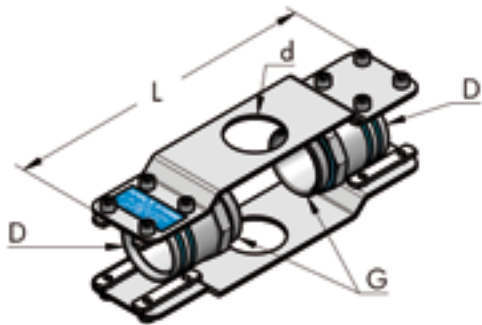
D mm	I mm	L mm	B mm	파트번호	P g	n°	
25	36	29	60	003 000 026	120	20	
32	36	32	60	003 001 026	120	20	
50	36	40	60	003 002 026	430	10	
63	60	40	60	003 003 026	700	10	
80	60	66	80	003 004 026	1350	5	
110	60	150	110	003 005 026	2000	2	

BALL VALVE, COMPLETE



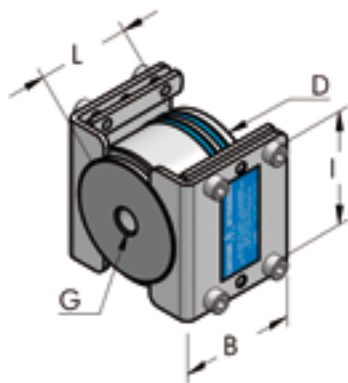
D mm	G	I mm	A mm	파트번호	P g	n°	
25	3/4" - BSP	36	50	003 000 046	630	10	
32	1" - BSP	36	50	003 001 046	1120	10	
50	1 1/2" - BSP	36	60	003 002 046	2050	10	
63	2" - BSP	36	60	003 003 046	3360	10	
80	2 1/2" - BSP	60	72	003 004 046	5300	5	
110	4" - BSP	60	78	003 005 046	12600	2	

KIT FOR BALL VALVE



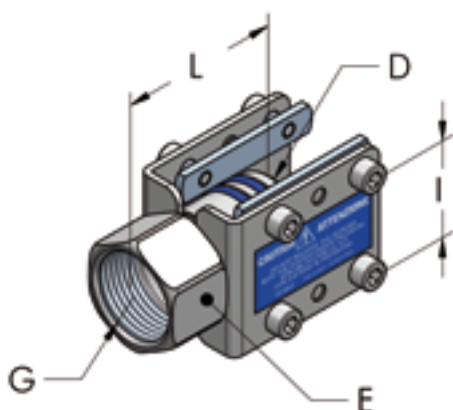
D mm	G	L mm	d mm	파트번호	P g	n°
25	3/4" - BSP	220	30	003 000 047	340	10
32	1" - BSP	220	30	003 001 047	650	10
50	1 1/2" - BSP	250	42	003 002 047	740	10
63	2" - BSP	250	42	003 003 047	910	10
80	2 1/2" - BSP	-	-	003 004 047	1400	5

TERMINAL WITH THREADED HOLE, COMPLETE



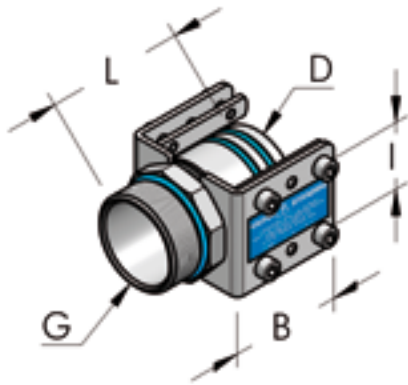
D mm	G	L mm	B mm	I mm	파트번호	P g	n°
25	1/4" - BSP	28	60	36	003 000 025	114	20
32	1/4" - BSP	32	60	36	003 001 025	130	20
32	1/2" - BSP	32	60	36	003 001 031	128	20
50	1/4" - BSP	40	60	36	003 002 025	440	20
50	1/2" - BSP	50	60	36	003 002 029	430	20
63	1/4" - BSP	50	60	60	003 003 025	656	20
80	1/4" - BSP	66	80	60	003 004 025	1300	20
80	1/2" - BSP	66	80	60	003 004 029	1300	20
110	3/8" - BSP	150	110	60	003 005 025	2000	2


TERMINAL THREADED FEMALE, COMPLETE



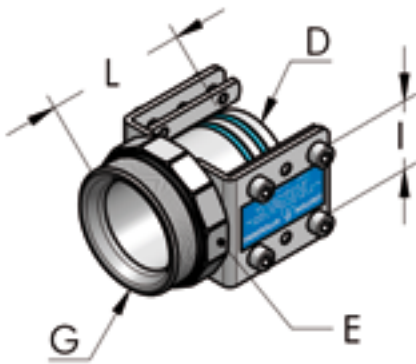
D mm	G	E mm	L mm	I mm	파트번호	P g	n°
25	3/4" - BSP	30	45	36	003 000 027	120	20
32	1" - BSP	36	60	36	003 001 027	140	20
50	1 1/2" - BSP	52	70	36	003 002 028	340	20
63	1 1/2" - BSP	65	72	60	003 003 028	440	10
80	1" - BSP	-	66	60	003 004 027	1300	20
80	2" - BSP	82	95	60	003 004 028	920	10
110	2 1/2" - BSP	115	150	60	003 005 028	2000	2


NIPPLE THREADED MALE, COMPLETE



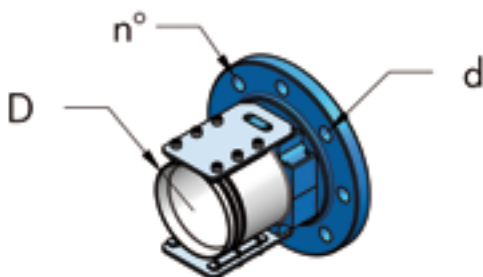
D mm	G	L mm	B mm	I mm	파트번호	P g	n°	
25	3/4" - BSP	47	60	36	003 000 029	110	20	
32	1" - BSP	55	60	36	003 001 030	230	20	
50	1 1/2" - BSP	76	60	36	003 002 030	330	20	
63	2" - BSP	80	60	60	003 003 030	430	10	
80	2 1/2" - BSP	100	80	60	003 004 030	650	10	






TERMINAL THREADED MALE, COMPLETE



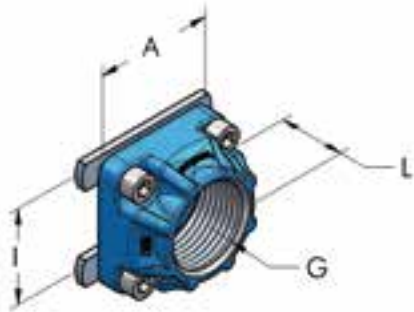
D mm	G	L mm	E mm	I mm	파트번호	P g	n°	
25	1" - BSP	45	36	36	003 000 030	130	20	
32	1 1/4" - BSP	61	50	36	003 001 029	190	20	
50	2" - BSP	75	65	36	003 002 031	440	20	
63	2 1/2" - BSP	90	82	60	003 003 031	600	10	
80	3" - BSP	110	90	60	003 004 031	830	10	
110	4" - BSP	152	115	60	003 005 031	1500	5	

FLANGED ADAPTER



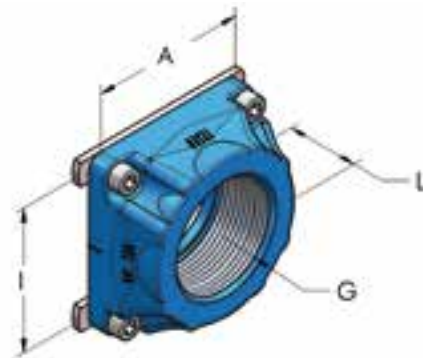
D mm	d mm	Norm	n°	파트번호	P kg	n°	
80	18	UNI-EN 1092	4	003 004 050	2,4	2	
80	19	ASME 150lb	4	003 004 450	1,6	2	
110	18	UNI-EN 1092	8	003 005 050	3,3	2	
110	19	ASME 150lb	8	003 005 450	3,4	2	

I36 FEMALE OUTLET PLATE, COMPLETE



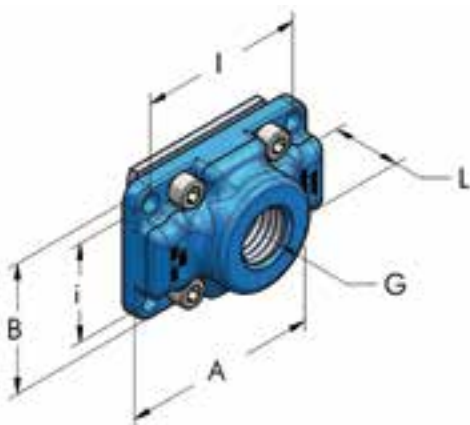
I mm	G	A mm	L mm	파트번호	P g	n°	
36	1/8" - BSP	50	25	003 001 032	80	20	
36	1/4" - BSP	50	25	003 001 033	80	20	
36	3/8" - BSP	50	25	003 001 034	80	20	
36	1/2" - BSP	50	25	003 002 033	110	20	
36	3/4" - BSP	50	25	003 002 034	105	20	
36	1" - BSP	50	25	003 002 035	90	20	

I60 FEMALE OUTLET PLATE, COMPLETE



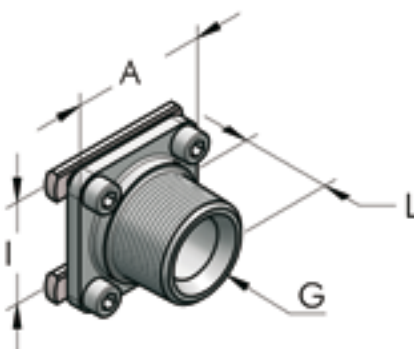
I mm	G	A mm	L mm	파트번호	P g	n°	
60	1/2" - BSP	72	30	003 003 033	250	10	
60	3/4" - BSP	72	30	003 003 034	220	20	
60	1" - BSP	72	30	003 003 035	200	10	
60	1 1/4" - BSP	72	30	003 003 038	175	10	
60	1 1/2" - BSP	72	30	003 003 036	150	10	
60	2" - BSP	72	30	003 003 039	193	10	

MODULAR OUTLET PLATE



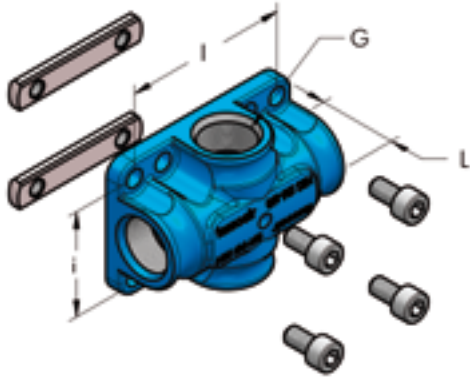
I mm	i mm	G	A mm	B mm	L mm	파트번호	P g	n°	
60	36	1/8" - BSP	72	48	25	003 360 030	140	10	
60	36	1/4" - BSP	72	48	25	003 360 031	137	10	
60	36	3/8" - BSP	72	48	25	003 360 032	133	10	
60	36	1/2" - BSP	72	48	25	003 360 033	129	10	
60	36	3/4" - BSP	72	48	25	003 360 034	125	10	
60	36	1" - BSP	72	48	25	003 360 035	120	10	

MALE OUTLET PLATE, COMPLETE



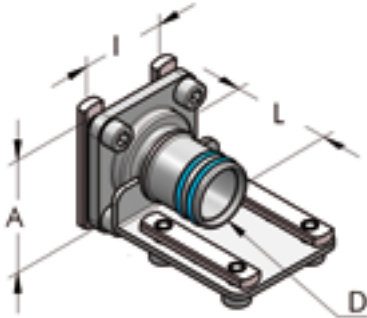
I mm	G	A mm	L mm	파트번호	P g	n°	
36	1" - BSP	48	32	003 002 036	120	20	
60	2" - BSP	70	49	003 004 036	600	10	

FEMALE MULTIPLE OUTLET PLATE, COMPLETE



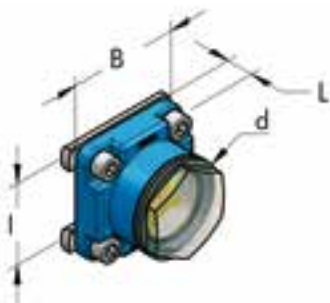
I mm	i mm	Holes	G	L mm	파트번호	P g	n°	
60	36	4	1/4" - BSP	30	003 360 054	190	10	
60	36	4	3/8" - BSP	30	003 360 056	175	10	
60	36	4	1/2" - BSP	30	003 360 058	150	10	
60	36	2	1/2" - BSP	30	003 360 059	160	10	

REDUCTION PLATE, COMPLETE



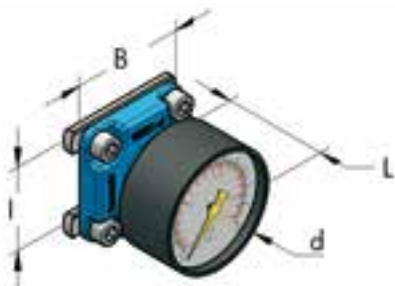
D mm	I mm	A mm	L mm	파트번호	P g	n°	
25	36	48	40	003 000 037	190	20	
32	36	48	44	003 002 037	200	20	
50	60	70	60	003 003 037	530	10	
63	60	70	72	003 004 037	610	10	

CONDENSATE LEVEL SPY HOLE



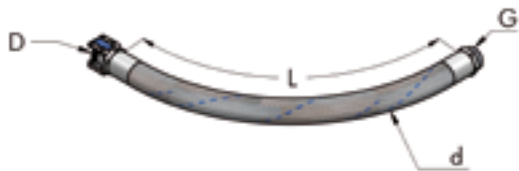
I mm	d mm	L mm	B mm	파트번호	P g	n°	
36	40	10	48	003 001 044	100	20	
60	40	12	72	003 003 044	180	10	

MANOMETER, COMPLETE



I mm	d mm	L mm	B mm	파트번호	P g	n°	
36	50	45	48	003 001 048	144	10	
60	50	55	72	003 003 048	205	10	

FLEXIBLE PIPE FOR CONNECTION TO COMPRESSOR



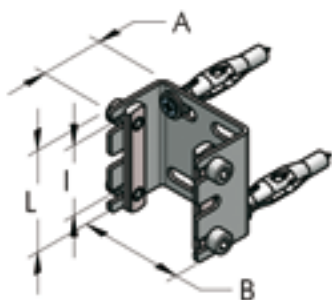
D mm	G	L mm	d mm	파트번호	P g	n°	
25	1" - BSP	1000	37	003 000 058	1700	20	
32	1 1/4" - BSP	1000	44	003 001 058	2200	20	
50	2" - BSP	1000	65	003 002 058	4000	20	
63	2 1/2" - BSP	1300	77	003 003 058	4700	20	
80	3" - BSP	1600	90	003 004 058	5800	20	

FLEXIBLE JOINT FOR HBS-HBS CONNECTION



D mm	d mm	I mm	L mm	파트번호	P g	n°	
25	37	1000	1050	003 000 059	1900	10	
32	44	1000	1080	003 001 059	2400	10	
50	65	1000	1100	003 002 059	4300	10	
63	77	1300	1450	003 003 059	5000	10	
80	90	1600	1800	003 004 059	6300	10	

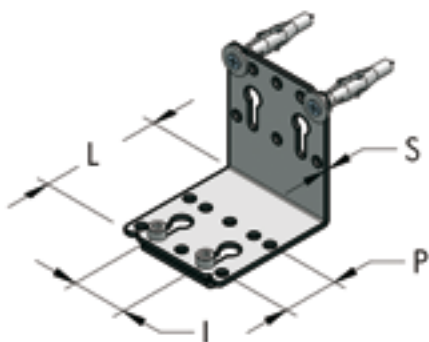
U BRACKET, COMPLETE



I mm	B mm	L mm	A mm	파트번호	P g	n°	
36	50	52	30	003 000 040	140	20	

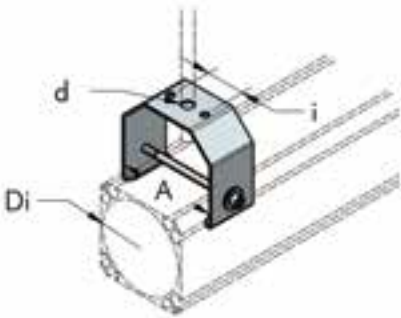
For HBS 25 Only

L PLATE, COMPLETE



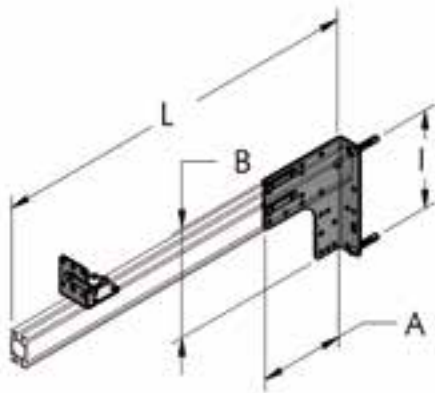
I mm	P mm	L mm	S mm	파트번호	P g	n°	
36	36	60	2	003 001 040	100	20	
36-60	36	80	3	003 003 040	260	20	
36-60	36-60	140	3,5	003 004 040	430	20	

HANGING BRACKET



Di mm	A mm	d mm	i mm	파트번호	P g	n°
50/63	68	11	36	003 003 073	395	10
80	85	11	36	003 004 073	391	10
110	115	11	36	003 005 073	481	10

SUPPORT BRACKET, COMPLETE



A mm	B mm	I mm	L mm	파트번호	P g	n°
130	170	140	600	003 001 070	1300	10
130	170	140	*	003 001 071	360	10

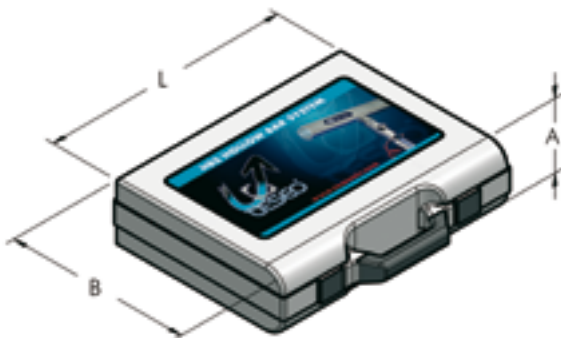
*without bar

ADHESIVE COLOUR STICKERS

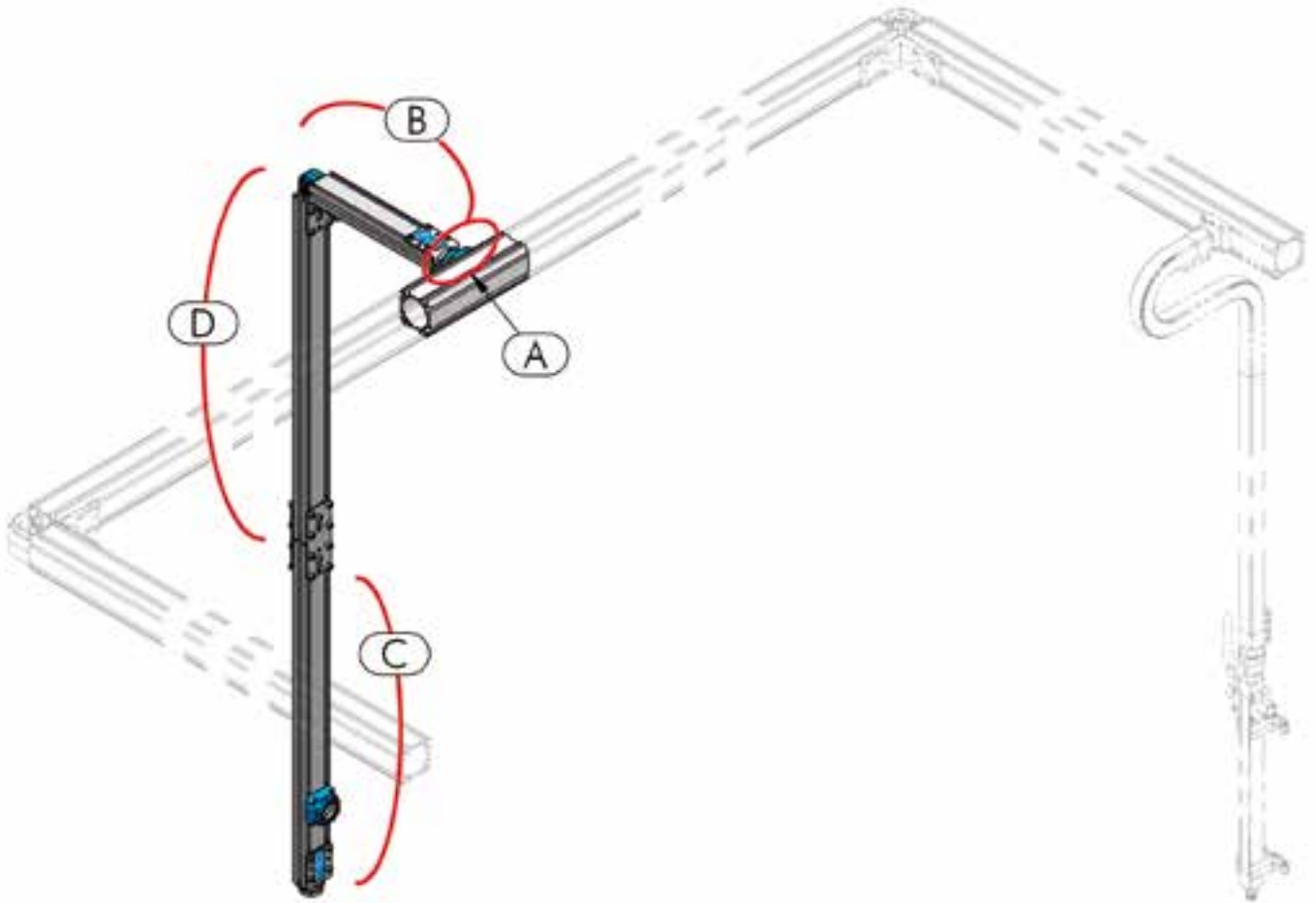


L mm	Colour	파트번호	P g	n°
310	Blue RAL 5015	104 025 150	29	11
310	Brown RAL 8003	104 028 316	29	11
310	Grey RAL 7000	104 028 317	29	11
310	Red RAL 3020	104 028 318	29	11
310	Yellow RAL 1028	104 028 319	29	11
310	Green RAL 6029	104 028 315	29	11

DEMO SUIT-CASE



A mm	B mm	L mm	Configuration	파트번호	P g	n°
130	380	490	22 HBS parts	003 001 090	4500	1

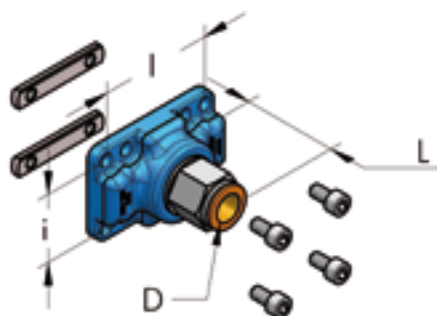


고객님만의 DROP COLUMN을 만들어보세요.

- A - 기본 라인과 파생된 보조 라인의 특성을 확인하여 구성 요소 목록을 정의합니다.
- B - 2차 라인에서 필요한 라인을 선택하고 필요한 구성 요소 및 파이프 라인을 선택합니다.
- C - 필요한 라인 첨부 파일의 유형을 정의하고 적절한 구성 요소를 선택합니다.
- D - 파이프에서 C-to-C까지의 배관 경로를 확인하고 필요한 구성 요소 및 부품의 양을 선택합니다.

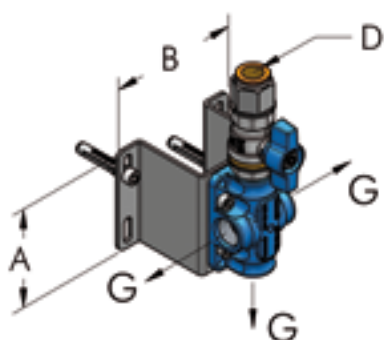
A	HBS pages 24-25-26-27-31
	AP page 53
B	HBS pages 20-22-28
	AP pages 44-45-49-55-56
C	HBS pages 20-21-23-24-25-26-27-28-31
	AP pages 45-46-47-49-50-55
D	HBS pages 20-21-31
	AP pages 44-45

REDUCTION PLATE FOR D14 COLUMN, COMPLETE



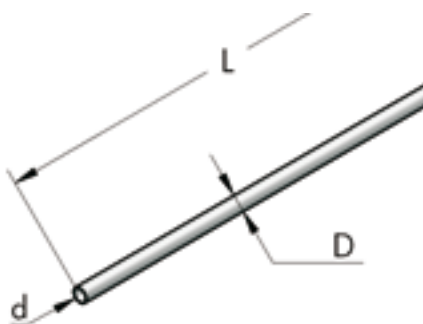
I mm	i mm	D mm	L mm	파트번호	P g	n°	
36	36	14	50	003 001 134	160	20	
60	60	14	55	003 003 134	300	20	
60	36	14	55	003 360 134	170	20	

3 OUTLETS BLOCK FOR D14 DROP COLUMN, COMPLETE



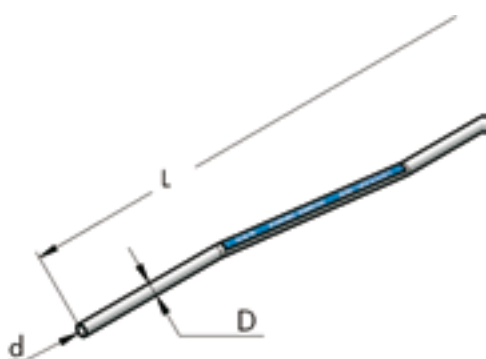
D mm	G	A mm	B mm	파트번호	P g	n°	
14	3/8" - BSP	75	95	003 001 068	700	20	
14	1/2" - BSP	75	95	003 002 068	750	20	

STRAIGHT PIPE FOR D14 DROP COLUMN



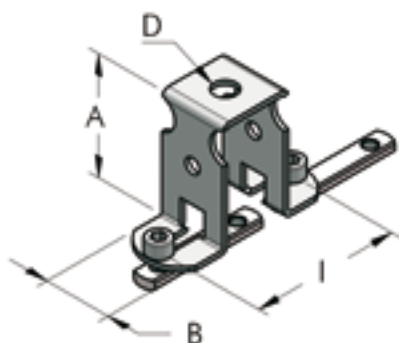
D mm	d mm	L m	파트번호	P g	n°	
14	12	1	425 014 100	106	20	
14	12	5	425 014 500	530	20	

BENT PIPE FOR D14 DROP COLUMN



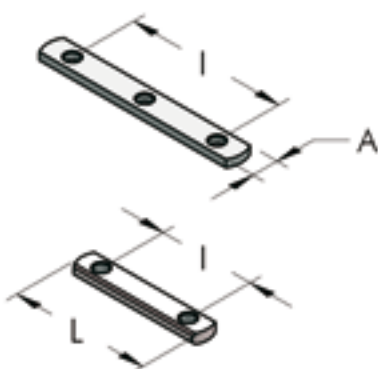
D mm	d mm	L m	파트번호	P g	n°	
14	12	1	804 014 100	105	20	

HANGING BRACKET, COMPLETE



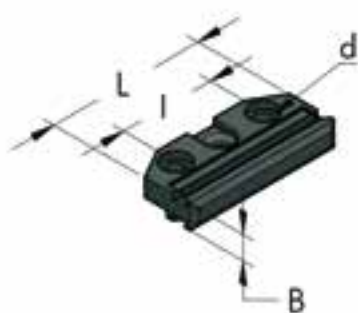
I mm	A mm	B mm	D mm	파트번호	P g	n°
36-60	50	28	10	003 001 074	100	20

SMALL PLATE WITH M6 HOLES



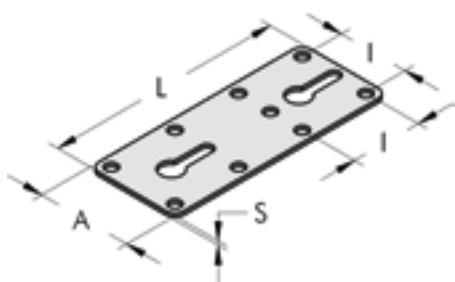
I mm	A mm	L mm	holes	파트번호	P g	n°
36	10	56	2	725 010 056	12	100
60	10	80	2	725 010 080	23	50
60	10	78	3	725 010 081	22	50

INSULATING BLOCK



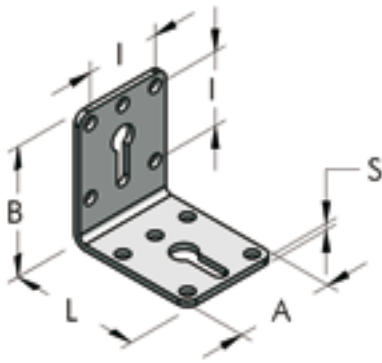
d mm	L mm	I mm	B mm	파트번호	P g	n°
6	60	36	10	003 001 075	26	20

STRAIGHT PLATE, IN GALVANIZED STEEL



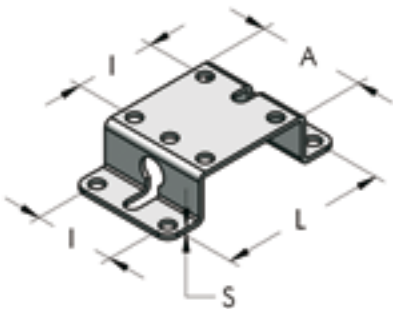
A mm	L mm	I mm	S mm	파트번호	P g	n°
48	120	36	2	711 048 120	80	20
54	160	36	2,5	711 056 160	146	20
72	160	36-60	2,5	711 072 160	201	20
78	240	36-60	3,5	711 078 230	422	20

L PLATE, IN GALVANIZED STEEL



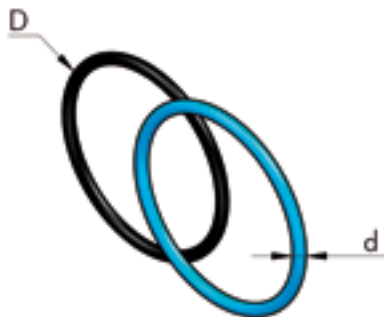
A mm	B mm	L mm	I mm	S mm	파트번호	P g	n°
48	60	60	36	2	721 048 060	77	20
54	80	80	36	2,5	732 056 080	148	20
72	80	80	36-60	3	732 072 090	245	20
78	94	140	36-60	3,5	732 078 140	420	20

FIXING BRACKET, IN GALVANIZED STEEL



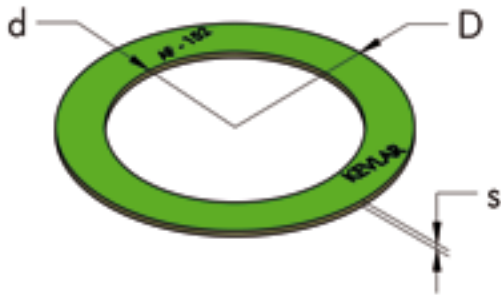
A mm	L mm	I mm	S mm	파트번호	P g	n°
48	72	36	2	735 048 120	78	20

O-RING SEAL IN NBR70



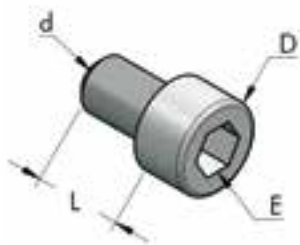
D mm	d mm	Cod. AS/BS NORM	파트번호	P g	n°
25	1,78	2081-019	271 020 002	0,4	100
25	2	0210-02	271 021 002	0,5	100
29	3	0230-03	271 023 003	0,7	100
32	2,62	3106-121	271 027 003	0,7	100
32	3	0260-03	271 026 003	0,8	100
50	2,62	3175-132	271 044 003	1	100
50	3	0440-03	271 043 003	1,3	100
63	2,62	3225-140	271 057 003	1,2	100
63	3	0560-03	271 056 003	1,5	100
80	3	0720-03	271 072 003	2,2	100
80	2,62	3287-150	271 073 003	1,5	100
110	3,53	4387-241	271 101 004	4	100

FLAT SEAL FOR FLANGES



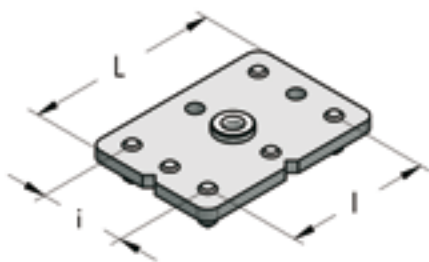
D mm	d mm	DN	S mm	파트번호	P g	n°	
142	90	80	2	274 089 002	33	10	
160	116	100	3	274 116 003	56	10	

ALLEN SCREW, IN GALVANIZED STEEL



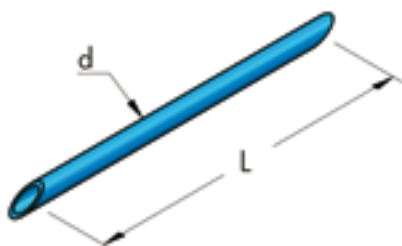
d mm	L mm	D mm	E mm	파트번호	P g	n°	
M6	8	10	5	212 006 008	4,2	100	
M6	10	10	5	212 006 010	4,5	100	
M6	12	10	5	212 006 012	4,8	100	
M6	14	10	5	212 006 014	5,0	100	
M6	18	10	5	212 006 018	5,8	100	

DRILLING JIG



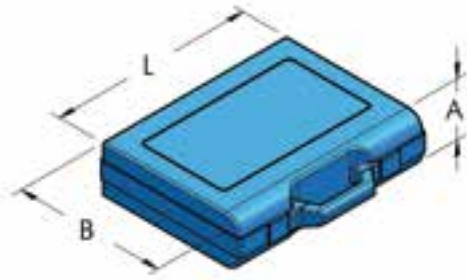
I mm	i mm	L mm	파트번호	P g	n°	
60	36	80	911 036 060	190	1	

TUBES TO HOLD SMALL PLATE IN POSITION



d mm	L mm	Mat	파트번호	P g	n°	
8	150	PVC	421 006 015	5	10	

BASIC TOOLS BOX




A mm	B mm	L mm	파트번호	P g	 n°
50	190	240	003 001 092	700	1

HBS


VASELINE GREASE

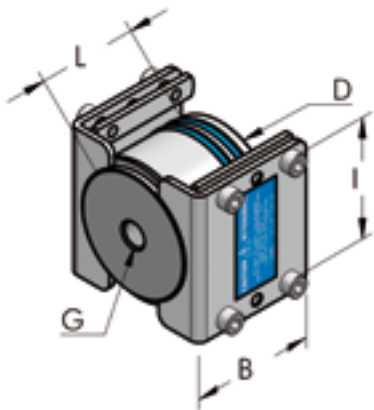


파트번호	P g	 n°
111 003 100	850	20
111 003 010	100	20

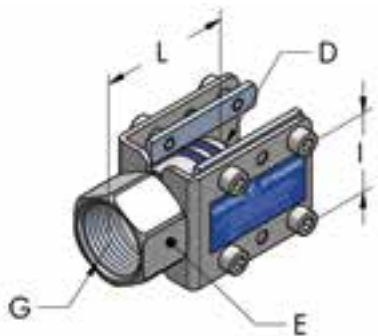
PTFE BLUE GREASE



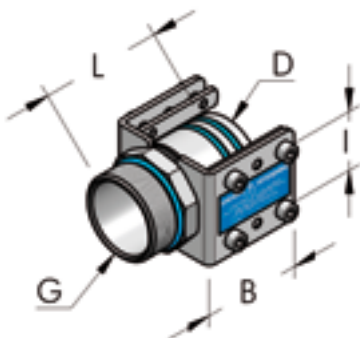
파트번호	P g	 n°
114 003 005	50	20

TERMINAL WITH NPT THREADED HOLE, COMPLETE


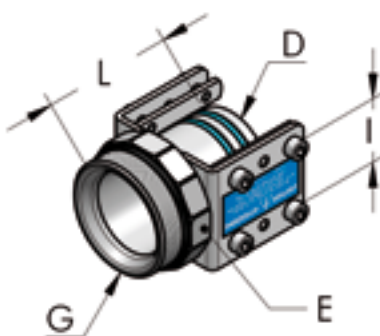
D mm	G	L mm	B mm	I mm	파트번호	P g	n°	
25	1/4" - NPT	22	60	36	003 000 425	114	20	
32	1/4" - NPT	25	60	36	003 001 425	130	20	
32	1/2" - NPT	25	60	36	003 001 431	128	20	
50	1/4" - NPT	40	60	36	003 002 425	440	20	
50	1/2" - NPT	40	60	36	003 002 429	430	20	
63	1/4" - NPT	50	60	60	003 003 425	656	20	
80	1/4" - NPT	66	80	60	003 004 425	1300	20	
80	1/2" - NPT	66	80	60	003 004 429	1300	20	
110	3/8" - NPT	150	110	60	003 005 425	2000	20	

NPT TERMINAL THREADED FEMALE, COMPLETE


D mm	G	E mm	L mm	I mm	파트번호	P g	n°	
25	3/4" - NPT	30	40	36	003 000 427	120	20	
32	1" - NPT	36	50	36	003 001 427	140	20	
50	1 1/2" - NPT	52	70	36	003 002 428	340	20	
63	1 1/2" - NPT	65	75	60	003 003 428	440	10	
80	1" - NPT	-	66	60	003 004 427	920	20	
80	2" - NPT	82	95	60	003 004 428	920	10	
110	2 1/2" - NPT	115	150	60	003 005 428	2000	20	

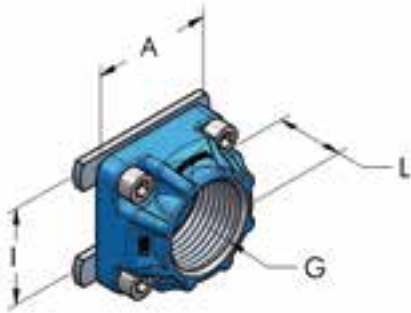
NPT NIPPLE THREADED MALE, COMPLETE


D mm	G	L mm	B mm	I mm	파트번호	P g	n°	
25	3/4" - NPT	36	60	36	003 000 429	110	20	
32	1" - NPT	44	60	36	003 001 430	230	20	
50	1 1/2" - NPT	75	60	36	003 002 430	330	20	
63	2" - NPT	80	60	60	003 003 430	430	10	
80	2 1/2" - NPT	102	80	60	003 004 430	650	10	

NPT TERMINAL THREADED MALE, COMPLETE


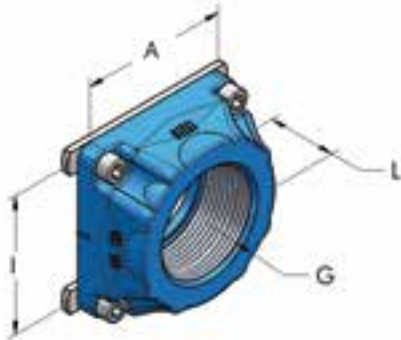
D mm	G	L mm	E mm	I mm	파트번호	P g	n°	
25	1" - NPT	40	36	36	003 000 430	130	20	
32	1 1/4" - NPT	52	50	36	003 001 429	190	20	
50	2" - NPT	75	65	36	003 002 431	440	20	
63	2 1/2" - NPT	90	82	60	003 003 431	600	10	
80	3" - NPT	120	90	60	003 004 431	830	10	
110	4" - NPT	150	115	60	003 005 431	1500	20	

I36 NPT FEMALE OUTLET PLATE, COMPLETE



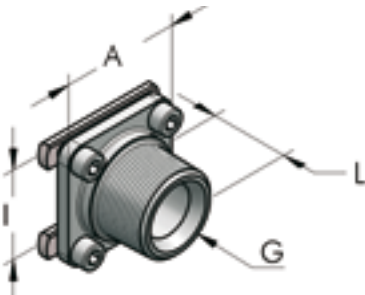
I mm	G	A mm	L mm	파트번호	P g	n°	
36	1/8" - NPT	50	25	003 001 432	80	20	
36	1/4" - NPT	50	25	003 001 433	80	20	
36	3/8" - NPT	50	25	003 001 434	80	20	
36	1/2" - NPT	50	25	003 002 433	110	20	
36	3/4" - NPT	50	25	003 002 434	105	20	
36	1" - NPT	50	25	003 002 435	90	20	

I60 NPT FEMALE OUTLET PLATE, COMPLETE



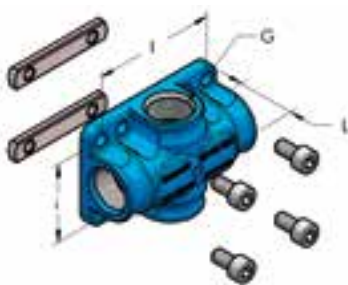
I mm	G	A mm	L mm	파트번호	P g	n°	
60	1/2" - NPT	70	30	003 003 433	250	10	
60	3/4" - NPT	72	30	003 003 434	220	20	
60	1" - NPT	72	30	003 003 435	200	10	
60	1 1/4" - NPT	72	30	003 003 438	175	10	
60	1 1/2" - NPT	72	30	003 003 436	150	10	
60	2" - NPT	72	30	003 003 439	193	10	

NPT MALE OUTLET PLATE, COMPLETE



I mm	G	A mm	L mm	파트번호	P g	n°	
36	1" - NPT	48	36	003 002 436	120	20	
60	2" - NPT	70	49	003 004 436	600	10	

NPT FEMALE MULTIPLE OUTLETS PLATE, COMPLETE



I mm	i mm	holes	G	L mm	Part no	P g	n°	
60	36	4	1/4" - NPT	30	003 360 454	190	10	
60	36	4	3/8" - NPT	30	003 360 456	175	10	
60	36	4	1/2" - NPT	30	003 360 458	150	10	
60	36	2	1/2" - NPT	30	003 360 459	160	10	

FLEXIBLE PIPE WITH NPT THREADED TERMINAL FOR CONNECTION TO COMPRESSOR

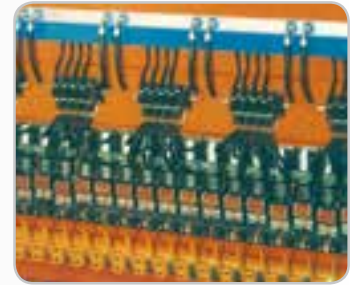


D mm	G	L mm	d mm	파트번호	P g	n°	
25	1" - NPT	1000	37	003 000 458	1700	20	
32	1 1/4" - NPT	1000	44	003 001 458	2200	20	
50	2" - NPT	1000	65	003 002 458	4000	20	
63	2 1/2" - NPT	1300	77	003 003 458	4700	20	
80	3" - NPT	1600	90	003 004 458	5800	20	

COMPRESSED AIR AND FLUIDS PIPING SYSTEMS



MODULAR MANIFOLDS INTEGRATED ON MACHINES



ASSEMBLY AND PRODUCTION LINES





AP 모듈식 배관 시스템

Teseo에 의해 특허를 획득한 이 제품은 수년 전 전 세계 알루미늄 프로필로 구성된 수천개의 유통 시스템을 설치하는 다년간의 연구와 경험의 결과물입니다. AP는 압축 공기 분배 배관 또는 메인 라인 강하에 적합합니다.

다음과 같은 장점이 두드러집니다:

- 쉽고 빠르게 조립할 수 있으며 특수 공구 없이 조립할 수 있으며 특별한 기술 없이 조립할 수 있습니다.
- 단순한 섹션은 대칭이며 모든 측면에서 사용할 수 있습니다. 쉽게 자르고 굽힐 수 있습니다.
- “가스”BSP또는 NPT나사산과 함께 제공되는 단순한 모듈형 소자와 함께 제공되는 단순한 모듈형 소자와 더불어 다양한 액세서리가 장착되어 있습니다.
- 신속한 장착 덕분에 매우 경쟁력 있는 가격으로, AP는 전통적인 배관 시스템보다 더 편리하다.

간단한 조립

버 제거



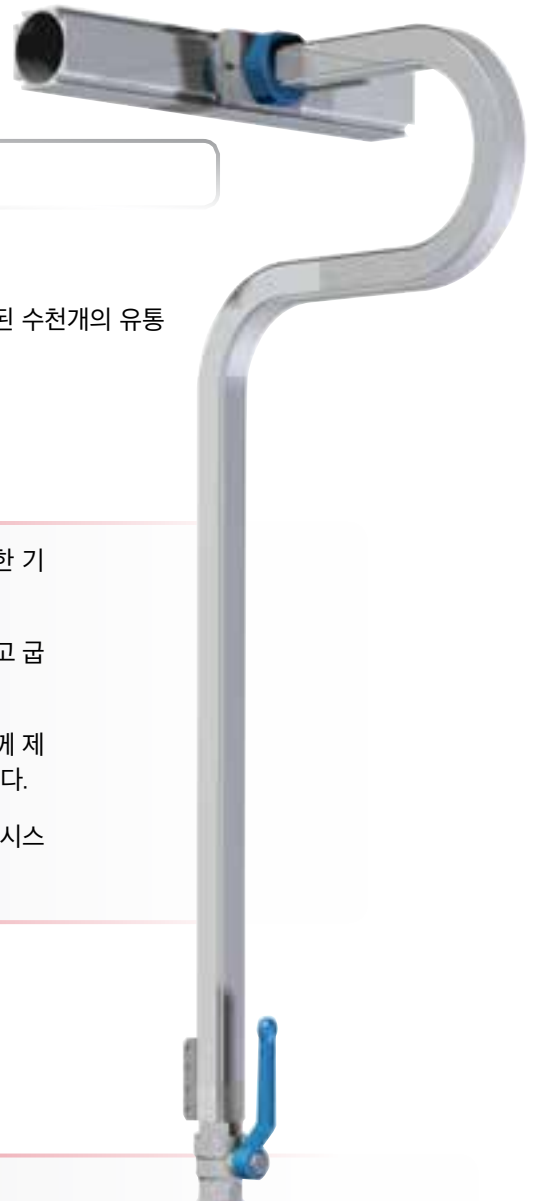
장착



조립



조임



블루 디자인

TESEO의 새로운 "블루"세대는 모든 Teseo시스템의 개량과 개선의 결과입니다.

우리의 지속적인 에너지 절약과 함께 에너지 절약에 대한 지속적인 연구는 우리의 기술적 선택을 지배했습니다. 우리는 내부 통로와 유동성을 증가시키기 위한 두께를 연구했습니다.

TESEO 제품용으로 제작된 O-링과 고품질 NBR청색 O-링을 위한 이중 좌석은 모든 연결부에 더 잘 밀봉 됩니다.

전체 시스템의 인체 공학적 디자인은 형상과 중량을 최적화함으로써 개선되었습니다.

다양한 구성 요소에서 수행되는 정밀 제조를 통해 외측 마감재를 개선하고 다이 캐스팅 결함을 제거할 수 있습니다.

아웃렛 플레이트는 품질과 정확도를 향상시키기 위해 새로운 금형으로 설계되었으며, 블로킹 부품이 분석되고 개선되었습니다. 액세서리 및 구성 요소의 구현은 지속적으로 이루어집니다.

Teseo는 새로운 인증과 국제적인 확인을 인증하고 있습니다.



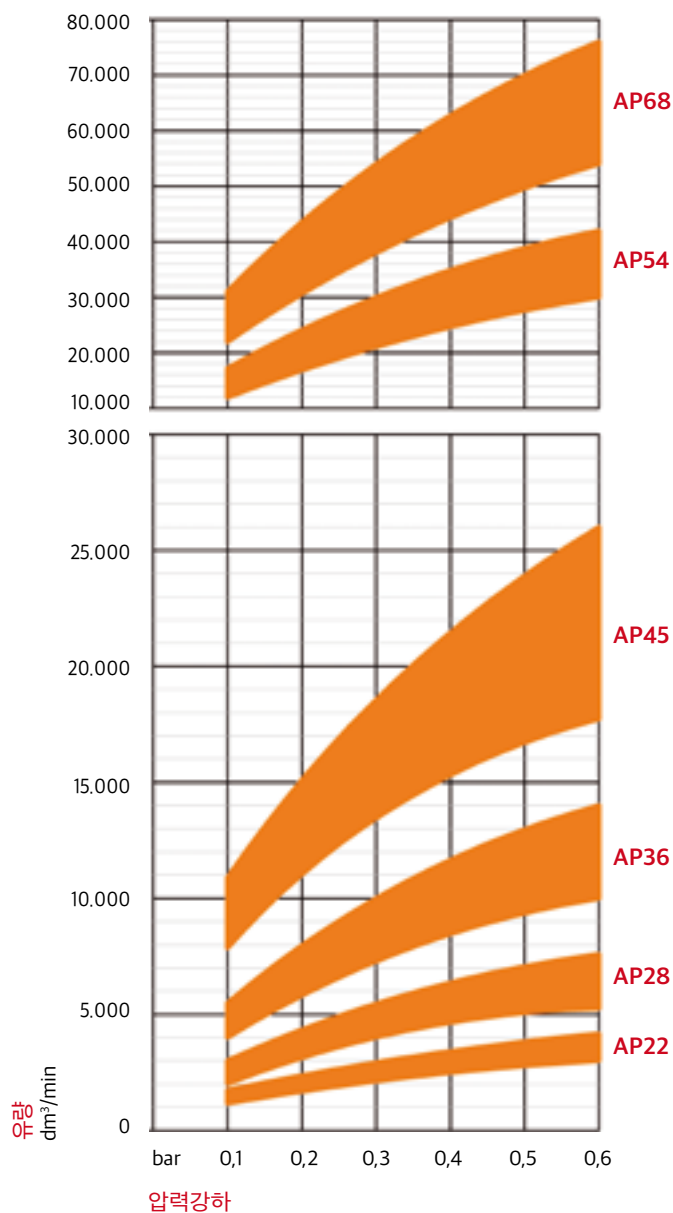
컴프레서 설치 최대값에 따른 AP직경 선택에 대한 도식화 다이어그램

컴프레서 출력	AP	표시유량 (L 30m - 6 bar - Δp 3%)
kW		NI/min
11	22	1.650
19	28	2.900
36	36	5.400
67	45	10.000
110	54	16.400
195	68	29.200



압축 공기 흐름 속도 및 관련 압력 강하는 30m길이 (20°C~1013 mbar)에 해당합니다. 사용된 데이터는 TURIN 대학에서 제공되었습니다.

온라인 소프트웨어 보기(9페이지)



공기 압력: 6 → 12 bar
0,6 → 1,2 MPa
87 → 174 psi

기술적 특성

압출 알루미늄	Alloy EN AW 6060 UNI EN 573-3:1996
국제 규격	ANSI 6060 - DIN 1748/1: AlMgSi 0,5 BS 6060
화학 구조	Si: 0,45% - Mg: 0,45% - Fe: 0,3%
열처리	Aging T5 o T6
표면처리(요청시)	Chemical silver anodization
무게, density	Kg/dm ³ 2,71
전기 전도도	% IACS 53
열 전도도	W/m.K 200
열	J/Kg.K 96
팽창계수	mm/m °C 0,024
인장강도	Kg/mm ² 24
항복 강도	Kg/mm ² 20
탄성률	Kg/mm ² 6.700
브리넬 경도	HB 70÷80
용해 범위	°C 600-650
O-ring 재질	NBR 70
운전온도	°C -20/+120
스크류 재질	Steel Class 8.8
M5 스크류 구동 토크	10 N·m (90 Inch·Lbs) ± 10%
M6 스크류 구동 토크	14 N·m (120 Inch·Lbs) ± 10%
나사규격	BSP or NPT
터미널 규격	BSP or NPT
최대 작동 압력	15 bar - 1,5 MPa - 217 psi
Powering multfluid, max operating pressure	25 bar - 2,5 MPa - 362 psi
파괴 실험 압력	80 bar - 8 MPa - 1160 psi

사용가능 유체

압축공기, 진공, 아르곤, 질소, 이산화 탄소, 미네랄 오일, 합성오일, 기타 유체*

주의!

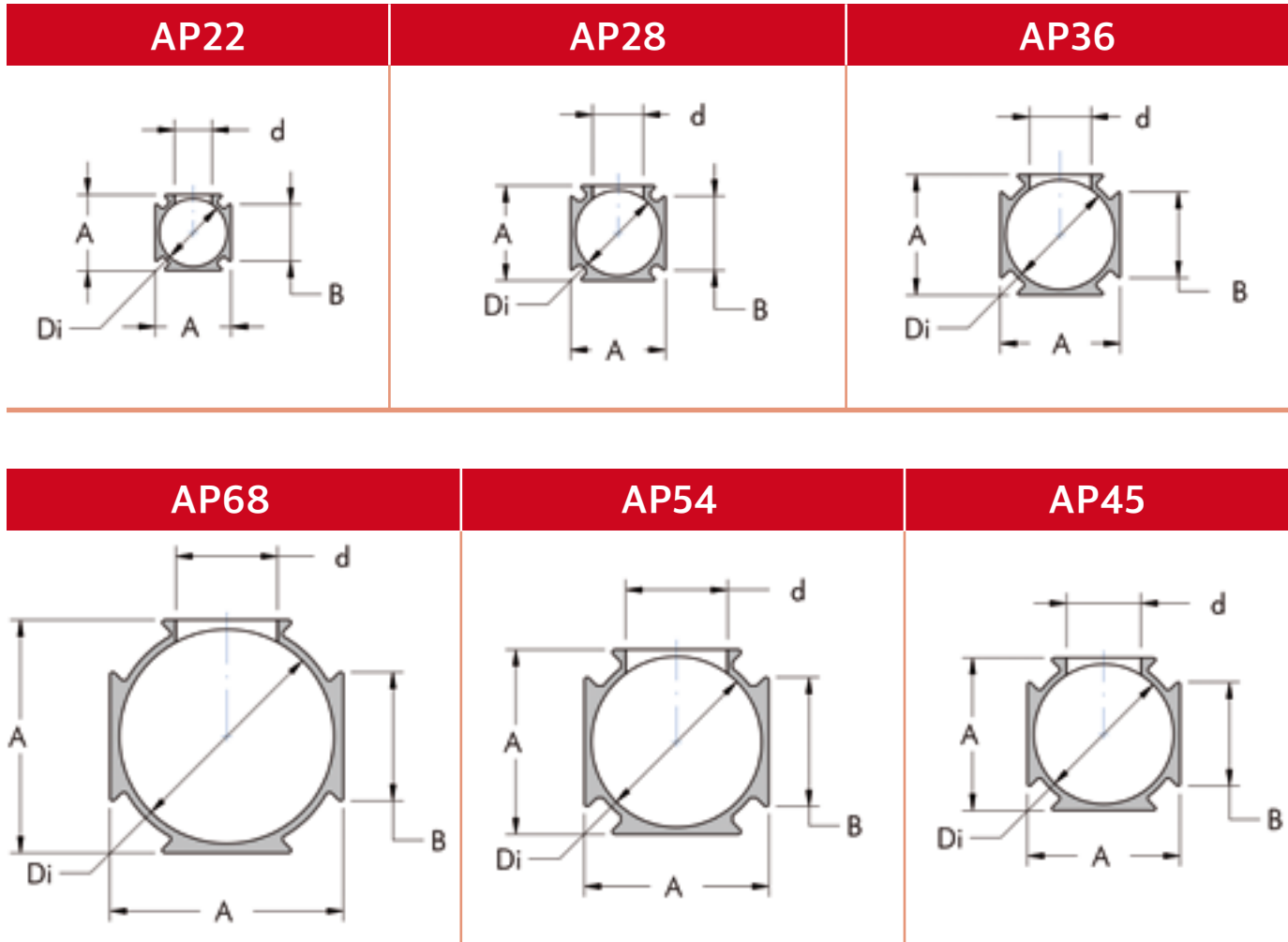
Teseo 구성 요소는 제조 업체 및 특허 보유자가 특별히 설계한 용도로만 사용됩니다.

이는 전문 사용자가 어플리케이션 호환성 및 현재 프로젝트의 기술적 호환성을 확인하는 것을 방해하지 않습니다. 당사의 기술 부서는 특정 구성 요소 및 조립품을 설계하고, 특별한 용도로 사용할 수 있도록 평가, 특수 용도의 분석을 수행합니다.

Teseo 는 카탈로그에서 명시하지 않은 어플리케이션과의 부적절하고 잘못된 제품과의 불일치로 인한 손상에 대해 책임 지지 않습니다.

* 자세한 내용은 TeseoSrl 한국 대리점인 극동호이스트(주) 에 문의하십시오.

전체 요약

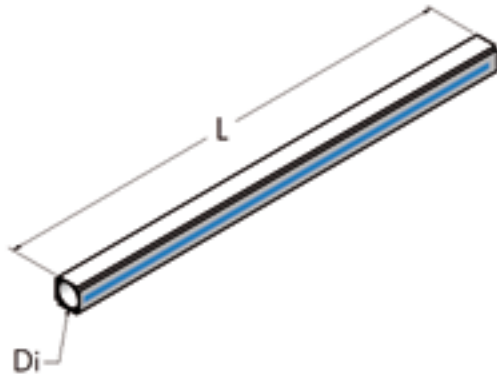


크기

제품명	길이			최대직경	무게	관성 모멘트		내측면적
	Di mm	A mm	B mm			Jx cm ⁴	Jy cm ⁴	
AP22	20	22,4	16,4	11	370	0,90	0,90	0,32
AP28	25	28	21,5	15	590	2,20	2,20	0,5
AP36	32	36	25	18	780	4,60	4,60	0,8
AP45	40	45	31	22	1170	11,00	11,00	1,3
AP54	50	55	38	30	1690	23,70	23,70	2
AP68	63	69	38	30	2080	44,10	44,10	3,1

자연 압출 알루미늄 배관

POW

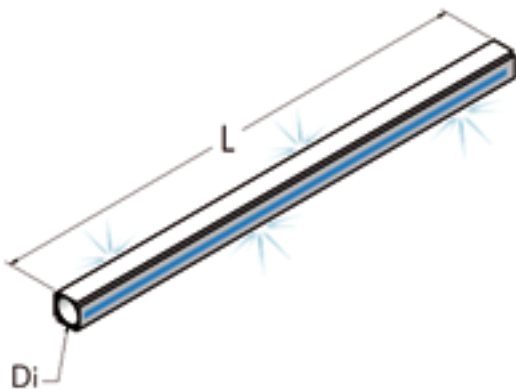


Di mm	L m	파트번호	P kg	n°	
20	5	800 020 500	1,9	100	
25	5	800 025 500	3	64	
32	5	800 032 500	3,9	36	
40	5	800 040 500	5,8	36	
50	5	800 050 500	8,4	16	
63	5	800 063 500	10,4	16	

Di mm	L m	파트번호	P kg	n°	
20	2,5	800 020 250	0,95	100	
25	2,5	800 025 250	1,5	64	
32	2,5	800 032 250	1,95	36	
40	2,5	800 040 250	2,9	36	
50	2,5	800 050 250	4,2	16	
63	2,5	800 063 250	5,2	16	

아노다이징 처리 압출 알루미늄 배관

POW

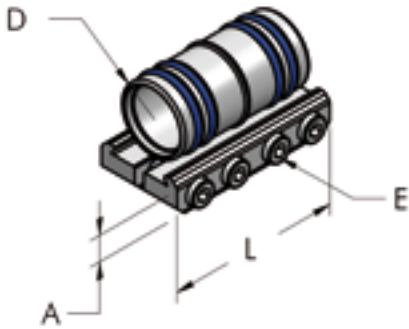


Di mm	L m	파트번호	P kg	n°	
20	5	801 020 500	1,9	100	
25	5	801 025 500	3	64	
32	5	801 032 500	3,9	36	
40	5	801 040 500	5,8	36	
50	5	801 050 500	8,4	16	
63	5	801 063 500	10,4	16	

Di mm	L m	파트번호	P kg	n°	
20	2,5	801 020 250	0,95	100	
25	2,5	801 025 250	1,5	64	
32	2,5	801 032 250	1,95	36	
40	2,5	801 040 250	2,9	36	
50	2,5	801 050 250	4,2	16	
63	2,5	801 063 250	5,2	16	

STRAIGHT JOINT, COMPLETE

POW

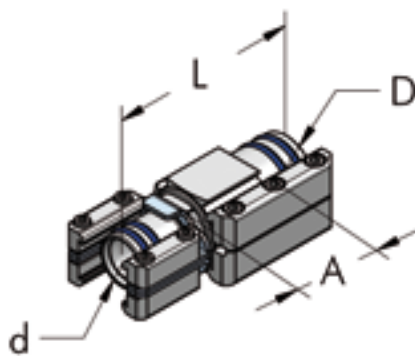


D mm	L mm	A mm	E mm	파트번호	P g	n°	
20	46	9	4	006 020 020	39	10	
25	60	10	4	006 025 020	86	10	
32	95	11	4	006 032 020	170	10	↗
40	80	12	5	006 040 020	200	10	
50	150	12	5	006 050 020	395	10	
63	150	12	5	006 063 020	480	10	



AP

REDUCTION STRAIGHT JOINT, COMPLETE



D mm	d mm	A mm	L mm	파트번호	P g	n°	
25	20	55	100	006 025 051	170	5	↗
32	25	33	90	006 032 051	295	5	↗
40	32	55	120	006 040 051	495	5	↗
50	40	45	115	006 050 051	880	5	↗
63	50	15	90	006 063 051	1030	5	↗



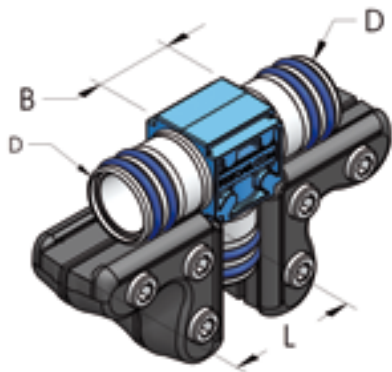
L JOINT, COMPLETE



D mm	L mm	B mm	파트번호	P g	n°	
20	40	22	006 020 022	90	10	
25	50	30	006 025 022	135	10	
32	45	42	006 032 022	260	10	
40	75	50	006 040 022	430	10	
50	100	57	006 050 022	780	10	
63	100	72	006 063 022	910	10	

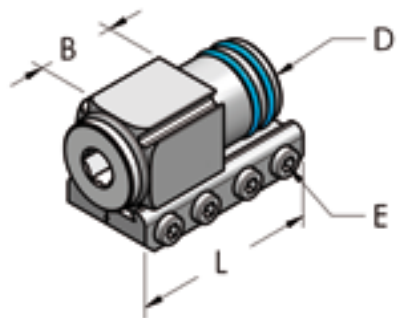


T JOINT, COMPLETE



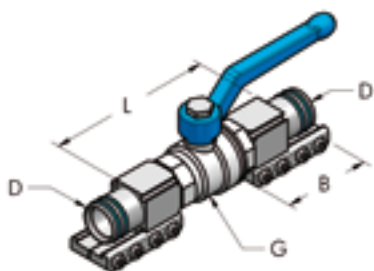
D mm	L mm	B mm	파트번호	P g	n°	
20	40	24	006 020 024	150	10	
25	50	30	006 025 024	240	10	
32	45	50	006 032 024	430	10	
40	75	53	006 040 024	730	10	
50	100	60	006 050 024	1325	10	
63	100	76	006 063 024	1530	10	

CLOSED TERMINAL, COMPLETE

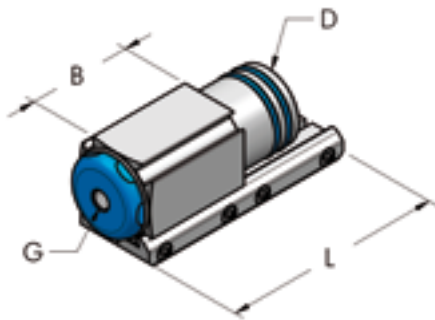


D mm	L mm	E mm	B mm	파트번호	P g	n°	
20	46	4	24	006 020 026	70	10	
25	60	4	28	006 025 026	125	10	
32	46	4	30	006 032 026	220	10	
40	80	5	35	006 040 026	300	10	
50	150	5	75	006 050 026	710	10	
63	90	5	-	006 063 026	700	10	

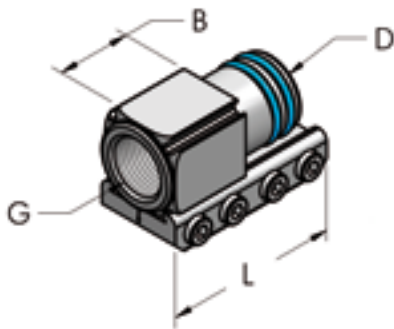
BALL VALVE, COMPLETE



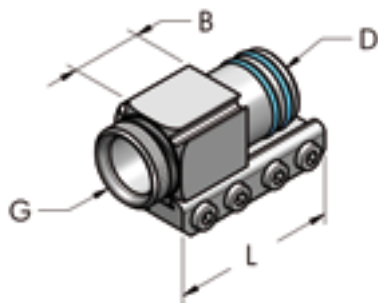
D mm	G	L mm	B mm	파트번호	P g	n°	
20	1/2" - BSP	100	46	006 020 046	290	10	
25	3/4" - BSP	118	56	006 025 046	500	10	
32	1" - BSP	90	46	006 032 046	830	10	
40	1"1/4 - BSP	150	70	006 040 046	1250	10	
50	1"1/2 - BSP	245	150	006 050 046	2450	10	
63	2" - BSP	150	90	006 063 046	3300	10	

TERMINAL WITH THREADED HOLE, COMPLETE
POW


D mm	G	L mm	B mm	파트번호	P g	n°	
32	1/4" - BSP	46	30	006 032 025	200	10	
32	1/2" - BSP	46	30	006 032 031	200	10	
40	1/8" - BSP	80	35	006 040 015	295	10	
40	1/4" - BSP	80	35	006 040 025	260	10	
40	3/8" - BSP	80	35	006 040 016	290	10	
40	1/2" - BSP	80	35	006 040 017	280	10	
40	3/4" - BSP	80	35	006 040 018	270	10	
50	1/8" - BSP	150	75	006 050 015	705	10	
50	1/4" - BSP	150	75	006 050 025	700	10	
50	1/2" - BSP	150	75	006 050 017	690	10	
50	3/4" - BSP	150	75	006 050 018	670	10	
50	1" - BSP	150	75	006 050 019	655	10	
63	1/4" - BSP	90	-	006 063 025	660	10	

TERMINAL THREADED FEMALE, COMPLETE
POW


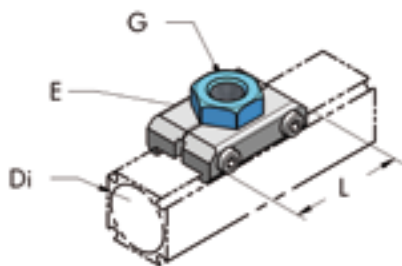
D mm	G	L mm	B mm	파트번호	P g	n°	
20	3/8" - BSP	46	24	006 020 028	54	10	
25	1/2" - BSP	60	28	006 025 028	105	10	
32	1" - BSP	46	23	006 032 027	205	10	
40	1" - BSP	80	35	006 040 027	260	10	
50	1 1/4" - BSP	150	75	006 050 027	615	10	
50	1 1/2" - BSP	150	75	006 050 028	565	10	
63	1 1/2" - BSP	90	20	006 063 028	430	10	

TERMINAL THREADED MALE, COMPLETE
POW


D mm	G	L mm	B mm	파트번호	P g	n°	
20	1/2" - BSP	46	24	006 020 030	57	10	
25	3/4" - BSP	60	28	006 025 030	110	10	
32	1" - BSP	46	11	006 032 030	200	10	
32	1 1/4" - BSP	46	13	006 032 029	255	10	
40	1 1/4" - BSP	80	35	006 040 029	245	10	
50	1 1/2" - BSP	150	75	006 050 029	655	10	
63	2" - BSP	90	12	006 063 030	390	10	
63	2 1/2" - BSP	90	13	006 063 031	450	10	

FEMALE OUTLET PLATE, COMPLETE

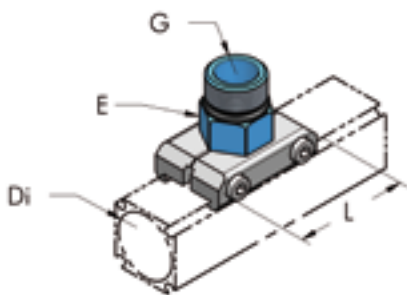
POW



Di mm	G	L mm	E mm	파트번호	P g	n°	
20	1/4" - BSP	46	22	006 020 033	36	10	
20	3/8" - BSP	46	22	006 020 034	40	10	
25	1/4" - BSP	46	22	006 025 033	37	10	
25	3/8" - BSP	46	22	006 025 034	46	10	
25	1/2" - BSP	46	30	006 025 035	55	10	
32	1/4" - BSP	50	30	006 032 033	70	10	
32	3/8" - BSP	50	30	006 032 034	65	10	
32	1/2" - BSP	50	30	006 032 035	70	10	
40	1/8" - BSP	70	36	006 040 032	148	10	
40	1/4" - BSP	70	36	006 040 033	140	10	
40	3/8" - BSP	70	36	006 040 034	135	10	
40	1/2" - BSP	70	36	006 040 035	130	10	
40	3/4" - BSP	70	36	006 040 036	120	10	
50/63	1/4" - BSP	74	50	006 050 033	195	10	
50/63	1/2" - BSP	74	50	006 050 034	190	10	
50/63	3/4" - BSP	74	50	006 050 035	215	10	
50/63	1" - BSP	74	50	006 050 036	195	10	

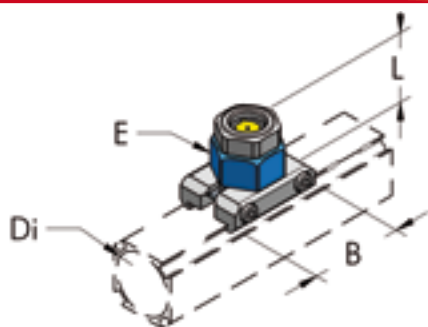
MALE OUTLET PLATE, COMPLETE

POW



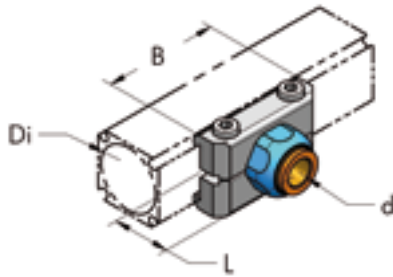
Di mm	G	L mm	E mm	파트번호	P g	n°	
20	3/8" - BSP	46	22	006 020 063	36	10	
25	1/2" - BSP	46	22	006 025 064	49	10	
32	1/4" - BSP	50	30	006 032 064	75	10	
32	3/8" - BSP	50	30	006 032 065	75	10	
32	1/2" - BSP	50	30	006 032 066	74	10	
32	3/4" - BSP	50	30	006 032 067	72	10	
40	1/2" - BSP	70	36	006 040 062	135	10	
40	3/4" - BSP	70	36	006 040 063	140	10	
40	1" - BSP	70	36	006 040 064	140	10	
50/63	3/4" - BSP	74	50	006 050 063	190	10	
50/63	1" - BSP	74	50	006 050 064	185	10	
50/63	1"1/4" - BSP	74	50	006 050 065	190	10	
50/63	1"1/2" - BSP	74	50	006 050 066	195	10	

CONDENSATE LEVEL SPY HOLE, COMPLETE



Di mm	L mm	B mm	E mm	파트번호	P g	n°	
32	38	50	30	006 032 044	105	5	

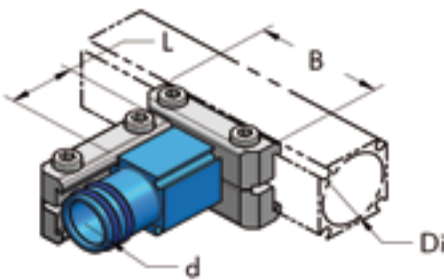
OUTLET PLATE WITH QUICKFIT, COMPLETE



Di mm	d mm	B mm	L mm	파트번호	P g	n°	
20	8	46	23	006 020 084	112	10	
20	10	46	26	006 020 085	190	10	
25	8	46	23	006 025 084	235	10	
25	10	46	23	006 025 085	246	10	
32	8	50	30	006 032 084	80	10	
32	10	50	30	006 032 085	80	10	
32	12	50	30	006 032 086	80	10	
40	10	70	23	006 040 085	318	10	
40	12	70	26	006 040 086	370	10	

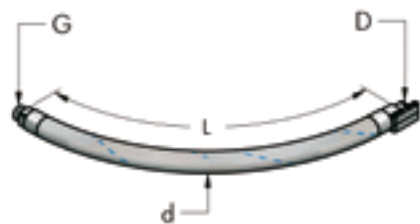
REDUCTION PLATE, COMPLETE

POW



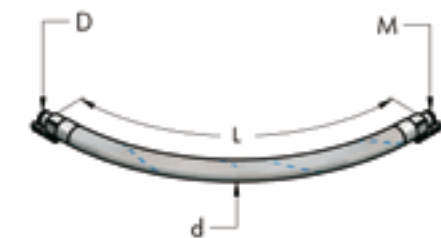
Di mm	d mm	B mm	L mm	파트번호	P g	n°	
25	20	46	24	006 020 039	112	10	
32	20	50	50	006 032 061	140	10	
32	25	50	42	006 032 062	155	10	
40	20	70	24	006 040 037	190	10	
40	25	70	28	006 040 038	235	10	
40	32	70	28	006 032 039	300	10	
50/63	20	74	35	006 050 038	318	10	
50/63	25	74	60	006 050 039	370	10	
50/63	32	74	28	006 032 060	370	10	
50/63	40	74	35	006 040 039	370	10	

FLEXIBLE PIPE FOR CONNECTION TO COMPRESSOR FOR COMPRESSED AIR (15 BAR)



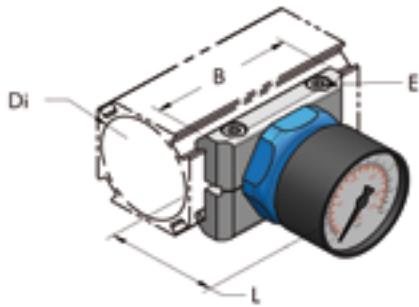
D mm	G	L mm	d mm	파트번호	P g	n°	
20	1/2" - BSP	700	30	006 020 058	500	1	
25	3/4" - BSP	700	35	006 025 058	750	1	
32	1"1/4 - BSP	1000	44	006 032 058	2000	1	
40	1"1/4 - BSP	1000	50	006 040 058	3000	1	
50	2" - BSP	1000	65	006 050 058	4075	1	
63	2"1/2 - BSP	1300	77	006 063 058	4700	1	

FLEXIBLE JOINT FOR AP-AP CONNECTION FOR COMPRESSED AIR (15 BAR)



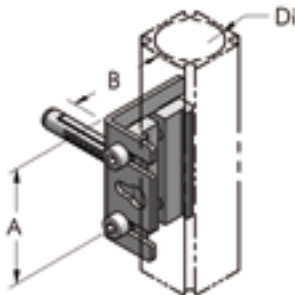
D mm	M mm	L mm	d mm	파트번호	P g	n°	
20	20	700	30	006 020 059	510	1	
25	25	700	35	006 025 059	830	1	
32	32	1000	44	006 032 059	2260	1	
40	40	1000	50	006 040 059	3050	1	
50	50	1000	65	006 050 059	4300	1	
63	63	1300	77	006 063 059	5000	1	

MANOMETER, COMPLETE



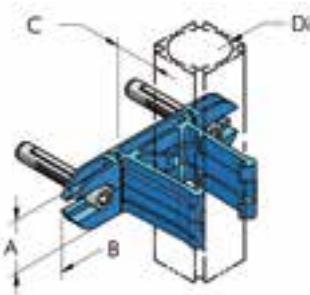
Di mm	L mm	B mm	E mm	파트번호	P g	n°	
20	58	46	4	006 020 048	70	10	
25	52	56	4	006 025 048	75	10	
32	54	50	4	006 032 048	145	10	
40	58	70	5	006 040 048	174	10	
50/63	58	74	5	006 050 048	230	10	

L PLATE, COMPLETE



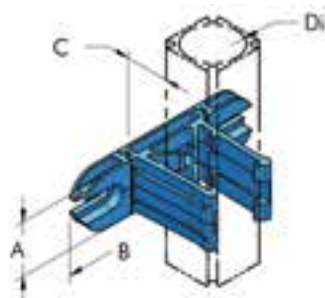
Di mm	d mm	A mm	B mm	파트번호	P g	n°	
20	8	50	40	006 020 040	70	10	
25	8	50	40	006 025 040	75	10	
32	8	80	60	006 032 040	127	10	
40	8	80	60	006 040 040	140	10	
50/63	8	80	60	006 050 040	160	10	

SNAP CLAMP, COMPLETE



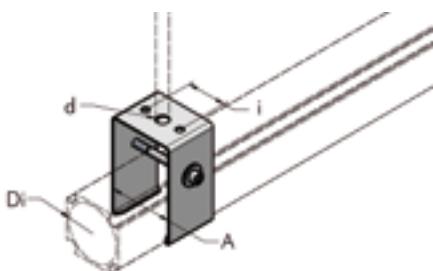
Di mm	A mm	B mm	C mm	파트번호	P g	n°	
20	20	70	20	006 020 041	17	10	
25	25	88	17	006 025 041	25	10	
40	40	135	43	006 040 041	175	10	
50	50	150	40	006 050 041	213	10	

SNAP CLAMP



Di mm	A mm	B mm	C mm	파트번호	P g	n°	
20	20	70	20	006 020 042	17	10	
25	25	88	17	006 025 042	25	10	
40	40	135	43	006 040 042	140	10	
50	50	150	40	006 050 042	174	10	

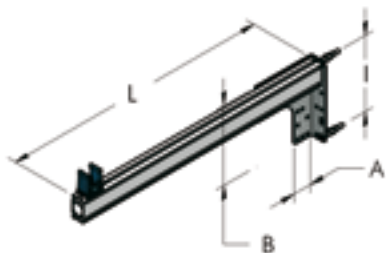
HANGING BRACKET



Di mm	A mm	d mm	i mm	파트번호	P g	n°	
32	36	11	24	006 032 073	100	10	
40	45	11	30	006 040 073	274	10	
50	55	11	36	006 050 073	302	10	
63	69	11	36	006 063 073	323	10	

SUPPORT BRACKET, COMPLETE

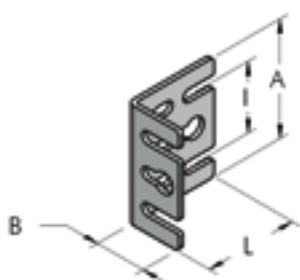
POW



A mm	B mm	L mm	I mm	파트번호	P g	n°	
136	174	600	140	006 020 070	1300	10	
136	174	600	140	006 025 070	1300	10	
136	174	600	140	006 040 070	1400	10	
136	174	600	140	006 050 070	1450	10	
136	174	600	140	006 063 070	1400	10	

L PLATE IN GALVANIZED STEEL

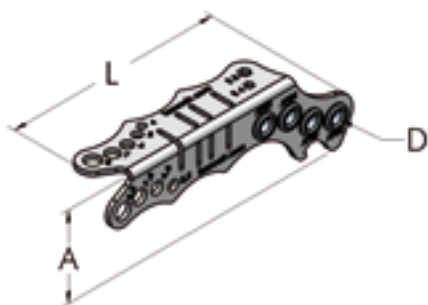
POW



A mm	B mm	I mm	L mm	파트번호	P g	n°	
50	25	30	40	732 020 050	37	10	
66	35	50	47	732 066 080	60	10	

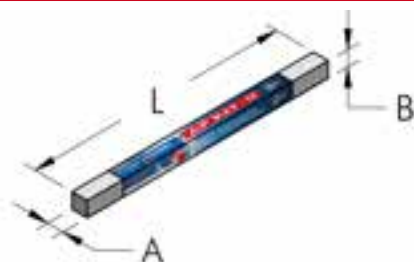
DRILLING JIG FOR AP22-AP28-AP45-AP54

POW



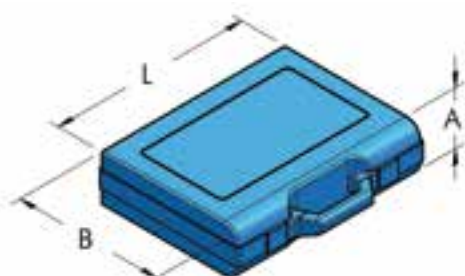
A mm	D mm	L mm	파트번호	P g	n°	
45	6	136	911 020 050	90	1	

MINI COMPRESSED AIR SYSTEM AP22 - 10m



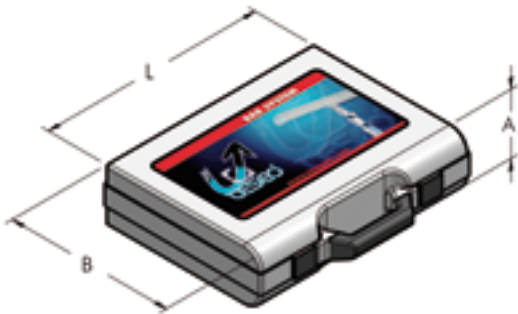
A mm	B mm	L m	파트번호	P kg	n°	
125	125	2	006 022 102	5,6	1	

BASIC TOOLS BOX



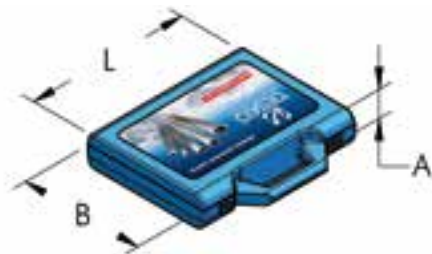
A mm	B mm	L mm	파트번호	P g	n°	
50	190	240	006 020 092	600	1	

DEMO SUIT-CASE



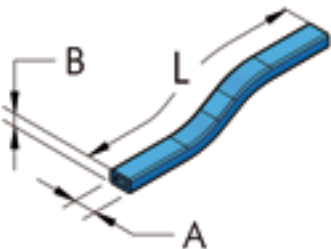
A mm	B mm	L mm	파트번호	P g	n°	
80	340	440	006 020 090	3700	1	

MINI-DEMO SUIT CASE



A mm	B mm	L mm	파트번호	P g	n°	
50	190	240	006 020 091	550	1	

BLUE PVC STRIP



AP	L m	A mm	B mm	파트번호	P g	n°	
45/54	1	10	5,8	874 010 100	58	100	
68	1	21	4,6	874 021 100	116	100	

VASELINE GREASE

POW



파트번호	P g	n°	
111 003 100	850	20	
111 003 010	100	20	

PTFE BLUE GREASE

POW



파트번호	P g	n°	
114 003 005	50	20	



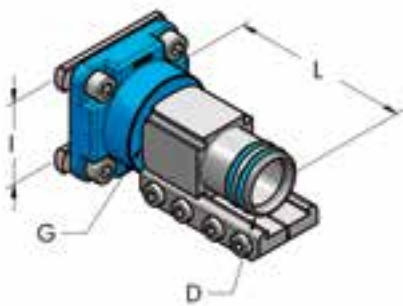
고객님만의 DROP COLUMN을 만들어보세요.

- A - 기본 라인과 파생된 보조 라인의 특성을 확인하여 구성 요소 목록을 정의합니다.
- B - 2차 라인에서 필요한 라인을 선택하고 필요한 구성 요소 및 파이프 라인을 선택합니다.
- C - 필요한 라인 첨부 파일의 유형을 정의하고 적절한 구성 요소를 선택합니다.
- D - 파이프에서 C-to-C까지의 배관 경로를 확인하고 필요한 구성 요소 및 부품의 양을 선택합니다.

A	pages 47-48-49-55
B	pages 44-45-49-55-56
C	pages 44-45-46-47-48-50-55
D	pages 44-45

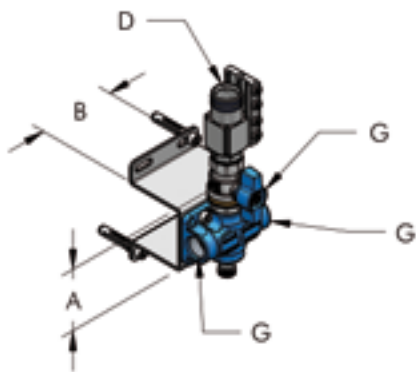
HBS

REDUCTION PLATE HBS - AP, COMPLETE



D mm	G	I mm	L mm	파트번호	P g	n°
20	1/2" - BSP	36	49	006 020 037	180	1
20	1/2" - BSP	60	54	006 020 038	190	1
25	3/4" - BSP	36	49	006 025 037	310	1
25	3/4" - BSP	60	54	006 025 038	340	1
32	1" - BSP	36	37	006 032 037	305	1
32	1" - BSP	60	42	006 032 038	435	1
40	1"1/4 - BSP	60	70	006 040 060	750	1
50	1"1/2 - BSP	60	105	006 050 037	820	1
63	-	60	72	006 063 037	800	1

2 OUTLETS BLOCK FOR AP DROP COLUMN



D mm	G	A mm	B mm	파트번호	P g	n°	
20	1/2" - BSP	60	75	006 020 068	783	10	
20	1/2" - NPT	60	75	006 020 468*	783	10	
25	1/2" - BSP	60	75	006 025 068	865	10	
25	1/2" - NPT	60	75	006 025 468*	865	10	

*G 1/4" - NPT, without condensate drain

BENT PIPE FOR AP DROP COLUMN



Di mm	A mm	L mm	파트번호	P g	n°	
20	40	500	804 020 040	257	10	
25	42	500	804 025 040	412	10	

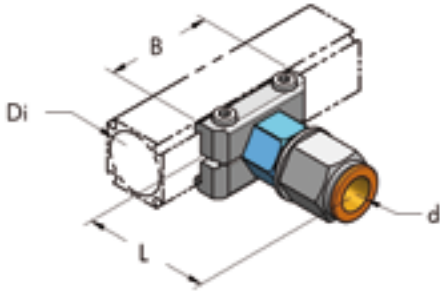
2 OUTLETS BLOCK FOR AP DROP COLUMN WITH BENT PIPE



Di mm	G	A mm	B mm	L mm	파트번호	P kg	n°	
20	1/2" - BSP	60	75	635	006 020 069	1,12	10	
20	1/2" - NPT	60	75	635	006 020 469*	1,12	10	
25	1/2" - BSP	60	75	635	006 025 069	1,36	10	
25	1/2" - NPT	60	75	635	006 025 469*	1,36	10	

*G 1/4" - NPT, without condensate drain

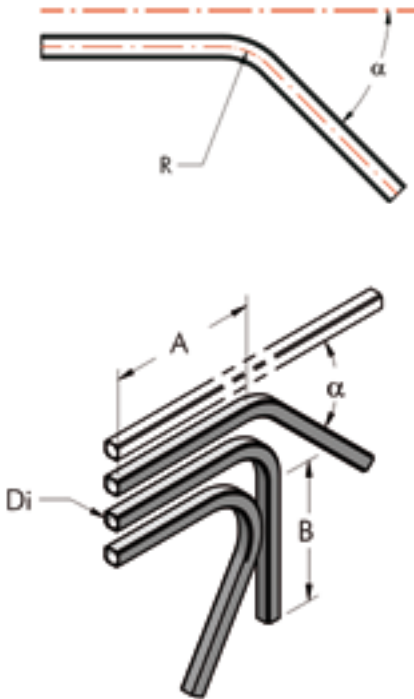
OUTLET PLATE WITH D14 QUICKFIT, COMPLETE



Di mm	d mm	B mm	L mm	파트번호	P g	n°	
20	14	46	51	006 020 134	95	20	
25	14	56	52	006 025 134	100	20	
32	14	50	44	006 032 134	120	20	
40	14	70	50	006 040 134	190	20	
50/63	14	74	50	006 050 134	240	20	

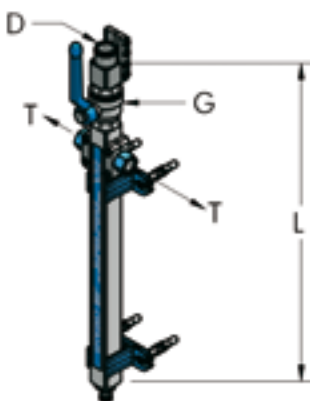
SPECIAL ANGLE CURVED PIPE

POW



Di mm	A mm	B mm	R mm	α°	파트번호	P Kg	n°	
20	220	240	77	30	804 020 047	0,2	5	
20	220	220	77	45	804 020 048	0,2	5	
20	220	200	77	60	804 020 049	0,2	5	
20	160	180	77	120	804 020 057	0,2	5	
20	160	160	77	135	804 020 058	0,2	5	
20	160	140	77	150	804 020 059	0,2	5	
25	220	240	77	30	804 025 047	0,3	5	
25	220	220	77	45	804 025 048	0,3	5	
25	220	200	77	60	804 025 049	0,3	5	
25	160	180	77	120	804 025 057	0,3	5	
25	160	160	77	135	804 025 058	0,3	5	
25	160	140	77	150	804 025 059	0,3	5	
32	160	260	150	30	804 032 047	0,6	5	
32	160	220	150	45	804 032 048	0,6	5	
32	160	180	150	60	804 032 049	0,6	5	
40	190	230	150	30	804 040 047	0,7	5	
40	190	190	150	45	804 040 048	0,7	5	
40	190	150	150	60	804 040 049	0,7	5	
50	160	260	150	30	804 050 047	1	5	
50	160	220	150	45	804 050 048	1	5	
50	160	180	150	60	804 050 049	1	5	
63	250	450	250	30	804 063 047	1,3	2	
63	250	385	250	45	804 063 048	1,3	2	
63	250	320	250	60	804 063 049	1,3	2	

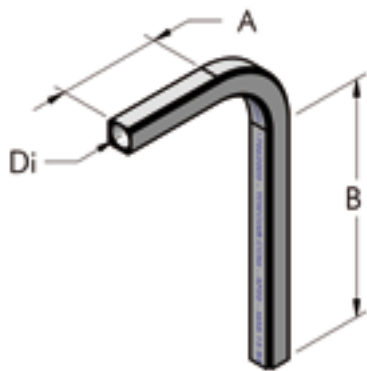
DROP COLUMN MANIFOLD COMPLETE WITH ACCESSORIES



D mm	L mm	G	T	파트번호	P g	n°	
20	440	1/2" - BSP	3/8" - BSP	006 020 055	680	1	
25	440	3/4" - BSP	3/8" - BSP	006 025 055	1060	1	

90° CURVED PIPE

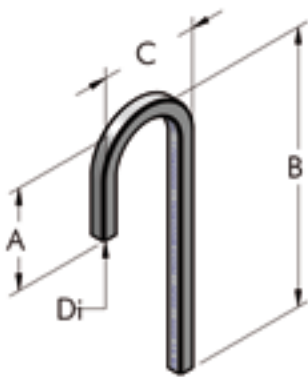
POW



Di mm	A mm	B mm	R mm	파트번호	P Kg	n°	
20	80	300	77	804 020 050	0,2	5	
20	310	570	77	804 020 100	0,4	5	
20	370	2010	77	804 020 250	0,9	5	
25	115	250	77	804 025 050	0,3	5	
25	310	570	77	804 025 100	0,6	5	
25	370	2010	77	804 025 250	1,5	5	
32	135	255	150	804 032 050	0,8	5	
40	135	255	150	804 040 050	1	5	
50	160	230	150	804 050 050	1,05	5	
63	250	360	250	804 063 050	1,3	5	

180° CURVED PIPE

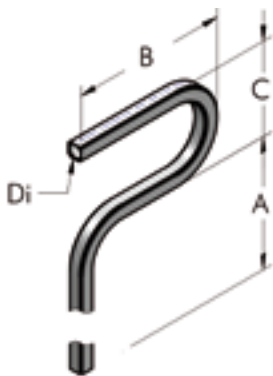
POW



Di mm	A mm	B mm	C mm	파트번호	P Kg	n°	
20	190	496	176	804 020 060	0,25	5	
20	180	1255	176	804 020 149	0,55	5	
25	200	490	182	804 025 060	0,4	5	
25	200	1240	182	804 025 149	0,9	5	

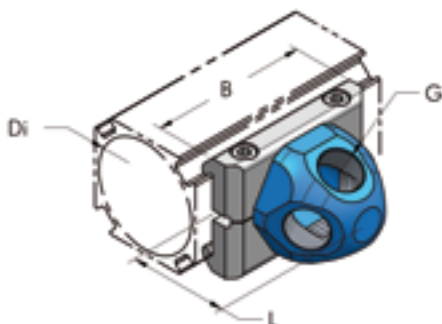
180°-90° CURVED PIPE

POW



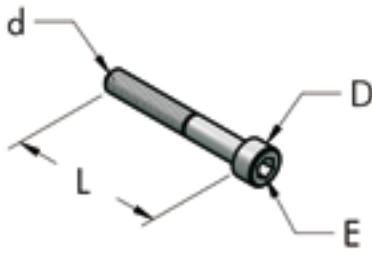
Di mm	A mm	B mm	C mm	R mm	파트번호	P Kg	n°	
20	1375	296	176	77	804 020 148	0,95	5	
25	1370	302	182	77	804 025 148	1,5	5	

4 HOLES FEMALE OUTLET PLATE, COMPLETE



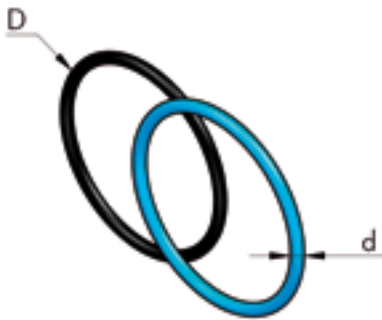
Di mm	B mm	L mm	G	파트번호	P g	n°	
50/63	74	47	3/8" - BSP	006 050 053	200	10	
50/63	74	47	1/2" - BSP	006 050 054	190	10	

ALLEN SCREW, IN GALVANIZED STEEL



d mm	L mm	D mm	E mm	파트번호	P g	n°	
M5	20	8,5	4	212 005 020	4	20	
M5	25	8,5	4	212 005 025	5	20	
M5	30	8,5	4	212 005 030	5,5	20	
M6	35	10	5	212 006 035	9	20	
M6	45	10	5	212 006 045	14	20	
M6	55	10	5	212 006 055	14	20	

O-RING SEAL IN NBR70



D mm	d mm	Code AS/BS NORM	파트번호	P g	n°	
16	1,78	2050-014	271 012 002	0,1	10	
16	2	0120-02	271 013 002	0,2	100	
20	1,78	2062-014	271 016 002	0,15	10	
20	2	0160-02	271 017 002	0,2	100	
25	1,78	2081-019	271 020 002	0,22	10	
25	2	0210-02	271 021 002	0,8	100	
25	2,62	3087-118	271 022 003	0,5	100	
36	3	0300-03	271 031 003	0,9	100	
40	3	0350-03	271 035 003	1,1	10	
50	2,62	3175-132	271 044 003	1	10	
50	3	0440-03	271 043 003	1,3	100	

15 BAR ADHESIVE COLOUR STICKERS

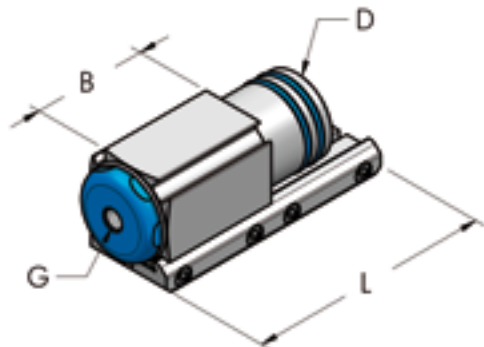
HBS



L mm	B mm	Colour	파트번호	P g	n°	
310	15	Blue RAL 5015	104 015 310	29	11	
310	15	Green RAL 6029	104 015 315	29	11	
310	15	Brown RAL 8003	104 015 316	29	11	
310	15	Grey RAL 7000	104 015 317	29	11	
310	15	Red RAL 3020	104 015 318	29	11	
310	15	Yellow RAL 1028	104 015 319	29	11	
310	28	Blue RAL 5015	104 025 150	29	11	
310	28	Green RAL 6029	104 028 315	29	11	
310	28	Brown RAL 8003	104 028 316	29	11	
310	28	Grey RAL 7000	104 028 317	29	11	
310	28	Red RAL 3020	104 028 318	29	11	
310	28	Yellow RAL 1028	104 028 319	29	11	

TERMINAL WITH NPT THREADED HOLE, COMPLETE

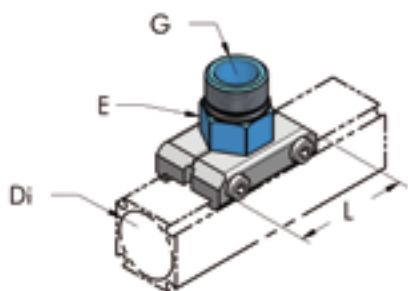
POW



D mm	G	L mm	B mm	파트번호	P g	n°	
32	1/4" - NPT	46	30	006 032 425	200	10	
32	1/2" - NPT	46	30	006 032 431	195	10	
40	1/8" - NPT	80	35	006 040 415	295	10	
40	1/4" - NPT	80	35	006 040 425	260	10	
40	3/8" - NPT	80	35	006 040 416	290	10	
40	1/2" - NPT	80	35	006 040 417	280	10	
40	3/4" - NPT	80	35	006 040 418	270	10	
50	1/8" - NPT	150	75	006 050 415	705	10	
50	1/4" - NPT	150	75	006 050 425	700	10	
50	1/2" - NPT	150	75	006 050 417	690	10	
50	3/4" - NPT	150	75	006 050 418	670	10	
50	1" - NPT	150	75	006 050 419	655	10	
63	1/4" - NPT	90	-	006 063 425	660	10	

NPT MALE OUTLET PLATE, COMPLETE

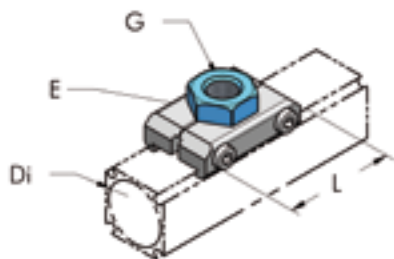
POW



Di mm	G	L mm	E mm	파트번호	P g	n°	
20	3/8" - NPT	46	22	006 020 463	36	10	
25	1/2" - NPT	46	22	006 025 464	49	10	
32	1/4" - NPT	30	50	006 032 464	75	10	
32	3/8" - NPT	30	50	006 032 465	75	10	
32	1/2" - NPT	30	50	006 032 466	74	10	
32	3/4" - NPT	30	50	006 032 467	72	10	
40	1/2" - NPT	70	36	006 040 462	135	10	
40	3/4" - NPT	70	36	006 040 463	140	10	
40	1" - NPT	70	36	006 040 464	140	10	
50/63	3/4" - NPT	74	50	006 050 463	190	10	
50/63	1" - NPT	74	50	006 050 464	185	10	
50/63	1 1/4" - NPT	74	50	006 050 465	190	10	
50/63	1 1/2" - NPT	74	50	006 050 466	195	10	

NPT FEMALE OUTLET PLATE, COMPLETE

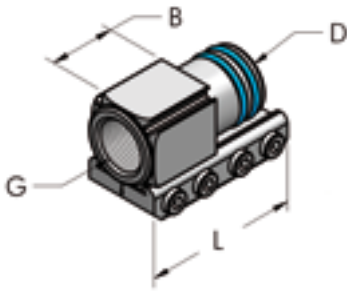
POW



Di mm	G	L mm	E mm	파트번호	P g	n°	
20	1/4" - NPT	46	22	006 020 433	36	10	
20	3/8" - NPT	46	22	006 020 434	40	10	
25	1/4" - NPT	46	22	006 025 433	37	10	
25	3/8" - NPT	46	22	006 025 434	46	10	
25	1/2" - NPT	46	30	006 025 435	55	10	
32	1/4" - NPT	50	30	006 032 433	70	10	
32	3/8" - NPT	50	30	006 032 434	65	10	
32	1/2" - NPT	50	30	006 032 435	70	10	
40	1/8" - NPT	70	36	006 040 432	148	10	
40	1/4" - NPT	70	36	006 040 433	140	10	
40	3/8" - NPT	70	36	006 040 434	135	10	
40	1/2" - NPT	70	36	006 040 435	130	10	
40	3/4" - NPT	70	36	006 040 436	120	10	
50/63	1/4" - NPT	74	50	006 050 433	195	10	
50/63	1/2" - NPT	74	50	006 050 434	190	10	
50/63	3/4" - NPT	74	50	006 050 435	215	10	
50/63	1" - NPT	74	50	006 050 436	195	10	

POW

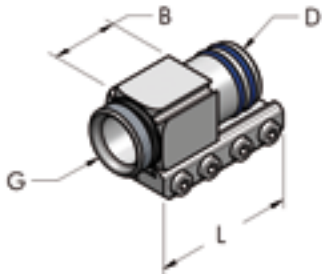
NPT FEMALE THREADED TERMINAL, COMPLETE



D mm	G	L mm	B mm	파트번호	P g	n°	
20	3/8" - NPT	46	24	006 020 428	54	10	
25	1/2" - NPT	60	28	006 025 428	105	10	
32	1" - NPT	46	23	006 032 427	205	10	
40	1" - NPT	80	35	006 040 427	260	10	
50	1"1/4" - NPT	150	75	006 050 427	615	10	
50	1"1/2" - NPT	150	75	006 050 428	565	10	
63	1"1/2" - NPT	90	20	006 063 428	430	10	

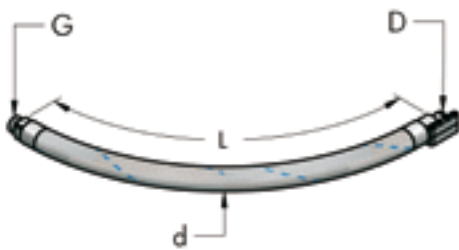
POW

NPT MALE THREADED TERMINAL, COMPLETE



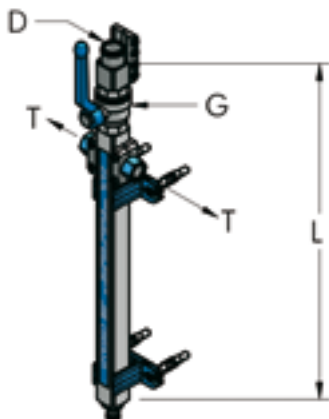
D mm	G	L mm	B mm	파트번호	P g	n°	
20	1/2" - NPT	46	24	006 020 430	57	10	
25	3/4" - NPT	60	28	006 025 430	110	10	
32	1" - NPT	46	11	006 032 430	200	10	
32	1"1/4" - NPT	46	13	006 032 429	255	10	
40	1"1/4" - NPT	80	35	006 040 429	245	10	
50	1"1/2" - NPT	150	75	006 050 429	655	10	
63	2" - NPT	90	12	006 063 430	390	10	
63	2"1/2" - NPT	90	13	006 063 431	450	10	

FLEXIBLE PIPE WITH THREADED TERMINAL FOR CONNECTION TO COMPRESSOR FOR COMPRESSED AIR (15 BAR)



D mm	G	L mm	d mm	파트번호	P g	n°	
20	1/2" - NPT	700	30	006 020 458	500	1	
25	3/4" - NPT	700	35	006 025 458	750	1	
32	1"1/4" - NPT	1000	44	006 032 458	2000	1	
40	1"1/4" - NPT	1000	50	006 040 458	3000	1	
50	2" - NPT	1000	65	006 050 458	4075	1	
63	2"1/2" - NPT	1300	77	006 063 458	4700	1	

DROP COLUMN MANIFOLD WITH NPT FEMALE THREADED OUTLETS



D mm	L mm	G	T	파트번호	P g	n°	
20	440	1/2" - BSP	3/8" - NPT	006 020 455	680	1	
25	440	3/4" - BSP	3/8" - NPT	006 025 455	1060	1	

다종액 25 BAR

25 BAR(360 PSI)에서 AP 다종액 사용

특히 받은 AP시스템은 불활성 기체와 체액에 적합합니다.

시스템의 모든 단일 조인트 및 단자의 클램핑 브래킷을 두배로 늘리면 최대 25bar(360psi)의 작동 압력에서 제품을 사용할 수 있습니다.

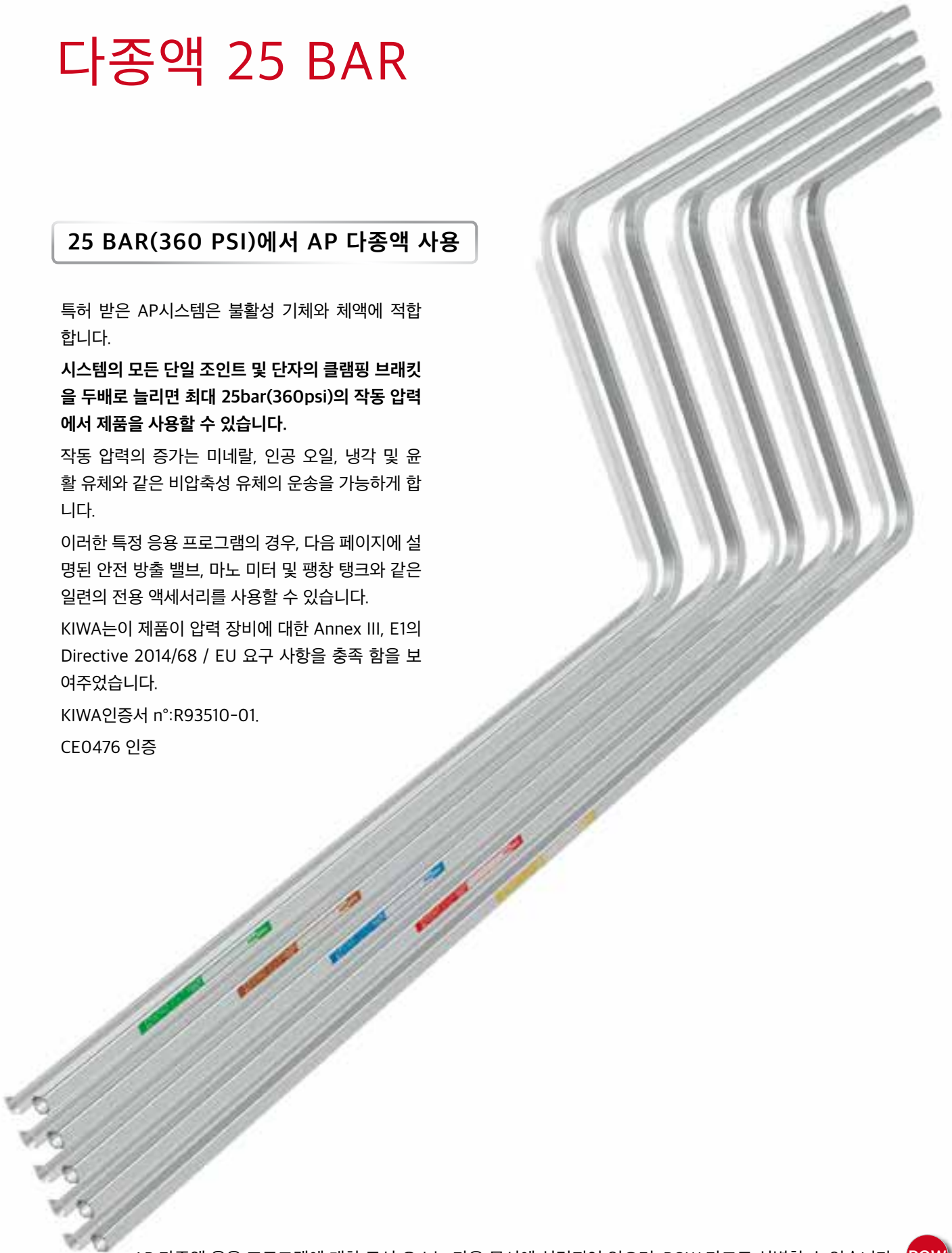
작동 압력의 증가는 미네랄, 인공 오일, 냉각 및 윤활 유체와 같은 비압축성 유체의 운송을 가능하게 합니다.

이러한 특정 응용 프로그램의 경우, 다음 페이지에 설명된 안전 방출 밸브, 마노 미터 및 팽창 탱크와 같은 일련의 전용 액세서리를 사용할 수 있습니다.

KIWA는 이 제품이 압력 장비에 대한 Annex III, E1의 Directive 2014/68 / EU 요구 사항을 충족 함을 보여 주었습니다.

KIWA인증서 n°:R93510-01.

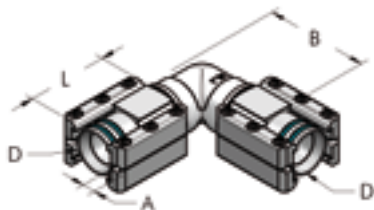
CE0476 인증



AP 다종액 응용 프로그램에 대한 구성 요소는 다음 문서에 설명되어 있으며, POW 마크로 식별할 수 있습니다.

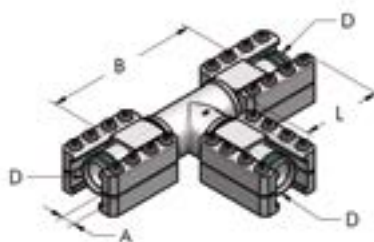
POW

MULTIFLUID L JOINT, COMPLETE



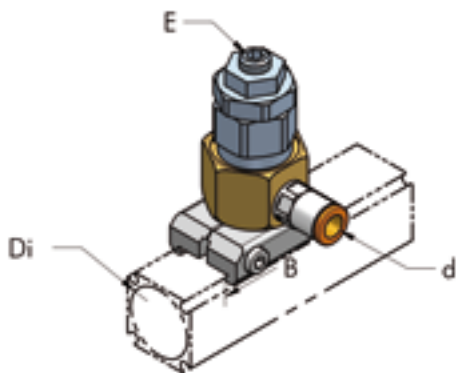
D mm	L mm	A mm	B mm	파트번호	P g	n°	
20	46	9	50	006 020 122	214	10	
25	60	10	65	006 025 122	330	10	
32	46	11	88	006 032 122	824	10	
40	80	12	100	006 040 122	640	10	
50	150	12	150	006 050 122	1500	10	

MULTIFLUID T JOINT, COMPLETE



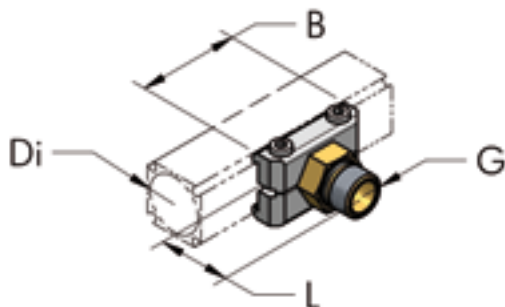
D mm	L mm	A mm	B mm	파트번호	P g	n°	
20	46	9	100	006 020 124	270	10	
25	60	10	130	006 025 124	425	10	
32	46	11	120	006 032 124	1130	10	
40	80	12	160	006 040 124	890	10	
50	150	12	245	006 050 124	2100	10	

OUTLET PLATE WITH PRESSURE VALVE, COMPLETE



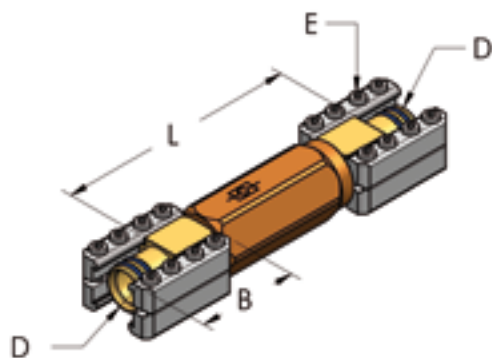
Di mm	d mm	B mm	E mm	파트번호	P g	n°	
20	8	46	5	006 020 080	48	10	
25	8	56	5	006 025 080	50	10	
32	8	50	5	006 032 080	310	10	
40	8	70	5	006 040 080	220	10	
50	8	74	5	006 050 080	300	10	

OUTLET PLATE FOR EXPANSION TANK, COMPLETE



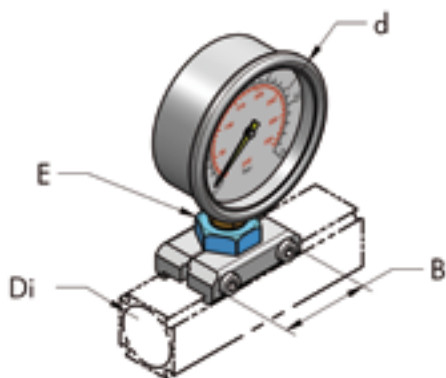
Di mm	G	L mm	B mm	파트번호	P g	n°	
20	M18x1,5	32	46	006 020 081	45	10	
25	M18x1,5	33	46	006 025 081	71	10	
32	M18x1,5	32	50	006 032 081	70	10	
40	M18x1,5	36	70	006 040 081	136	10	
50/63	M18x1,5	36	74	006 050 081	197	10	

NON-RETURN VALVE, COMPLETE

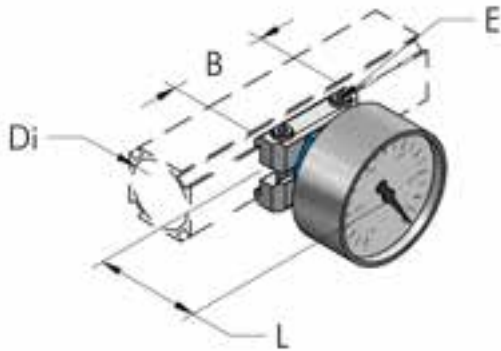



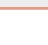
D mm	L mm	B mm	E mm	파트번호	P Kg	n°	
20	130	46	4	006 020 047	0,35	1	
25	145	60	4	006 025 047	0,82	1	
32	172	46	4	006 032 047	1	1	
40	210	80	5	006 040 047	2,2	1	
50	300	150	5	006 050 047	3,4	1	

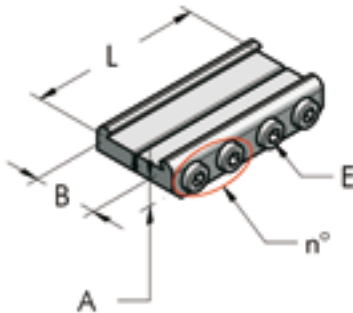
GLYCERYNE MANOMETER, COMPLETE



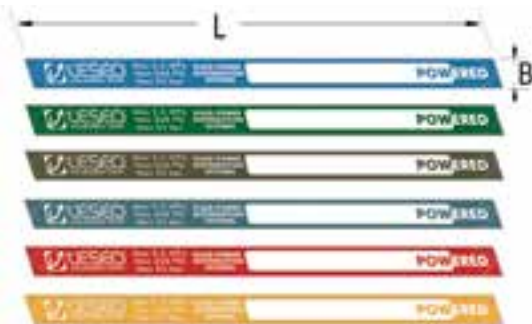
Di mm	d mm	B mm	E mm	파트번호	P g	n°	
20	70	46	22	006 020 049	240	10	
25	70	56	22	006 025 049	250	10	
32	70	50	30	006 032 049	275	10	
40	70	70	36	006 040 049	345	10	
50	70	74	50	006 050 049	400	10	

VACUUM MANOMETER, COMPLETE


Di mm	L mm	E mm	B mm	파트번호	P g	n°	
20	60	4	46	006 020 348	70	10	
25	60	4	56	006 025 348	75	10	
32	60	4	50	006 032 348	210	10	
40	60	5	70	006 040 348	174	10	
50/63	60	5	74	006 050 348	230	10	

CONNECTION CLAMP, COMPLETE


A mm	B mm	E mm	L mm	n°	파트번호	P g	n°	
9	20	4	46	2	006 020 072	32	10	
10	25	4	64	4	006 025 072	60	10	
11	32	4	95	3	006 032 130	130	10	
12	40	5	80	3	006 040 072	120	10	
12	50/63	5	150	4	006 050 072	285	10	

25 BAR ADHESIVE COLOUR STICKERS


L mm	B mm	Colour	파트번호	P g	n°	
310	15	Blue RAL 5015	104 515 310	29	11	
310	15	Green RAL 6029	104 515 315	29	11	
310	15	Brown RAL 8003	104 515 316	29	11	
310	15	Grey RAL 7000	104 515 317	29	11	
310	15	Red RAL 3020	104 515 318	29	11	
310	15	Yellow RAL 1028	104 515 319	29	11	
310	28	Blue RAL 5015	104 525 150	29	11	
310	28	Green RAL 6029	104 528 315	29	11	
310	28	Brown RAL 8003	104 528 316	29	11	
310	28	Grey RAL 7000	104 528 317	29	11	
310	28	Red RAL 3020	104 528 318	29	11	
310	28	Yellow RAL 1028	104 528 319	29	11	

AP

COMPRESSED AIR AND FLUIDS PIPING SYSTEMS



MODULAR MANIFOLDS INTEGRATED ON MACHINES



AP



ATS 에어 트롤리 시스템

이 독특한 트랙과 트롤리 시스템은 Teseo srl에 의해 제작되었습니다. 이 시스템은 튜링을 지원하도록 설계되었으며, 트랙을 따라 모든 지점에 압축 공기, 액체 및 전기 공급을 제공하도록 설계되었습니다.

벽 또는 적절한 구조물에 고정할 수 있는 모듈형 압출 알루미늄 트랙으로 제작되며, 트롤리는 최소한의 힘으로도 사용할 수 있고 사용 지점에 전력을 공급하며 선로를 따라 달립니다. 트롤리에 추가 옵션을 제공할 수 있습니다.

이점은 다음과 같습니다:

- 운전자의 움직임을 방해하는 당김 줄이 없음;
- 트롤리를 사용하면 트랙을 따라 어디서나 자유롭게 사용할 수 있습니다;
- 지원되는 도구는 운영자의 편안함을 향상시킵니다.



기술 사양

- 연마된 양극 산화 알루미늄 레일
- 롤러 베어링에서 트롤리가 작동
- 공급 튜브: 8mm(1/4인치)
- 작동 압력: 8bar(117psi)
- 전기 전류: 24VAC
- 트롤리의 대략적인 하중: 30kg(66lb)
- 케이블: 3G-2,5mm²C44

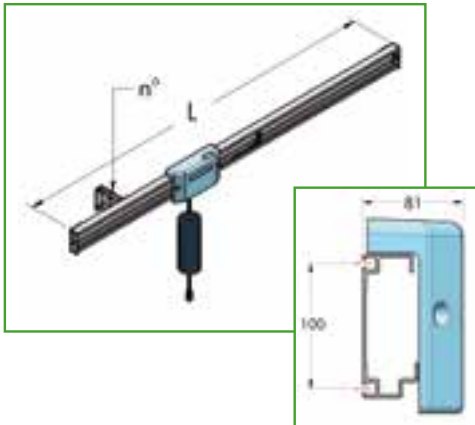
이 시스템은 사전 조립된 모든 장비(10피트 높이)에 포장된 사전 조립 키트(10피트 2인치)로 포장되어 있으며, 사전 조립된 모든 장치와 더불어 고정 브라킷과 지침을 함께 제공합니다.

트롤리에는 1/4인치 출구와 후크 1개가 있습니다.

다음 부품은 별도로 주문해야 합니다.

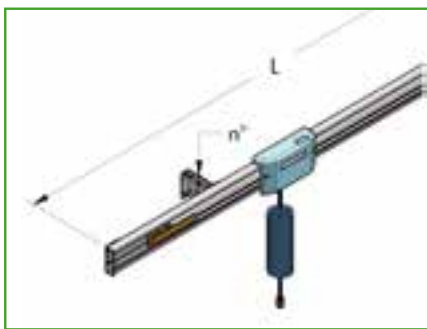
- 액세서리, 특수 지원:69페이지 참조
- 공구 조립;
- 운송 및 설치

체인이있는 공압식 ATS



L m	파트번호	브라킷 n°	P Kg	n°	
1,5	001 003 001	2	10	1	
2	001 003 002	2	11	1	
2,5	001 003 081	2	12	1	
3	001 003 003	2	13	1	
4	001 003 004	4	15	1	

BAR을 포함한 공압식 ATS

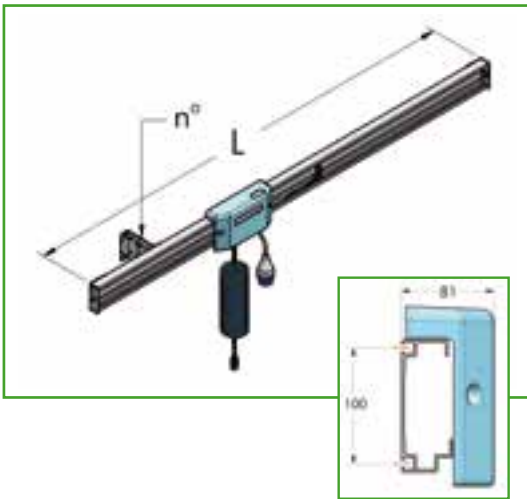


L m	파트번호	브라킷 n°	P Kg	n°	
5	001 003 005	4	20	1	
6	001 003 006	4	23	1	
7	001 003 007	4	25	1	
8	001 003 008	4	27	1	
9	001 003 009	6	30	1	
10	001 003 010	6	33	1	
11	001 003 011	6	35	1	
12	001 003 012	6	37	1	
13	001 003 013	8	40	1	
14	001 003 014	8	42	1	
15	001 003 015	8	44	1	
16	001 003 016	8	47	1	
17	001 003 017	10	49	1	
18	001 003 018	10	51	1	

ATS 전기 공급 장치를 사용한 ATS

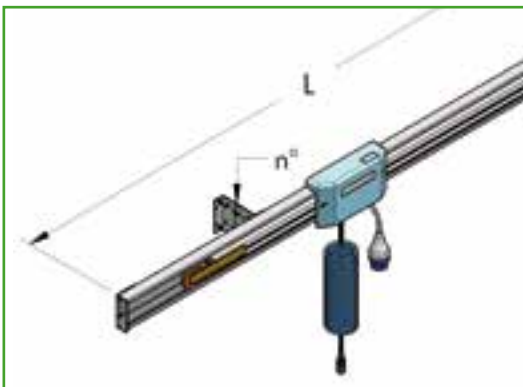
이 시스템은 압축 공기 공급이 있으며 단상 전기 공급 장치가 장착되어 있습니다. 트롤리의 출력은 3극 단자 보드와 박스와 안전 클램프로 3극 단자 보드와 함께 제공됩니다. 다른 기능은 표준 모델과 동일합니다.

체인을 사용한 공압 및 전자식 ATS



L m	파트번호	브라켓 n°	P Kg	n°	
1,5	001 004 001	2	13	1	
2	001 004 002	2	14	1	
2,5	001 004 081	2	15	1	
3	001 004 003	2	16	1	
4	001 004 004	4	18	1	

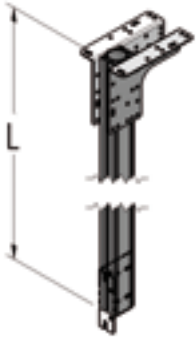
BAR를 포함한 공압 및 전자식 ATS



L m	파트번호	브라켓 n°	P Kg	n°	
5	001 004 005	4	24	1	
6	001 004 006	4	28	1	
7	001 004 007	4	31	1	
8	001 004 008	4	34	1	
9	001 004 009	6	36	1	
10	001 004 010	6	41	1	
11	001 004 011	6	44	1	
12	001 004 012	6	46	1	

WALL OR CEILING SUPPORT

MAT



L m	파트번호	P Kg	n°	
0,5	001 003 060	1,6	10	
1	001 003 061	2,5	10	
2	001 003 062	3,8	10	

ADDITIONAL OUTLET BLOCK



G	파트번호	P g	n°	
1/4" - BSP	001 003 068	150	10	

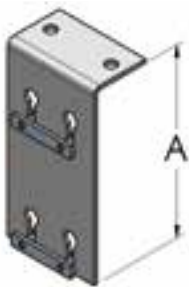
3 ATTACHMENT TOOLING SUPPORT



L mm	파트번호	P g	n°	
400	001 003 069	290	1	

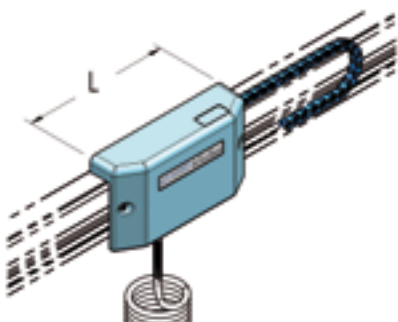
SPECIAL FIXING BRACKET

MAT



A mm	파트번호	P g	n°	
160	001 005 036	400	20	

ADDITIONAL TROLLEY*



L mm	파트번호	P Kg	n°	
270	001 003 067	1,7	1	

* Only on standard A.T.S. of 2, 3, 4 m

PLASTIC CHAIN



L m	파트번호	P g	n°	
1	336 011 100	70	1	

HOSE



L m	파트번호	P g	n°	
1	421 008 100	40	1	

HOSE-CHAIN SET



L* m	파트번호	P g	n°	
1,5-4	001 002 040	-	1	

*Specify ATS length

ROPE-HOSE SET



L* m	파트번호	P g	n°	
5-18	001 002 024	-	1	

*Specify ATS length

ANODIZED RAIL



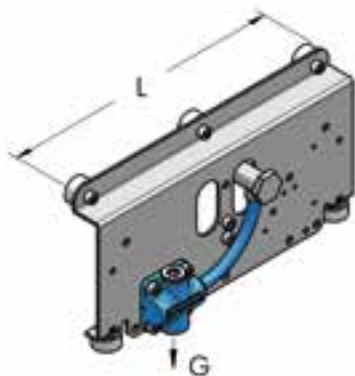
L m	파트번호	P Kg	 n°	
1	801 115 100	1,8	1	
1,5	801 115 150	2,6	1	
2	801 115 200	3,5	1	
2,5	801 115 250	4,4	1	
3	801 115 300	5,3	1	

PUNCHED RAIL



L m	파트번호	P Kg	 n°	
1,5	802 115 150	2,6	1	
2	802 115 200	3,7	1	
2,5	802 115 250	4,4	1	
3	802 115 300	5,3	1	

STANDARD TROLLEY SET



L mm	G	파트번호	P g	 n°	
270	1/4" - BSP	001 003 020	1450	1	

STANDARD ATS PLASTIC COVER SET



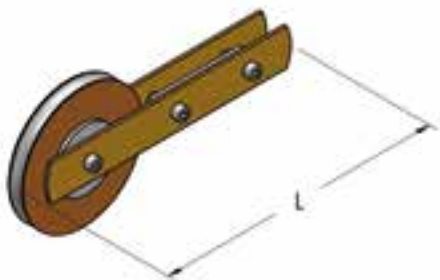
L mm	파트번호	P g	 n°	
270	001 003 022	185	1	

ATS TRACK JOINT SET



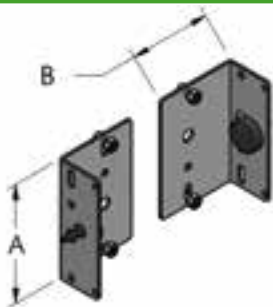
L mm	파트번호	P g	n°	
220	001 002 028	540	1	

PULLEYS SET



L mm	파트번호	P g	n°	
250	001 002 026	1600	2	

ATS TRACK TERMINALS SET



A mm	B mm	파트번호	P g	n°	
115	80	001 002 034	555	1	

STANDARD FIXING BRACKETS SET

MAT



L mm	파트번호	P g	n°	
125-135	001 003 036	550	1	

DOUBLE JOINING PLATES SET (2)



B mm	A mm	I mm	파트번호	P g	n°	
120	115	60	001 003 030	650	1	

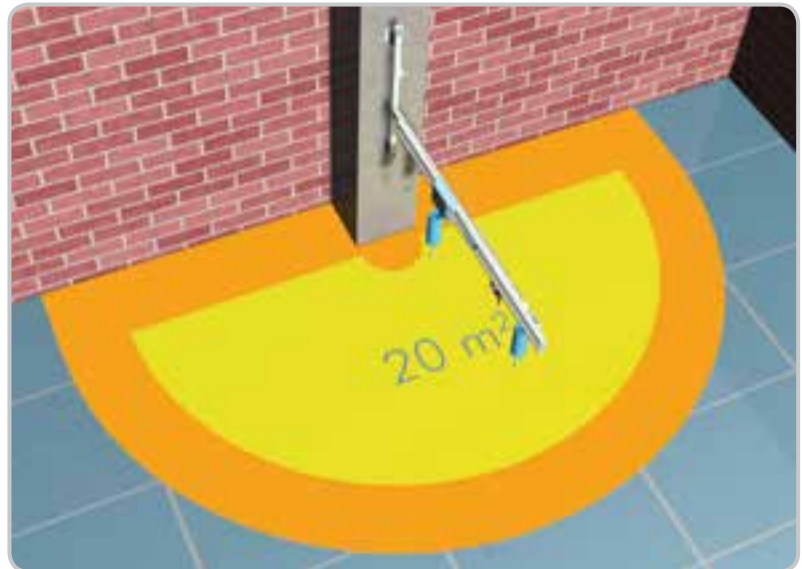


ATS



SAB 스윙 암 브라켓

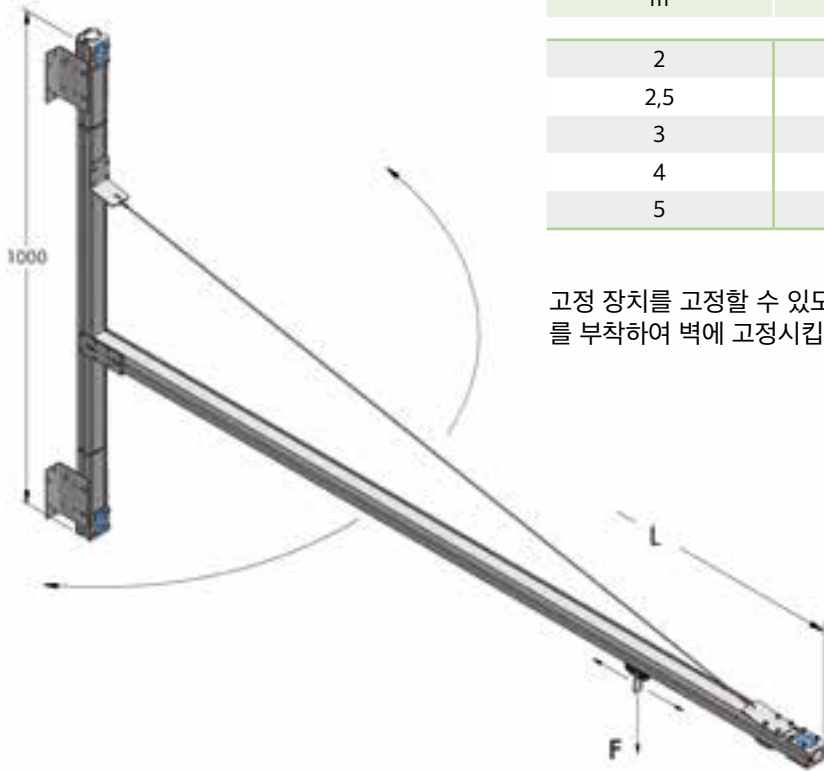
압축 공기 공압 공구를 공급하고 지지하는 스윙 암은 커다란 반원 작업 영역에서 사용할 수 있습니다. 이것은 자체 윤활 베어링을 사용하여 자체 윤활식 베어링에 의해 형성되는 중공 피벗에 의해 고정된 수평 막대로 구성됩니다. 피벗은 일체형 다웰이 부착된 두개의 브라켓에 의해 지지됩니다. SAB의 길이를 따라 이동할 경우 ATSS 시스템을 장착할 수 있습니다. 아래 스케치는 3m ATSS를 3M SAB에 고정하는 통합 솔루션을 보여 줍니다.



위 그림은 3M의 ATSS와 결합된 3M의 SAB입니다.



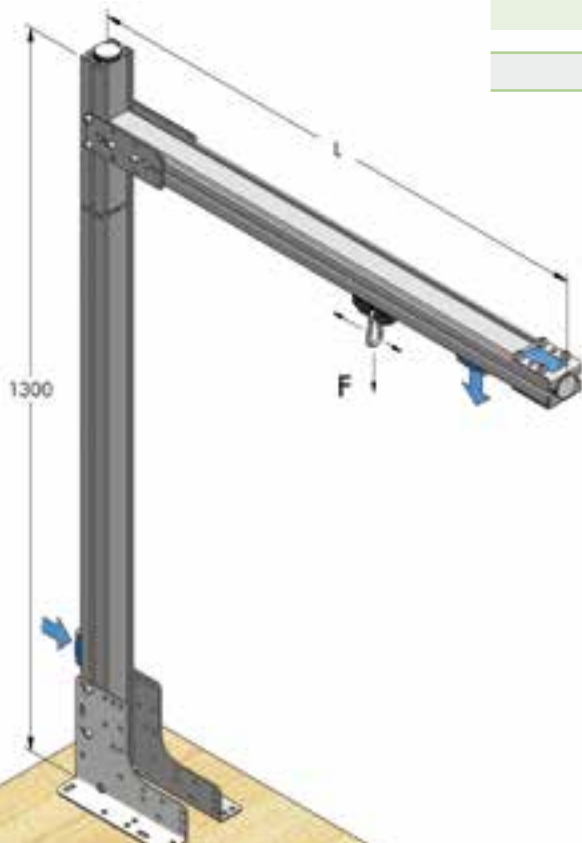
SAB - WALL VERSION



L m	파트번호	P Kg	n°	
2	002 001 200	11	1	
2,5	002 001 250	11,5	1	
3	002 001 300	12	1	
4	002 001 400	13	1	
5	002 001 500	14,5	1	

고정 장치를 고정할 수 있도록 벽에 고정된 벽, 3G/8" 아울렛 및 글라이더 패드를 부착하여 벽에 고정시킵니다. 최대 허용 중량은 20kg(44파운드)

SAB - BENCH VERSION



L m	파트번호	P Kg	n°	
0,7	002 002 070	5,5	1	

고정 나사를 부착하여 벤치에 고정할 수 있는 슬라이딩 암, 3.8"아울렛 플레이트 및 글라이더 패드를 장착한 공구고정대, 최대 허용 중량 20kg(44파운드)

ADDITIONAL GLIDER PAD

HBS

MAT

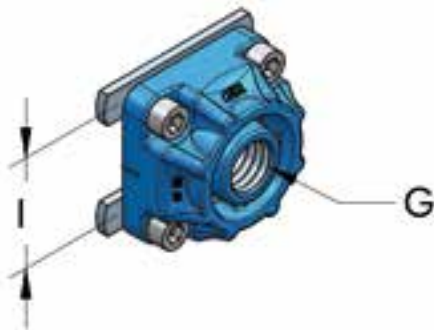


L mm	파트번호	P g	n°
60	002 001 040	20	20

ADDITIONAL OUTLET PLATE

HBS

MAT

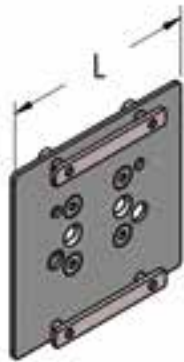


G	l mm	파트번호	P g	n°
3/8" - BSP	36	003 001 034	80	20

PLATES FOR FIXING ATS ON SAB

HBS

ATS



L mm	파트번호	P g	n°
120	002 001 042	350	20

NYLON PIPE WITH QUICK FITTINGS

SYS



L m	파트번호	P g	n°
5	001 003 065	400	10

Max operating temperature 60 °C at 8 bar

SAB 설치



SAB

WBA 조립용 작업대

작업대는 공압 공구를 사용하여 조립 작업을 위한 특수 장비를 갖추고 있습니다. 그것은 ATS를 지탱하는 견고한 압출 알루미늄 프레임으로 구성되어 있습니다. ATS 시스템은 트롤리가 자유롭게 달리는 레일로 구성됩니다. 트롤리에는 공기 배출구와 스프링 캐치가 있습니다.

벤치 프레임의 직립 지지 지점 중 하나는 가압된 상태로 가압되어 있으며, 이는 탱크와 공급 튜브 모두에서 작동합니다.

시스템을 완성하기 위해 높이 조절식 발 받침대가 설치되어 있으며, 부품대를 고정시킬 수 있는 선반이 있습니다. 모든 프레임은 부분적으로 조립되어 판지 상자에 담겨 있습니다.

반드시 고객의 기존 작업대에 고정해야 합니다.



기술적 특성:

- 아노다이징 알루미늄 프레임
- 크기 : 75X150 혹은 200cm
- 바닥에서부터 높이 : 85~95cm
- 바닥에서부터 트롤리까지 높이 : 220cm
- 에어배기구크기 : 1/4"
- 에어흡입구크기 : 3/8"



WBA - 조립용 작업대

ATS와 조절가능한 발판을 부착한 조립용 작업대입니다. 액세서리 와 포장비용 제외

L m	파트번호	P Kg	n°	
1,5	004 001 150	77	1	
2	004 001 200	87	1	

**전원 공급 포함**

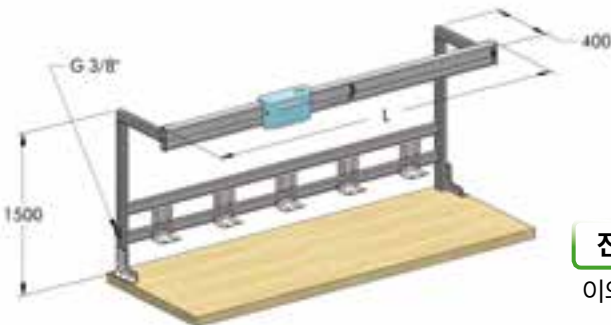
이와 같이 트롤리에 케이블을 추가합니다.

L m	파트번호	P Kg	n°	
1,5	004 003 150	78	1	
2	004 003 200	88	1	

WBA - 작업대용 프레임

기존 작업대 교체용 프레임

L m	파트번호	P Kg	n°	
1,5	004 011 150	24	1	
2	004 011 200	26	1	

**전원 공급 포함**

이와 같이 트롤리에 케이블을 추가합니다.

L m	파트번호	P Kg	n°	
1,5	004 013 150	25	1	
2	004 013 200	27	1	

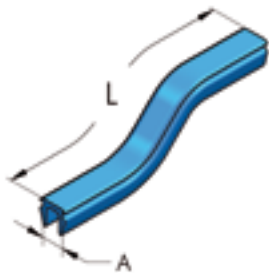
NEON LAMP SYSTEM COMPLETE



B mm	L m	파트번호	P Kg	n°	
120	1,30	004 001 072	3,4	1	

BLUE PVC STRIP

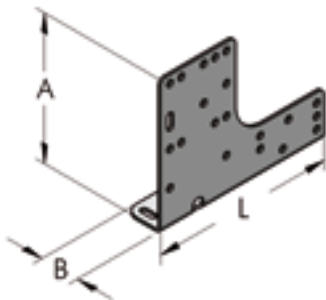
HBS MAT



A mm	L m	파트번호	P g	n°	
6,2	1	874 006 100	34	100	

RIGHT "L" PLATE

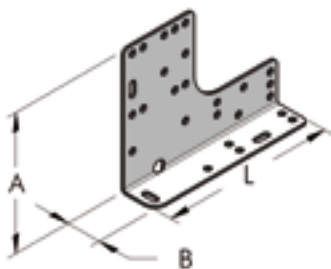
SYS



A mm	B mm	L mm	파트번호	P g	n°	
130	36	174	732 174 130	400	20	

LEFT "L" PLATE

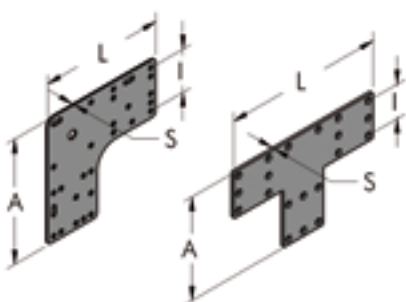
SYS



A mm	B mm	L mm	파트번호	P g	n°	
130	36	174	732 174 131	400	20	

SMOOTHED PLATE

HBS SYS

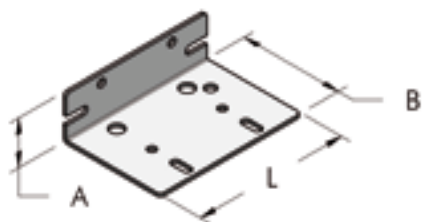


	A mm	I mm	L mm	S mm	파트번호	P g	n°	
L	174	36-60	174	2,5	711 174 174	400	20	
	108	36	108	3	711 108 108	174	20	
T	174	36-60	268	2,5	711 174 268	546	10	
	108	36	168	3	711 108 168	236	20	

BRACKET

HBS

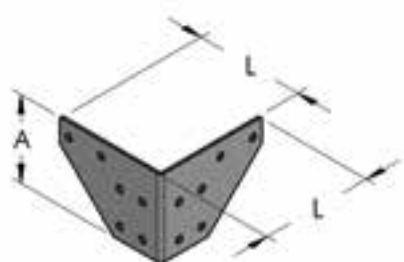
MAT



A mm	B mm	L mm	파트번호	P g	n°
36	80	120	732 120 115	260	20

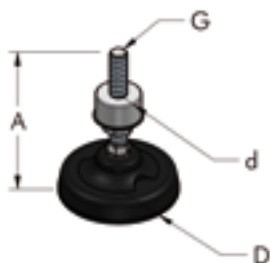
BENCH "L" PLATE

HBS



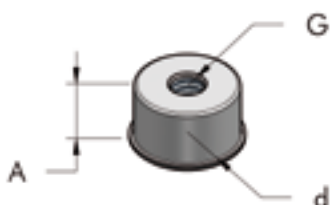
A mm	L mm	파트번호	P g	n°
85	110	732 085 220	280	20

FOOT, COMPLETE



D mm	A mm	G	d mm	파트번호	P g	n°
80	93	M12	32	004 001 070	320	10

PLUG FOR FOOT



d mm	A mm	G	파트번호	P g	n°
32	30	M12	512 032 030	115	20

PVC PLASTIC COVER FOR BENCHES



S mm	B cm	파트번호	P kg/m ²	n°
2	200	151 002 200	2	2

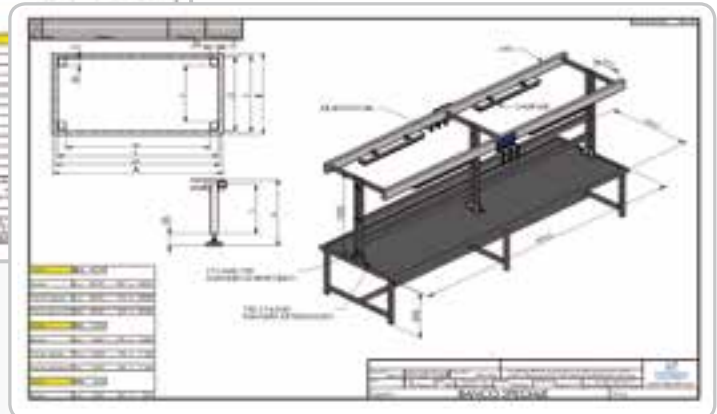
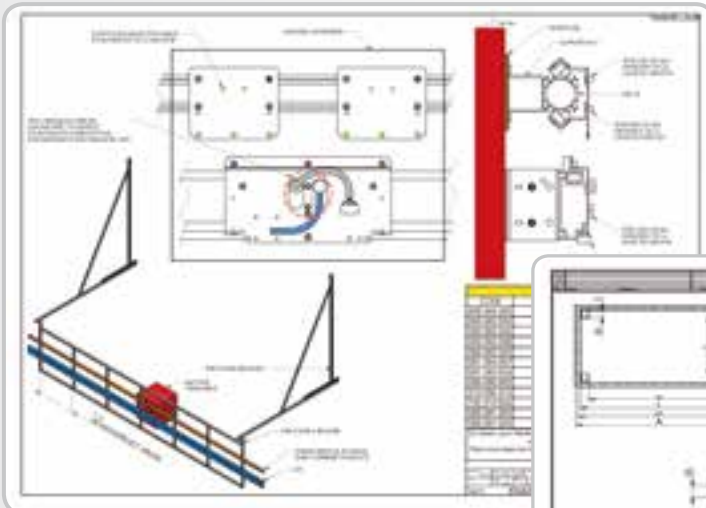
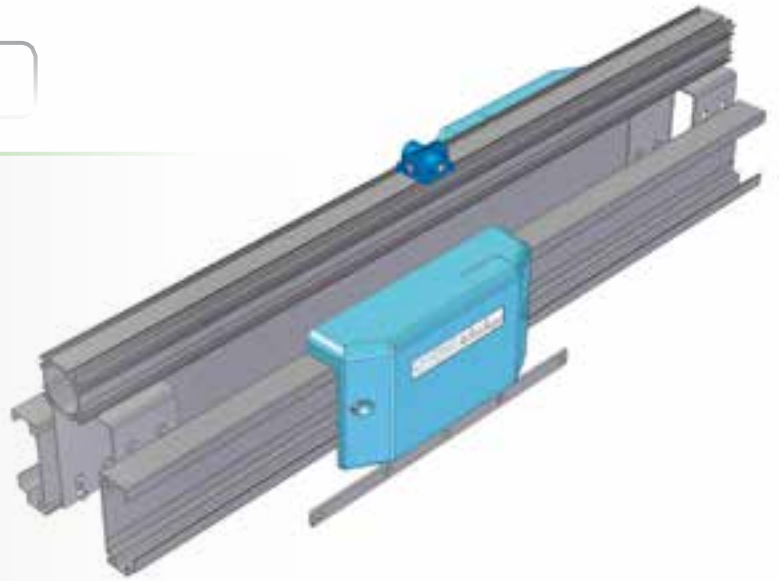
SERVICE BENCH COMPLETE (IN CARDBOARD BOX, TO BE ASSEMBLED)



A cm	B cm	L cm	파트번호	P Kg	n°	
90	75	150	004 021 150	30	1	↙
90	75	200	004 021 200	31	1	↙

맞춤형 제작 가능

Teseo의 기술 부서는 고객의 요구 사항에 부합할 수 있는 구조와 작업대를 설계, 견적 및 제작할 수 있습니다. Teseo는 맞춤형 솔루션을 제공하는 외에도 제품에 대한 품질과 지식을 포함하고 있습니다.



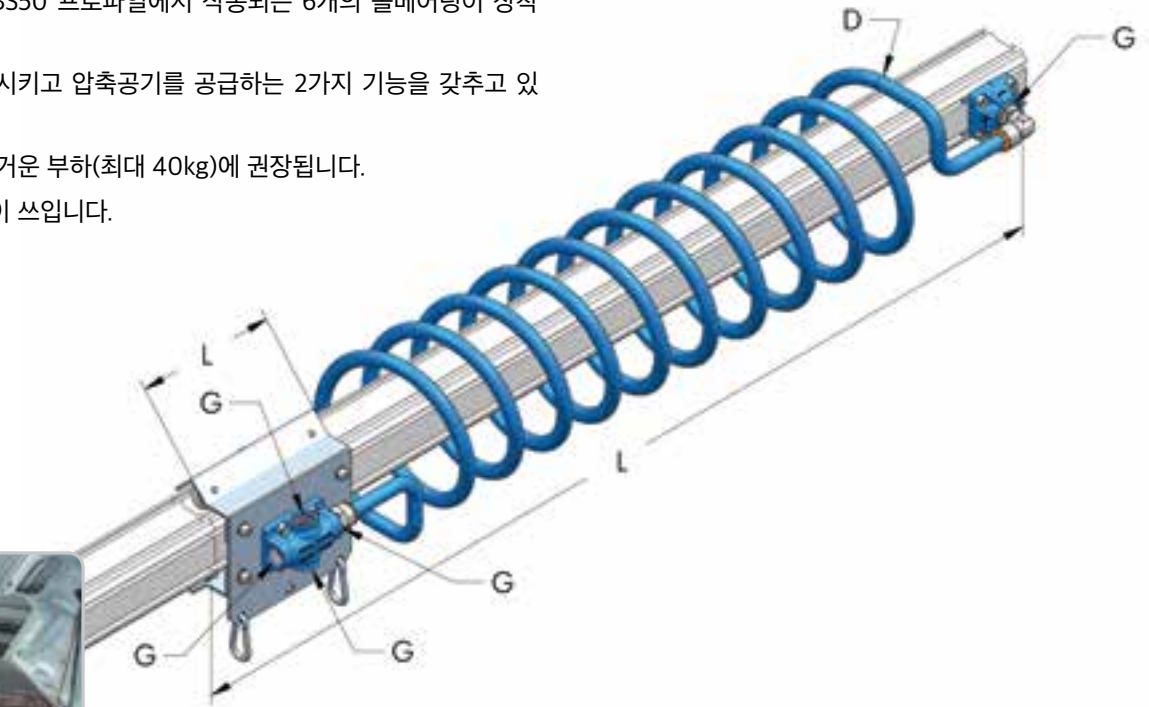
MAT 모듈식 에어 트롤리

할로우 바의 트롤리에는 HBS50 프로파일에서 작동되는 6개의 볼베어링이 장착되어 있습니다.

할로우 바는 트롤리를 이동시키고 압축공기를 공급하는 2가지 기능을 갖추고 있습니다.

이 트롤리는 높은 유량과 무거운 부하(최대 40kg)에 권장됩니다.

차량 공장의 조립라인에 많이 쓰입니다.



	D mm	G	L mm	파트번호 no.	P g	 n°
Trolley	-	1/2" - BSP	150	005 001 020	1400	1
Hose	14	1/2" - BSP	4500	005 001 065	1000	1
Hollow bar	50	-	5000	801 060 500	9500	1
Glider pad	26	-	60	002 001 040	20	1

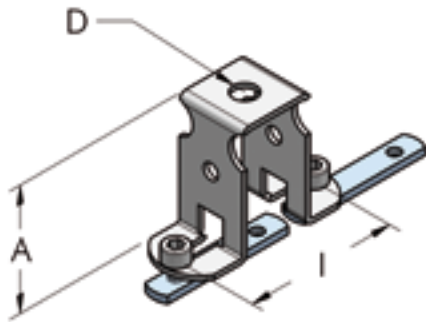


주의!

후크 30kg에 가해지는 최대 하중 ($T_{min} -20^{\circ}C$ $T_{max} +80^{\circ}C$)

HANGING SUPPORT PLATE

HBS

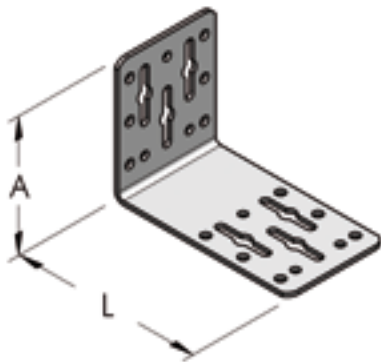


A mm	I mm	D mm	파트번호	P g	n°
50	36-60	6,5	003 001 074	100	10

SUPPORT "L" PLATE

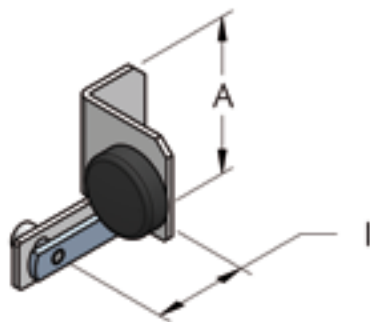
HBS

ATS



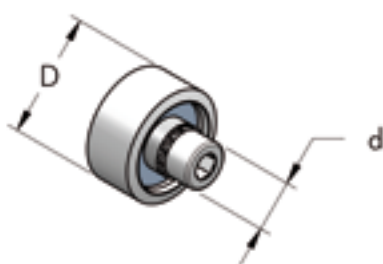
A mm	L mm	파트번호	P g	n°
94	140	732 078 140	420	20

STROKE END STOP



A mm	I mm	파트번호	P g	n°
60	36	005 001 035	80	20

BALL BEARING WHEEL



D mm	d mm	파트번호	P g	n°
24	6	005 001 043	22	20

AM 알루미늄 매니폴드

AM은 압축공기 및 기타 유체의 분배를 위한 혁신적인 매니폴드 시스템입니다
(식수, 오일, 불활성 기체 및 진공 가스).

AM은 자동 기계에 장착되거나 사출 성형 또는 다이 캐스팅 프레스에 투입될 수 있도록 자동 기계에 장착하기에 적합합니다.

AM은 Teseo HBS구성 요소 및 바에 의해 조립됩니다.

다음 그림은 부품을 포함한 조립된 매니폴드의 예를 보여 줍니다.

1

바 직경과 사이즈 결정



2

타공 위치 결정



3

타공



4

적합한 OUTLET 플레이트 결정



5

적합한 TERMINAL 결정



6

적합한 FIXING BRACKET 결정



화학적 호환성과 추가 세부 사항은 TeseoSrl 한국 대리점인 극동호이스트(주)에 문의하십시오.

제안

TeseoSrl의 기술 사무소는 고객 요청 시 맞춤형 매니폴드를 설계하고 제공 가능합니다. 매니폴드는 시스템, HBS 및 AP로 제작할 수 있습니다.

DT 드릴용 장비



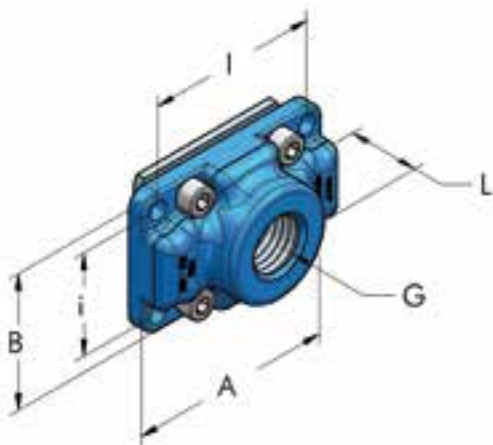
DT는 압축 공기 분배 배관을 쉽고 안전하게 타공 할 수 있도록 해 주는 도구입니다.

DT의 사용으로 인한 주요 이점::

- 시간낭비가 없습니다! 시스템 전원을 끄거나 생산을 중단할 필요가 없습니다.
- 알루미늄 찌꺼기가 배관 배부로 침투하지 않습니다.
- 쉽고 안전하게 OUTLET PLATE를 설치가능 합니다.
- 이 제품은 TESEO의 HBS및 AP시스템용으로 설계되었습니다.

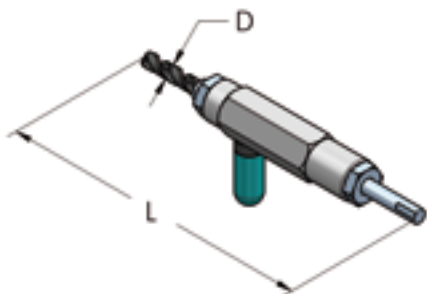
OUTLET PLATE

HBS



I mm	i mm	G	A mm	B mm	L mm	파트번호	P g	n°
36	36	1/2" - BSP	48	48	25	003 002 033	110	20
36	36	3/4" - BSP	48	48	25	003 002 034	105	20
60	60	1/2" - BSP	72	72	30	003 003 033	250	20
60	60	3/4" - BSP	72	72	30	003 003 034	220	20
60	36	1/2" - BSP	72	48	25	003 360 033	129	10
60	36	3/4" - BSP	72	48	25	003 360 034	125	10

DRILLING TOOL



D mm	G	L mm	파트번호	P g	n°
13	1/2" - BSP	320	005 004 021	750	1
19	3/4" - BSP	335	005 004 026	840	1

파이프 벤더

CENT80

우리는 배관 설치시 고객님의 배관에서 벤딩이 필요한 모든 상황을 경제적으로 해결할 수 있는 새로운 방법에 대해서 생각했습니다.

실용적으로, 경량 및 휴대가 가능한, CENT80은 현장에서 180도 까지 벤딩이 가능한 새로운 장비입니다.



Supported products



AP28



AP22

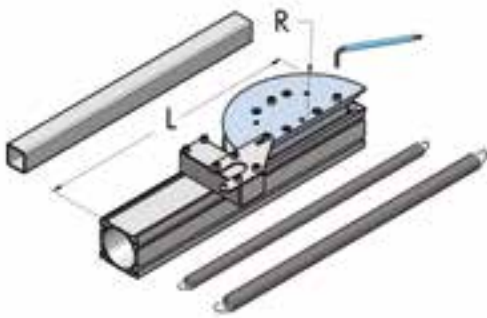


14mm



10mm

수동식 파이프 벤더

AP


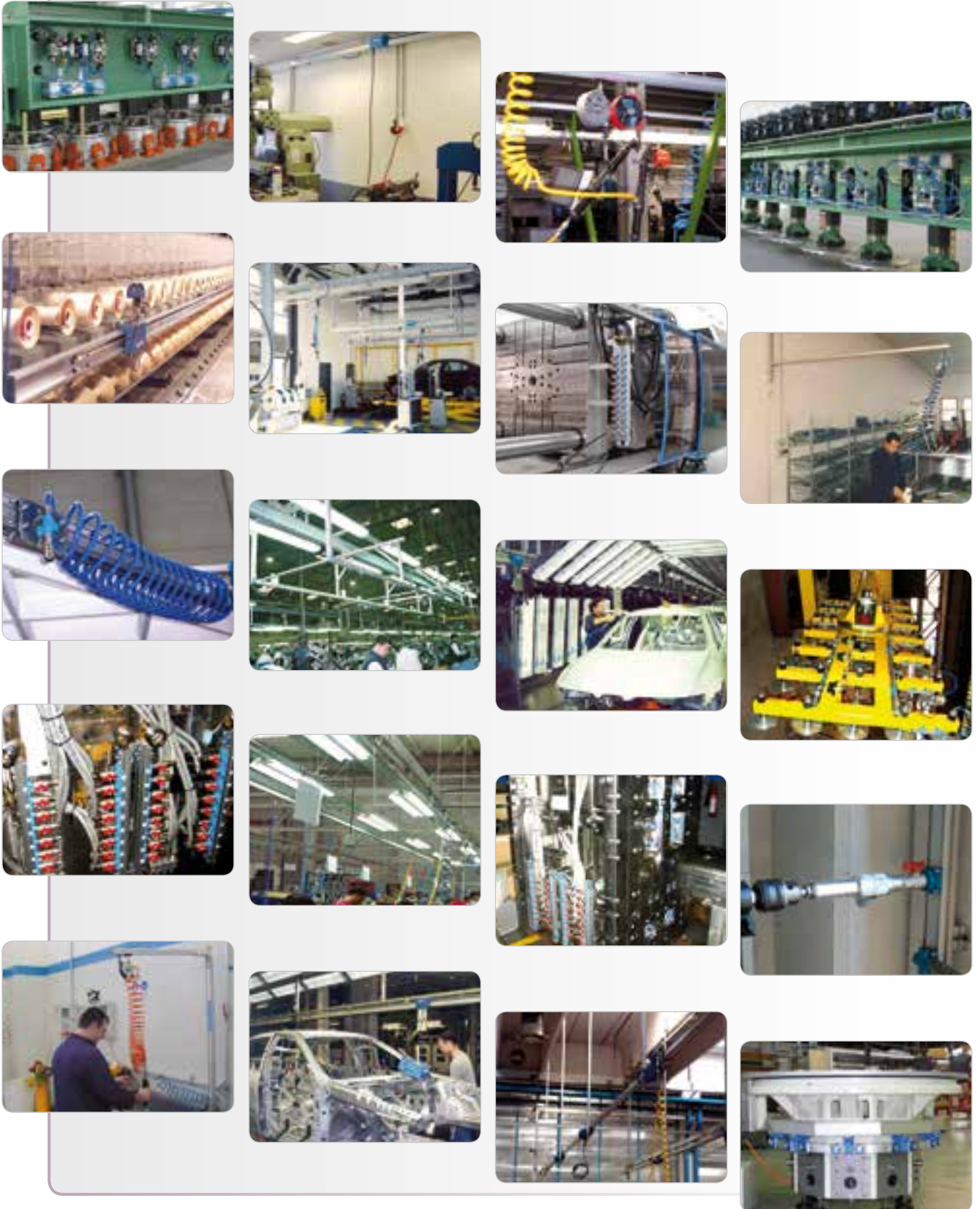
Di mm	R mm	L mm	파트번호	수 n°
8	65	450	005 006 020	1
12	88			
20	100			
25	115			

CENT80은 어디서든 배관 설치 시 벤딩을 신속하게 만들 수 있는 데 이상적인 도구입니다.

현장에서는 견고한 벤치 바이스를 사용하거나, 2개의 클램프로 사용 가능하며, 트럭 바닥 혹은 포크리프트의 날에 수직으로 고정하여 사용 가능합니다. CENT80은 어디서든 활용이 가능합니다.



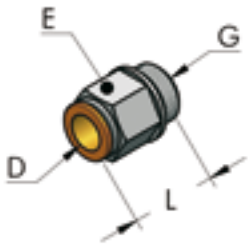
적용사례



THREADED STRAIGHT PUSH FITTING

HBS

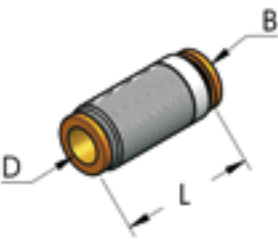
AP



D mm	G	L mm	E mm	파트번호	P g	n°	
14	3/8" - BSP	36	22	413 017 036	46	20	
14	1/2" - BSP	34	22	413 021 034	47	20	

STRAIGHT PUSH FITTING

HBS

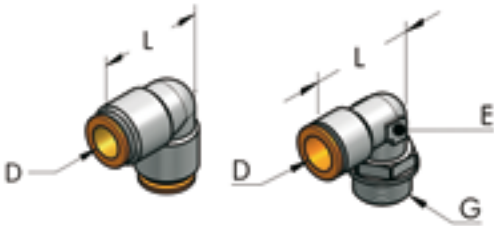


D mm	B mm	L mm	파트번호	P g	n°	
14	20	48	413 014 048	62	20	

L PUSH FITTING

HBS

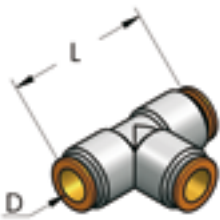
AP



D mm	G	L mm	E mm	파트번호	P g	n°	
14	-	35	-	414 014 035	77	20	
14	1/2" - BSP	35	18	414 021 035	88	20	

T PUSH FITTING

HBS



D mm	L mm	파트번호	P g	n°	
14	70	414 014 070	110	20	

AIR REGULATION UNIT

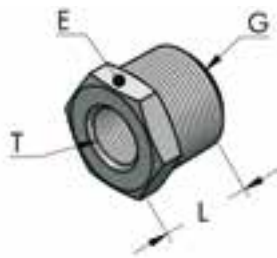
SYS



G	Configuration	파트번호	P g	n°	
3/8" - BSP	Pressure regulator, filter, manometer	003 001 060	1200	10	
3/8" - BSP	Regulator, filter, lubricator, manometer	003 001 062	2000	10	

M/F NIPPLE WITH TAPERED THREAD

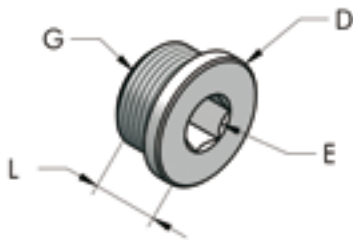
SYS



G	T	L mm	E mm	파트번호	P g	n°	
1/2" - BSP	1/4" - BSP	16	24	417 021 016	31	20	

THREADED PLUG, WITH SEAL

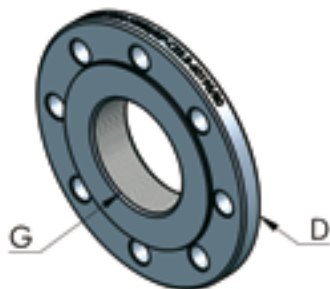
SYS



G	D mm	L mm	E mm	파트번호	P g	n°	
1/4" - BSP	18	11	6	418 014 011	10	20	
3/8" - BSP	21	13	8	418 017 013	20	20	
1/2" - BSP	26	15	10	418 021 015	32	20	

FEMALE FLANGE EN 1092

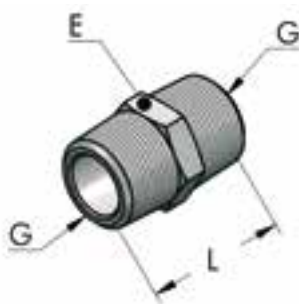
HBS



D mm	G	holes	파트번호	P g	n°	
200	3" - BSP	8	436 085 035	3800	10	
220	4" - BSP	8	436 114 040	5000	10	

M/M THREADED NIPPLE

SYS

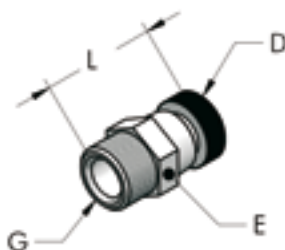


G	L mm	E mm	파트번호	P g	n°	
3/8" - BSP	28	17	417 017 028	26	20	
1/2" - BSP	35	22	417 021 033	44	20	
3/4" - BSP	40	27	417 026 040	78	20	
1" - BSP	34	34	417 033 034	221	20	
1 1/2" - BSP	60	55	417 048 060	290	20	

CONDENSATE DRAIN

HBS

AP



G	D mm	L mm	E mm	파트번호	P g	n°	
1/4" - BSP	13	26	14	435 014 035	20	10	
3/8" - BSP	14	27	17	435 017 024	30	10	

F/F BALL VALVE

HBS

AP

POW



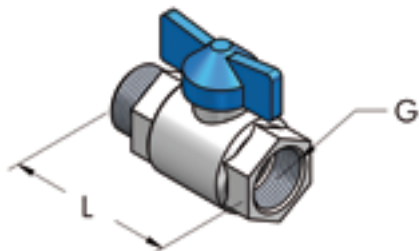
G	L mm	파트번호	P g	n°	
1/2" - BSP	50	434 021 050	170	10	
3/4" - BSP	68	434 026 070	300	10	
1" - BSP	80	434 033 080	420	10	
1 1/4" - BSP	90	434 042 080	670	10	
1 1/2" - BSP	100	434 048 100	990	10	
2" - BSP	115	434 060 120	1600	10	
2 1/2" - BSP	150	434 075 150	3550	10	

M/F BALL VALVE

HBS

AP

POW



L mm	G	파트번호	P g	n°	
55	3/8" - BSP	434 010 055	150	10	
67	1/2" - BSP	434 021 067	210	10	
82	3/4" - BSP	434 026 075	360	10	

BALANCER FOR TOOL ATTACHMENT

ATS

WBA

SAB

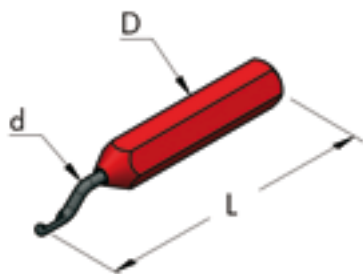
HBS



F Kg	파트번호	P g	n°	
0,4 ÷ 1	001 003 072	500	1	
1 ÷ 2	001 003 073	500	1	

DEBURRING TOOL

SYS



d mm	D mm	L mm	파트번호	P g	n°	
3	14	150	909 012 130	55	10	
3	Spare blade		909 003 047	3	10	

ALLEN SPANNER

SYS

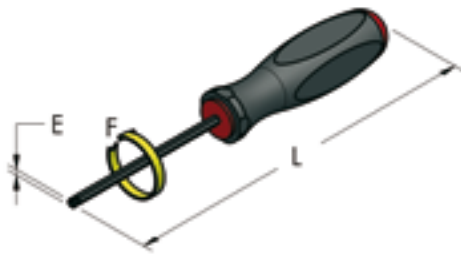


E mm	A mm	L mm	파트번호	P g	n°	
5	34	140	901 130 005	30	10	

ALLEN SCREW DRIVER

AP

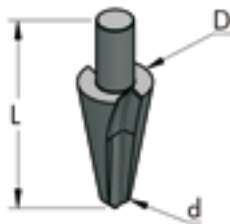
POW



E mm	L mm	F	파트번호	P g	n°	
4	200	6-10	901 170 004	40	1	
5	220	6-14	901 190 005	75	1	

DRILLING TOOL

SYS



D mm	d mm	L mm	파트번호	P g	n°	
20	8	62	922 020 062	46	1	

SMALL PLASTIC FOOT

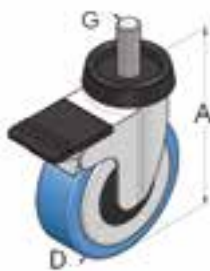
HBS



d mm	A mm	파트번호	P g	n°	
25	20	293 025 022	8	20	
32	25	293 032 025	10	20	

SMALL WHEEL

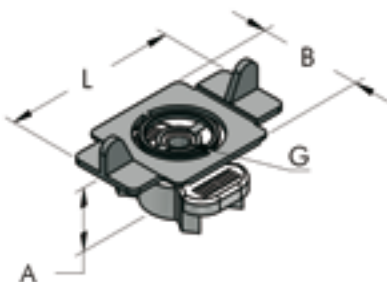
WBA



A mm	d mm	G	파트번호	P g	n°	
110	80	M12	381 080 104	380	10	

HEXAGONAL NUT M6 FOR HILTI SYSTEM

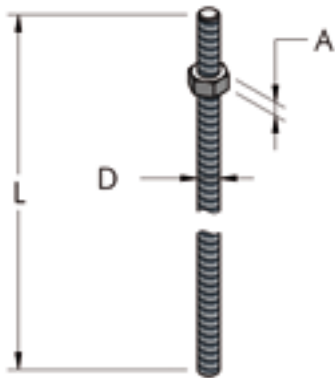
SYS



L mm	B mm	A mm	G	파트번호	P g	n°	
50	30	15	M6	233 006 034	22	50	

HEXAGONAL NUT

SYS



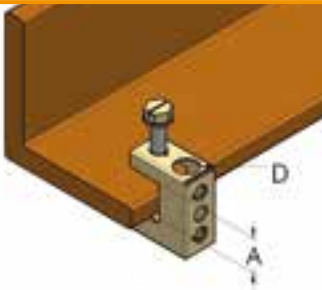
D mm	A mm	파트번호	P g	n°	
M6	5	230 006 005	2,5	20	

HANGING TIE ROD

D mm	L m	파트번호	P g	n°	
M6	1	226 006 100	200	10	

BUCKLE

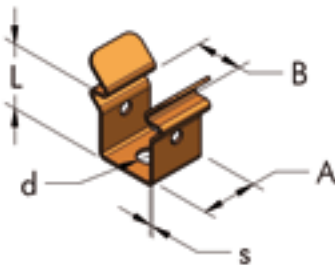
SYS



D mm	A mm	파트번호	P g	n°	
10	18	294 010 018	25	20	

SNAP CLAMP FOR ELECTRIC BUSBAR (ZUCCHINI)

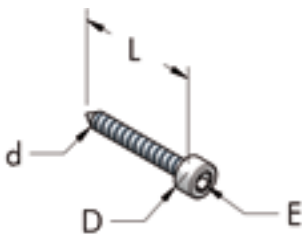
SYS



L mm	B mm	A mm	d mm	S mm	파트번호	P g	n°	
20	22	18	7,5	1	292 022 020	20	10	

ALLEN SCREW 5X38

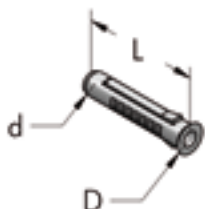
SYS



L mm	D mm	d mm	E mm	파트번호	P g	n°	
38	10	5	5	206 005 038	5,7	100	

PLUG SX8

SYS



L mm	D mm	d mm	파트번호°	P g	n°	
40	10	7,6	208 008 040	1,5	100	

TESEO 배관 시스템의 유량

[연구 논문-토목]토리노 대학, 기계학, 연구 용역 대학이 제공하는 독립적인 자료에 기초하여 작성되었습니다.

PRESSURE DROP			FLOW RATE in l/min								
Working pressure (bar)	$\Delta p = P_i - P_u$ about 3%	L (m)	Ø 14	AP22	AP28 and HBS25	AP36 and HBS32	AP45	AP54 and HBS50	AP68 and HBS63	HBS80	HBS110
2	0,07	30	160	600	1.000	1.900	3.600	5.900	10.500	19.000	42.300
4	0,12	30	300	1.100	2.000	3.600	6.650	10.900	19.500	35.400	78.500
6	0,18	30	460	1.650	2.900	5.400	10.000	16.400	29.200	53.000	117.500
8	0,25	30	628	2.300	4.000	7.300	13.500	22.700	39.700	72.200	160.000
10	0,30	30	650	2.700	4.800	9.000	16.800	27.200	48.500	88.000	195.000

이 차트의 유량은 흡입 압력으로부터 3%의 압력 강하가 적용되어 있습니다. 설정 배관 길이는 30M입니다.

우리 배관은 더 큼니다.



표준 직경과 비교하여, 우리 배관의 유량은 물리적으로 더 큼니다. 파란 색 선들은 작고, 저희 제품의 사이즈는 더 큼니다. 옳은 선택을 하십시오!

TESEO 배관 직경선택을 위한 차트(HBS 시스템)

Flow rate			LENGTH (in meters)									
m³/h	l/min	cfm	20	50	100	200	300	400	500	1000	1500	2000
21	350	12	25	25	25	25	25	25	25	25	25	25
30	500	18	25	25	25	25	25	25	25	25	25	25
42	700	25	25	25	25	25	25	25	25	25	25	32
54	900	32	25	25	25	25	25	25	25	25	32	32
66	1100	39	25	25	25	25	25	25	25	32	32	32
90	1500	53	25	25	25	25	25	25	32	32	50	50
120	2000	71	25	25	25	25	32	32	32	50	50	50
150	2500	88	25	25	25	32	32	32	50	50	50	50
216	3600	127	25	25	32	32	50	50	50	50	50	63
360	6000	212	25	32	50	50	50	50	50	63	63	63
540	9000	318	32	50	50	50	50	63	63	80	80	80
690	11500	406	32	50	50	50	63	63	63	80	80	80
780	13000	459	50	50	50	63	63	63	80	80	80	110
900	15000	530	50	50	50	63	63	80	80	80	110	110
1260	21000	742	50	50	63	80	80	80	80	110	110	110
1620	27000	954	50	63	63	80	80	110	110	110	110	#110
2000	33300	1177	50	63	80	80	110	110	110	110	#110	#110
3000	50000	1766	63	80	80	110	110	110	110	#110	#110	#110
3360	56000	1978	63	80	110	110	110	110	#110	#110	#110	#110
3720	62000	2190	80	80	110	110	110	#110	#110	#110	#110	#110
4800	80000	2825	80	110	110	110	#110	#110	#110	#110	#110	#110
5880	98000	3461	80	110	110	#110	#110	#110	#110	#110	#110	#110
6720	112000	3955	80	110	#110	#110	#110	#110	#110	#110	#110	#110
9600	160000	5650	110	110	#110	#110	#110	#110	#110	#110	#110	#110
12000	200000	7063	110	#110	#110	#110	#110	#110	#110	#110	#110	#110
15000	250000	8829	110	#110	#110	#110	#110	#110	#110	#110	#110	#110

이 차트는 8bar압력에서 계산된 Teseo배관 직경과 입구 압력으로부터의 5%압력 강하를 나타냅니다.
 #110=5%이상의 압력 강하를 나타냄

TESEO 배관 직경선택을 위한 차트(AP 시스템)

Flow rate			LENGTH (in meters)									
m³/h	l/min	cfm	20	50	100	200	300	400	500	1000	1500	2000
21	350	12	22	22	22	22	22	22	22	22	22	28
30	500	18	22	22	22	22	22	22	22	22	28	28
42	700	25	22	22	22	22	22	22	28	28	28	36
54	900	32	22	22	22	22	22	28	28	36	36	36
66	1100	39	22	22	22	22	28	28	28	36	36	36
90	1500	53	22	22	22	28	28	36	36	36	45	45
120	2000	71	22	22	28	36	36	36	36	45	45	45
150	2500	88	22	28	28	36	36	36	45	45	54	54
216	3600	127	28	28	36	45	45	45	45	54	54	68
360	6000	212	28	36	45	45	54	54	54	68	68	68
540	9000	318	36	45	45	54	54	68	68	#68	#68	#68
690	11500	406	45	45	54	54	68	68	68	#68	#68	#68
780	13000	459	45	45	54	68	68	68	#68	#68	#68	#68
900	15000	530	45	54	54	68	68	#68	#68	#68	#68	#68
1260	21000	742	45	54	68	#68	#68	#68	#68	#68	#68	#68
1620	27000	954	54	68	68	#68	#68	#68	#68	#68	#68	#68
2000	33300	1177	54	68	#68	#68	#68	#68	#68	#68	#68	#68
3000	50000	1766	68	#68	#68	#68	#68	#68	#68	#68	#68	#68
3360	56000	1978	68	#68	#68	#68	#68	#68	#68	#68	#68	#68
3720	62000	2190	#68	#68	#68	#68	#68	#68	#68	#68	#68	#68

이 차트는 8bar압력에서 계산된 Teseo배관 직경과 입구 압력으로부터의 5%압력 강하를 나타냅니다.
 #68=5%이상의 압력 강하를 나타냄

RESISTANCE TO CHEMICAL AGENTS

MATERIAL	ALUMINIUM (Al)	O-RING SEALS	NYLON	NICKEL- PLATED BRASS	2014/68/UE
GAS					
Compressed air	A	A	A	A	K
Vacuum	A	A	A	A	K
Nitrogen	A	A	A	A	K
Carbon dioxide	A	A	A	A	K
Argon	A	A	A	A	K
Argon - Nitrogen Mixture	A	A	A	A	K
Argon-Carbon Dioxide Mixture	A	A	A	A	K
Oxygen	D	C	A	A	
Dry Chlorine	A	D	D	C	
Sulphidric Acid	A	D	A	C	
Dry Sulphur Dioxide	A	D	C	A	
ORGANIC AND CHEMICAL COMPOUNDS					
Mineral engine oil	A	A	B	A	K
Synthetic motor oil	A	A	B	A	K
Exhausted engine oil	A	A	B	A	K
Oil emulsion 3% for metalworking	A	A	A	A	K
Oil emulsion 8% for metalworking	A	A	A	A	K
Glycol	A	A	B	A	K
Glycol and water mixture	A	A	A	A	K
Windscreen washing fluid	B	D	B	D	
Ammonia solution	A	B	B	C	
Methyl alcohol	B	B	B	C	
Vinilic glue	A	A	A	A	
Ethanol	A	A	B	A	K
Formalin	A	A	B	A	K
Acetone	A	D	A	A	K
Aniline	C	D	C	A	
Potassium bicarbonate	D	B	B	A	
Potassium permanganate	A	B	D	A	
Benzene	A	D	B	A	
Gasoline	A	B	B	A	K
Diesel fuel	A	A	B	A	K
ACIDS					
Citric acid	B	A	B	C	
Boric acid	B	A	B	C	
Acetic acid	B	C	D	C	
Cloridric acid	C	D	D	D	
Oleic acid	B	C	B	D	
Nitric acid	C	D	D	C	
Tartaric acid	A	A	B	C	K
Phosphoric acid	D	D	D	D	
Sulfuric acid	D	D	D	D	

Legend: A = Very good; B = Good; C = Low; D = Poor; K= KIWA PED

주의: 이 표의 내용은 지난 20년간 고객이 제기한 고객 문의 사항을 토대로 작성되었습니다. PED2014/688/NT지침을 항상 평가하고 적용되는 표준 및 법률을 고려하는 것이 좋습니다.

PED=2014/14x68, ANNEX III, E150743-KIWA0476-KIWA.

나중에 의문점이 있으면 TeseoSrl 한국 대리점인 극동호이스트(주)에 문의하십시오.

HBS 시스템의 물 사용 조건

Teseo HBS제품은 다음과 같은 조건이 충족될 경우 물을 운반하기에 적합합니다.

- 연수는 나트륨 이온의 풍부함 때문에 피해야 합니다.
- 산성도는 pH5와 pH8사이여야 합니다.
- 염소 이온의 최대 함량은 2000mg/L를 초과하지 않아야 합니다.
- 철(Fe), 니켈(Ni), 납(Pb) 및 주석(Sn)이 없어야 합니다.
- 최대 구리(Cu)함량은 0.05mg/L를 초과하지 않아야 하며 최대 수은(Hg)함량은 0,005 mg/L를 초과하면 안됩니다.
- 알루미늄은 철 또는 구리와 직접 접촉해서는 안 됩니다. 알루미늄 및 철은 아연 도금에 의해 절연되어야 하며 알루미늄 및 구리는 플라스틱 또는 불활성 유기물로 절연해야 합니다.
- 산소, 이산화 탄소, 암모니아 이온은 물에 용해되어 부식을 유발하지 않습니다.
- 기계 냉각을 위한 유제 기름 용액이 있는 물은 어떠한 문제도 일으키지 않습니다.
- 정전류를 방지하기 위해 파이프 구조 시스템의 전기 접지 본딩을 권장합니다.
- 아노다이징 처리된 BAR 사용을 권장합니다.

의문 사항이 있는 경우 TeseoSrl 한국 대리점인 극동호이스트(주)에 문의하십시오.

Source: AQM, technical services SINAL Accredited (UNI CEI EN 45001).

HBS-AP 조립 설명

1. 도입

- 1.1. 본 매뉴얼은 참조하기 매우 쉽고, 작업을 시작하기 전에 읽기 전에 읽어 보시기 바랍니다.
- 1.2. 표시된 설명에 유의하십시오.
- 1.3. HBS 및 AP 제품의 제품 군은 압축 공기, 질소, 진공 및 불활성 기체에 적합합니다.
- 1.4. 물을 사용하실 경우, 96페이지의 시트를 확인해 주시기 바랍니다. 다른 유체에 대해서는 정확한 구성을 알고 있어야 하며, 그들이 HBS 및 AP 시스템과 호환되는지 여부를 확인하고, 의문 사항이 있는 경우 TeseoSrl 한국 대리점인 극동호이스트(주)에 문의하십시오.
- 1.5. 주의: TESEO는 본 설명서 내에 포함된 지침을 따르지 않았기 때문에 발생한 문제에 대해선 책임이 없습니다

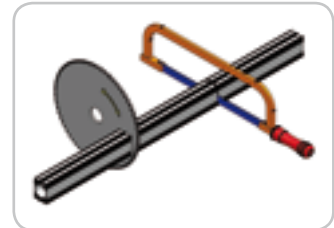
2. 설치도구

- 2.1. 작은 배관 시스템을 설치하는 데 필요한 도구는 다음과 같습니다. 4~5밀리용 렌치, 버링도구, 그리스, 드릴비트, 드릴머신, 줄톱, 플레이트고정용 튜브, 줄자
- 2.2. 빠르고 안전한 작업을 위해 제안된 도구 조정 가능한 플라이어 한쌍, 1개의 배터리 스크류 드라이버, 1개의 구멍을 가진 절단기, 원 모양 원뿔형 절단기, 1개의 PTFE테이프 혹은 씰링밴드, 토크렌치
- 2.3. 안전을 위해 세심한 주의를 기울여야 합니다.. 이러한 목적으로, 비계, 헬멧, 하네스, 장갑 및 보호 안경은 모든 작업자가 사용해야 합니다.
- 2.4. 주의 : 현재 고객님의 나라에서 시행 중인 안전 수칙에 관한 규정을 따르십시오.



3. 작업준비

- 3.1. **절단**: 절단은 바셀린이나 다른 오일로 칠해진 줄톱을 이용해서 손으로 가능합니다. 절단 부위가 많을 시에는 금속날이 달린 전동톱을 권장 합니다.
- 3.2. **버제거** : 배관을 절단한 후 절삭 도구를 사용하여 날카로운 가장자리를 제거해야 합니다. 이 작업은 O-링이 손상되지 않도록 방지하고 연결을 더 용이하게 하기 위해 필요한 작업입니다.
- 3.3. **윤활**: 조인트를 쉽게 삽입하고 O링 손상을 방지하기 위해 할로우 바를 그리스를 이용하여 윤활합니다(35 페이지 참조).



- 3.4. **드릴링:** 드릴링 작업 간 드릴로 구멍 중앙에 맞춰 구멍을 뚫어야 합니다. 지그 사용을 권장합니다.



구멍의 최대 직경은 권장 직경을 초과하면 안됩니다. 차트를 참조 하십시오.

HBS25	HBS32	HBS50	HBS63	HBS80	HBS110
AP22	AP28	AP36	AP45	AP54	AP68

드릴을 사용할 수 있습니다. 드릴, 콘 드릴, 카운터 보어, 구멍 뚫는 도구 등을 사용할 수 있습니다.

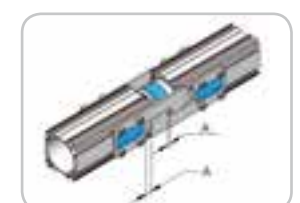
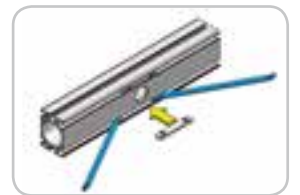
- 3.5. **구멍 버제거:** 출구 플레이트에서 O링 씬이 손상되지 않도록 구멍 주위에 최대 1mm의 구멍을 뚫는 것이 좋습니다.



- 3.6. **주의:** 절단 및 천공 시 보호 안경과 장갑을 착용하십시오. 날리는 부속들은 눈과 손에 상해를 입힐 수 있습니다.

4. HBS 배관 조립 설명서

- 4.1. **플레이트 삽입:** 플레이트 들을 어떤 슬롯 안에 삽입될 수 있습니다. 작은 튜브를 이용해서 고정시키십시오.
- 4.2. **조인트 삽입:** 쉬운 작업을 위해서, 먼저 슬롯안에 플레이트들을 놓고 나사로 느슨하게 조인 후, 다음 조인트를 삽입하고 두번째 막대를 연결합니다. 이제 각각의 면을 중간에 놓고 나사를 조이십시오.
- 4.3. **나사를 조이는 방법:** 나사를 조여야 하지만 나사선을 찢지 않도록 주의하십시오. 나사의 토크는 최소 10N/m(91인치)와 최대 13.5N/m(120인치)사이여야 합니다.
- 4.4. **“L”및“T”조인트는** 특정 고정 플레이트를 사용하여 고정해야 합니다. 그것들은 당신이 양쪽에 있는 배관들을 고정할 수 있게 해줍니다. 좁은 쪽에 있는 “L”조인트를 사용하여 HBS25배관을 연결해야 하는 경우, 각 모서리에서 6mm씩 절단해야 합니다.
- 4.5. 직선 구간이 50미터 이상인 라인의 경우 30~40미터마다 슬라이딩 조인트를 장착할 것을 제안합니다. 이것은 향후 해체시 작업을 용이하게 해줍니다. 두개의 고정 판은 사용 가능한 공간 가운데에 조립되어야 합니다.
- 4.6. **주의:**각 나사 연결부 끝에 나사가 체결되어 있는지 확인하고 나사를 고정할 때 나사선을 찢지 않도록 주의하십시오.



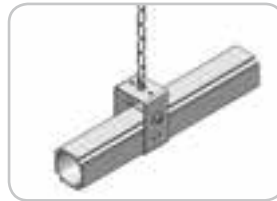
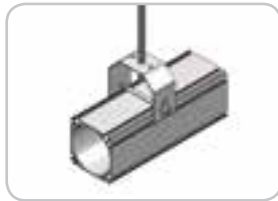
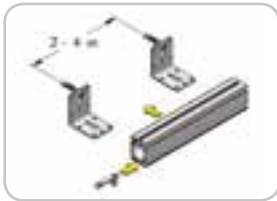
5. AP 배관 조립 설명서

- 5.1. **클램핑 브라켓 장착:** 프로파일의 홈에 있는 클램핑 브라켓의 한쪽을 삽입하고 양쪽 클램핑 브라켓을 눌러 프로파일에 부착하고 나사를 조입니다.
- 5.2. **조인트 장착:** 조인트를 하나의 파이프에 연결한 다음, 두번째 파이프를 연결하고 클램프 브라켓을 균등하게 배치하여 파이프 또는 피팅을 모두 고정하고 나머지 절반을 조입니다.
- 5.3. **나사 조임:** 나사가 풀리지 않으려면 나사를 적절히 조여야 하지만 지나치게 조이지는 않아야 합니다. M5나사에 대한 권장 조임 토크는 9N~11N/m사이이다. M6나사의 경우 최소 길이는 13N 이고 최대 15N/m입니다.
- 5.4. **주의:** 모든 조인트의 어셈블리를 완료한 후에는 나사가 올바른 막힘을 확인하고 나사선이 손상되지 않았는지 확인하여 과도하게 조여지진 않았는지 살펴보십시오.



6. 설치

- 6.1. **배관공급라인을 파악 하는 방법:** 직선을 이용하여 선택한 높이에서 수평 라인을 파악합니다. TESSEO시스템을 사용하면 위쪽 기둥과 아래쪽 기둥이 수집 및 배수 밸브로 바닥에 이미 장착되어 있으므로 응축수를 수집할 필요가 없습니다.
- 6.2. **파이프 구조를 고정하는 방법:** 파이프 구조는 여러 유형의 천장 또는 벽에 장착된 고정 장치와 브라켓을 통해 지지됩니다. 이러한 고정 브라켓 사이의 권장 거리는 분포된 배관의 중량에 따라 2~4m입니다.



- 6.3. **차단 밸브:** 볼 밸브는 라인의 시작 부분과 메인 라인의 가지 부분에 모두 탑재해야 합니다. 메인 라인의 시작 부분과 에어 리시버의 안전 밸브에 압력 게이지를 장착합니다.
- 6.4. **테이크오프:** 불순물이 빈 막대의 바닥에 닿지 않도록 하기 위해서는 빈 막대의 옆면에 배출 플레이트를 끼워 넣는 것이 좋습니다.
- 6.5. **플렉서블 파이프:** 컴프레서의 진동을 차단하기 위한 용도로 사용하는 것이 좋습니다.
- 6.6. **접지:** 전류가 발생하는 경우 전류차단을 위해 이를 권장합니다.
- 6.7. **주의 :** 설치하기 전에 안전모를 착용하고 설치하십시오. 이러한 작업은 대개 위험한 높이에서 수행되므로 배관라인을 설정하고 설치전에 실시해야 합니다.



7. 일반 테스트 및 검사

- 7.1 시스템의 모든 부분을 검사하고 나사가 헐거운지, 모든 조인트가 제자리에 있는지, 브라켓은 적절하게 고정되어 있는지 점검하십시오.
- 7.2. 컴프레서 롬과 라인 사이에 위치한 서비스 밸브가 닫혀 있는지 점검하십시오.
- 7.3. 컴프레서를 시동하고 탱크를 최대 압력까지 채우십시오. 컴프레서를 사용할 수 없는 경우에는 질소 탱크 및/또는 소형 휴대용 컴프레서를 사용하십시오.
- 7.4. 밸브를 열고 시스템을 약 1bar까지 채우십시오. (15psi)밸브를 닫고 시스템에서 누출이 감지되지 않는지 점검하십시오.
- 7.5. 최대 압력에 도달할 때까지 시스템의 압력을 서서히 증가시킵니다. 이 압력을 약 1시간 동안 유지하십시오. 압력이 작동 압력보다 1.5배 높을 때 시스템을 테스트하십시오.
- 7.6년 시스템을 다시 검사하고 조인트에 누출 또는 기타 비정상적인 변형이 보이지 않는지 점검하십시오.
- 7.7 시스템을 비우십시오.
- 7.8 주의:테스트 및 검사는 작업 구역에 아무도 없을 때만 수행해야 합니다. 시스템을 검사할 때에는 보안경 및 보호 안경을 착용하십시오. 모든 안전 예방 조치를 따르십시오.

8. 수리 및 구조 변경

- 8.1. 시스템에 대한 수정은 빠르고 쉽습니다. 변경 사항이 있는 영역 옆에 있는 모든 공구를 미리 준비하는 것이 좋습니다. 그렇게 함으로써 다운 타임이 최소화됩니다.
- 8.2. 시스템에서 누출이 감지되는 경우 가장 일반적인 원인과 해당하는 치료법이 설명된 다음 표를 참조하십시오.
- 8.3 TESEO에 의해 제작된 결함이 있는 부품의 경우 TeseoSrl 한국 대리점인 극동호이스트(주)에 문의하십시오.
- 8.4 주의:수리, 정비 또는 개조를 수행하기 전에 시스템 영역에서 수정할 압력을 제거 해야 합니다. 작업장소의 작업자들을 이 동조치하고 유지 관리 작업에 대해 알립니다.

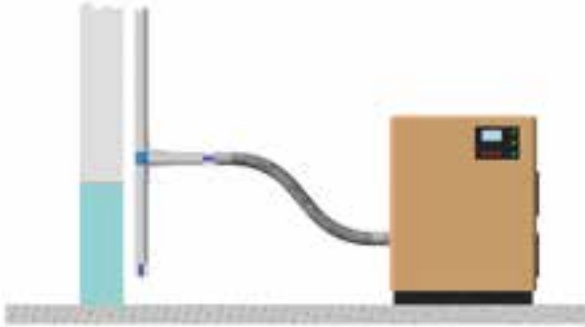
리크 발생 원인

시정 조치(REMEDIAL)

잘못된 설치로 인해 O-링 씬이 손상되었거나 결함이 있습니다.	O링 씬을 교체하십시오.
장착 또는 배출 플레이트 나사선이 손상되었습니다.	테플론 밴드로 밀봉하거나 결함이 있는 부품을 교체하십시오.
막대에 드릴로 천공된 구멍이 너무 크거나 잘못 정렬되었습니다.	빈 바의 고장 부분을 교체하십시오.
할로우 바 안쪽에 압출 구멍이 발생 하였습니다.	결함 부위를 교체합니다.
조인트가 어긋나게 장착 되었습니다.	조인트를 분해하고 바를 재정렬하십시오.
"L"및"T"조인트의 O링 시트의 결함.	결함 있는 조인트를 교체하십시오.

플렉시블 파이프 설치

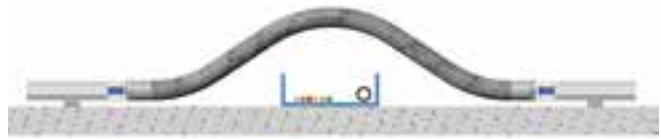
1. 기계와의 연결



모든 장비에 장착된 기계로 인해 진동을 흡수하기 위해 컴프레서가 플렉시블 파이프와 연결되어 있는 것을 권장합니다.

2. 제한

어떠한 변형도 방지하기 위해서는 플렉시블 고무 파이프의 구부러짐을 방지하기 위해 플렉시블 고무 파이프의 만곡이 너무 날카롭지 않아야 하며, 플렉시블 파이프는 장애물에 저항하지 않아야 합니다.



3. 높이 변경

호스는 두 L접합부의 장애물이 두 L이음매의 방해물보다 낮거나 같을 때 유용할 수 있으나, 라인의 수직면을 고정할 수 없는 경우에는 권장한다.



4. 특수 각도

당사 카탈로그에서 다른 부품들과 함께 수평각도 설치가 불가능 할 때 유용합니다. 일반 소매점에서 강철 부품 (권장되지 않음)을 통해 나사선을 이용할 수 있습니다.



5. 180°벤딩



플렉스 파이프	HBS25	HBS32	HBS50	HBS63	HBS80
최소 R mm	100	130	200	270	340

플렉스 파이프	AP22	AP28	AP36	AP45	AP54	AP68
최소 R mmm	90	100	130	150	200	270

소재	EPDM
온도	-30°C ÷ +70°C
특별 요청시 사용 가능	

압축 공기는 비쌉니다 : 낭비하지 마십시오!

새로운 투자를 위한 좋은 팁

옳은 선택을 하십시오

컴프레서 또는 드라이어를 향후에 변경할 수 있지만, 압축 공기 배관은 공장에서 고정된 유틸리티입니다.

품질 보장 제품을 사용하십시오.

정품 배관 시스템은 공장에서 신뢰할 수 있는 안정적인 성능 및 안정성을 보장해 줄 것입니다.

올바른 크기를 선택하십시오.

시스템의 올바른 엔지니어링 및 사이징은 에너지 절약을 위한 필수 요소이며, 다른 어떤 시도보다 더 많은 에너지를 절약할 수 있습니다.

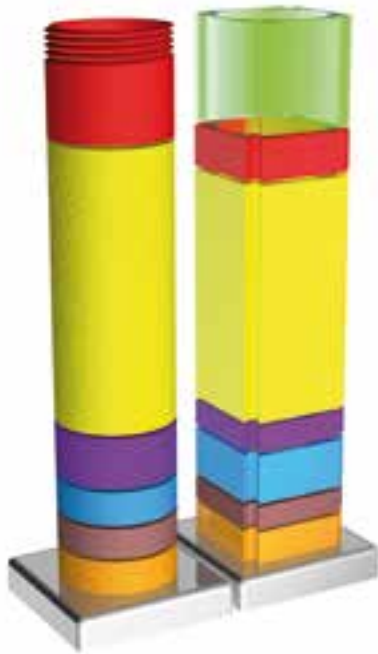
리크가 없는 시스템을 설치 하십시오

포지티브 씰이 있는 모듈식 시스템은 기존의 일반적인 배관보다 더 잘 작동합니다.

초기 비용에 초점을 맞추지 마십시오.

구성 요소 비용은 총 투자액의 일부일 뿐입니다. 최종 기회비용이 가장 낮은 시스템을 선택하세요!

압축 공기 운용 비용



- **비용 절약:** 확한 크기 조정 및 엔지니어링, 최적화된 작업 압력 및 고품질 제품 선택으로 인한 절약
- **리크:** 시스템 수명 동안 공기 누출 및 압축 공기를 부적절하게 사용합니다.
- **전기료:** 공기 압축기를 공급하기 위한 전기 비용
- **설치비용:** 일반적인 유지 보수를 위해 시스템을 설치하는 데 필요한 인건비, 확장 및 변경 비용.
- **재료:** 배관 및 시스템 조립을 위한 피팅 등.
- **유지 관리:** 압축 공기를 생성하는 기계의 일반적인 유지 관리 비용
- **기타 :** 압축 공기를 생성하는 기계의 비용(압축기, 리시버, 드라이어, 필터)

몇가지 일반적인 모범 사례...

리크 감소 및 방지

기존의 배관 시스템에서 리크는 압축 공기의 20~40%를 낭비할 수 있습니다. 시스템의 누출 여부를 정기적으로 점검하십시오.

공기 압력 감소

1bar(15psi)의 압력을 줄이면 연간 에너지 소비량을 7%절약할 수 있습니다.

압축기를 차가운 공기로 공급

컴프레서는 3°C쿨러 흡기를 통해 1%의 에너지를 절약하여 원하는 작동 압력에 도달합니다.

부적절한 사용 지양

공장에서 냉방, 교반, 혼합 또는 팽창하는 데 사용되는 압축 공기의 효율성을 점검하십시오.

TeseoSrl 한국 대리점인 극동호이스트(주) 에 문의하여 귀하의 시스템에 대한 최초의 신속한 지원을 받으십시오. 비용과 현재문제점을 평가 함으로써 문제분석과 효율향상 에 집중할 수 있도록 도와 드리겠습니다.

고객용 차트

총판업자

설치업자

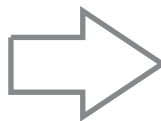
소매업자

최종사용자

새 프로젝트를 개발하려면 아래의 최소 4개 필드를 작성하십시오.

<input type="text"/>	단위	유량
<input type="text"/>	단위	TESEO 배관 지름
<input type="text"/>	단위	최대 압력 강하
<input type="text"/>	단위	시동 압력
<input type="text"/>	단위	배관시스템 길이

복잡한 다중 파라미터의 경우 다음 페이지를 참고하여 원하는 노트를 모두 추가합니다.



프로젝트 정의

컴프레서 전력

<input type="text"/> c1	<input type="text"/> c2	<input type="text"/> c3	<input type="text"/> c4	<input type="text"/> c5
단위.....	단위.....	단위.....	단위.....	단위.....

공기 소비량

<input type="text"/> z1	<input type="text"/> z2	<input type="text"/> z3	<input type="text"/> z4	<input type="text"/> z5
단위.....	단위.....	단위.....	단위.....	단위.....

<input type="text"/>	단위	우연 계수
----------------------	----	-------

나사선 유형

<input type="text"/> BSP	<input type="text"/> NPT
--------------------------	--------------------------

드롭 칼럼 개수

직경:.....	Quantity:.....
직경:.....	Quantity:.....
직경:.....	Quantity:.....

이미 설치가 완료되었습니까? 이러한 데이터를 통해 얼마나 많은 비용이 드는지 알려 드리겠습니다! 그리고 새로운 공장에 설치하는 것에 대해 Teseo는 투자 회수액을 산출하여 드립니다.

설치된 제품:

전체 개발:

설치 기간:

Ø 파이프:

일일 근무 시간:

%손실량 가설:

인건비:

전기료

어떤 언어로 프로젝트를 개발하길 원하십니까?

<input type="text"/> Italian	<input type="text"/> English	<input type="text"/> German	<input type="text"/> Spanish
------------------------------	------------------------------	-----------------------------	------------------------------

프로젝트를 원하는 경우:

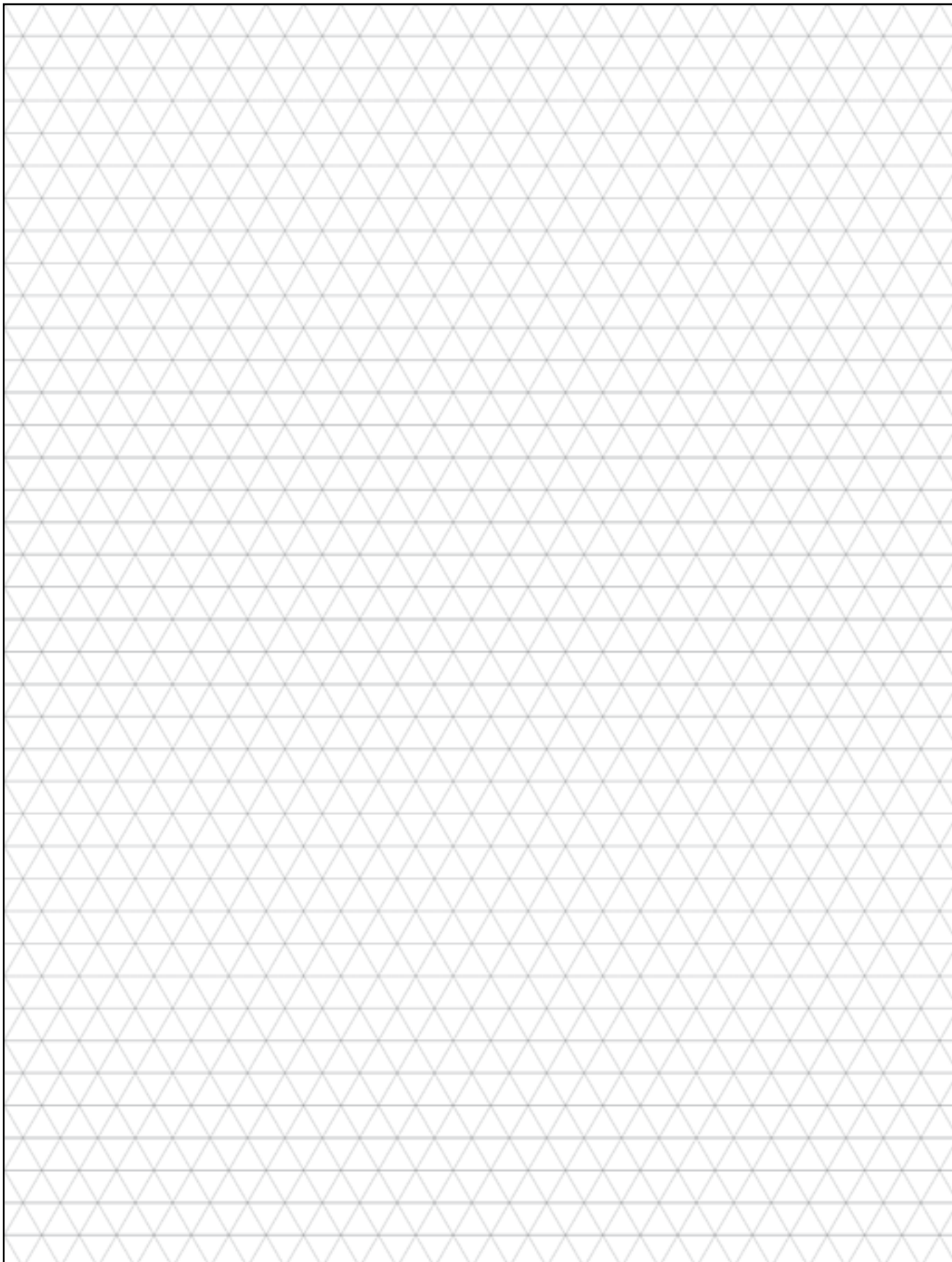
추가 정보가 있는 경우 다음 페이지에 추가할 수 있습니다. 자세한 내용은 프로젝트를 더 잘 개발할 수 있도록 도와 줍니다.

*30페이지(HBS시스템)및 53페이지(AP시스템)의 지침을 사용하여 드롭 칼럼을 생성합니다.

귀사가 알아야 할 특별한 제품은 TESEO의 한국 대리점인 극동호이스트(주)에 문의하시기 바랍니다.

NOTES:

DRAFT:



IRELAND

ireland@teseoair.com

DEUTSCHLAND

www.teseoair.de
deutschland@teseoair.com

IBERICA

www.teseoiberica.eu
www.teseoiberica.com
teseo@teseoiberica.com

UNITED STATES

www.teseo.us
www.teseoair.us

TESEO

www.teseoair.com
www.teseoair.it
teseo@teseoair.com

BENELUX

www.teseobenelux.com
teseo@teseobenelux.com

MEXICO

www.teseo.com.mx

UNITED KINGDOM

www.teseouk.eu
uk@teseoair.com

CANADA

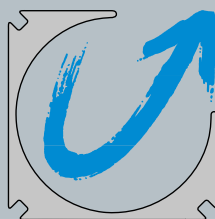
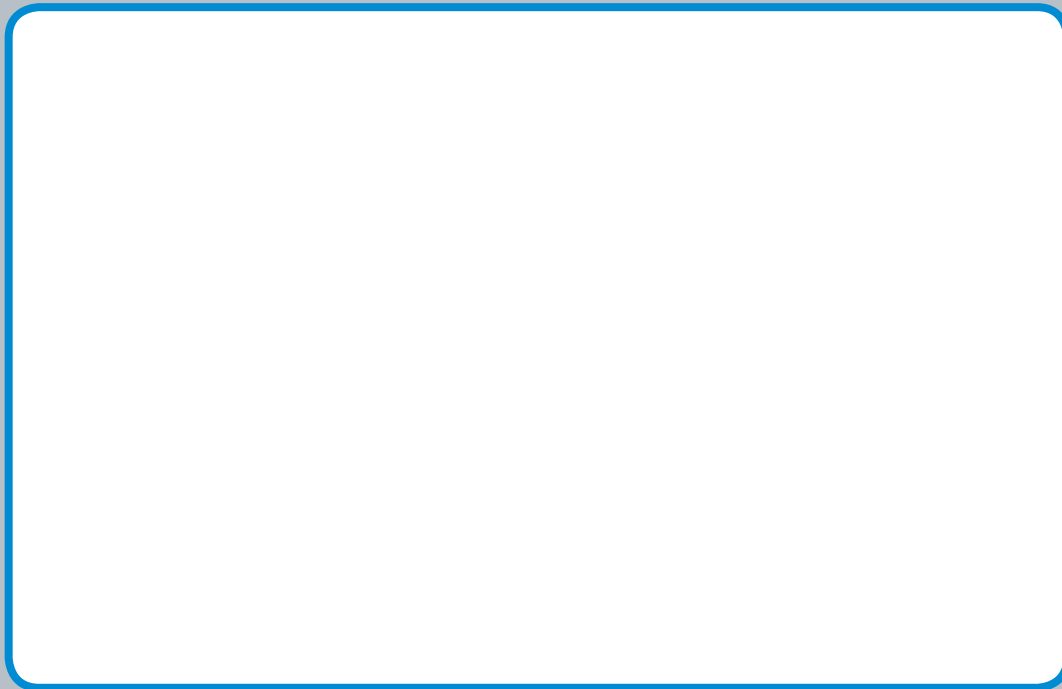
www.teseo.ca
canada@teseoair.com

COLOMBIA

www.teseo.co
colombia@teseoair.com

FRANCE

www.teseo.fr
france@teseoair.com



TESEO[®]

**Teseo srl - Via degli Oleandri, 1
25015 Desenzano del Garda (BS) - Italy
Tel. +39 030 9150411 - Fax +39 030 9150419
www.teseoair.com - teseo@teseoair.com**

KO



CATALOGO OMAGGIO NON DESTINATO ALLA VENDITA
Graphics: ALYKE' COMUNICAZIONE - TESEO TECHNICAL DEPT

COD. 995 527 018 - Pubbl: OTTOBRE 2018