

SERIE

U

**CILINDRI ISO 15552**  
**ISO 15552 CYLINDERS**

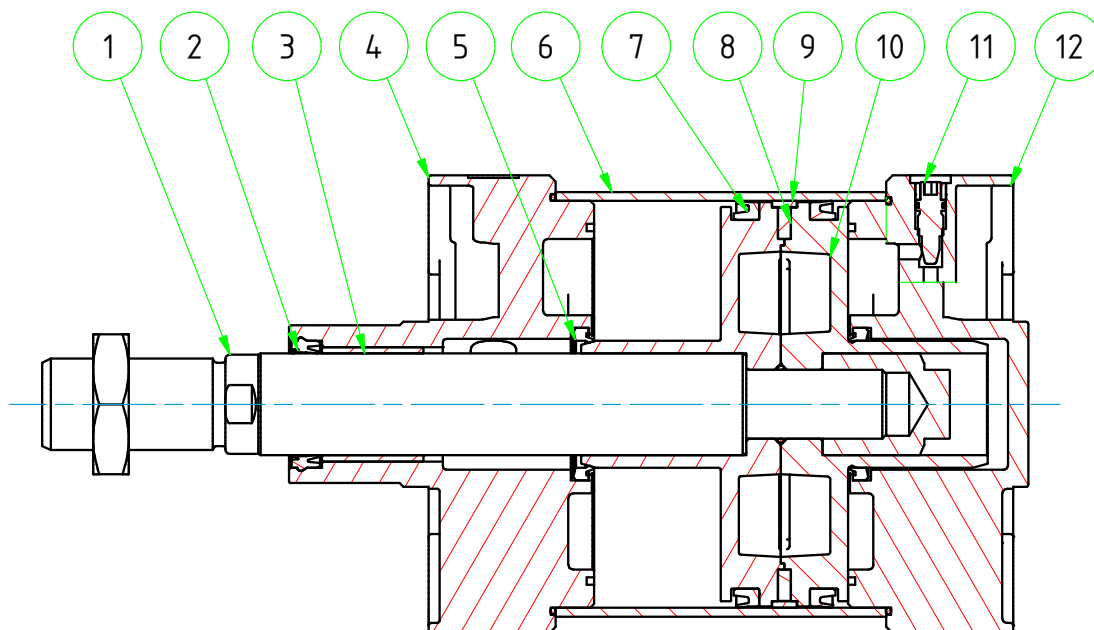
  
**ARTEC**<sup>®</sup>  
PNEUMATIC COMPONENTS

**CARATTERISTICHE TECNICHE - TECHNICAL CHARACTERISTICS**

|   |  |
|---|--|
| <b>Pressione di esercizio</b><br><i>Working pressure</i>      | 1 ÷ 10 bar (doppio effetto - <i>double acting</i> )  |
| <b>Temperatura di esercizio</b><br><i>Working temperature</i> | 0 ÷ +80°C (-20°C con aria secca - <i>with dry air</i> )<br>0 ÷ +150°C (con guarnizioni per alte temperature - <i>with high temperature seals</i> ) |
| <b>Versioni - Versions</b>                                    | doppio effetto - stelo passante - tandem <i>double acting - double rod - tandem</i>  |
| <b>Alesaggi - Bores</b>                                       | ∅ 160 - 200 - 250 - 320  |
| <b>Corse - Strokes</b>  | vedere tabelle corse standard - <i>see standard stroke tables</i>  |
| <b>Fluido - Fluid</b>   | aria compressa filtrata, non lubrificata - <i>compressed filtered, non lubricated air</i>  |

**CARATTERISTICHE COSTRUTTIVE - CONSTRUCTIVE CHARACTERISTICS**

|       |                                      |  |
|-------|--------------------------------------|--|
| ①     | <b>Stelo - Rod</b>                   | acciaio C45 cromato - <i>C45 Chromed steel</i>   |
| ② ⑤ ⑦ | <b>Guarnizioni - Seals</b>           | poliuretano - NBR - <i>polyurethane - NBR</i>  |
| ③     | <b>Boccola - Bush</b>                | ∅ 160 - 200 bronzo sinterizzato - <i>sintered bronze</i><br>∅ 250 - 320 acciaio+PTFE - <i>steel+PTFE</i> |
| ④ ⑫   | <b>Testate - Covers</b>              | alluminio pressofuso verniciato - <i>painted die cast aluminium</i>                                      |
| ⑥     | <b>Tubo - Tube</b>                   | alluminio anodizzato - <i>anodized aluminium</i>   |
| ⑧     | <b>Magnete - Magnet</b>              | plastoferrite - <i>rubber magnet</i>   |
| ⑨     | <b>Pattino di guida - Guide ring</b> | PBT + PTFE   |
| ⑩     | <b>Pistone - Piston</b>              | alluminio pressofuso - <i>die cast aluminium</i>   |
| ⑪     | <b>Ammortizzo - Cushioning</b>       | acciaio nichelato - <i>nickel-plated steel</i>   |
|       | <b>Tiranti - Tie rod</b>             | acciaio inox AISI 304 - <i>AISI 304 stainless steel</i>  |
|       | <b>O-ring</b>                        | NBR  |



## CHIAVE DI CODIFICA

### KEY CODE

U D M 1 6 0 . 5 0 0 . G S . M

SERIE  
**U**

|   |   |   |  |  |  |
|---|---|---|--|--|--|
|   | <b>ALESAGGIO - BORE (Ø)</b><br>160-200-250-320  | <b>CORSA - STROKE (mm)</b><br>vedere tabelle corse std<br>see std stroke tables   |  |  | <b>OPZIONE - OPTION</b><br>EX ATEX  II 2GD c T4  |
|   | <b>VERSIONE - VERSION</b><br>P stelo passante<br>double rod                           |   |  |  | <b>OPZIONE - OPTION</b><br>C1 CICT montata<br>CICT mounted   |
|   | <b>VERSIONE - VERSION</b><br>M magnetico<br>magnetic<br>non magnetico<br>non-magnetic | <b>GUARNIZIONI - SEALS</b><br>guarnizioni standard<br>standard seals<br>guarnizione stelo per alte temperature<br>high temperature rod seal<br>tutte le guarnizioni per alte temperature<br>all seals for high temperature<br>guarnizione stelo EU P5600<br>EU P5600 rod seal<br>guarnizione stelo E8<br>E8 rod seal<br>guarnizione stelo EW (raschiatore metallico)<br>EW rod seal (metal scraper) | GS Ø160÷320<br>VR Ø160÷320<br>VA Ø160÷250<br>PS Ø160÷200<br>ES Ø160÷320<br>WS Ø160÷250 |  | <b>OPZIONE - OPTION</b><br>W senza ammortizzo<br>without cushioning<br>WR senza ammortizzo posteriore<br>without rear cushioning<br>WF senza ammortizzo anteriore<br>without front cushioning<br><br><b>OPZIONE - OPTION</b><br>X4 stelo in acciaio inox AISI 304 cromato<br>chromed AISI 304 SS rod<br>S manicotti inox<br>SS tie rod nut |
| <b>SERIE - SERIES</b><br>U tubo tondo con tiranti<br>round tube with tie rods |   |   |  |  | <b>STELO - ROD</b><br>F femmina<br>female<br>M maschio<br>male   |

Cilindri tandem vedi pagina 146  
Tandem cylinders see page 146

### ESECUZIONI A RICHIESTA - ON REQUEST

Filetti speciali (dado non fornito) - Special thread (without rod nut)

Stelo prolungato (WH) - Extended rod (WH)

Corse fuori standard - Special strokes

Corse fino a 2700 mm - Strokes up to 2700 mm

ATEX II 2GD c T4

### FORZE TEORICHE DI TRAZIONE (P=6 bar)

#### THEORETICAL FORCES OF TRACTION (P=6 bar)

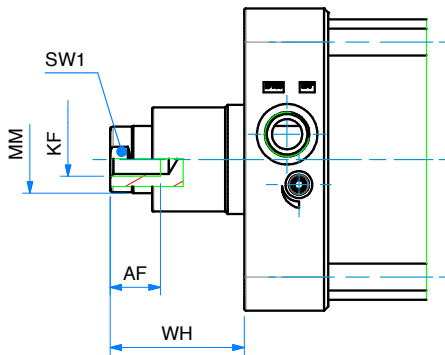
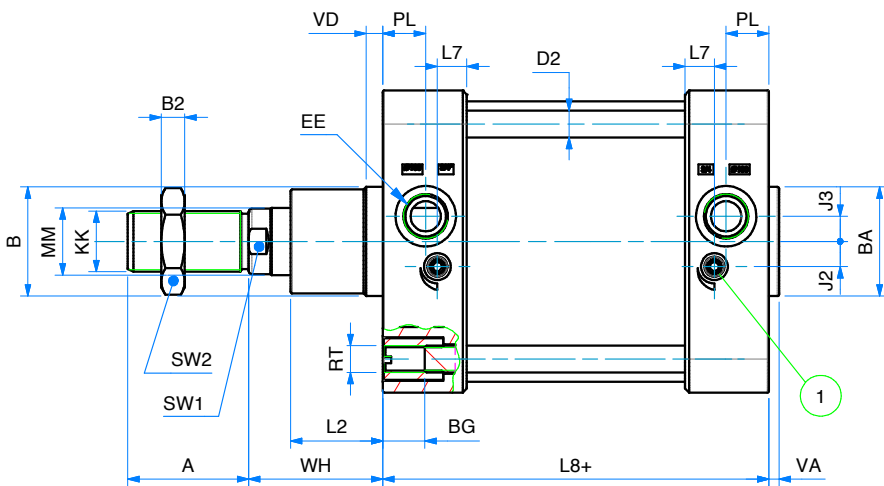
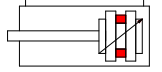
|             |                   | Ø   | 160    | 200    | 250    | 320    |
|-------------|-------------------|-----|--------|--------|--------|--------|
| <b>UDM</b>  | SPINTA THRUST     | [N] | 12.064 | 18.850 | 29.452 | 48.255 |
|             | TRAZIONE TRACTION | [N] | 11.310 | 18.096 | 28.274 | 46.385 |
| <b>UDMP</b> | SPINTA THRUST     | [N] | 11.310 | 18.096 | 28.274 | 46.385 |
|             | TRAZIONE TRACTION | [N] | 11.310 | 18.096 | 28.274 | 46.385 |

**DOPPIO EFFETTO MAGNETICO AMMORTIZZATO**

**DOUBLE ACTING MAGNETIC CUSHIONED**

SERIE

U



① Vite regolazione ammortizzo - Cushioning adjustment screw

**DOPPIO EFFETTO MAGNETICO AMMORTIZZATO**
**DOUBLE ACTING MAGNETIC CUSHIONED**

SERIE

**U**
**DIMENSIONI - DIMENSIONS**

| Ø    | 160   | 200   | 250   | 320   |
|------|-------|-------|-------|-------|
| A    | 72    | 72    | 84    | 96    |
| AF   | 30    | 30    | 40    | 50    |
| Ø B  | 65    | 75    | 90    | 110   |
| B2   | 14    | 14    | 16    | 18    |
| Ø BA | 65    | 75    | 90    | 110   |
| BG   | 24    | 24    | 25    | 28    |
| Ø D2 | 16    | 16    | 20    | 25    |
| E    | 180   | 220   | 270   | 350   |
| EE   | G3/4" | G3/4" | G1"   | G1"   |
| J2   | 15    | 15    | 25    | 35    |
| J3   | 15    | 15    | 25    | 35    |
| KF   | M20   | M20   | M24   | M30   |
| KK   | M36x2 | M36x2 | M42x2 | M48x2 |
| L2   | 55    | 65    | 75    | 90    |
| L7   | 17,5  | 16    | 20    | 20    |
| L8+  | 180   | 180   | 200   | 220   |
| Ø MM | 40    | 40    | 50    | 63    |
| PL   | 25,5  | 25,5  | 30    | 30    |
| RT   | M16   | M16   | M20   | M24   |
| SW1  | 36    | 36    | 46    | 55    |
| SW2  | 55    | 55    | 65    | 75    |
| TG   | 140   | 175   | 220   | 270   |
| VA   | 6     | 6     | 8     | 10    |
| VD   | 10    | 25    | 25    | 25    |
| WH   | 80    | 95    | 105   | 120   |
| *    | 45    | 45    | 45    | 45    |

+ = lunghezza corsa - stroke length

Note: dado stelo compreso nella fornitura

\* = lunghezza ammortizzo - cushioning length

Note: rod nut included in the supply

**Ø CORSE STANDARD - STANDARD STROKES**

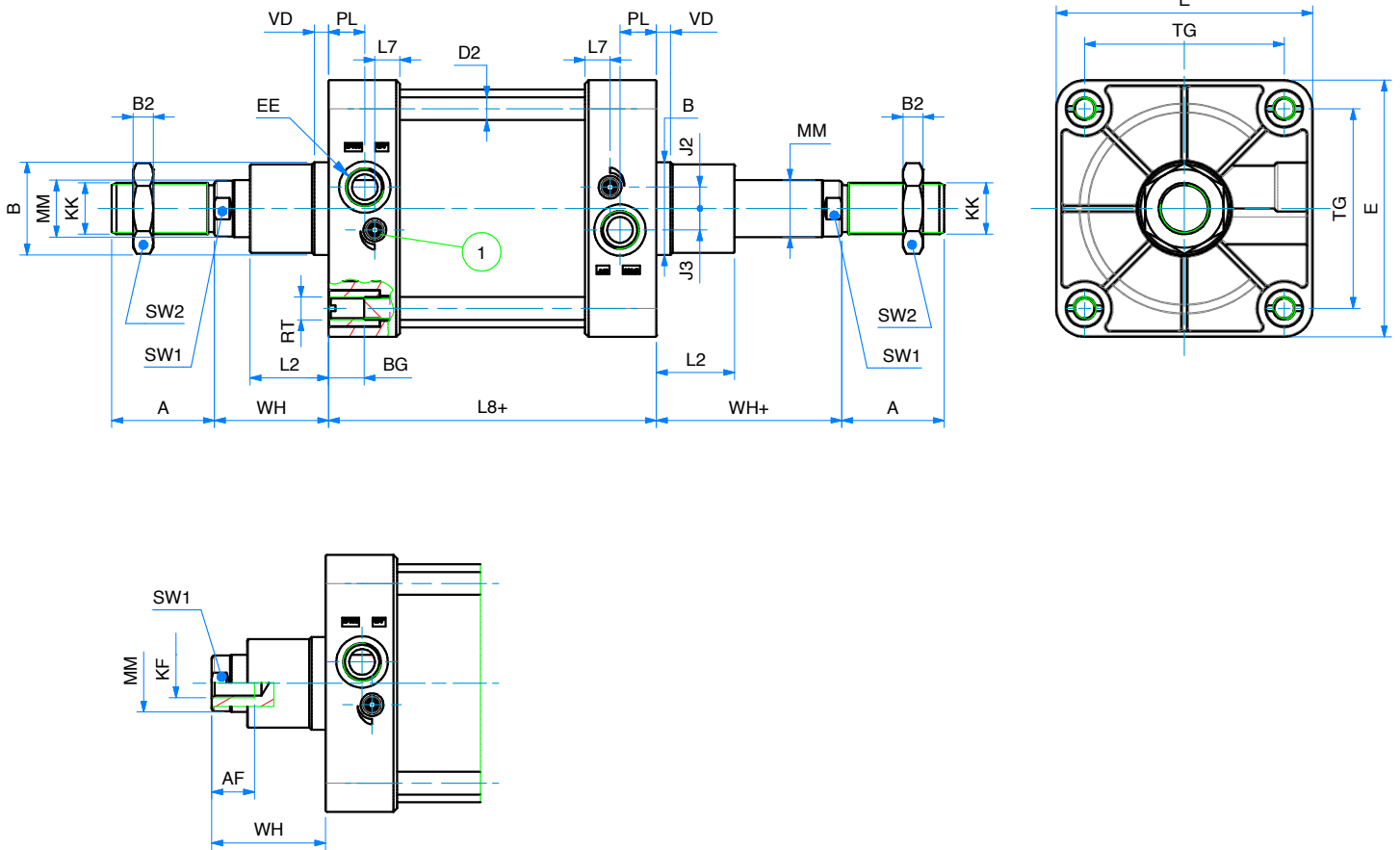
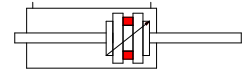
|     |   |
|-----|---|
| 160 | 25 - 50 - 80 - 100 - 125 - 150 - 160 - 200 - 250 - 300 - 320 - 400 - 450 - 500 - 550 - 600 - 650 - 700 - 750 - 800 - 850 - 900 - 950 - 1000 |
| 200 | 25 - 50 - 80 - 100 - 125 - 150 - 160 - 200 - 250 - 300 - 320 - 400 - 450 - 500 - 550 - 600 - 650 - 700 - 750 - 800 - 850 - 900 - 950 - 1000 |
| 250 | 25 - 50 - 80 - 100 - 125 - 150 - 160 - 200 - 250 - 300 - 320 - 400 - 450 - 500 - 550 - 600 - 650 - 700 - 750 - 800 - 850 - 900 - 950 - 1000 |
| 320 | 25 - 50 - 80 - 100 - 125 - 150 - 160 - 200 - 250 - 300 - 320 - 400 - 450 - 500 - 550 - 600 - 650 - 700 - 750 - 800 - 850 - 900 - 950 - 1000 |

**DOPPIO EFFETTO MAGNETICO STELO PASSANTE**

DOUBLE ACTING MAGNETIC WITH DOUBLE ROD

SERIE

U



① Vite regolazione ammortizzo - *Cushioning adjustment screw*

**DOPPIO EFFETTO MAGNETICO STELO PASSANTE**
**DOUBLE ACTING MAGNETIC WITH DOUBLE ROD**
**DIMENSIONI - DIMENSIONS**

| Ø           | 160   | 200   | 250   | 320   |
|-------------|-------|-------|-------|-------|
| <b>A</b>    | 72    | 72    | 84    | 96    |
| <b>AF</b>   | 30    | 30    | 40    | 50    |
| <b>Ø B</b>  | 65    | 75    | 90    | 110   |
| <b>B2</b>   | 14    | 14    | 16    | 18    |
| <b>BG</b>   | 24    | 24    | 25    | 28    |
| <b>Ø D2</b> | 16    | 16    | 20    | 25    |
| <b>E</b>    | 180   | 220   | 270   | 350   |
| <b>EE</b>   | G3/4" | G3/4" | G1"   | G1"   |
| <b>J2</b>   | 15    | 15    | 25    | 35    |
| <b>J3</b>   | 15    | 15    | 25    | 35    |
| <b>KF</b>   | M20   | M20   | M24   | M30   |
| <b>KK</b>   | M36x2 | M36x2 | M42x2 | M48x2 |
| <b>L2</b>   | 55    | 65    | 75    | 90    |
| <b>L7</b>   | 17,5  | 16    | 20    | 20    |
| <b>L8+</b>  | 180   | 180   | 200   | 220   |
| <b>Ø MM</b> | 40    | 40    | 50    | 63    |
| <b>PL</b>   | 25,5  | 25,5  | 30    | 30    |
| <b>RT</b>   | M16   | M16   | M20   | M24   |
| <b>SW1</b>  | 36    | 36    | 46    | 55    |
| <b>SW2</b>  | 55    | 55    | 65    | 75    |
| <b>TG</b>   | 140   | 175   | 220   | 270   |
| <b>VD</b>   | 10    | 25    | 25    | 25    |
| <b>WH</b>   | 80    | 95    | 105   | 120   |
| <b>WH+</b>  | 80    | 95    | 105   | 120   |
| <b>*</b>    | 45    | 45    | 45    | 45    |

+= lunghezza corsa - stroke length

\* = lunghezza ammortizzo - cushioning length

Note: dado stelo compreso nella fornitura

Note: rod nut included in the supply

**Ø CORSE STANDARD - STANDARD STROKES**

|            |   |
|------------|---|
| <b>160</b> | 25 - 50 - 80 - 100 - 125 - 150 - 160 - 200 - 250 - 300 - 320 - 400 - 450 - 500 - 550 - 600 - 650 - 700 - 750 - 800 - 850 - 900 - 950 - 1000 |
| <b>200</b> | 25 - 50 - 80 - 100 - 125 - 150 - 160 - 200 - 250 - 300 - 320 - 400 - 450 - 500 - 550 - 600 - 650 - 700 - 750 - 800 - 850 - 900 - 950 - 1000 |
| <b>250</b> | 25 - 50 - 80 - 100 - 125 - 150 - 160 - 200 - 250 - 300 - 320 - 400 - 450 - 500 - 550 - 600 - 650 - 700 - 750 - 800 - 850 - 900 - 950 - 1000 |
| <b>320</b> | 25 - 50 - 80 - 100 - 125 - 150 - 160 - 200 - 250 - 300 - 320 - 400 - 450 - 500 - 550 - 600 - 650 - 700 - 750 - 800 - 850 - 900 - 950 - 1000 |

## CILINDRI TANDEM - TANDEM CYLINDERS

### CHIAVE DI CODIFICA - KEY CODE

SERIE

U

U T 2 M 2 0 0 . 1 0 0 . G S . M

**VERSIONE - VERSION**

|           |   |
|-----------|---|
| <b>T2</b> | tandem doppia spinta<br><i>double thrust tandem</i> |
| <b>T3</b> | tandem tripla spinta<br><i>3 x force</i>            |
| <b>T4</b> | tandem quadrupla spinta<br><i>4 x force</i>         |

**OPZIONE - OPTION**

EX ATEX II 2GD cT4

**OPZIONE - OPTION**

**X4** stelo in acciaio inox AISI 304 cromato  
*chromed AISI 304 SS rod*

U C M 1 6 0 . 0 5 0 . 1 0 0 . G S M

**ALESAGGIO  
BORE (Ø)**

160-200-250-320

**I° CORSA (mm)  
I° STROKE (mm)**

vedere tabelle corse std  
*see std stroke tables*

**II° CORSA (mm)  
II° STROKE (mm)**

vedere tabelle corse std  
*see std stroke tables*

**OPZIONE - OPTION**

EX ATEX II 2GD cT4

**OPZIONE - OPTION**

**X4** stelo in acciaio inox AISI 304 cromato  
*chromed AISI 304 SS rod*

**VERSIONE - VERSION**

**M** magnetico - *magnetic*  
non magnetico - *non-magnetic*

**GUARNIZIONI - SEALS**

guarnizioni standard  
*standard seals* **GS**

guarnizione stelo  
per alte temperature  
*high temperature*  
rod seal **VR**

tutte le guarnizioni  
per alte temperature  
*all seals*  
for high temperature **VA**

guarnizione stelo E8  
*E8 rod seal* **ES**

guarnizione stelo EW  
(raschiatore metallico)  
*EW rod seal*  
(metal scraper) **WS**

Ø160-250

**STELO - ROD**

**F** femmina  
*female*

**M** maschio  
*male*

**VERSIONE**

**P** tandem più posizioni  
*multi-position tandem*

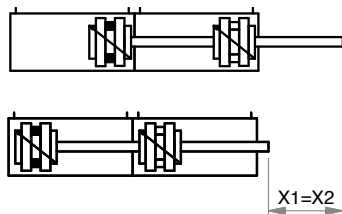
**C** tandem contrapposti posteriori  
*rear opposed tandem*

**F** tandem contrapposti anteriori  
*front opposed tandem*

**SERIE - SERIES**

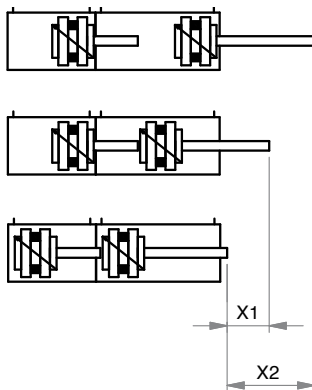
**U** tubo tondo con tiranti  
*round tube with tie rods*

**DOPPIA SPINTA - DOUBLE THRUST**

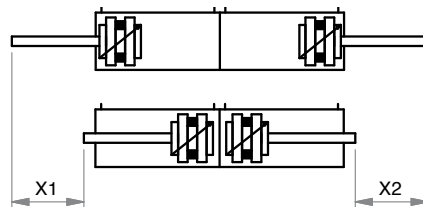


X1 = 1° corsa - 1° stroke  
X2 = 2° corsa - 2° stroke

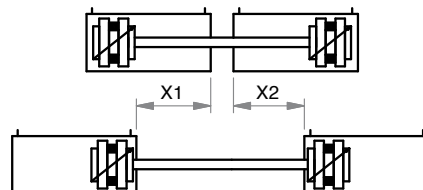
**PIÙ POSIZIONI - MULTI-POSITIONS**



**CONTRAPPOSTI POSTERIORI - REAR OPPOSED**

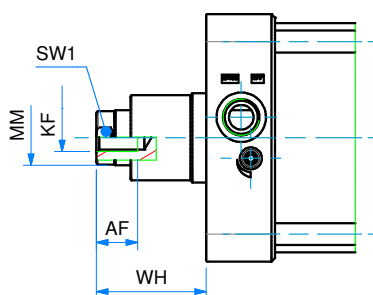
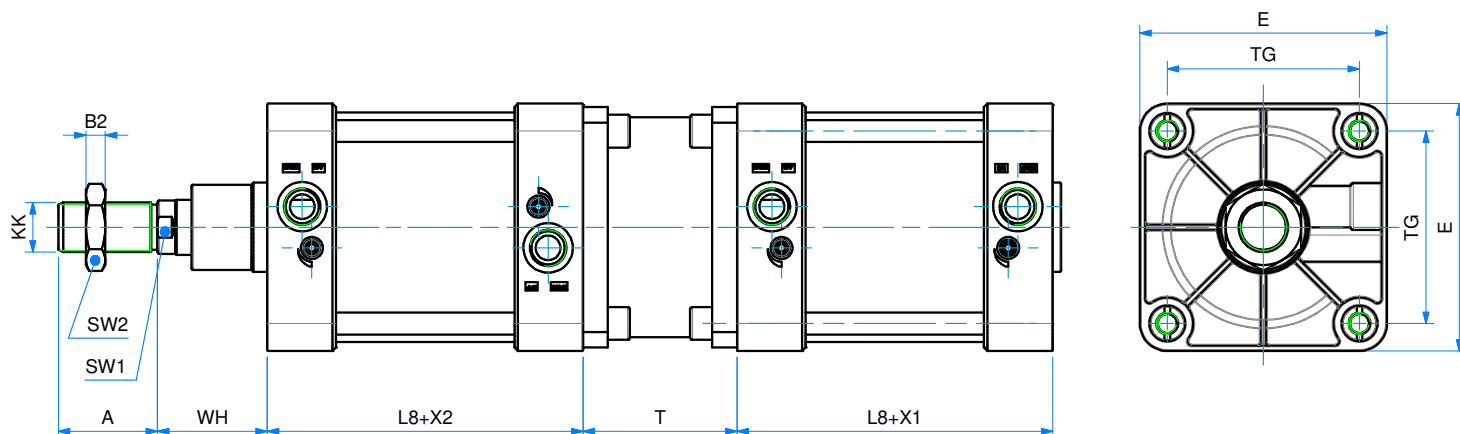
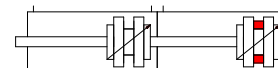


**CONTRAPPOSTI ANTERIORI - FRONT OPPOSED**





**TANDEM DOPPIA SPINTA D.E.M. AMMORTIZZATO**
**DOUBLE THRUST TANDEM D.A.M. CUSHIONED**

 SERIE  
**U**

 Note: dado stelo compreso nella fornitura  
 Note: rod nut included in the supply

**DIMENSIONI - DIMENSIONS**

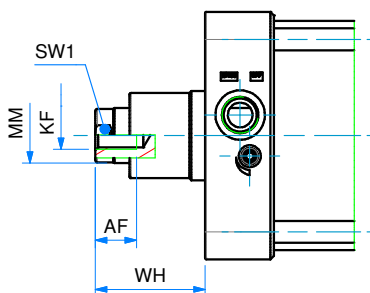
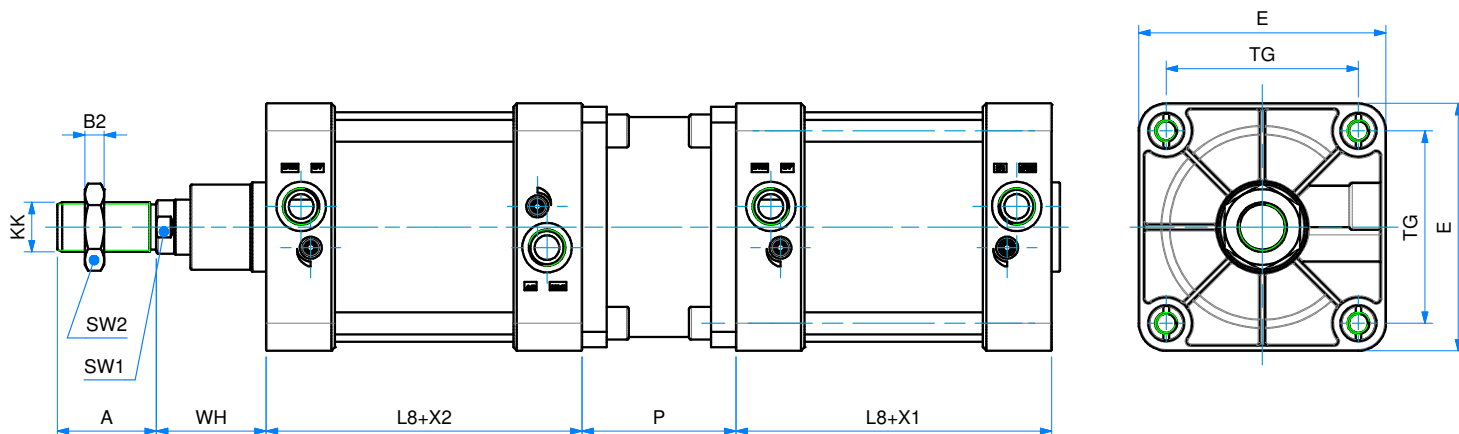
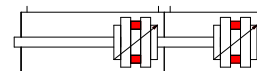
| ∅    | 160                    | 200   | 250   | 320   |
|------|------------------------|-------|-------|-------|
| A    | 72                     | 72    | 84    | 96    |
| AF   | 30                     | 30    | 40    | 50    |
| B2   | 14                     | 14    | 16    | 18    |
| E    | 180                    | 220   | 270   | 350   |
| KF   | M20                    | M20   | M24   | M30   |
| KK   | M36x2                  | M36x2 | M42x2 | M48x2 |
| L8   | 180                    | 180   | 200   | 220   |
| ∅ MM | 40                     | 40    | 50    | 63    |
| SW1  | 36                     | 36    | 46    | 55    |
| SW2  | 55                     | 55    | 65    | 75    |
| T    | 112                    | 132   | 152   | 182   |
| TG   | 140                    | 175   | 220   | 270   |
| X1   | I° CORSA - I° STROKE   |       |       |       |
| X2   | II° CORSA - II° STROKE |       |       |       |
| WH   | 80                     | 95    | 105   | 120   |
| *    | 45                     | 45    | 45    | 45    |

\* = lunghezza ammortizzo - cushioning length

**TANDEM PIÙ POSIZIONI D.E.M. AMMORTIZZATO**

MULTI-POSITION TANDEM D.A.M. CUSHIONED

SERIE

**U**


Note: dado stelo compreso nella fornitura  
 Note: rod nut included in the supply

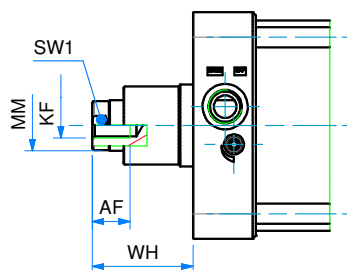
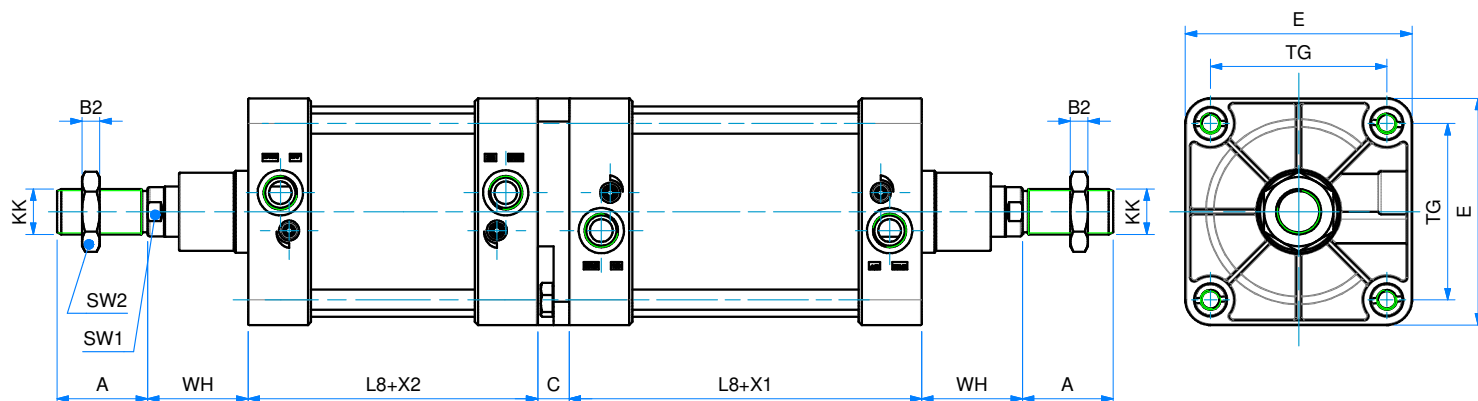
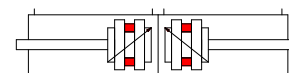
**DIMENSIONI - DIMENSIONS**

|            | <b>160</b>             | <b>200</b> | <b>250</b> | <b>320</b> |
|------------|------------------------|------------|------------|------------|
| <b>A</b>   | 72                     | 72         | 84         | 96         |
| <b>AF</b>  | 30                     | 30         | 40         | 50         |
| <b>B2</b>  | 14                     | 14         | 16         | 18         |
| <b>E</b>   | 180                    | 220        | 270        | 350        |
| <b>KF</b>  | M20                    | M20        | M24        | M30        |
| <b>KK</b>  | M36x2                  | M36x2      | M42x2      | M48x2      |
| <b>L8</b>  | 180                    | 180        | 200        | 220        |
| <b>MM</b>  | 40                     | 40         | 50         | 63         |
| <b>P</b>   | 112                    | 132        | 152        | 182        |
| <b>SW1</b> | 36                     | 36         | 46         | 55         |
| <b>SW2</b> | 55                     | 55         | 65         | 75         |
| <b>TG</b>  | 140                    | 175        | 220        | 270        |
| <b>X1</b>  | I° CORSA - I° STROKE   |            |            |            |
| <b>X2</b>  | II° CORSA - II° STROKE |            |            |            |
| <b>WH</b>  | 80                     | 95         | 105        | 120        |
| <b>*</b>   | 45                     | 45         | 45         | 45         |

\* = lunghezza ammortizzo - cushioning length

**TANDEM CONTRAPPOSTI POSTERIORI D.E.M. AMMORTIZZATO**
**REAR OPPOSED TANDEM D.A.M. CUSHIONED**

SERIE

**U**


Note: dado stelo compreso nella fornitura  
 Note: rod nut included in the supply

**DIMENSIONI - DIMENSIONS**

| ø    | 160                    | 200   | 250   | 320   |
|------|------------------------|-------|-------|-------|
| A    | 72                     | 72    | 84    | 96    |
| AF   | 30                     | 30    | 40    | 50    |
| B2   | 14                     | 14    | 16    | 18    |
| C    | 25                     | 25    | 30    | 40    |
| E    | 180                    | 220   | 270   | 350   |
| KF   | M20                    | M20   | M24   | M30   |
| KK   | M36x2                  | M36x2 | M42x2 | M48x2 |
| L8   | 180                    | 180   | 200   | 220   |
| ø MM | 40                     | 40    | 50    | 63    |
| SW1  | 36                     | 36    | 46    | 55    |
| SW2  | 55                     | 55    | 65    | 75    |
| TG   | 140                    | 175   | 220   | 270   |
| X1   | I° CORSA - I° STROKE   |       |       |       |
| X2   | II° CORSA - II° STROKE |       |       |       |
| WH   | 80                     | 95    | 105   | 120   |
| *    | 45                     | 45    | 45    | 45    |

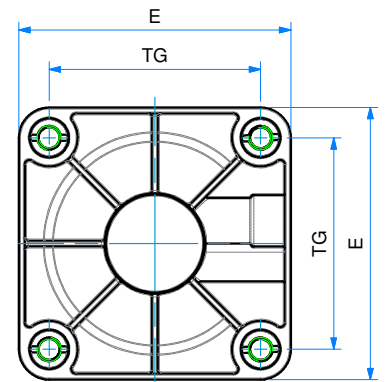
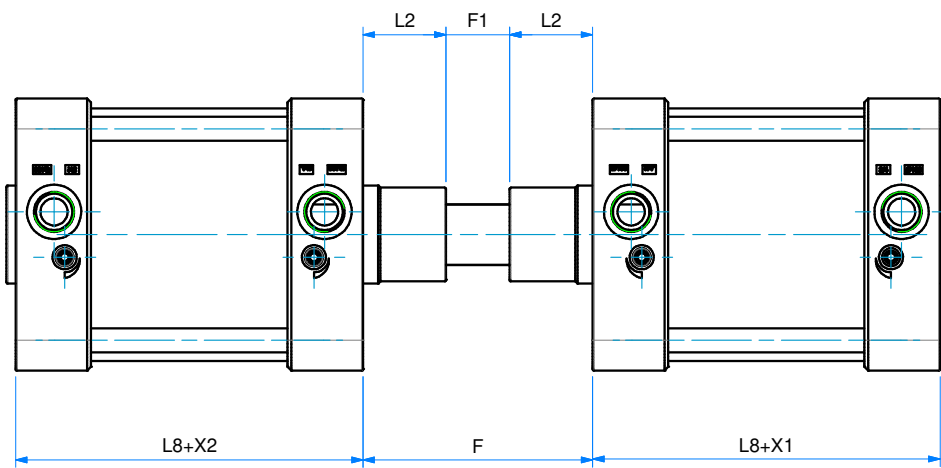
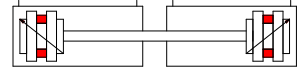
\* = lunghezza ammortizzo - cushioning length

**TANDEM CONTRAPPOSTI ANTERIORI D.E.M. AMMORTIZZATO**

FRONT OPPOSED TANDEM D.A.M. CUSHIONED

SERIE

U



**DIMENSIONI - DIMENSIONS**

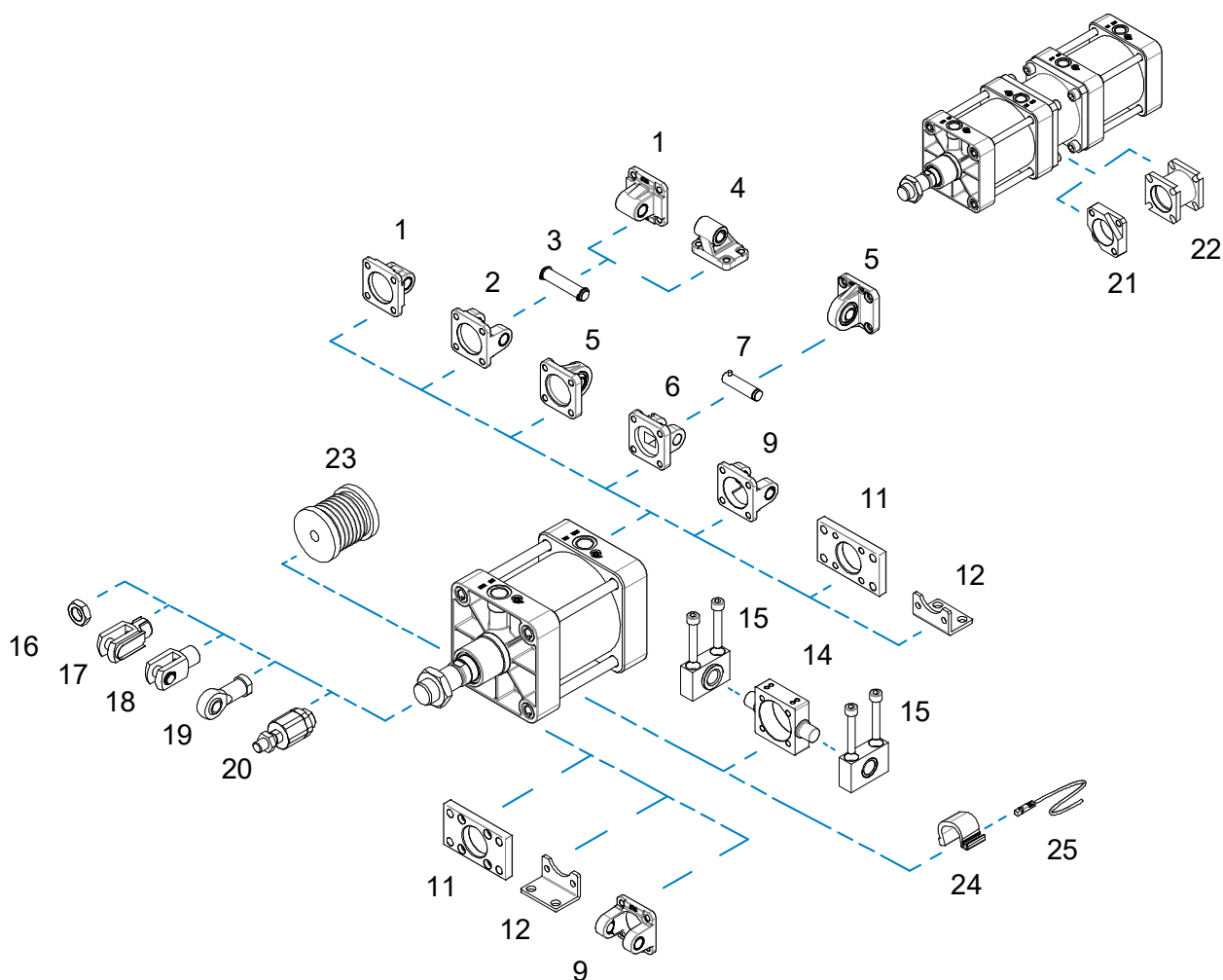
| Ø  | 160                    | 200 | 250 | 320 |
|----|------------------------|-----|-----|-----|
| E  | 180                    | 220 | 270 | 350 |
| F  | 152                    | 167 | 180 | 200 |
| F1 | 42                     | 37  | 30  | 20  |
| L2 | 55                     | 65  | 75  | 90  |
| L8 | 180                    | 180 | 200 | 220 |
| TG | 140                    | 175 | 220 | 270 |
| X1 | I° CORSA - I° STROKE   |     |     |     |
| X2 | II° CORSA - II° STROKE |     |     |     |
| *  | 45                     | 45  | 45  | 45  |

\* = lunghezza ammortizzo - cushioning length

## ACCESSORI DI FISSAGGIO ISO 15552

### ISO 15552 MOUNTING PARTS

SERIE  
**U**

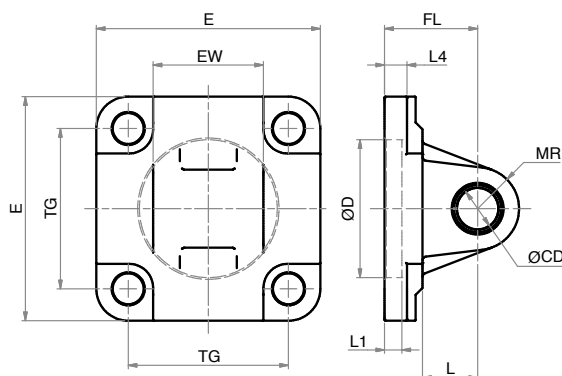


| POS. | CODE    | DESCRIZIONE-DESCRIPTION   |
|------|---------|---|
| 1    | CMI---  | cerniera maschio iso - iso male hinge                             |
| 2    | CFI---  | cerniera femmina iso - iso female hinge                           |
| 3    | PCF---  | perno per cerniera - pin for hinge                                |
| 4    | ASI---  | articolazione a squadra iso - iso square hinge                    |
| 5    | CMSI--- | cerniera maschio snodata iso<br>iso male hinge with ball joint    |
| 6    | CFSI--- | cerniera femmina stretta iso<br>iso narrow female hinge           |
| 7    | PCFS--- | perno per cerniera stretta<br>pin for narrow hinge                |
| 9    | CFI...F | cerniera femmina forata iso<br>hollow iso female hinge            |
| 11   | FI---   | flangia iso - iso flange  |
| 12   | PBI---  | pedino basso iso - iso foot mounting                              |
| 14   | CICT--- | cerniera intermedia per tiranti<br>intermediate hinge for tie rod |
| 15   | SCI---  | supporto cerniera intermedia<br>support for intermediate hinge    |

| POS. | CODE       | DESCRIZIONE-DESCRIPTION   |
|------|------------|---|
| 16   | DA--x---   | dado - nut  |
| 17   | FC--x---   | forcella con clips - clevis with lockable pin                               |
| 18   | FP--x---   | forcella con perno - clevis with pin  |
| 19   | SSFI--x--- | snodo sferico - rod eye   |
| 20   | SA--x---   | snodo autoallineante - self-aligning joint                                  |
| 21   | FLCI---    | flangia cilindri contrapposti<br>rear opposed cylinder flange               |
| 22   | FLTI---    | flangia cilindri tandem e più posizioni<br>tandem and multi-position flange |
| 23   | BLW---     | soffietto modulare - modular bellows  |
| 24   | 36.TIR---  | adattatore sensore - sensor mounting  |
| 25   | 36.SEN---  | sensore magnetico - magnetic sensor   |

Fissaggi forniti con viti - Mounting parts supplied with screws

**CERNIERA MASCHIO ISO (MP4)**
**ISO MALE HINGE (MP4)**

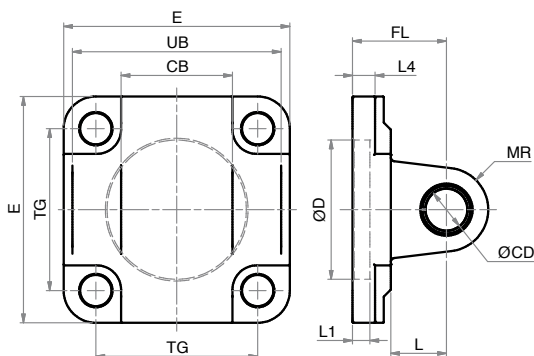
 SERIE  
**U**


LA FORNITURA COMPRENDE:  
 n° 1 CERNIERA MASCHIO  
 n° 4 VITI  
 THE SUPPLY INCLUDES:  
 n° 1 MALE HINGE  
 n° 4 SCREWS

MATERIALE:  
 CORPO IN ALLUMINIO  
 BOCCOLA IN ACCIAIO E PTFE  
 MATERIAL:  
 BODY IN ALUMINIUM  
 BUSH IN STEEL AND PTFE

**DIMENSIONI - DIMENSIONS**

| COD. | CMI160 | CMI200 | CMI250 | CMI320 |
|------|--------|--------|--------|--------|
| ø    | 160    | 200    | 250    | 320    |
| EW   | 90     | 90     | 110    | 120    |
| E    | 180    | 220    | 270    | 350    |
| FL   | 55     | 60     | 70     | 80     |
| L1   | 7      | 10     | 11     | 11     |
| L4   | 10     | 11     | 17     | 22     |
| L    | 35     | 35     | 45     | 50     |
| MR   | 25     | 25     | 40     | 45     |
| ø CD | 30     | 30     | 40     | 45     |
| ø D  | 65     | 75     | 90     | 110    |
| TG   | 140    | 175    | 220    | 270    |

**CERNIERA FEMMINA ISO (MP2)**
**CFI**
**CFI-F\***
**ISO FEMALE HINGE (MP2)**


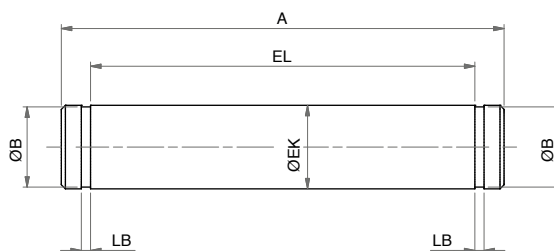
LA FORNITURA COMPRENDE:  
 n° 1 CERNIERA FEMMINA  
 n° 4 VITI  
 THE SUPPLY INCLUDES:  
 n° 1 FEMALE HINGE  
 n° 4 SCREWS

MATERIALE:  
 CORPO IN ALLUMINIO  
 BOCCOLA IN ACCIAIO E PTFE  
 MATERIAL:  
 BODY IN ALUMINIUM  
 BUSH IN STEEL AND PTFE

**DIMENSIONI - DIMENSIONS**

| COD. | CFI160 | CFI200 | CFI250 | CFI320 |
|------|--------|--------|--------|--------|
| ø    | 160    | 200    | 250    | 320    |
| CB   | 90     | 90     | 110    | 120    |
| E    | 180    | 220    | 270    | 350    |
| FL   | 55     | 60     | 70     | 80     |
| L1   | 7      | 7      | -      | -      |
| L4   | 10     | 10     | 17     | 22     |
| L    | 35     | 35     | 45     | 50     |
| MR   | 25     | 25     | 40     | 45     |
| ø CD | 30     | 30     | 40     | 45     |
| ø D  | 65     | 75     | 90     | 110    |
| TG   | 140    | 175    | 220    | 270    |
| UB   | 170    | 170    | 200    | 220    |

\*CFI---F dimensione foro centrale uguale alla quota ØD - \*CFI---F dimension of the central hole are the same as ØD

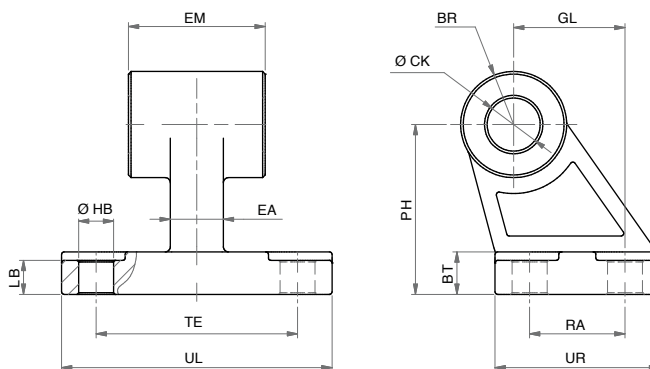
**PERNO PER CERNIERA (AA4)**
**PIN FOR HINGE (AA4)**


LA FORNITURA COMPRENDE:  
 n°1 PERNO  
 n°2 SEEGER  
 THE SUPPLY INCLUDES:  
 n°1 PIN  
 n°2 RETAINING RING

MATERIALE:  
 ACCIAIO ZINCATO  
 MATERIAL:  
 ZINC COATED STEEL

 SERIE  
**U**
**DIMENSIONI - DIMENSIONS**

| COD. | PCF160.200 | PCF250 | PCF320 |
|------|------------|--------|--------|
| Ø    | 160-200    | 250    | 320    |
| A    | 180        | 211    | 234    |
| EL   | 172        | 202    | 222    |
| LB   | 1,6        | 1,85   | 185    |
| Ø B  | 28,6       | 37,5   | 42,5   |
| Ø EK | 30         | 40     | 45     |

**ARTICOLAZIONE A SQUADRA ISO (AB7)**
**ISO SQUARE HINGE (AB7)**


LA FORNITURA COMPRENDE:  
 n°1 ARTICOLAZIONE A SQUADRA  
 THE SUPPLY INCLUDES:  
 n°1 SQUARE HINGE

MATERIALE:  
 CORPO IN ALLUMINIO  
 BOCCOLA IN ACCIAIO E PTFE  
 MATERIAL:  
 BODY IN ALUMINIUM  
 BUSH IN STEEL AND PTFE

**DIMENSIONI - DIMENSIONS**

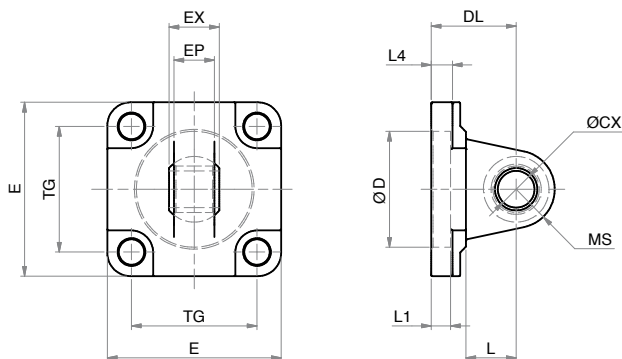
| COD. | ASI160 | ASI200 | ASI250 |
|------|--------|--------|--------|
| Ø    | 160    | 200    | 250    |
| BR   | 31,5   | 31,5   | 80     |
| BT   | 25     | 30     | 35     |
| Ø CK | 30     | 30     | 40     |
| EA   | 36     | 40     | 45     |
| EM   | 90     | 90     | 110    |
| GL   | 97     | 105    | 128    |
| LB   | 21     | 26     | 30,5   |
| Ø HB | 14     | 18     | 22     |
| PH   | 115    | 135    | 165    |
| RA   | 88     | 90     | 110    |
| TE   | 118    | 122    | 150    |
| UL   | 156    | 162    | 200    |
| UR   | 126    | 130    | 160    |

**CERNIERA MASCHIO SNODATA ISO (MP6)**

**ISO MALE HINGE WITH BALL JOINT (MP6)**

SERIE

U



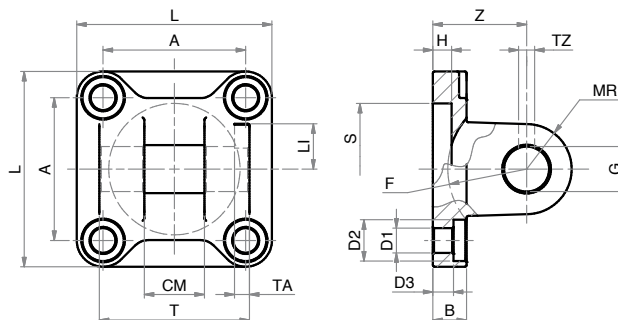
LA FORNITURA COMPRENDE:  
n° 1 CERNIERA MASCHIO  
n° 4 VITI  
THE SUPPLY INCLUDES:  
n° 1 MALE HINGE  
n° 4 SCREWS

MATERIALE:  
CORPO IN ALLUMINIO  
SNODO IN ACCIAIO,  
BRONZO E PTFE  
MATERIAL:  
BODY IN ALUMINIUM  
EYE IN STEEL, BRONZE AND PTFE

**DIMENSIONI - DIMENSIONS**

| COD. | CMSI160 | CMSI200 |
|------|---------|---------|
| Ø    | 160     | 200     |
| DL   | 55      | 60      |
| EP   | 28      | 28      |
| EX   | 43      | 43      |
| E    | 180     | 220     |
| L1   | 7       | 10      |
| L4   | -       | -       |
| L    | 35      | 35      |
| MS   | 44      | 47      |
| Ø CX | 35      | 35      |
| Ø D  | 65      | 75      |
| TG   | 140     | 175     |



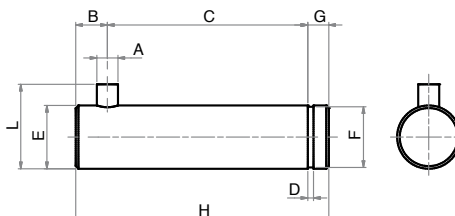
**CERNIERA FEMMINA STRETTA ISO (AB6)**
**ISO NARROW FEMALE HINGE (AB6)**


LA FORNITURA COMPRENDE:  
 n° 1 CERNIERA FEMMINA  
 n° 4 VITI  
 THE SUPPLY INCLUDES:  
 n° 1 FEMALE HINGE  
 n° 4 SCREWS

MATERIALE: ALLUMINO  
 MATERIAL: ALUMINIUM

 SERIE  
**U**
**DIMENSIONI - DIMENSIONS**

| COD.   | CFSI160 | CFSI200 |
|--------|---------|---------|
| ø      | 160     | 200     |
| A      | 140     | 175     |
| B      | 20      | 25      |
| CM     | 43      | 43      |
| D1     | 18      | 18      |
| D2     | 26      | 26      |
| D3     | 10      | 11      |
| F min. | 46      | 49      |
| G      | 35      | 35      |
| H      | 7       | 7       |
| LI     | 26,5    | 26,5    |
| L      | 180     | 220     |
| MR     | 30      | 30      |
| S      | 65      | 75      |
| TA     | 6       | 6       |
| TZ     | 6,3     | 6,3     |
| T      | 122     | 122     |
| Z      | 55      | 60      |

**PERNO PER CERNIERA STRETTA (AA6)**
**PIN FOR NARROW HINGE (AA6)**


LA FORNITURA COMPRENDE:  
 n° 1 PERNO  
 n° 1 SEEGER  
 THE SUPPLY INCLUDES:  
 n° 1 PIN  
 n° 1 RETAINING RING

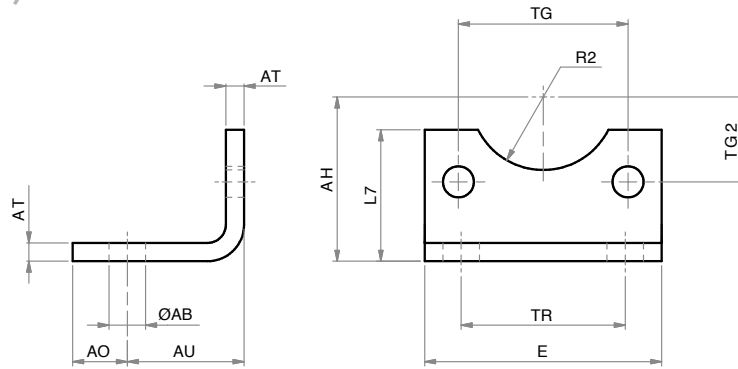
MATERIALE:  
 ACCIAIO ZINCATO  
 MATERIAL:  
 ZINC COATED STEEL

**DIMENSIONI - DIMENSIONS**

| COD. | PCFS160.200 |
|------|-------------|
| ø    | 160         |
| A    | 6           |
| B    | 9           |
| C    | 119         |
| D    | 1,6         |
| E    | 35          |
| F    | 33          |
| G    | 7           |
| H    | 135         |
| L    | 41          |

**PIEDINO BASSO ISO (MS1)**
**ISO FOOT MOUNTING (MS1)**

SERIE

**U**


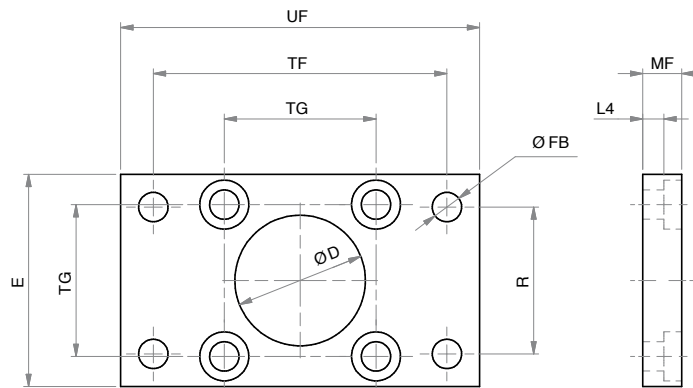
LA FORNITURA COMPRENDE:  
 n° 1 PIEDINO  
 n° 2 VITI  
 THE SUPPLY INCLUDES:  
 n° 1 FOOT MOUNTING  
 n° 2 SCREWS

MATERIALE:  
 ACCIAIO ZINCATO  
 MATERIAL:  
 ZINC COATED STEEL

**DIMENSIONI - DIMENSIONS**

| COD. | PBI160 | PBI200 | PBI250 |
|------|--------|--------|--------|
| Ø    | 160    | 200    | 250    |
| AH   | 115    | 135    | 135    |
| AO   | 15     | 30     | 25     |
| AT   | 10     | 12     | 14     |
| AU   | 60     | 70     | 55     |
| E    | 180    | 220    | 270    |
| L7   | 100    | 109    | 150    |
| Ø AB | 18,5   | 24     | 26     |
| R2   | 32,5   | 37,5   | 46     |
| TG2  | 70     | 87,5   | 110    |
| TG   | 140    | 175    | 220    |
| TR   | 115    | 135    | 165    |

A richiesta - On request Ø 250-320

**FLANGIA ISO (MF1 - MF2)**
**FI**
**ISO FLANGE (MF1 - MF2)**


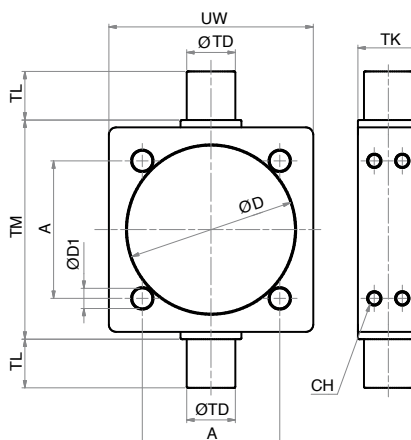
LA FORNITURA COMPRENDE:  
 n° 1 FLANGIA  
 n° 4 VITI  
 THE SUPPLY INCLUDES:  
 n° 1 FLANGE  
 n° 4 SCREWS

MATERIALE:  
 ACCIAIO ZINCATO  
 MATERIAL:  
 ZINC COATED STEEL

**DIMENSIONI - DIMENSIONS**

| COD. | FI160 | FI200 | FI250 | FI320 |
|------|-------|-------|-------|-------|
| Ø    | 160   | 200   | 250   | 320   |
| E    | 180   | 220   | 285   | 350   |
| L4   | 9,5   | 12,5  | 10,5  | 15    |
| MF   | 20    | 25    | 25    | 30    |
| Ø D  | 65    | 75    | 90    | 110   |
| Ø FB | 18    | 22    | 26    | 33    |
| R    | 115   | 135   | 165   | 200   |
| TF   | 230   | 270   | 330   | 400   |
| TG   | 140   | 175   | 220   | 270   |
| UF   | 260   | 300   | 400   | 470   |

**CERNIERA INTERMEDIA PER TIRANTI (MT4)**
**INTERMEDIATE HINGE FOR TIE RODS (MT4)**

 SERIE  
**U**

 LA FORNITURA COMPRENDE:  
 n° 1 CERNIERA INTERMEDIA  
 THE SUPPLY INCLUDES:  
 n° 1 INTERMEDIATE HINGE

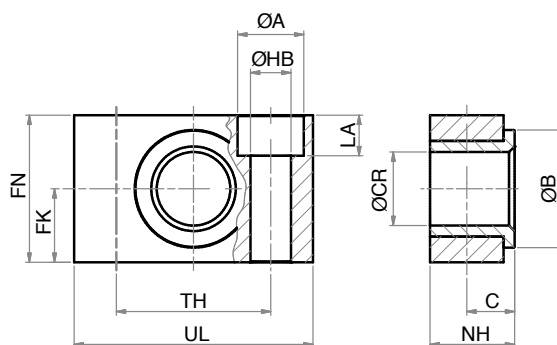
 MATERIALE:  
 ACCIAIO ZINCATO  
 MATERIAL:  
 ZINC COATED STEEL

**DIMENSIONI - DIMENSIONS**

| COD. | CICT160* | CICT200* | CICT250** | CICT320** |
|------|----------|----------|-----------|-----------|
| Ø    | 160      | 200      | 250       | 320       |
| A    | 140      | 175      | 220       | 270       |
| CH   | 6        | 6        | -         | -         |
| Ø D1 | 16,5     | 16,5     | 20,25     | 24,25     |
| Ø D  | 172,5    | 213      | 264       | 338       |
| Ø TD | 32       | 32       | 40        | 50        |
| TK   | 40       | 40       | 50        | 70        |
| TL   | 32       | 32       | 40        | 50        |
| TM   | 200      | 250      | 320       | 400       |
| UW   | 190      | 240      | 295       | 370       |

\* Ø 160-200 cerniera intermedia fissata sui tiranti con 4+4 dadi - \* Ø 160-200 intermediate hinge is fixed on tie rods with 4+4 nuts

\*\* Ø 250-320 cerniera intermedia fissata sui tiranti con 4+4 dadi senza grani - \*\* Ø 50-320 intermediate hinge is fixed on tie rods with 4+4 nuts without screws

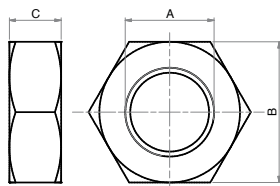
**SUPPORTO PER CERNIERA INTERMEDIA (AT4)**
**SCI**
**SUPPORT FOR INTERMEDIATE HINGE (AT4)**

 LA FORNITURA COMPRENDE:  
 N° 1 SUPPORTO  
 N° 2 VITI  
 THE SUPPLY INCLUDES:  
 n° 1 SUPPORT  
 n° 2 SCREWS

 MATERIALE:  
 CORPO IN ALLUMINIO  
 BOCCOLA IN BRONZO  
 MATERIAL:  
 BODY IN ALUMINIUM  
 BUSH IN BRONZE

**DIMENSIONI - DIMENSIONS**

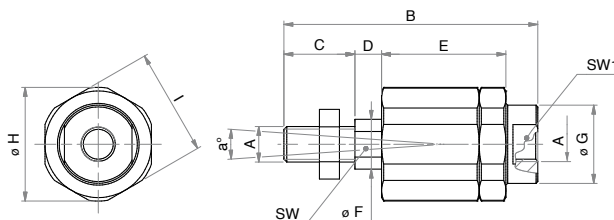
| COD. | SCI160.200 | SCI250 |
|------|------------|--------|
| Ø    | 160-200    | 250    |
| C    | 22,5       | 31     |
| FK   | 30         | 35     |
| FN   | 60         | 70     |
| LA   | 17         | 20     |
| NH   | 40         | 56     |
| Ø A  | 26         | 33     |
| Ø B  | 45         |        |
| Ø CR | 32         | 40     |
| Ø HB | 18         | 22     |
| TH   | 60         | 90     |
| UL   | 92         | 140    |

**DADO STELO**
**PISTON ROD NUT**

 SERIE  
**U**

**DIMENSIONI - DIMENSIONS**

| COD. | DA36x2 | DA42x2 | DA48x2 |
|------|--------|--------|--------|
| A    | M36x2  | M42x2  | M48x2  |
| B    | 55     | 65     | 75     |
| C    | 14     | 16     | 18     |

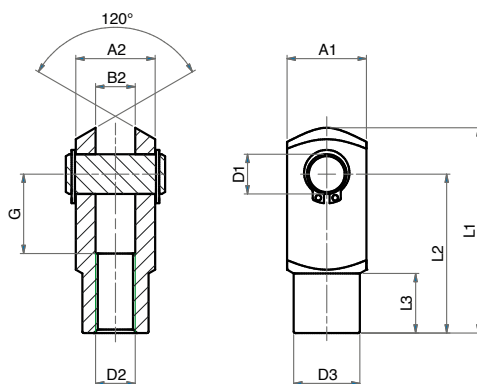
 MATERIALE: ACCIAIO ZINCATO  
 MATERIAL: ZINC COATED STEEL

**SNODO AUTOALLINEANTE**
**SELF-ALIGNING COUPLING**

**DIMENSIONI - DIMENSIONS**

| COD.           | SA36x2 |
|----------------|--------|
| A              | M36x2  |
| $\alpha^\circ$ | 8      |
| B              | 251    |
| C              | 71     |
| D              | 22     |
| E              | 136    |
| $\phi F$       | 36     |
| $\phi G$       | 60     |
| $\phi H$       | 80     |
| I              | 75     |
| SW             | 32     |
| SW1            | 55     |

 LA FORNITURA COMPRENDE:  
 n° 1 SNODO AUTOALLINEANTE  
 n° 1 DADO  
 THE SUPPLY INCLUDES:  
 n° 1 SELF ALIGNING  
 n° 1 NUT

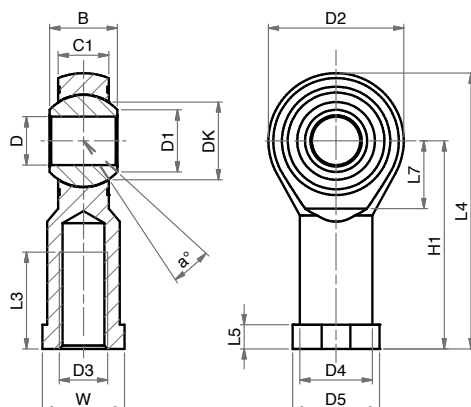
 MATERIALE: ACCIAIO ZINCATO  
 MATERIAL: ZINC COATED STEEL

**FORCELLA CON PERNO**
**CLEVIS WITH PIN**

**DIMENSIONI - DIMENSIONS**

| COD.      | FP36x2 | FP42x2 | FP48X2 |
|-----------|--------|--------|--------|
| A1        | 70     | 85     | 96     |
| A2        | 70     | 85     | 96     |
| B2        | 35     | 40     | 50     |
| $\phi D1$ | 35     | 40     | 50     |
| D2        | M36x2  | M42x2  | M48x2  |
| $\phi D3$ | 60     | 70     | 82     |
| G         | 72     | 84     | 96     |
| L1        | 188    | 232    | 265    |
| L2        | 144    | 168    | 192    |
| L3        | 40     | 63,5   | 73     |

 LA FORNITURA COMPRENDE:  
 n° 1 FORCELLA  
 n° 1 PERNO  
 n° 2 SEGER  
 THE SUPPLY INCLUDES:  
 n° 1 FORK  
 n° 1 PIN  
 n° RETAINING RING

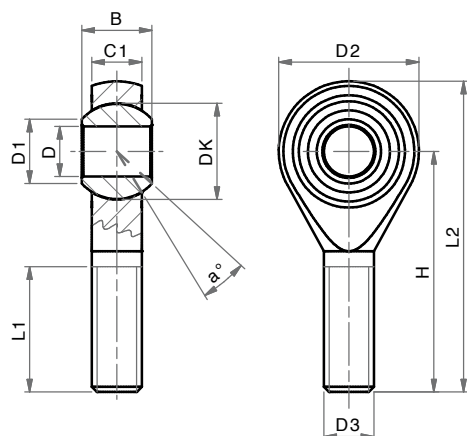
 MATERIALE: ACCIAIO ZINCATO  
 MATERIAL: ZINC COATED STEEL

**SNODO SFERICO FILETTO INTERNO**
**ROD EYE (INTERNAL THREAD)**


MATERIALE: CORPO IN ACCIAIO ZINCATO  
 SNODO IN ACCIAIO,  
 BRONZO E PTFE  
 MATERIAL: BODY IN ZINC COATED STEEL  
 EYE IN STEEL, BRONZE  
 AND PTFE

**DIMENSIONI - DIMENSIONS**

| COD.            | SSFI36x2 | SSFI42x2 | SSFI48x2 |
|-----------------|----------|----------|----------|
| $\alpha^\circ$  | 16       | 16       | 14       |
| <b>B</b>        | 43       | 49       | 60       |
| <b>C1</b>       | 28       | 33       | 45       |
| <b>D1</b>       | 37,7     | 45,1     | 56,6     |
| <b>D2</b>       | 80       | 91       | 117      |
| <b>D3</b>       | M36x2    | M42x2    | M48x2    |
| <b>D4</b>       | 46       | 53       | 65       |
| <b>D5</b>       | 58       | 65       | 75       |
| <b>DK</b>       | 57,15    | 66,6     | 82,5     |
| $\varnothing D$ | 35       | 40       | 50       |
| <b>H1</b>       | 125      | 142      | 162      |
| <b>L3</b>       | 56       | 60       | 65       |
| <b>L4</b>       | 165      | 187      | 218      |
| <b>L5</b>       | 17       | 19       | 23       |
| <b>L7</b>       | 41       | 45       | 58       |
| <b>W</b>        | 50       | 55       | 65       |

 SERIE  
**U**
**SNODO SFERICO FILETTO ESTERNO**
**ROD EYE (EXTERNAL THREAD)**


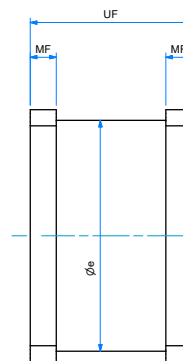
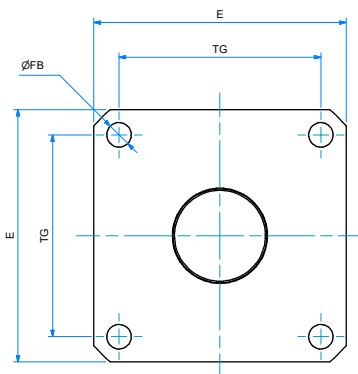
MATERIALE: CORPO IN ACCIAIO ZINCATO  
 SNODO IN ACCIAIO,  
 BRONZO E PTFE  
 MATERIAL: BODY IN ZINC COATED STEEL  
 EYE IN STEEL, BRONZE  
 AND PTFE

**DIMENSIONI - DIMENSIONS**

| COD.            | SSFE20x2,5 |
|-----------------|------------|
| $\alpha^\circ$  | 14         |
| <b>B</b>        | 25         |
| <b>C1</b>       | 19         |
| <b>D1</b>       | 24,3       |
| <b>D2</b>       | 50         |
| <b>D3</b>       | M20        |
| <b>DK</b>       | 34,52      |
| $\varnothing D$ | 20         |
| <b>H</b>        | 78         |
| <b>L1</b>       | 45         |
| <b>L2</b>       | 103        |

**FLANGIA CILINDRI TANDEM E PIÙ POSIZIONI**
**TANDEM AND MULTI-POSITION FLANGE**

SERIE

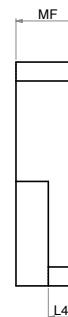
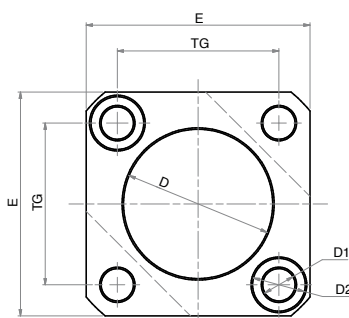
**U**


LA FORNITURA COMPRENDE:  
 n° 1 FLANGIA  
 n° 8 VITI  
 THE SUPPLY INCLUDES:  
 n° 1 FLANGE  
 n° 8 SCREWS

MATERIALE: ALLUMINIO  
 MATERIAL: ALUMINIUM

**DIMENSIONI - DIMENSIONS**

| COD.        | FLTI160 | FLTI200 |
|-------------|---------|---------|
| $\phi$      | 160     | 200     |
| E           | 175     | 215     |
| $\phi_e$    | 160     | 205     |
| $\phi_{FB}$ | 17      | 16      |
| MF          | 18      | 15      |
| TG          | 140     | 175     |
| UF          | 112     | 132     |

**FLANGIA CILINDRI CONTRAPPOSTI**
**REAR OPPOSED CYLINDERS FLANGE**


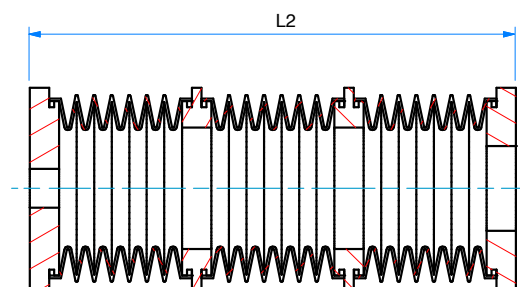
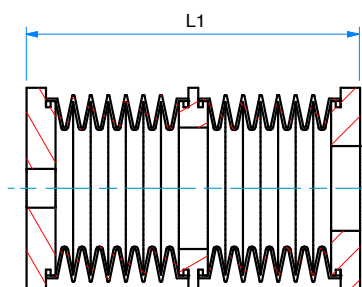
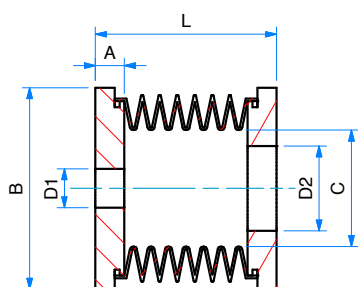
LA FORNITURA COMPRENDE:  
 n° 1 FLANGIA  
 n° 4 VITI  
 THE SUPPLY INCLUDES:  
 n° 1 FLANGE  
 n° 8 SCREWS

MATERIALE: ALLUMINIO  
 MATERIAL: ALUMINIUM

**DIMENSIONI - DIMENSIONS**

| COD.   | FLCI160 | FLCI200 | FLCI250 |
|--------|---------|---------|---------|
| $\phi$ | 160     | 200     | 250     |
| D      | 65      | 75      | 90      |
| D1     | 16,5    | 16,5    | 21      |
| D2     | 24,5    | 24,5    | 21      |
| E      | 180     | 215     | 260     |
| L4     | 12,5    | 12,5    | 15      |
| MF     | 25      | 25      | 30      |
| TG     | 140     | 175     | 220     |

**SOFFIETTO MODULARE**
**MODULAR BELLOWS**

 SERIE  
**U**

**DIMENSIONI - DIMENSION**

|   |                 | SERIE 106L | SERIE 135 |
|---|-----------------|------------|-----------|
| $\emptyset$                               |                 | 100-125    | 160-200   |
| <b>A</b>                                  |                 | 12         | 12        |
| <b>B</b>                                  |                 | 106        | 135       |
| <b>D1-D2</b>                              | min             | 10         | 30        |
|   | max             | 80         | 116       |
| <b>C</b>                                  |                 | 55         | 90        |
| <b>L senza giunzioni - without joints</b> | chiuso - closed | 100        | 75        |
|   | aperto - open   | 750        | 550       |
| <b>L1 (1 giunzione - 1 joint)</b>         | chiuso - closed | 200        | 150       |
|   | aperto - open   | 1500       | 1100      |
| <b>L2 (2 giunzioni - 2 joints)</b>        | chiuso - closed | 300        | 225       |
|   | aperto - open   | 2250       | 1650      |

**DIMENSIONI - DIMENSION**

| CILINDRO - CYLINDER | SOFFIETTO SERIE<br>BELLOW SERIE | Senza giunzioni - Without joints |            | 1 giunzione - with 1 joint |            | 2 giunzioni - with 2 joints |            |
|---------------------|---------------------------------|----------------------------------|------------|----------------------------|------------|-----------------------------|------------|
|                     |                                 | WH cylinder                      | Max stroke | WH cylinder                | Max stroke | WH cylinder                 | Max stroke |
| <b>U160</b>         | BLW106                          | 85                               | 150        | 108                        | 350        | 153                         | 525        |
| <b>U160</b>         | BLW106L                         | 123                              | 640        | 228                        | 1290       | 333                         | 1930       |
| <b>U160</b>         | BLW135                          | 98                               | 475        | 178                        | 950        | 258                         | 1425       |
| <b>U200</b>         | BLW135                          | std                              | 475        | 178                        | 950        | 258                         | 1425       |
| <b>U250</b>         | BLW135                          |                                  |            |                            |            |                             |            |

## SENSORI MAGNETICI

### MAGNETIC SENSORS

SERIE  
U

#### CARATTERISTICHE - CHARACTERISTICS

| CODICE - CODE   |       | 36.SEN06<br>36.SEN06.L6   | 36.SEN07   | 36.SEN08   | 36.SEN09<br>36.SEN09.L6<br>36.SEN09.L10   |
|---|-------|---|--|--|---|
| TIPO - TYPE   |       | REED  | REED   | ELETTRONICO<br>ELECTRONIC                                    | ELETTRONICO<br>ELECTRONIC   |
| Modello elettrico - Electrical design   |       | AC/DC PNP/NPN   | AC/DC PNP/NPN  | DC PNP   | DC PNP  |
| Funzione dell'uscita - Output   |       | NO  | NO   | NO   | NO  |
| Tensione di esercizio - Operating voltage   | [V]   | 5...120 AC/DC   | 5...60 DC / 5...50 AC  | 10...30 DC   | 10...30 DC  |
| Capacità di corrente - Current rating   | [mA]  | 100*  | 100*   | 100  | 100   |
| Sensibilità di reazione - Magnetic sensitivity  | [mT]  | 2,1   | 2,1  | 2,8  | 2,8   |
| Velocità di passaggio - Travel speed  | [m/s] | > 10  | > 10   | > 10   | > 10  |
| Protezione da cortocircuito - Short-circuit proof                                     |       | no  | no   | si - yes   | si - yes  |
| Protetto da inversione di polarità<br>Reverse polarity protection                     |       | si - yes  | si - yes   | si - yes   | si - yes  |
| Resistente a sovraccarico - Overload protection                                       |       | no  | no   | si - yes   | si - yes  |
| Caduta di tensione - Voltage drop   | [V]   | < 5   | < 5  | < 2,5  | < 2,5   |
| Isteresi - Hysteresis   |       | 1   | 1  | < 1,5  | < 1,5   |
| Riproducibilità - Repeatability   | [mm]  | ± 0,2   | ± 0,2  | < 0,2  | < 0,2   |
| Corrente assorbita - Current consumption  | [mA]  | -   | -  | < 10   | < 10  |
| Tempo di commutazione - Make time   | [ms]  | ≤ 0,6   | ≤ 0,6  | -  | -   |
| Tempo di riapertura - Fall time   | [ms]  | ≤ 0,1   | ≤ 0,1  | -  | -   |
| Potenza max - Switching power max   | [W]   | 10  | 10   | -  | -   |
| Cicli di commutazione con connessione a PLC<br>Switching cycles when connected to PLC | [mln] | ≤ 40  | ≤ 40   | -  | -   |
| Frequenza di commutazione - Switching frequency                                       | [Hz]  | 1.000   | 1.000  | > 10.000   | > 10.000  |
| Temperatura ambiente - Ambient temperature  | [°C]  | -25...70  | -25...70   | -25...80   | -25...80  |
| Grado/Classe di protezione - Protection   |       | IP67, II  | IP67, II   | IP67, III  | IP67, III   |
| Materiale involucro - Housing material  |       | PA (poliammide - polyamide)                                       |  |  |   |
| Materiale eccentrico di fissaggio - Fastening clamp                                   |       | inox - stainless steel  |  |  |   |
| Indicazione della funzione Stato di commutazione<br>Function display Switching status | LED   | giallo - yellow   |  |  |   |
| Collegamento - Connection   |       | cavo PUR - PUR cable<br>2x0,14 mm <sup>2</sup> 2 m<br>(.L6 = 6 m) | cavo PUR - PUR cable<br>connettore M8- M8 connector<br>0,3 m | cavo PUR - PUR cable<br>connettore M8- M8 connector<br>0,3 m | cavo PUR - PUR cable<br>3x0,14 mm <sup>2</sup> 2 m<br>(.L6 = 6 m   .L10 = 10 m) |
| Peso - Weight   | [g]   | 31,3<br>69  | 12   | 12,1   | 27,4<br>73,5<br>122,4   |

Accessori inclusi: Segnaposto in gomma, fascetta fermacavo - Accessories included: Rubber placeholder, cable clip

\*: necessario circuito di protezione esterno per carico induttivo (valvola, relè, ecc...). - External protective circuit for inductive load (valve, contactor, etc...) necessary.

REED: nessuna funzione LED in caso di inversione di polarità nel funzionamento DC. - No LED function in case of polarity reversal in DC operation.

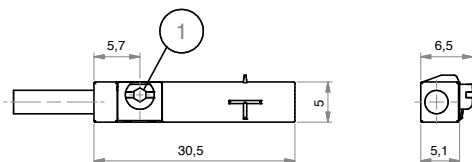


### CONTATTO REED (2 FILI)

36.SEN06

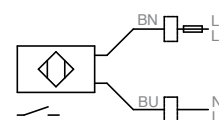
36.SEN06.L6

#### REED CONTACT (2 WIRES)



1= ECCENTRICO DI FISSAGGIO - FASTENING CLAMP

#### CABLAGGIO - WIRING



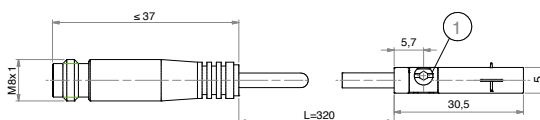
BN= MARRONE - BROWN  
BU= BLU - BLUE

SERIE  
**U**

### CONTATTO REED (CONNETTORE M8)

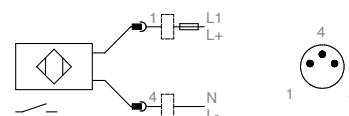
36.SEN07

#### REED CONTACT (M8 CONNECTOR)



1= ECCENTRICO DI FISSAGGIO - FASTENING CLAMP

#### CABLAGGIO - WIRING

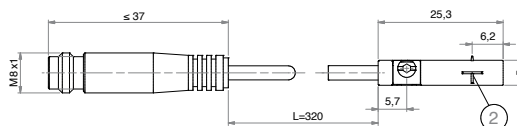


BN= MARRONE - BROWN  
BU= BLU - BLUE

### CONTATTO PNP (CONNETTORE M8)

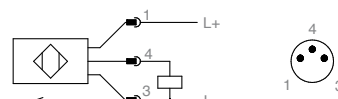
36.SEN08

#### PNP CONTACT (M8 CONNECTOR)



1= ECCENTRICO DI FISSAGGIO FASTENING CLAMP  
2= SUPERFICIE ATTIVA SENSING FACE

#### CABLAGGIO - WIRING



BN= MARRONE - BROWN  
BU= BLU - BLUE

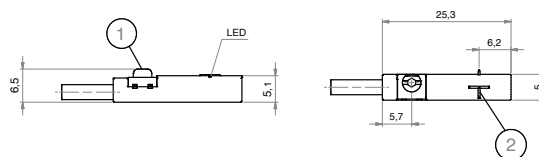
### CONTATTO PNP (3 FILI)

36.SEN09

36.SEN09.L6

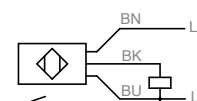
36.SEN09.L10

#### PNP CONTACT (3 WIRES)



1= ECCENTRICO DI FISSAGGIO - FASTENING CLAMP  
2= SUPERFICIE ATTIVA - SENSING FACE

#### CABLAGGIO - WIRING



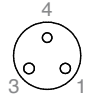
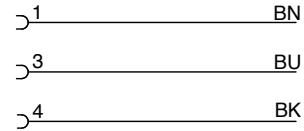
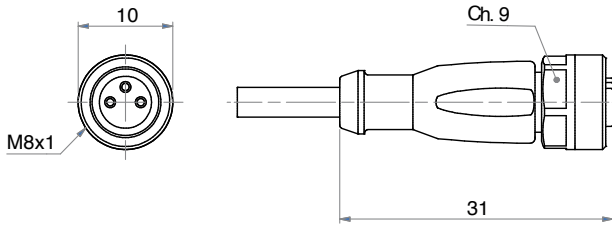
BK= NERO - BLACK  
BN= MARRONE - BROWN  
BU= BLU - BLUE

**CAVO PROLUNGA (CONNETTORE M8)**

EXTENSION CABLE (M8 CONNECTOR)

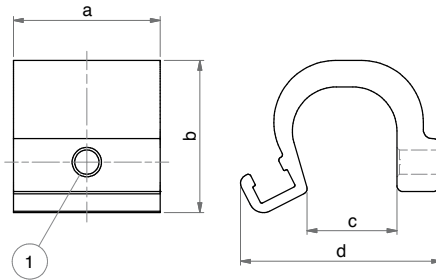
SERIE

U



**ADATTATORE PER TIRANTE**

SENSOR MOUNTING FOR TIE ROD



1 = VITE DI FISSAGGIO FIXING SCREW (2,5)

**DIMENSIONI - DIMENSIONS**

| COD.   | 36.TIR20  | 36.TIR25 |
|--|---|----------|
| <b>Gamma di morsetti - Clamping range</b> [mm] | 14÷20   |          |
| <b>a</b>                                       | 25  |          |
| <b>b</b>                                       | 31,1  |          |
| <b>c</b>                                       | 20,3  | 24,5     |
| <b>d</b>                                       | 39,6  |          |
| <b>Materiali involucro - Housing materials</b> | alluminio - aluminium; vite-screw: inox-stainless steel |          |






## SENSORI MAGNETICI ATEX

### ATEX MAGNETIC SENSORS

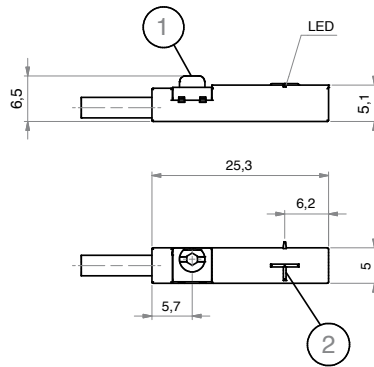
SERIE

U

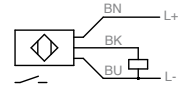
| CARATTERISTICHE - CHARACTERISTICS   | 36.SEN32A.I6  | 36.SEN33A  |
|---|---|--|
| TIPO - TYPE   | ELETTRONICO - ELECTRONIC  | ELETTRONICO - ELECTRONIC   |
| Modello elettrico - Electrical design   | DC PNP  | DC PNP   |
| Funzione dell'uscita - Output   | NO  | NO   |
| Tensione di esercizio - Operating voltage [V]   | 10...30 DC  | 10...30 DC   |
| Capacità di corrente - Current rating [mA]  | 100   | 100  |
| Sensibilità di reazione - Magnetic sensitivity [mT]                                   | 2   | 2,8  |
| Velocità di passaggio - Travel speed [m/s]  | > 10  | > 10   |
| Protezione da cortocircuito - Short-circuit proof                                     | si - yes  | si - yes   |
| Protetto da inversione di polarità - Reverse polarity protection                      | si - yes  | si - yes   |
| Resistente a sovraccarico - Overload protection                                       | si - yes  | si - yes   |
| Caduta di tensione - Voltage drop [V]   | < 2,5   | < 2,5  |
| Isteresi - Hysteresis   | 1   | < 1,5  |
| Riproducibilità - Repeatability [mm]  | < 0,2   | < 0,2  |
| Corrente assorbita - Current consumption [mA]   | < 10  | < 10   |
| Ritardo alla disponibilità - Power-on delay time [ms]                                 | < 30  | < 30   |
| Frequenza di commutazione - Switching frequency [Hz]                                  | 6.000   | 10.000   |
| Temperatura ambiente - Ambient temperature [°C]                                       | -20...60  | -25...60   |
| Grado/Classe di protezione - Protection   | IP 65/IP 67   | IP 65/IP 67  |
| Contrassegno - Marking of the unit  |  II 3D Ex tc IIIC T125°C Dc X<br> II 3G Ex nA IIC T4 Gc X |  II 3D Ex tc IIIC T125°C Dc X |
| Materiale involucro - Housing material  | PA (poliammide-polyamide)   | PA (poliammide-polyamide)  |
| Materiale eccentrico di fissaggio - Fastening clamp                                   | inox - stainless steel  | inox - stainless steel   |
| Indicazione della funzione Stato di commutazione<br>Function display Switching status | LED   | giallo - yellow  |
| Collegamento - Connection   | cavo PVC - PVC cable<br>3x0,14 mm <sup>2</sup>  | cavo PVC - PVC cable<br>connettore M12 - M12 connector   |
| Lunghezza cavo - Cable length   | 6 m   | 0,3 m  |
| Peso - Weight [g]   | 103,3   | 52,4   |

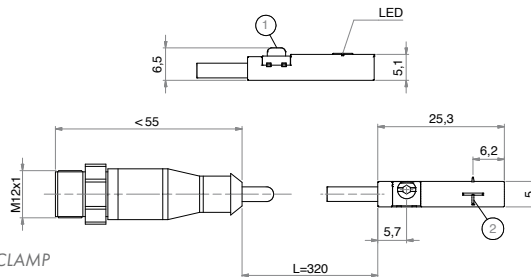
Accessori inclusi - Accessories included: Segnaposto in gomma, fascetta fermacavo - Rubber placeholder, cable clip


**36.SEN32A.L6**
**CONTATTO PNP (3 FILI)**
**PNP CONTACT (3 WIRES)**

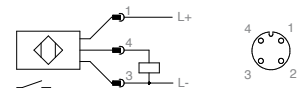
 SERIE  
**U**

 1= ECCENTRICO DI FISSAGGIO - FASTENING CLAMP  
 2= SUPERFICIE ATTIVA - SENSING FACE

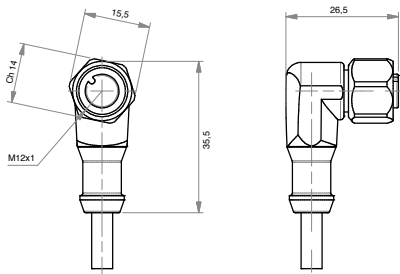
CABLAGGIO - WIRING


 BK= NERO - BLACK  
 BN= MARRONE - BROWN  
 BU= BLU - BLUE

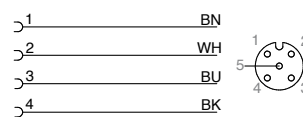
**36.SEN33A**
**CONTATTO PNP (CONNETTORE M12)**
**PNP CONTACT (M12 CONNECTOR)**

 1= ECCENTRICO DI FISSAGGIO - FASTENING CLAMP  
 2= SUPERFICIE ATTIVA - SENSING FACE

CABLAGGIO - WIRING


 BK= NERO - BLACK  
 BN= MARRONE - BROWN  
 BU= BLU - BLUE

**36.CAVA**
**CAVO PROLUNGA (CONNETTORE M12)**
**EXTENSION CABLE (M12 CONNECTOR)**


CABLAGGIO - WIRING


 BK= NERO - BLACK  
 BN= MARRONE - BROWN

 BU= BLU - BLUE  
 WH= BIANCO - WHITE

| DIMENSIONI - DIMENSIONS  |      | 36.CAV5A.M12  | 36.CAV10A.M12  |
|--|------|---|--|
| Modello elettrico - Electrical design                                      |      | AC/DC   | AC/DC  |
| Tensione di esercizio - Operating voltage                                  | [V]  | 60 AC / 60 DC   | 60 AC / 60 DC  |
| Capacità di corrente - Current rating                                      | [A]  | 2   | 2  |
| Modello - Design   |      | ad angolo - angled  | ad angolo - angled   |
| Temperatura ambiente - Ambient temperature                                 | [°C] | -20...60  | -20...60   |
| Grado/Classe di protezione - Protection                                    |      | IP67/IP68 - IP69K fuori dalla zona esplosiva - outside hazardous areas  |  |
| Contrassegno - Marking of the unit   |      | II 3G Ex nA IIC Gc -                       II 2D Ex tb IIIC Db IP65/IP67  |  |
| Materiale corpo - Body material: Involucro - Housing                       |      | TPU arancione - orange TPU  | TPU arancione - orange TPU   |
| Guarnizione - Sealing  |      | viton   | viton  |
| Materiale dado - Nut material  |      | inox - stainless steel (1.4404 / 316L)  | inox - stainless steel (1.4404 / 316L)   |
| Coppia di serraggio per nodo nocciolo<br>Tightening torque for knurled nut | [Nm] | 0,2...1,5   | 0,2...1,5  |
| Collegamento - Connection  |      | cavo PUR - PUR cable / 5 m;<br>4 x 0,34 mm <sup>2</sup> (42 x Ø 0,1 mm);<br>Ø 4,9 mm; senza alogeno - alogen free | cavo PUR - PUR cable / 10 m;<br>4 x 0,34 mm <sup>2</sup> (42 x Ø 0,1 mm);<br>Ø 4,9 mm; senza alogeno - alogen free |
| Colore della guaina - Sheath colour  |      | nero - black  | nero - black   |